

1

CATALOGUS
DOUCHES

Tweede editie

2

Douches met schuifdeur

Douches met draaideur

Inloopdouches

Toebehoren voor douchewanden

3

4

5

6

AFWERKINGEN



/1
Chroom



/2
Goud



/3
Geborsteld nikkel



/4
Brons



/5
Wit



/6
Mat zwart



/7
Mat chroom



/8
Geborsteld staal



/9
Staal voor bewerking (CNC)



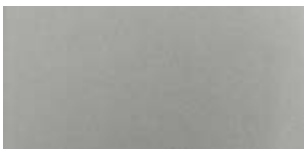
/10
Onbewerkt aluminium



/15
Glanzend staal



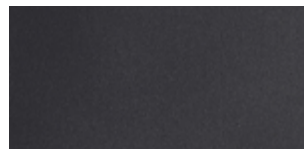
/24
RVS-look



/45
Matte aluminiumlook



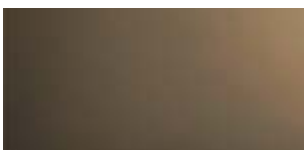
/56
Grijs



/65
Zwart



/66
Champagne-aluminium



/67
Geborsteld donkerbrons aluminium



/73
Glanzend zwart nikkel



/83
PVD geborsteld staal



/88
Geborsteld aluminium RVS-look



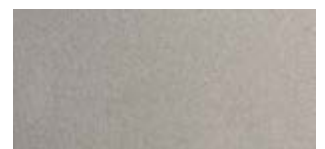
/89
Verzinkt ijzer



/90
Aluminium voor bewerking



/91
Glanzend aluminium



/92
Mat nikkel



/93
Messing-gecoat



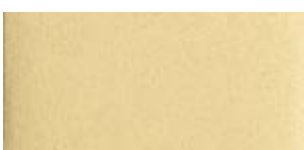
/94
Geborsteld chroom



/95
Nikkel-gecoat



/97
Mat aluminium



/99
Geborsteld goud



/R2
RAL9005 zwart



/R6
RAL9016 verkeerswit



/R13
RAL7016 antracietgrijs



/R25
RAL Rubigo



/RAL
RAL9010 zuiver wit

CATALOGUS DOUCHES

DOUCHE MET SCHUIFDEUR	Pag. 18
DOUCHE MET DRAAIDEUR 	Pag. 146
ACCESSOIRES VOOR DOUCHEWANDEN	Pag. 360

SINDS 1989

AL MEER DAN 35 JAAR INNOVATIE IN DIENST VAN DESIGN

Sinds 1989 streven wij ernaar om tegemoet te komen aan de behoeften van glasmakers, installateurs en ontwerpers en bieden wij geavanceerde oplossingen die maximaal comfort garanderen. Onze missie is het leveren van hoogtechnologische, duurzame, betrouwbare en hoogwaardige producten, ontworpen om de verwachtingen van elke klant te overtreffen.





INNOVATIE EN ONDERZOEK

ONZE TECHNOLOGISCHE AANPAK

Dankzij ons laboratorium en een team van gespecialiseerde ingenieurs zijn wij in staat oplossingen op maat te ontwerpen en te ontwikkelen voor glasmakers, installateurs, ontwerpers en binnenhuisarchitecten. Ons hooggekwalificeerde personeel biedt constante ondersteuning aan klanten met technisch advies en trainingen.

Actieve samenwerking met nationale en internationale universiteiten en onderzoeksinstituten, zoals TÜV, Politecnico di Milano, CSTB (Frankrijk), LSL (Duitsland), garandeert ons toegang tot gespecialiseerde vaardigheden en apparatuur bij de verificatie van systemen zoals glazen borstweringen, luifels, glazen deuren en scheidingswanden. Dit maakt maximale snelheid en efficiëntie mogelijk bij de ontwikkeling van nieuwe producten en bij de ondersteuning van klanten in het geval van ad-hoc laboratoriumtests.





AVIS
TECHNIQUE



ABP
Allgemeines
bauaufsichtliches
Prüfzeugnis

**British
Standard**
6180:2011

UNI 11678:2017

NTC 2018

NBN B 03-004

ALUMINIUM ASSOCIATION
★★★ EUROPEAN
EURAS
ASSOCIATION
ANODISERS
WAA

Qualanod



• TEST REPORT •
Politecnico di Milano

GINGER
CEBTP

LUCIDEON

Certificaten en testrapporten zijn van toepassing op producten die zijn geselecteerd op basis van het type en het beoogde gebruik.





HET MAGAZIJN EN DE WERKPLAATS

EFFICIËNTIE, BREED ASSORTIMENT EN ONMIDDELLIJKE BESCHIKBAARHEID

De kenmerken waarmee het merk Logli zich onderscheidt en die het uniek maken op de markt zijn de structuur, het personeel, het product en bovenal de service: met ruim 7.000 artikelen op voorraad garanderen wij onmiddellijke beschikbaarheid. Dit niet alleen voor de eenvoudigste accessoires, maar ook voor de meest complexe systemen. Dankzij belangrijke investeringen in 4 geautomatiseerde verticale magazijnen, met een geavanceerd logistiek management, kunnen we in Italië verzending van bestellingen binnen 24 uur en een snelle en tijdige levering garanderen.

DE ERVARING EN HET ONDERZOEK **VAN EEN WERELDWIJDE LEIDER**

16 maart 2018 staat symbool voor een van de cruciale momenten in onze geschiedenis: toetreding tot de prestigieuze Saint-Gobain-groep, een multinational met een geschiedenis van meer dan 360 jaar in het ontwerpen van duurzame bouwoplossingen. Deze belangrijke stap betekende een erkenning van de uitmuntendheid die het bedrijf heeft bereikt in de sector van technologische glasoplossingen.

In toekomstige innovatie zal voordeel worden gehaald uit de synergie met de andere merken van de groep, om vanuit technologisch oogpunt steeds geavanceerdere oplossingen te creëren.

De cultuur van Saint-Gobain, die ook de onze is geworden, is gebaseerd op een reeks waarden die zijn vervat in de Principes van Gedrag en Actie: respect voor mensen, legaliteit, milieu, gezondheid en veiligheid op het werk zijn slechts enkele van de fundamenten die de activiteiten van de groep en het voortdurende streven om leider in duurzaam bouwen te worden richting geven.



De groep ontwerpt, produceert en distribueert materialen voor veiligheid en wooncomfort, die in alle leefruimtes terug te vinden zijn: gebouwen, transport, infrastructuur en vele industriële toepassingen.



80 landen

100 TOP 100 van de meest vernieuwende bedrijven ter wereld

161 duizend werknemers

400 geregistreerde patenten per jaar

46,6 miljard € totale omzet 2024

450 miljoen € investeringen in R&S afgelopen jaar

Met 360 jaar geschiedenis biedt de groep een nieuwe generatie aan materialen en geïntegreerde oplossingen met als doel 'leefruimtes' comfortabeler en duurzamer te maken, om bij te dragen aan het welzijn van mensen en de bescherming van de planeet, en zichzelf te positioneren als mondiaal referentiepunt in het efficiënt gebruik van natuurlijke hulpbronnen, met respect voor het milieu.



In Italië is Saint-Gobain vertegenwoordigd in de sectoren van materiaal voor bouw, transport en industrie.

Ongeveer 2.100 werknemers

1,1 miljard € omzet 2024

42 werkplaatsen



Bouw

Nieuwe generaties materialen, voor 90% geproduceerd in ons land, ontworpen om uitstekende woonruimtes te creëren en de kwaliteit van het dagelijks leven te verbeteren, dankzij oplossingen die zijn ontworpen om gebouwen te bouwen die efficiënter zijn in het gebruik van energie en om verbruik en vervuilende uitstoot te verminderen.



Transport

Productie en distributie over de hele wereld van glas voor de sectoren automotive, lucht- en ruimtevaart, spoorwegen, scheepvaart en industriële voertuigen.



Industrie

Een grote verscheidenheid aan oplossingen: schuurmiddelen, keramische producten voor de markt van glasovens en de staalindustrie, technische tapes die een uniek assortiment vormen met hoge prestaties, chemische en speciale producten voor de bouw.



DUURZAAMHEID VOOR SAINT-GOBAIN: EEN GROEPSSTRATEGIE

In 2020 heeft de Saint-Gobain-groep de groepsmissie bekend gemaakt: *“Making the world a better home”*. De ambitie is om ieders leven te verbeteren door van de planeet een rechtvaardigere, duurzamere, openere en inclusievere plek om te leven te maken. Samen met onze klanten en voor onze klanten **ontwerpen wij materialen en oplossingen die welzijn, wooncomfort en veiligheid garanderen, en tegelijkertijd zorgen we ervoor de planeet te respecteren.**

Onze missie is een oproep tot actie, een toekomstgerichte strategie die ons vraagt te innoveren met respect voor de eenheid tussen mens en natuur.

Saint-Gobain heeft de ambitie om erkend te worden als wereldleider op het gebied van duurzaam bouwen, waarbij het dagelijks leven van alle gebruikers van de geboden oplossingen wordt verbeterd. Deze inzet heeft niet alleen betrekking op onze activiteiten en processen, maar omvat ook het op de markt brengen van oplossingen die actief bijdragen aan het bereiken van de decarbonisatiedoelstellingen van de sector.

Leider zijn betekent het bevorderen van een systeemtransformatie door waarden, verplichtingen en acties te omarmen die richting geven aan verandering en een referentiepunt worden voor alle belanghebbenden.

De geografische spreiding van de groep maakt het mogelijk om oplossingen op maat aan te bieden voor de specifieke behoeften van lokale markten, op het gebied van bouwmethoden of -stijlen, systemen voor gebouwen, onderscheidende klimatologische kenmerken, zowel voor de renovatie van bestaande gebouwen als voor nieuwe gebouwen.

**MAKING
THE WORLD
A BETTER
HOME**

Better for the people, better for the planet

Wij als Saint-Gobain omarmen onze sociale en ecologische verantwoordelijkheid als een kans om samen met onze stakeholders waarde te creëren. Door het creëren van relaties van wederzijds vertrouwen geloven wij dat we het bewustzijn over duurzaamheidskwesaties kunnen vergroten en positieve cirkels kunnen creëren voor het langetermijntraject van het bedrijf.



BETTER FOR THE PEOPLE

Voor werknemers, medewerkers, leveranciers en partners betekent dit het doen groeien van de 'bedrijfscultuur' door solide bestuur, **aandacht voor gezondheid en veiligheid, voortdurende training en het creëren van een inclusieve werkomgeving.**

Voor de lokale gemeenschappen zetten we ons in door solidariteitsinitiatieven te ondersteunen **via de Saint-Gobain Foundation** en we ondersteunen jonge talenten door het promoten van de **Architecture Student Contest**, een jaarlijkse wedstrijd voor studenten van architectuur- en bouwkundefaculteiten van over de hele wereld.



BETTER FOR THE PLANET

De bouw is een van de sectoren die de toekomst van de planeet meer dan andere kan beïnvloeden. **Daarom vormen bouw en duurzaamheid een onafscheidelijke combinatie.**

Onze producties hebben een impact op het milieu door uitstoot, energieverbruik, onttrekking van water en gebruik van natuurlijke hulpbronnen. **De waardepropositie van de groep wordt gevormd door duurzame en efficiënte producten en bouwmethoden, ontworpen om de impact op het milieu in productieprocessen te minimaliseren. De technische ontwikkeling is erop gericht om de prestaties gedurende de gehele levenscyclus van de gebouwen te maximaliseren, wat een aanzienlijke bijdrage levert aan de decarbonisatie- en circulaire doelstellingen van de sector.** Saint-Gobain Italia is ISO 14001:2015 en ISO 9001:2015 gecertificeerd.

ONZE INZET VOOR HET MILIEU

Bijdragen die onze materialen kunnen leveren aan de verschillende duurzaamheids-certificeringen.



Terugdringen van energieverbruik en vervuilende uitstoot is een van de belangrijkste doelstellingen van Saint-Gobain, dat innovatieve oplossingen ontwikkelt, produceert en distribueert om energie-efficiëntere gebouwen te creëren. Het creëren van een **passieve behuizing**, die helpt om geen energie te verspillen, is de economisch meest duurzame oplossing om de efficiëntie van gebouwen te verhogen.



Veel van onze producten bevatten gerecycled materiaal: we streven er voortdurend naar om de hoeveelheid daarvan te vergroten en zo bij te dragen aan het verminderen van het verbruik van grondstoffen en de met hun levenscyclus samenhangende milieueffecten.



De Saint-Gobain-groep heeft verschillende projecten ontwikkeld die als doel hebben **afval te valoriseren**, het energieverbruik te verminderen en kleinere hoeveelheden grondstoffen te gebruiken.



Er wordt veel belang gehecht aan de levenscyclusanalyse van het product (LCA – Life Cycle Assessment):

deze studie evalueert de materiaal- en energiestromen die verband houden met de verschillende levensfasen van een product (winning van grondstoffen, productie, gebruik, definitieve afvoer). Het doel van de analyse is om de milieueffecten te evalueren die verband houden met de verschillende fasen van de levenscyclus van een product, om de productieprocessen te optimaliseren vanuit het oogpunt van ecologische duurzaamheid.



Nauw verbonden met de levenscyclusanalyse is het behalen van de EPD-certificering®

(Environmental Product Declaration). Het doel van de Environmental Product Declaration is het kenbaar maken van de milieu-informatie uit de LCA-studie, in een format en op basis van gemeenschappelijke en vooraf gedefinieerde regels, de PCR (Product Category Rules). Veel producten van de Saint-Gobain-groep zijn voorzien van deze certificering.



De wijdverspreide aanwezigheid van Saint-Gobain in het hele land, met productie-eenheden en logistieke centra in heel Italië, beperkt het wegtransport en daarmee de vervuilende uitstoot, waardoor de verspreiding van **nul-kilometer materialen** wordt bevorderd.



Saint-Gobain wil een verantwoordelijke en gevoelige houding ten opzichte van het milieu bevorderen en heeft daarom besloten zich als lid aan te sluiten bij de vereniging GBC Italia.

ECOLOGISCHE DUURZAAMHEIDSNORMEN



De norm **LEED V4.1**, die een aanvulling is op de reeds bestaande norm LEED v4, is gebaseerd op een systeem van basisvoorwaarden en punten voor het ontwerp, de constructie en het beheer van duurzame gebouwen en gebieden.



Het **BREEAM**-systeem (Building Research Establishment Environmental Assessment Method) is gebaseerd op de beoordeling van het ontwerp, de bouw en het gebruik van een gebouw.



Het **WELL**-protocol heeft als doel aspecten die verband houden met de gezondheid en het welzijn van mensen te integreren in de ontwerp- en bouwfasen van gebouwen.



Met de inwerkingtreding van de nieuwe aanbestedingswet zijn de **CAM** bijgewerkt met het ministerieel besluit (D.M.) van 23 juni 2022, voor de gunning van ontwerp en werkzaamheden voor nieuw bouwen, renovatie en onderhoud van openbare gebouwen.





GEACTUALISEERDE COLLECTIE 2026

6 DELEN

1770 PAGINA'S

De serie bestaat uit 6 delen waarin het gehele assortiment glasoplossingen van Logli is opgenomen. Een collectie die is ontworpen om een compleet en gedetailleerd overzicht te bieden van alle items in het aanbod van Logli. Elk deel gaat dieper in op een specifieke productfamilie en biedt technische informatie gecombineerd met praktische toepassingen.

Een ideaal overzicht voor wie op zoek is naar glasoplossingen van de hoogste kwaliteit.

Alle delen kunnen worden
gedownload door de
QR-code te scannen



Alle oplossingen van Logli in één bundel

Deel 1
BORSTWERINGEN

Deel 2
BUITENTOEPASSINGEN

Deel 3
BINNENTOEPASSINGEN

Deel 4 Geactualiseerd
DOUCHES

Deel 5 Geactualiseerd
INRICHTING

Deel 6 Geactualiseerd
ACCESSOIRES VOOR GLASBEWERKING





DOUCHES MET SCHUIFDEUR





GOCCIA 35
Pag. 20



TOEBEHOREN GOCCIA 35
Pag. 44



GOCCIA 50
Pag. 54



TOEBEHOREN GOCCIA 50
Pag. 74



GLMFLAT
Pag. 84



TOEBEHOREN GLMFLAT
Pag. 101



DCCFLAT
Pag. 110



TOEBEHOREN DCCFLAT
Pag. 124



GIUMAX
Pag. 130



TOEBEHOREN GIUMAX
Pag. 141

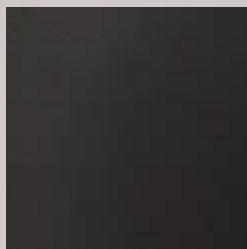
GOCCIA 35

Design

Douchesysteem MINIMAL, compacte afmetingen voor een complete reeks oplossingen; voor 6 of 8 mm glas met een draagvermogen tot 35 kg.

Afgewerkt aluminium profiel en afdekkingen, MAXIMALE ESTHETIEK EN FUNCTIONALITEIT.
Complete kits voor alle soorten installaties inclusief STOPPER of DEMPER.
Eenvoudige installatie met gegarandeerde maximale functionaliteit op lange termijn.





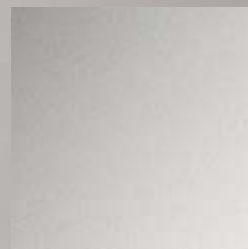
/6
Mat zwart



/88
Geborsteld aluminium
met RVS-look



/91
Glanzend aluminium



/97
Mat aluminium



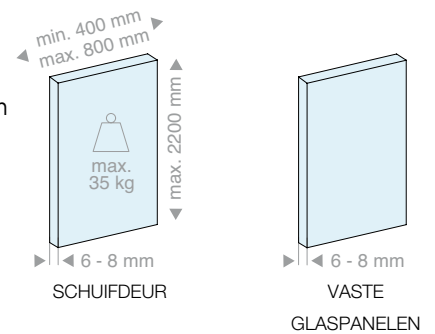
GOCCIA 35

Technische eigenschappen

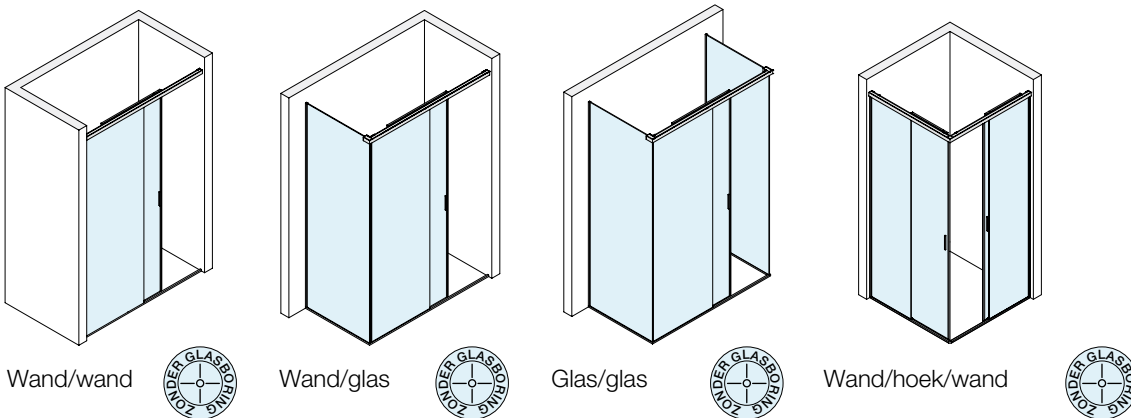
Het systeem kenmerkt zich door een enkel aluminium draagprofiel van 35 x 40 mm, dat een breed scala aan oplossingen op maat biedt om aan de behoeften van elke klant te voldoen. Het systeem ondersteunt deuren tot 35 kg.

De afstand tussen de vaste glaspanelen en de schuifdeuren is bovendien slechts 18 mm en de ondergeleider is voorzien van een snelontgrendelingsmechanisme dat reiniging vergemakkelijkt. Het systeem omvat een dubbel dempingssysteem, zowel bij openen als sluiten, waardoor een remafstand van 60 mm mogelijk is.

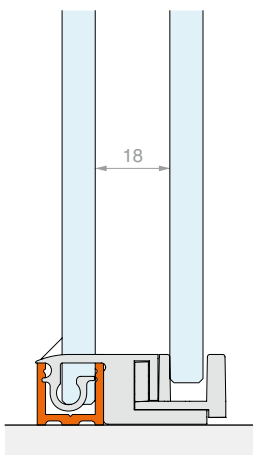
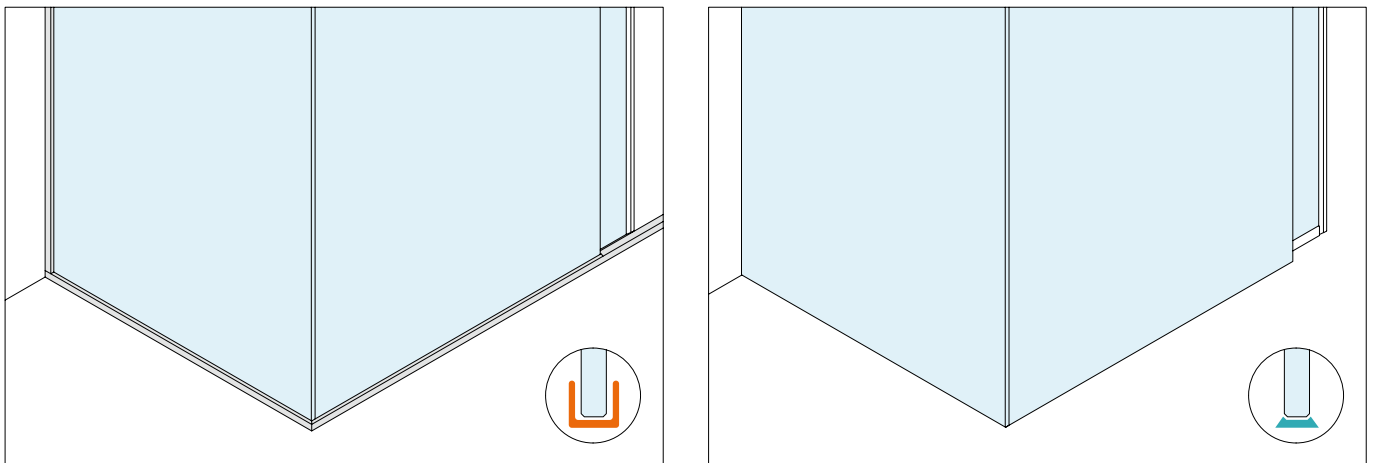
Het systeem is bijzonder door het montagegemak en de functionaliteit die het betrouwbaar maakt op de lange termijn.



4 configuraties



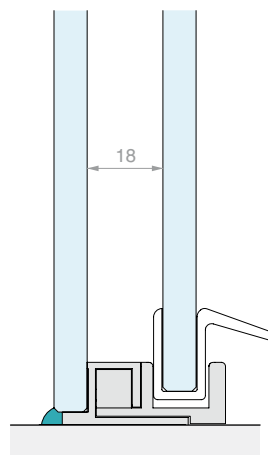
2 soorten installatie



U-serie

Voor vaste glaspanelen met frame

Eenvoudig en modern ontwerp. Bij de U-serie worden vaste glaspanelen geïnstalleerd in een aluminium profiel van 15 x 16 mm. Dit profiel is voorzien van een klijsbare bovenafdekking en fungeert als waterkering in de open zone.



S-serie

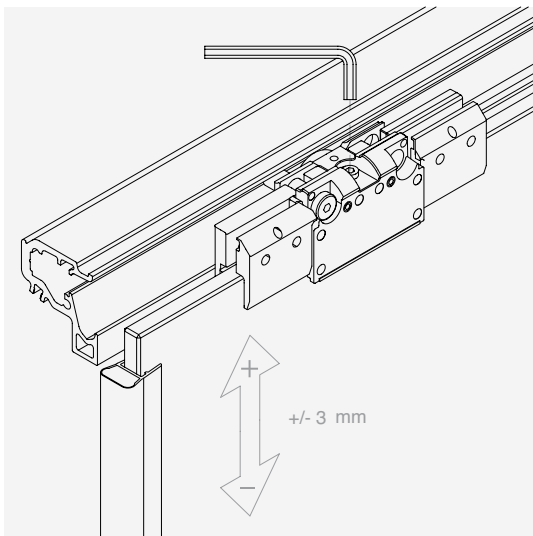
Voor gekitte vaste glaspanelen

Elegantie en maximale transparantie. Bij de S-serie worden vaste glaspanelen gekit op de draagvlakken. Bij de opening is het mogelijk om een ruimtebesparend aluminium waterkeringsprofiel van 8 x 10 mm te plaatsen.



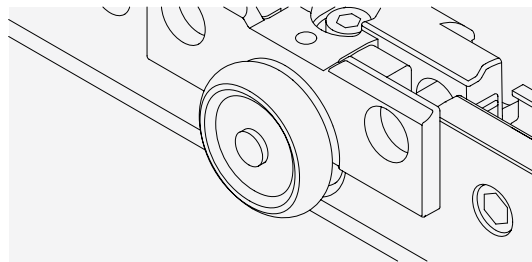
Type Approved
Safety
Regular Production
Surveillance

www.tuv.com
ID 1111292548



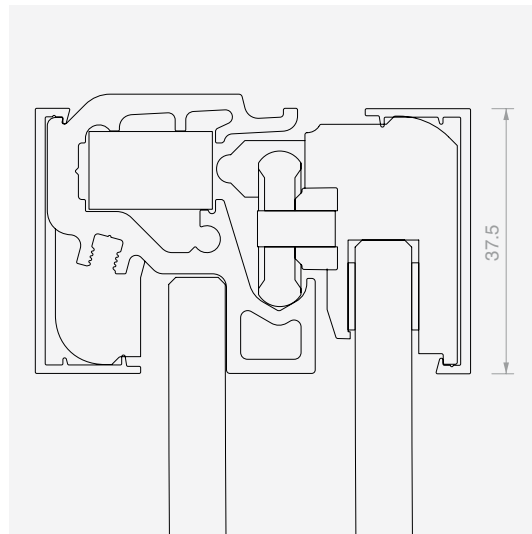
VERSTELLEN DEUR

Het is mogelijk om de hoogte van de enkele loopwagen te verstellen om de positie van de deur aan te passen.



STIL

Het wiel, voorzien van een stalen lager, zorgt voor een stille en langdurige werking

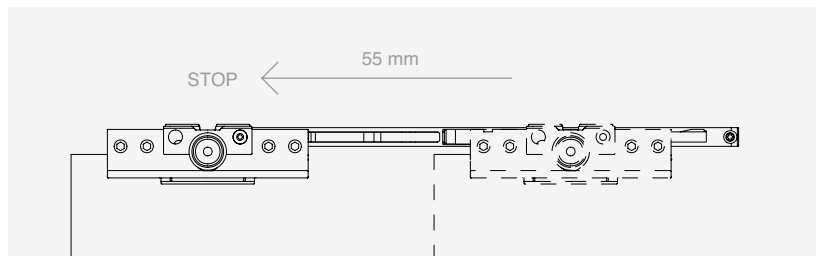


COMPACT ONTWERP

Complete functionaliteit op een klein oppervlak

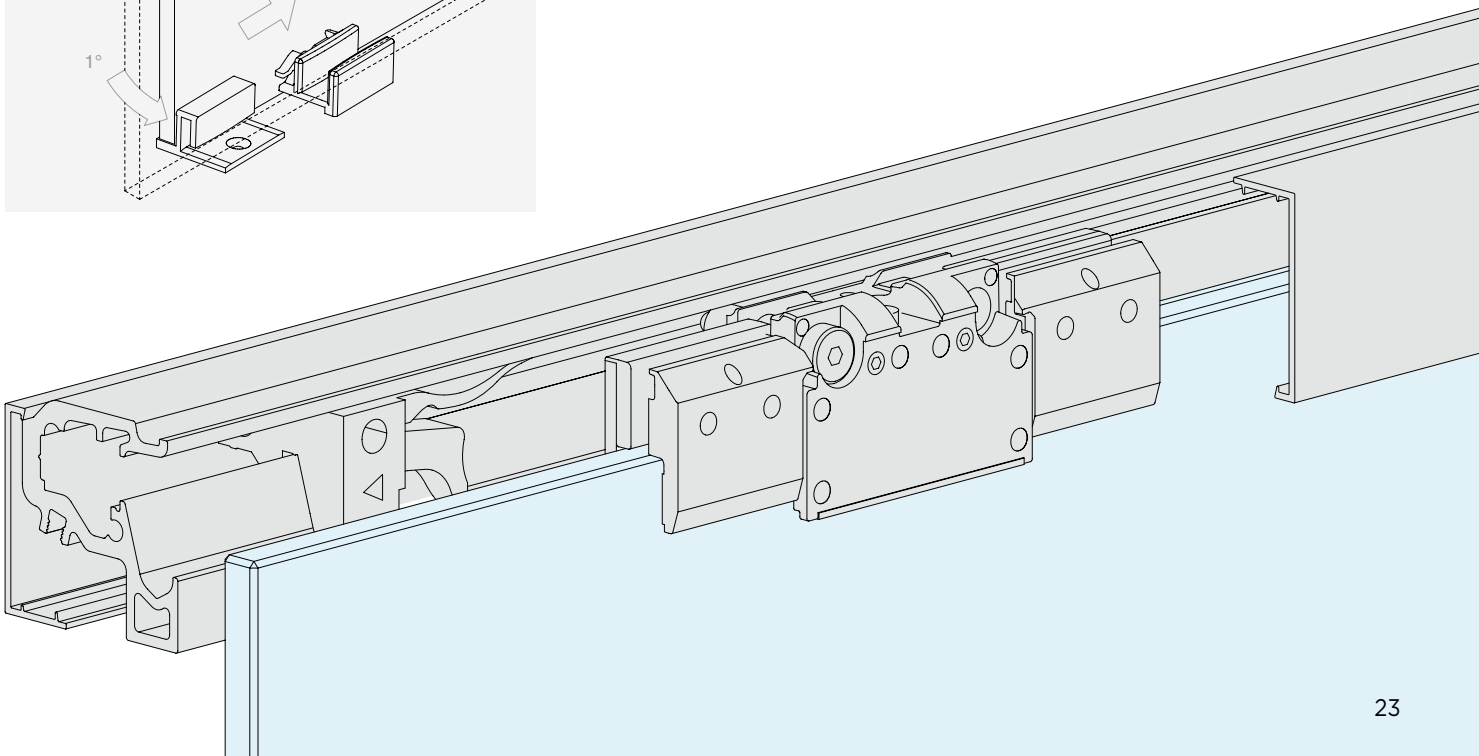
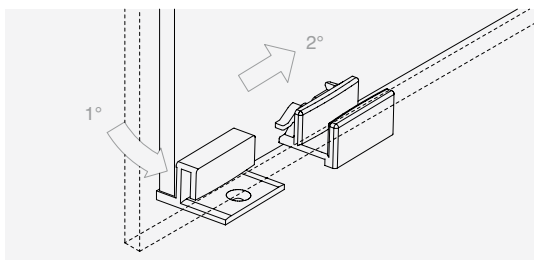
DEMPER

Het gebruik van de demper verlaagt de snelheid waarmee de deuren bewegen, dempt schokken en maakt gecontroleerd en rustig openen en sluiten mogelijk.



REINIGEN

Afneembare schuifdeur met PUSH & UNLOCK-functie



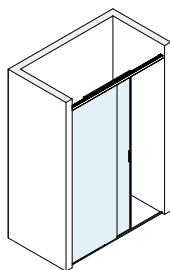


GOCCIA 35

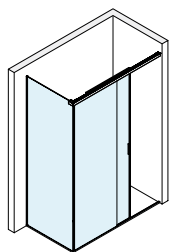
Kit



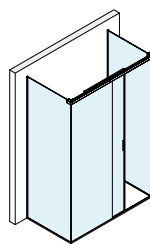
CONFIGURATIES MET VASTE GLASPANELEN MET FRAME



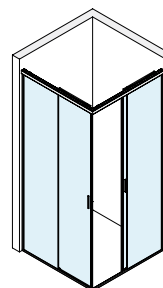
Pag. 27



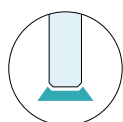
Pag. 29



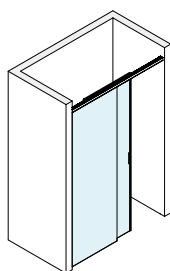
Pag. 31



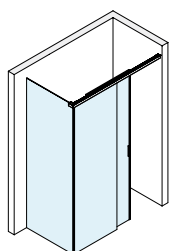
Pag. 33



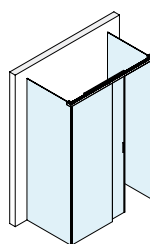
CONFIGURATIES MET GEKITTE VASTE GLASPANELEN



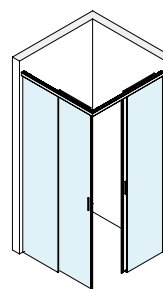
Pag. 34



Pag. 36



Pag. 38

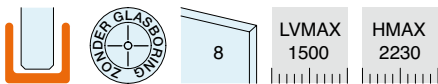
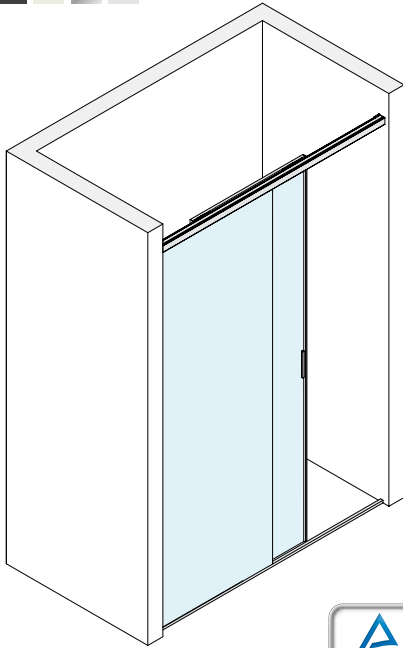
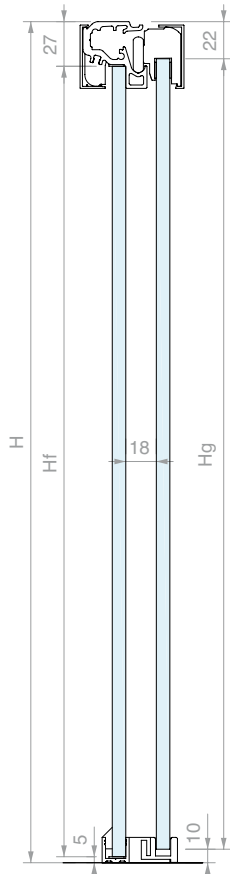


Pag. 40




**TOEBEHOREN DOUCHE MET SCHUIFDEUR WAND/WAND
MET FRAMEPROFIEL VOOR VAST GLASpaneel**

Afwerking: /6 /88 /91 /97


AANBEVOLEN SCHEMA'S

DIMENSIONERING GLAS

$$L_g = (LV + 32) / 2$$

$$L_f = L_g$$

$$H_g = H - 32$$

$$H_f = H_g$$

$$L_A = (LV - 148) / 2$$

Inhoud van de kit:

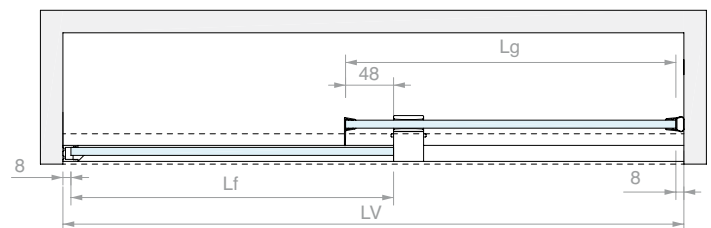
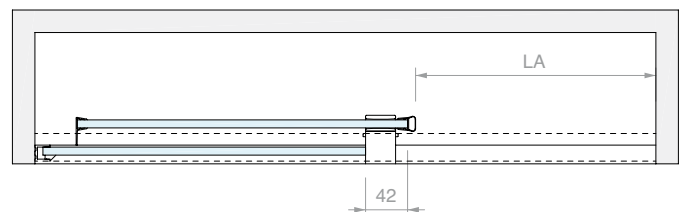
Art.	Omschrijving	Aantal
G35KIT01	Klem	2 st.
G35KIT02	Kit voor plaatsing glaspaneel	1 st.
G35KIT03	Kit voor 2 wandbevestigingen	1 st.
G35KIT06	Kit met 2 open eindkappen	1 st.
MAN500V150	Zelfklevende handgreep	2 st.
LM3538.150	Profiel	1 st.
LM3515.150	Afdekking	1 st.
LM3515.075	Afdekking	1 st.
GM0522	Ballondichting	1 st.
GM702022	Dichting met zijvin	1 st.
DCU208SCT	Klipsbare ondergeleider	1 st.
PBD3184.100	Bovenprofiel met boogvorm	1 st.
PBD3183.150	U-profiel	1 st.
PBD3183.220	U-profiel	1 st.
GTUP4	Dichting voor glasklemming	4 m

Alleen in de kit met mechanische stopper

G35KIT07	Kit 2 stoppers	1 st.
-----------------	----------------	-------

Alleen in de kit met demper

G35KIT08	Kit demper	2 st.
-----------------	------------	-------

CONFIGURATIE MET SCHUIFDEUR DICHT

CONFIGURATIE MET SCHUIFDEUR OPEN

OVERZICHT VOORNAAMSTE BREEDTEMATEN (mm)

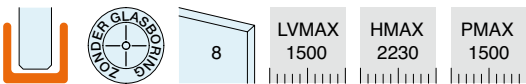
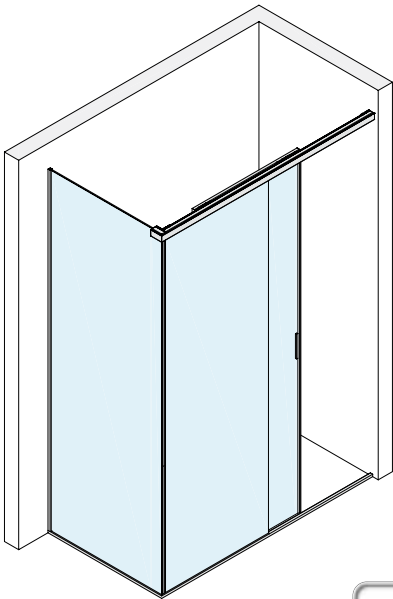
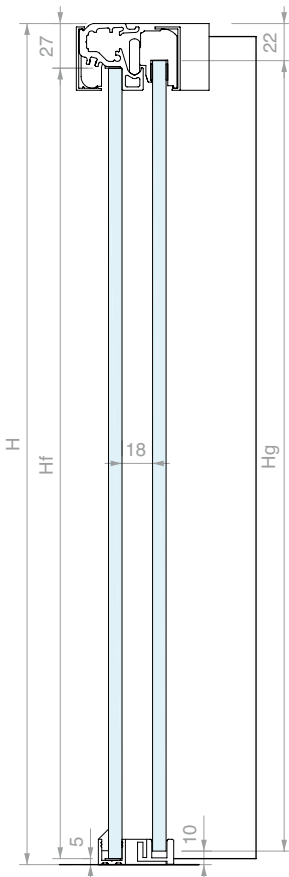
LV	Lg	Lf	LA
1500	766	766	676
1400	716	716	626
1300	666	666	576
1200	616	616	526

Art.	Omschrijving	Aantal
G35U10STP	Met mechanische stopper	1 st.
G35U10DMP	Met demper	1 st.




**TOEBEHOREN DOUCHE MET SCHUIFDEUR WAND/GLAS
MET FRAMEPROFIEL VOOR VASTE GLASPANELEN**

Afwerking: /6 /88 /91 /97


AANBEVOLEN SCHEMA'S

DIMENSIONERING GLAS

$$L_g = (LV + 24) / 2$$

$$L_f = L_g$$

$$H_g = H - 32$$

$$H_f = H_g$$

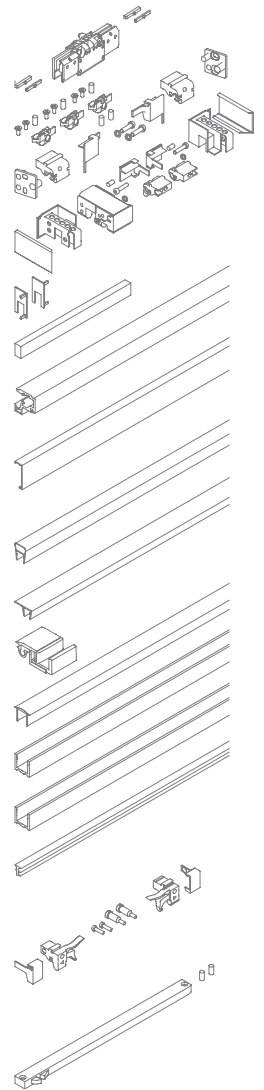
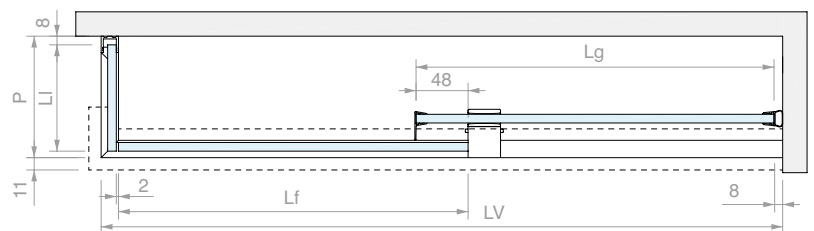
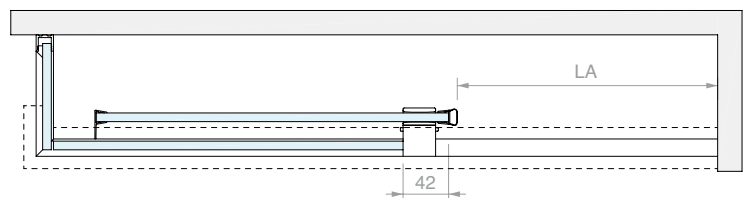
$$L_i = P - 14$$

$$H_i = H - 14$$

$$L_A = (LV - 156) / 2$$

Inhoud van de kit:

Art.	Omschrijving	Aantal
G35KIT01	Klem	2 st.
G35KIT02	Kit voor plaatsing glaspaneel	1 st.
G35KIT03	Kit voor 2 wandbevestigingen	1 st.
G35KIT04	Kit voor glasbevestiging	1 st.
G35KIT06	Kit met 2 open eindkappen	1 st.
MAN500V150	Zelfklevende handgreep	2 st.
LM3538.150	Profiel	1 st.
LM3515.15045	Afdekking in hoek van 45°	1 st.
LM3515.075	Afdekking	1 st.
GM0522	Ballondichting	1 st.
GM702022	Dichting met zijvin	1 st.
DCU208SCT	Klipsbare ondergeleider	1 st.
PBD3184.100	Bovenprofiel met boogvorm	1 st.
PBD3183.150	U-profiel	2 st.
PBD3183.220	U-profiel	1 st.
GTUP4	Dichting voor glasklemming	6 m
Alleen in de kit met mechanische stopper		
G35KIT07	Kit 2 stoppers	1 st.
Alleen in de kit met demper		
G35KIT08	Kit demper	2 st.


CONFIGURATIE MET SCHUIFDEUR DICT

CONFIGURATIE MET SCHUIFDEUR OPEN

OVERZICHT VOORNAAMSTE BREEDTEMATEN (mm)

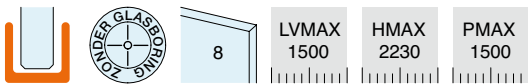
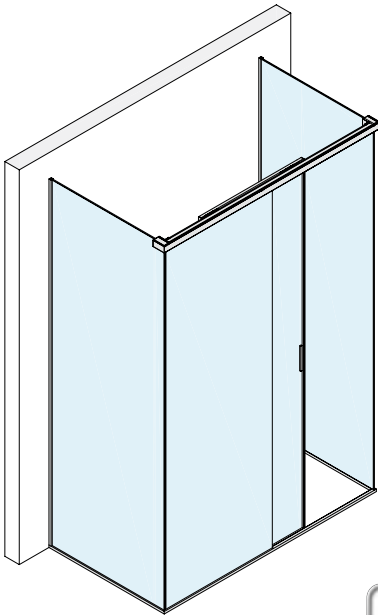
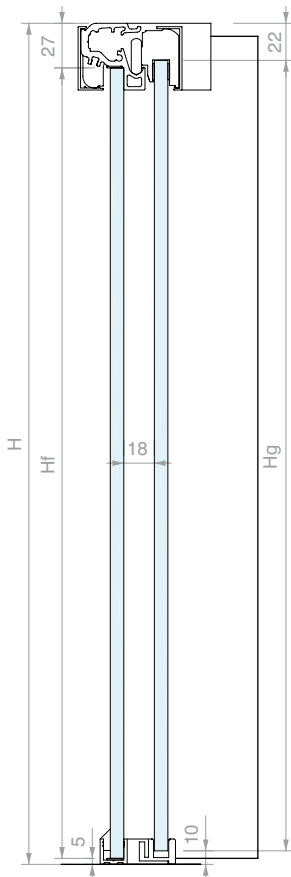
LV	Lg	Lf	LA
1500	762	762	672
1400	712	712	622
1300	662	662	572
1200	612	612	522

Art.	Omschrijving	Aantal
G35U20STP	Met mechanische stopper	1 st.
G35U20DMP	Met demper	1 st.




**TOEBEHOREN DOUCHE MET SCHUIFDEUR GLAS/GLAS
MET FRAMEPROFIEL VOOR VASTE GLASPANELEN**

Afwerking: /6 /88 /91 /97


AANBEVOLEN SCHEMA'S

DIMENSIONERING GLAS

$$L_g = (L_v + 10) / 2$$

$$L_f = L_g$$

$$H_g = H - 32$$

$$H_f = H_g$$

$$L_i = P - 14$$

$$H_i = H - 14$$

$$L_a = (L_v - 170) / 2$$

Inhoud van de kit:

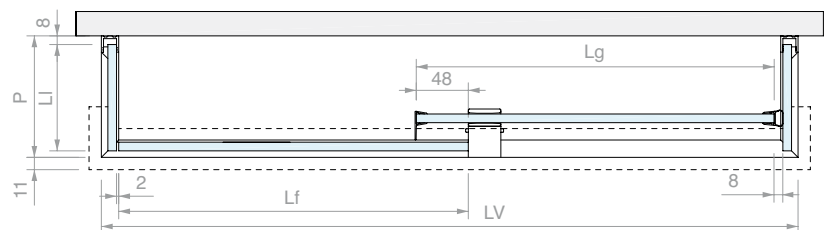
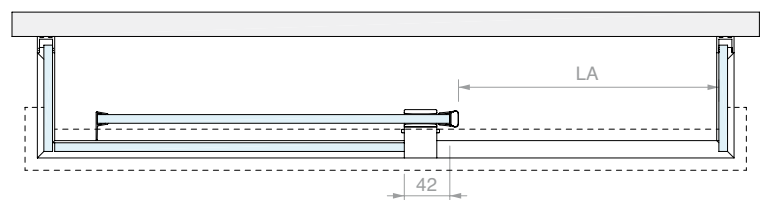
Art.	Omschrijving	Aantal
G35KIT01	Klem	2 st.
G35KIT02	Kit voor plaatsing glaspaneel	1 st.
G35KIT04	Kit voor glasbevestiging	2 st.
G35KIT06	Kit met 2 open eindkappen	1 st.
MAN500V150	Zelfklevende handgreep	2 st.
LM3538.150	Profiel	1 st.
LM3515.15045	Afdekking in hoek van 45°	1 st.
LM3515.075	Afdekking	1 st.
GM0522	Ballondichting	1 st.
GM702022	Dichting met zijvin	1 st.
DCU208SCT	Klipsbare ondergeleider	1 st.
PBD3184.100	Bovenprofiel met boogvorm	1 st.
PBD3183.150	U-profiel	3 st.
PBD3183.220	U-profiel	2 st.
GTUP4	Dichting voor glasklemming	8 m

Alleen in de kit met mechanische stopper

G35KIT07	Kit 2 stoppers	1 st.
-----------------	----------------	-------

Alleen in de kit met demper

G35KIT08	Kit demper	2 st.
-----------------	------------	-------

CONFIGURATIE MET SCHUIFDEUR DICT

CONFIGURATIE MET SCHUIFDEUR OPEN

OVERZICHT VOORNAAMSTE BREEDTEMATEN (mm)

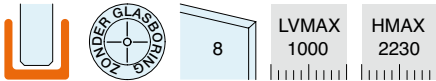
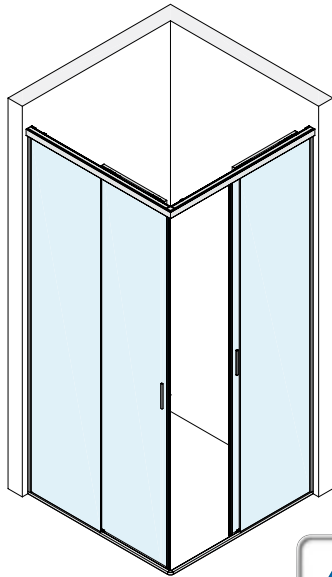
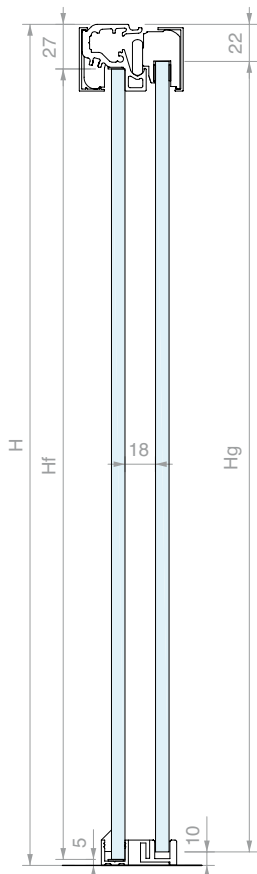
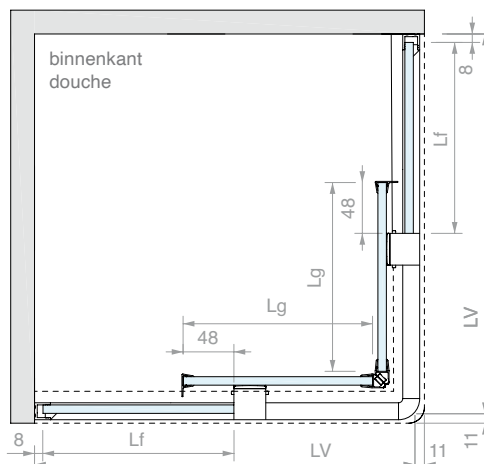
LV	Lg	Lf	LA
1500	755	755	665
1400	705	705	615
1300	655	655	565
1200	605	605	515

Art.	Omschrijving	Aantal
G35U30STP	Met mechanische stopper	1 st.
G35U30DMP	Met demper	1 st.




**TOEBEHOREN DOUCHE MET SCHUIFDEUR WAND HOEK/WAND
MET FRAMEPROFIEL VOOR VASTE GLASPANELEN**

Afwerking: /6 /88 /91 /97


AANBEVOLEN SCHEMA'S

CONFIGURATIE MET SCHUIFDEUR DICHT

DIMENSIONERING GLAS

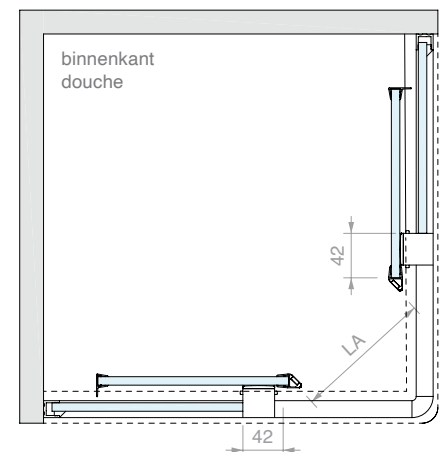
$$L_g = (LV - 6) / 2$$

$$L_f = L_g$$

$$H_g = H - 32$$

$$H_f = H_g$$

$$L_A = 0.7 \times (LV - 180)$$

CONFIGURATIE MET SCHUIFDEUR OPEN

OVERZICHT VOORNAAMSTE BREEDTEMATEN (mm)

LV	Lg	Lf	LA
1000	497	497	574
900	447	447	504
800	397	397	434

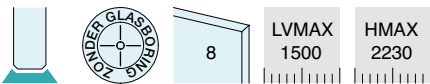
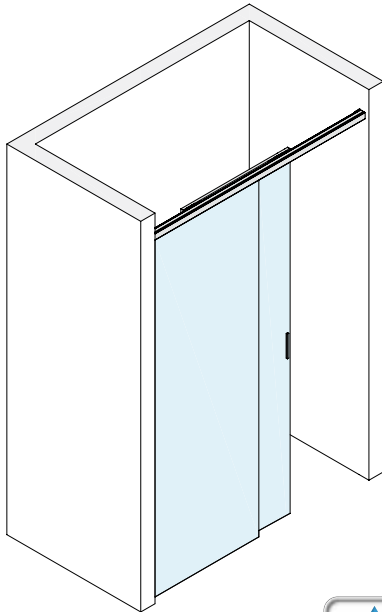
Art.	Omschrijving	Aantal
G35U40STP	Met mechanische stopper	1 st.
G35U40DMP	Met demper	1 st.

Inhoud van de kit:

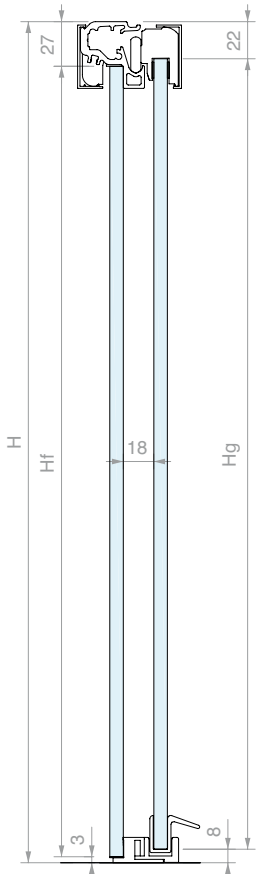
Art.	Omschrijving	Aantal
G35KIT01	Klem	4 st.
G35KIT02	Kit voor plaatsing glaspaneel	2 st.
G35KIT03	Kit voor 2 wandbevestigingen	1 st.
G35KIT05	Kit voor hoekverbinding	1 st.
G35KIT06	Kit met 2 open eindkappen	2 st.
MAN500V150	Zelfklevende handgreep	4 st.
LM3538.100	Profiel	2 st.
LM3515.10045	Afdekking in hoek van 45°	2 st.
LM3515.075	Afdekking	2 st.
GM62SX	Magnetische dichting van 45°	1 st.
GM62DX	Magnetische dichting van 45°	1 st.
GM702022	Dichting met zijvin	2 st.
DCU208SCT	Klipsbare ondergeleider	2 st.
PBD3184.100	Bovenprofiel met boogvorm	2 st.
PBD3183.150	U-profiel	2 st.
PBD3183.220	U-profiel	2 st.
GTUP4	Dichting voor glasklemming	8 m
DCC90	Hoekverbinding	1 st.
Alleen in de kit met mechanische stopper		
G35KIT07	Kit 2 stoppers	2 st.
Alleen in de kit met demper		
G35KIT08	Kit demper	4 st.

TOEBEHOREN DOUCHE MET SCHUIFDEUR WAND/WAND VOOR GEKIT VAST GLASpaneel

Afwerking: /6 /88 /91 /97



AANBEVOLEN SCHEMA'S

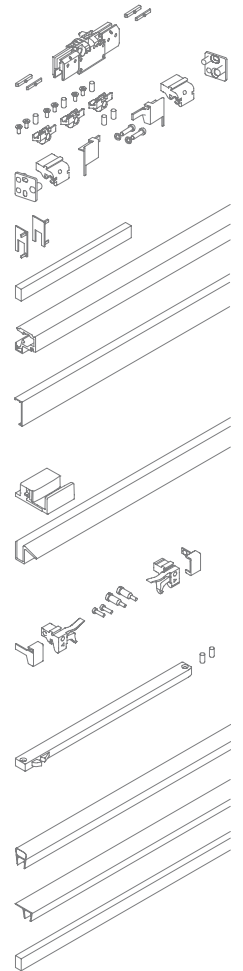


DIMENSIONERING GLAS

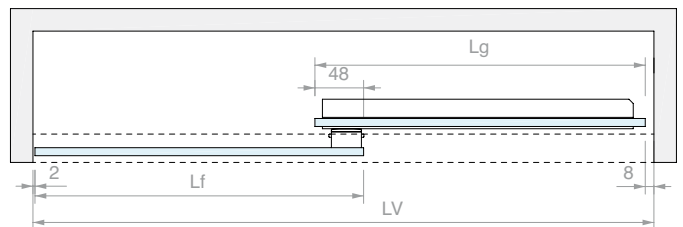
$L_g = (LV + 38) / 2$
 $L_f = L_g$
 $H_g = H - 30$
 $H_f = H_g$
 $LA = (LV - 126) / 2$

Inhoud van de kit:

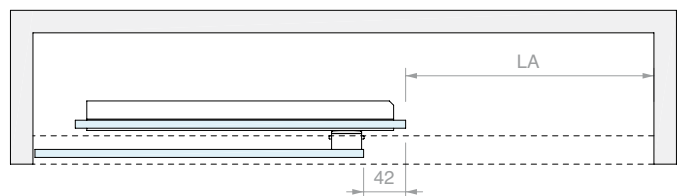
Art.	Omschrijving	Aantal
G35KIT01	Klem	2 st.
G35KIT02	Kit voor plaatsing glaspaneel	1 st.
G35KIT03	Kit voor 2 wandbevestigingen	1 st.
G35KIT06	Kit met 2 open eindkappen	1 st.
MAN500V150	Zelfklevende handgreep	2 st.
LM3538.150	Profiel	1 st.
LM3515.150	Afdekking	1 st.
LM3515.075	Afdekking	1 st.
DCS208	Ondergeleider	1 st.
GM900807	Dichting met lekdorpel	1 st.
Alleen in de kit met mechanische stopper		
G35KIT07	Kit 2 stoppers	1 st.
Alleen in de kit met demper		
G35KIT08	Kit demper	2 st.
Optioneel		
GM0522	Ballondichting	1 st.
GM702022	Dichting met zijvin	1 st.
PESQ0810.075	Waterkeringsprofiel	1 st.



CONFIGURATIE MET SCHUIFDEUR DICHT



CONFIGURATIE MET SCHUIFDEUR OPEN



OVERZICHT VOORNAAMSTE BREEDTEMATEN (mm)

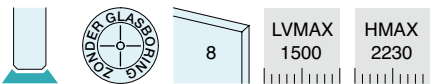
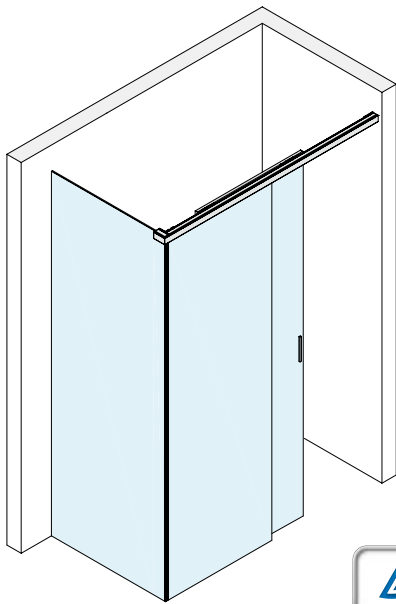
LV	Lg	Lf	LA
1500	769	769	687
1400	719	719	637
1300	669	669	587
1200	619	619	537

Art.	Omschrijving	Aantal
G35S10STP	Met mechanische stopper	1 st.
G35S10DMP	Met demper	1 st.

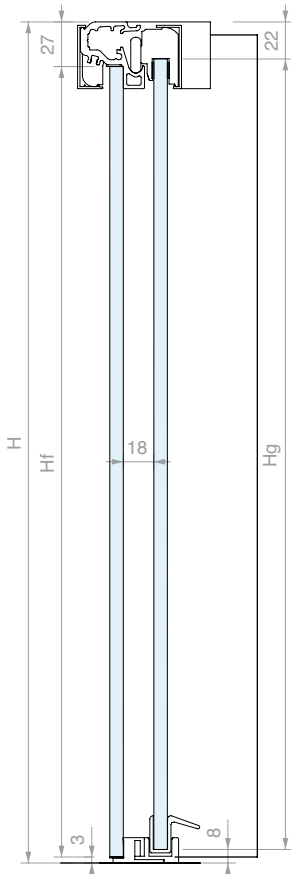


TOEBEHOREN DOUCHE MET SCHUIFDEUR WAND/GLAS VOOR GEKITTE VASTE GLASPANELEN

Afwerking: /6 /88 /91 /97



AANBEVOLEN SCHEMA'S



DIMENSIONERING GLAS

$$L_g = (L_V + 30) / 2$$

$$L_f = L_g$$

$$H_g = H - 30$$

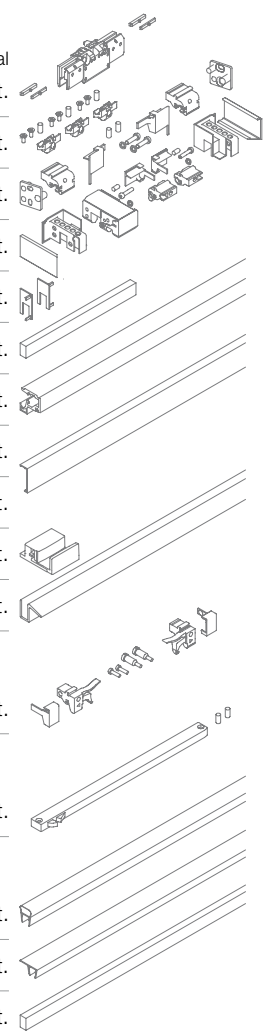
$$H_f = H_g$$

$$L_A = (L_V - 134) / 2$$

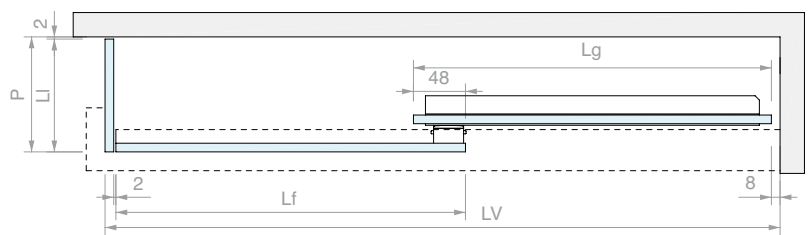
$$L_I = P - 2$$

Inhoud van de kit:

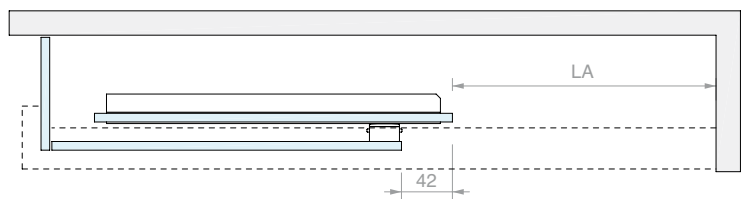
Art.	Omschrijving	Aantal
G35KIT01	Klem	2 st.
G35KIT02	Kit voor plaatsing glaspaneel	1 st.
G35KIT03	Kit voor 2 wandbevestigingen	1 st.
G35KIT04	Kit voor glasbevestiging	1 st.
G35KIT06	Kit met 2 open eindkappen	1 st.
MAN500V150	Zelfklevende handgreep	2 st.
LM3538.150	Profiel	1 st.
LM3515.15045	Afdekking in hoek van 45°	1 st.
LM3515.075	Afdekking	1 st.
DCS208	Ondergeleider	1 st.
GM900807	Dichting met lekdorpel	1 st.
Alleen in de kit met mechanische stopper		
G35KIT07	Kit 2 stoppers	1 st.
Alleen in de kit met demper		
G35KIT08	Kit demper	2 st.
Optioneel		
GM0522	Ballondichting	1 st.
GM702022	Dichting met zijvin	1 st.
PESQ0810.075	Waterkeringsprofiel	1 st.



CONFIGURATIE MET SCHUIFDEUR DICHT



CONFIGURATIE MET SCHUIFDEUR OPEN



OVERZICHT VOORNAAMSTE BREEDTEMATEN (mm)

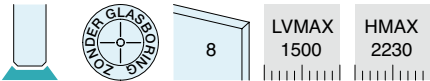
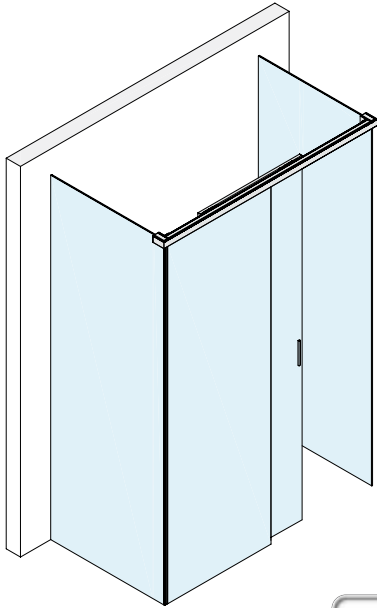
L _V	L _g	L _f	L _A
1500	765	765	683
1400	715	715	633
1300	665	665	583
1200	615	615	533

Art.	Omschrijving	Aantal
G35S20STP	Met mechanische stopper	1 st.
G35S20DMP	Met demper	1 st.

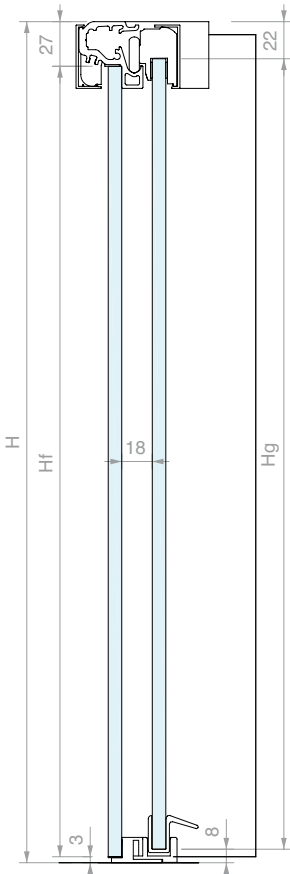


TOEBEHOREN DOUCHE MET SCHUIFDEUR GLAS/GLAS VOOR GEKITTE VASTE GLASPANELEN

Afwerking: /6 /88 /91 /97



AANBEVOLEN SCHEMA'S



DIMENSIONERING GLAS

$$L_g = (LV + 22) / 2$$

$$L_f = L_g$$

$$H_g = H - 30$$

$$H_f = H_g$$

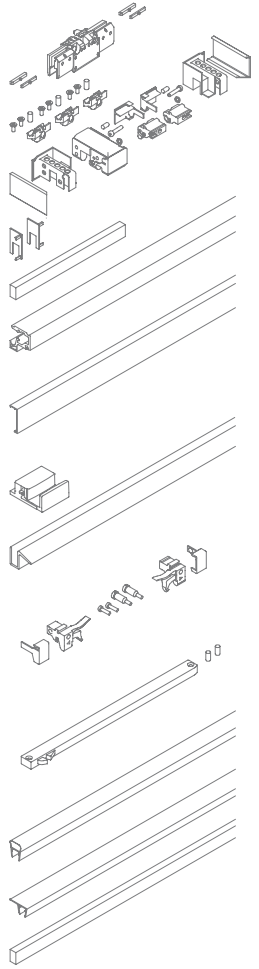
$$L_i = P - 2$$

$$H_i = H - 12$$

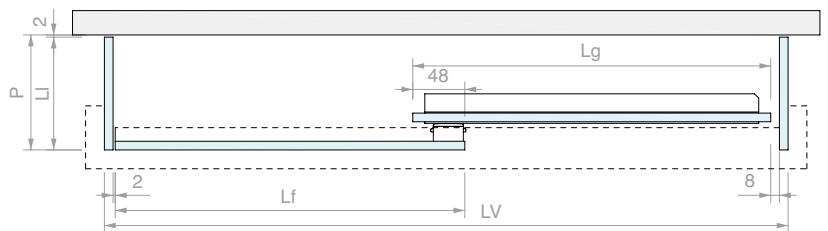
$$L_A = (LV - 142) / 2$$

Inhoud van de kit:

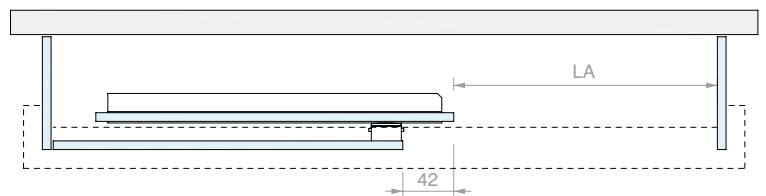
Art.	Omschrijving	Aantal
G35KIT01	Klem	2 st.
G35KIT02	Kit voor plaatsing glaspaneel	1 st.
G35KIT04	Kit voor glasbevestiging	2 st.
G35KIT06	Kit met 2 open eindkappen	1 st.
MAN500V150	Zelfklevende handgreep	2 st.
LM3538.150	Profiel	1 st.
LM3515.15045	Afdekking in hoek van 45°	1 st.
LM3515.075	Afdekking	1 st.
DCS208	Ondergeleider	1 st.
GM900807	Dichting met lekdorpel	1 st.
Alleen in de kit met mechanische stopper		
G35KIT07	Kit 2 stoppers	1 st.
Alleen in de kit met demper		
G35KIT08	Kit demper	2 st.
Optioneel		
GM0522	Ballondichting	1 st.
GM702022	Dichting met zijvin	1 st.
PESQ0810.075	Waterkeringsprofiel	1 st.



CONFIGURATIE MET SCHUIFDEUR DICHT



CONFIGURATIE MET SCHUIFDEUR OPEN



OVERZICHT VOORNAAMSTE BREEDTEMATEN (mm)

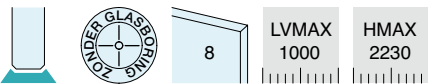
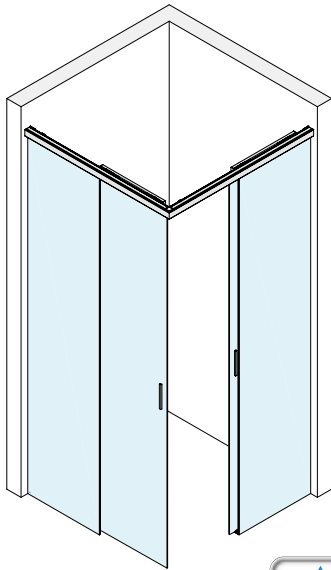
LV	Lg	Lf	LA
1500	761	761	679
1400	711	711	629
1300	661	661	579
1200	611	611	529

Art.	Omschrijving	Aantal
G35S30STP	Met mechanische stopper	1 st.
G35S30DMP	Met demper	1 st.

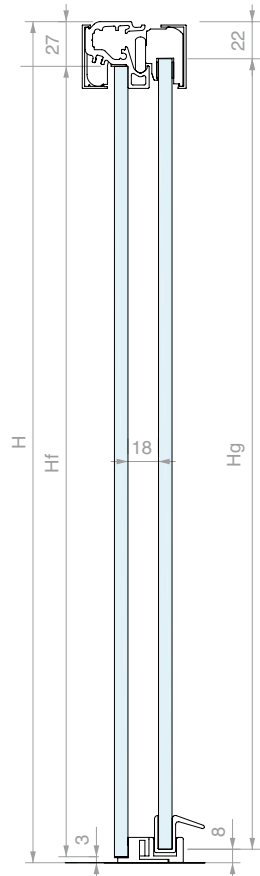


**TOEBEHOREN DOUCHE MET SCHUIFDEUR WAND/HOEK/
WAND VOOR GEKITTE VASTE GLASPANELEN**

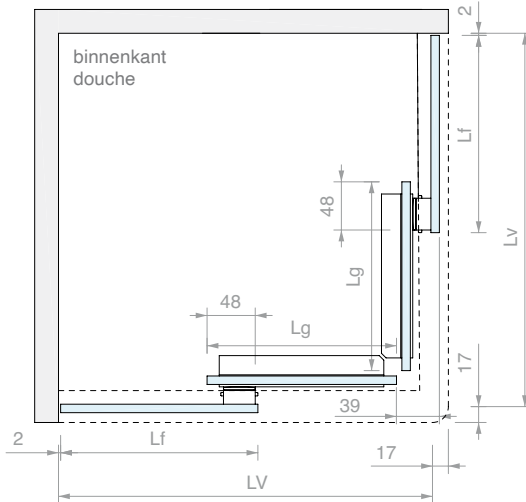
Afwerking: /6 /88 /91 /97



AANBEVOLEN SCHEMA'S



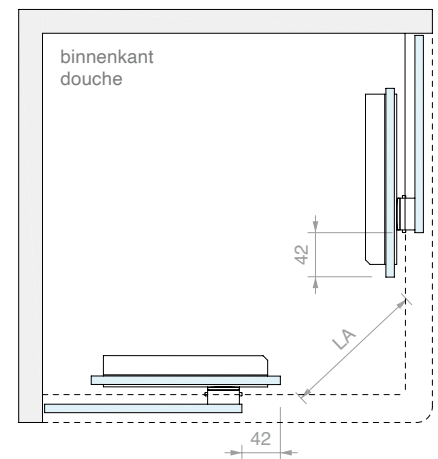
CONFIGURATIE MET SCHUIFDEUR DICHT



DIMENSIONERING GLAS

$L_g = (LV + 6) / 2$
 $L_f = L_g$
 $H_g = H - 30$
 $H_f = H_g$
 $LA = 0.7 \times (LV - 163)$

CONFIGURATIE MET SCHUIFDEUR OPEN



OVERZICHT VOORNAAMSTE BREEDTEMATEN (mm)

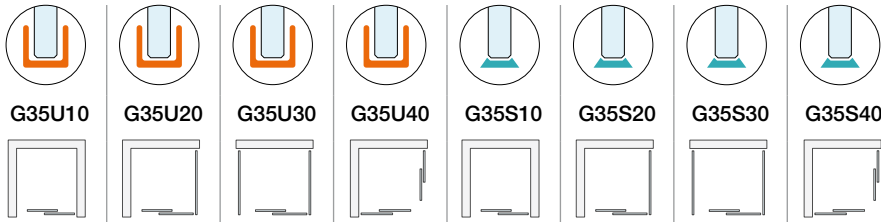
LV	Lg	Lf	LA
1000	503	503	586
900	453	453	516
800	403	403	446

Art.	Omschrijving	Aantal
G35S40STP	Met mechanische stopper	1 st.
G35S40DMP	Met demper	1 st.

Inhoud van de kit:

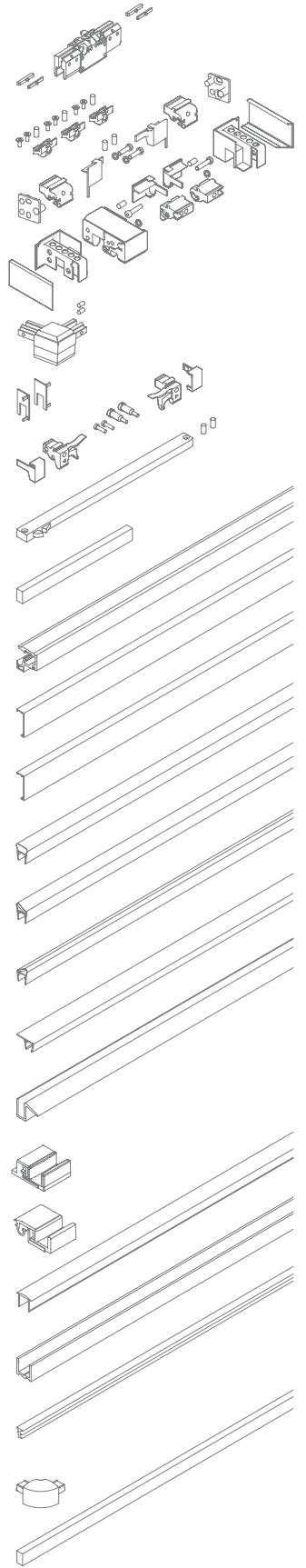
Art.	Omschrijving	Aantal
G35KIT01	Klem	4 st.
G35KIT02	Kit voor plaatsing glaspaneel	2 st.
G35KIT03	Kit voor 2 wandbevestigingen	1 st.
G35KIT05	Kit voor hoekverbinding	1 st.
G35KIT06	Kit met 2 open eindkappen	2 st.
MAN500V150	Zelfklevende handgreep	4 st.
LM3538.100	Profiel	2 st.
LM3515.10045	Afdekking in hoek van 45°	2 st.
LM3515.075	Afdekking	2 st.
DCS208	Ondergeleider	2 st.
GM900807	Dichting met lekdorpel	2 st.
Alleen in de kit met mechanische stopper		
G35KIT07	Kit 2 stoppers	2 st.
Alleen in de kit met demper		
G35KIT08	Kit demper	4 st.
Optioneel		
GM62SX	Magnetische dichting van 45°	1 st.
GM62DX	Magnetische dichting van 45°	1 st.
PESQ0810.075	Waterkeringsprofiel	1 st.





- ⊙ = Universele componenten
- = Componenten voor 6 mm glas
- = Componenten voor 8 mm glas

G35U10	G35U20	G35U30	G35U40	G35S10	G35S20	G35S30	G35S40		
2 st.	2 st.	2 st.	4 st.	2 st.	2 st.	2 st.	4 st.	G35KIT01	⊙
1 st.	1 st.	1 st.	2 st.	1 st.	1 st.	1 st.	2 st.	G35KIT02	⊙
1 st.	1 st.		1 st.	1 st.	1 st.		1 st.	G35KIT03	⊙
	1 st.	2 st.			1 st.	2 st.		G35KIT04	⊙
			1 st.				1 st.	G35KIT05	⊙
1 st.	1 st.	1 st.	2 st.	1 st.	1 st.	1 st.	2 st.	G35KIT06	⊙
1 st. G35U10STP	1 st. G35U20STP	1 st. G35U30STP	2 st. G35U40STP	1 st. G35S10STP	1 st. G35S20STP	1 st. G35S30STP	2 st. G35S40STP	G35KIT07	⊙
2 st. G35U10DMP	2 st. G35U20DMP	2 st. G35U30DMP	4 st. G35U40DMP	2 st. G35S10DMP	2 st. G35S20DMP	2 st. G35S30DMP	4 st. G35S40DMP	G35KIT08	⊙
2 st.	2 st.	2 st.	4 st.	2 st.	2 st.	2 st.	4 st.	MAN500V150	⊙
1 st.	1 st.	1 st.	4 st.	1 st.	1 st.	1 st.	4 st.	LM3538.150 LM3538.100	⊙
1 st. 1 st.	1 st. 1 st.	1 st. 1 st.	2 st.	1 st. 1 st.	1 st. 1 st.	1 st. 1 st.	2 st.	LM3515.150 LM3515.15045 LM3515.10045	⊙
1 st.	1 st.	1 st.	2 st.	1 st.	1 st.	1 st.	2 st.	LM3515.075	⊙
1 st.	1 st.	1 st.		1 st. optioneel	1 st. optioneel	1 st. optioneel		GM0622	⊙
			1 st.				1 st. optioneel	GM62DX	⊙
			1 st.				1 st. optioneel	GM62SX	⊙
1 st.	1 st.	1 st.	2 st.	1 st. optioneel	1 st. optioneel	1 st. optioneel	2 st. optioneel	GM702022	⊙
				1 st.	1 st.	1 st.	2 st.	GM900607 GM900807	⊙
				1 st.	1 st.	1 st.	2 st.	DCS206 DCS208	○
1 st.	1 st.	1 st.	2 st.					DCU206SCT DCU208SCT	○
1 st.	1 st.	1 st.	2 st.					PBD3184.100	⊙
1 st. 1 st.	1 st. 2 st.	3 st. 1 st.	2 st. 2 st.					PBD3183.220 BD3183.150	⊙
4 m	6 m	8 m	8 m					GTUP6 GTUP4	○
			1 st.					DCC90	⊙
				1 st. optioneel	1 st. optioneel	1 st. optioneel	2 st. optioneel	PESQ0810.075	⊙



**TE NEMEN MATEN (in mm):**

LV breedte op de vloer

H totale hoogte

P diepte op de vloer (indien van toepassing)



G35U10



G35U20



G35U30



G35U40



G35S10



G35S20

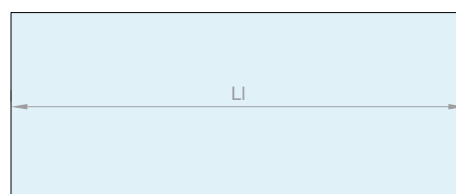
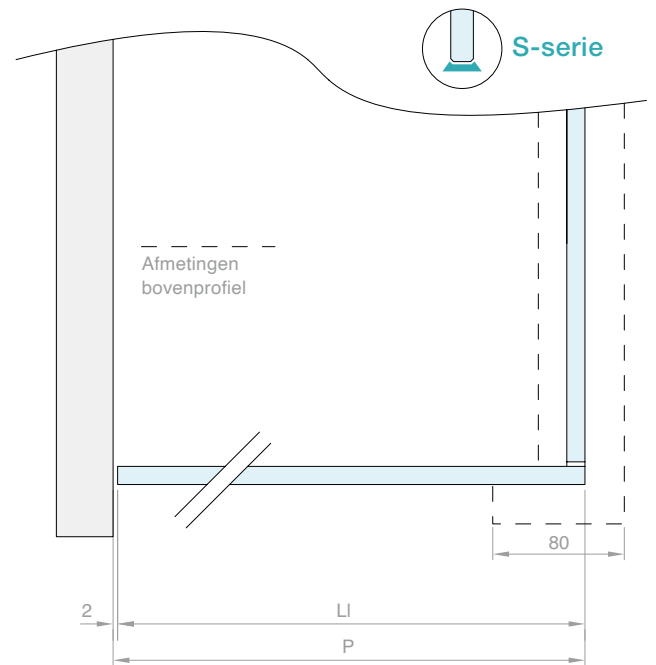
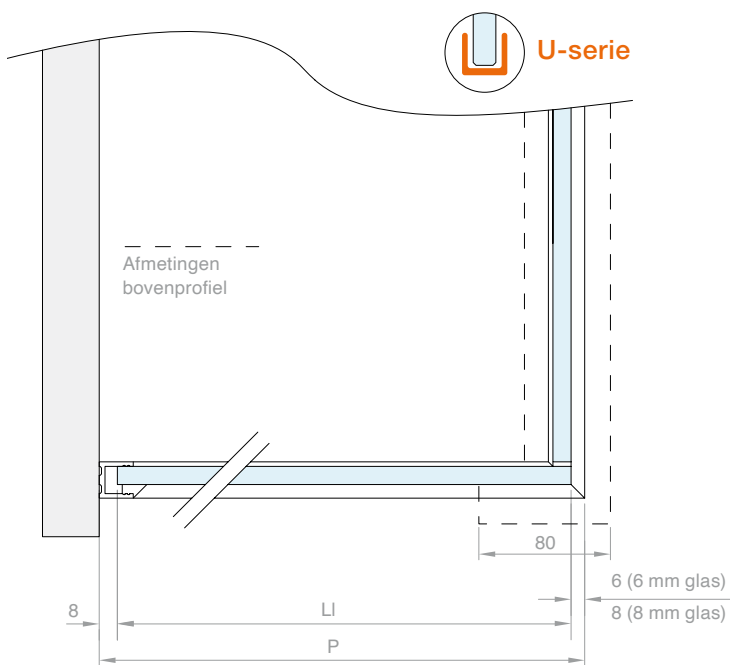


G35S30



G35S40

type glasplaat	grootte	glasdikte	G35U10	G35U20	G35U30	G35U40	G35S10	G35S20	G35S30	G35S40
			LV _{max} = 1500 H _{max} = 2230	LV _{max} = 1500 H _{max} = 2230 P _{max} = 1500	LV _{max} = 1500 H _{max} = 2230 P _{max} = 1500	LV _{max} = 1000 H _{max} = 2230	LV _{max} = 1500 H _{max} = 2230	LV _{max} = 1500 H _{max} = 2230 P _{max} = n/d	LV _{max} = 1500 H _{max} = 2230 P _{max} = n/d	LV _{max} = 1500 H _{max} = 2230
schuifdeur	breedte (Lg)	6mm	$\frac{(LV + 32)}{2}$	$\frac{(LV + 24)}{2}$	$\frac{(LV + 10)}{2}$	$\frac{(LV - 6)}{2}$	$\frac{(LV + 38)}{2}$	$\frac{(LV + 30)}{2}$	$\frac{(LV + 22)}{2}$	$\frac{(LV + 6)}{2}$
		8mm	$\frac{(LV + 32)}{2}$	$\frac{(LV + 24)}{2}$	$\frac{(LV + 10)}{2}$	$\frac{(LV - 6)}{2}$	$\frac{(LV + 38)}{2}$	$\frac{(LV + 30)}{2}$	$\frac{(LV + 22)}{2}$	$\frac{(LV + 6)}{2}$
	hoogte (Hg)	6-8mm	H - 32	H - 32	H - 32	H - 32	H - 30	H - 30	H - 30	H - 30
vast glas	breedte (Lf)	6mm	$\frac{(LV + 32)}{2}$	$\frac{(LV + 24)}{2}$	$\frac{(LV + 10)}{2}$	$\frac{(LV - 6)}{2}$	$\frac{(LV + 38)}{2}$	$\frac{(LV + 30)}{2}$	$\frac{(LV + 22)}{2}$	$\frac{(LV + 6)}{2}$
		8mm	$\frac{(LV + 32)}{2}$	$\frac{(LV + 24)}{2}$	$\frac{(LV + 10)}{2}$	$\frac{(LV - 6)}{2}$	$\frac{(LV + 38)}{2}$	$\frac{(LV + 30)}{2}$	$\frac{(LV + 22)}{2}$	$\frac{(LV + 6)}{2}$
	hoogte (Hf)	6-8mm	H - 32	H - 32	H - 32	H - 32	H - 30	H - 30	H - 30	H - 30
glas zijkant	breedte (LI)	6mm	-	P - 16	P - 16	-	-	P - 2	P - 2	-
		8mm	-	P - 14	P - 14	-	-	P - 2	P - 2	-
	hoogte (HI)	6-8mm	-	H - 14	H - 14	-	-	H - 12	H - 12	-

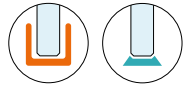


NB: het glas van de schuifdeuren, van de vaste glaspanelen en aan de zijkant behoeven in geen enkele configuratie bewerkingen.



Klem GOCCIA35

inhoud:
1 st. complete klem

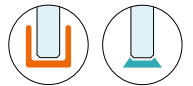


Art.	Voor glas	Aantal
G35KIT01	Van 6 tot 8 mm	1 st.



KIT VOOR PLAATSING VAST GLASPANEEL

inhoud:
3 st. inzetstukken
6 st. roestvrij stalen schroeven M4x8 met verzonken kop
3 st. polyamide draadstangen M5x12

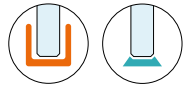


Art.	Voor glas	Aantal
G35KIT02	Van 6 tot 8 mm	1 st.

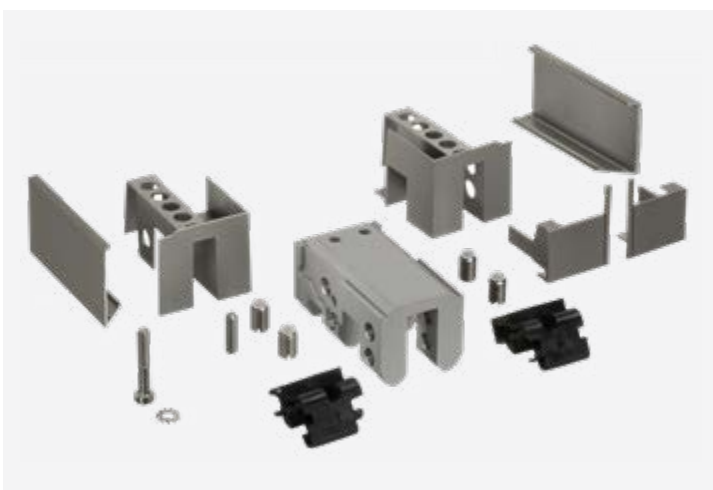


KIT VOOR 2 WANDBEVESTIGINGEN

inhoud:
2 st. inzetstukken rechts en links
2 st. draadstangen voor bevestiging M5x12 mm
2 st. getande roestvrij stalen borgringen voor M5
2 st. stalen cilinderkopschroeven M5x25
2 st. stalen plaatje voor wandbevestiging rechts en links
2 st. metalen eindafdekkingen rechts en links
Afwerking: /6 /88 /91 /97



Art.	Aantal
G35KIT03	1 st.



KIT VOOR GLASBEVESTIGING

inhoud:
1 st. aluminium onderdeel voor glasverbinding
2 st. inzetstuk rechts en links
4 st. draadstangen voor bevestiging M8x12 mm
2 st. getande roestvrij stalen borgringen voor M5
2 st. stalen cilinderkopschroeven M5x30
1 st. draadstangen voor bevestiging M5x20
2 st. eindafdekking op glasverbinding rechts en links
2 st. metalen eindafdekking rechts en links
Afwerking: /6 /88 /91 /97



Art.	Aantal
G35KIT04	1 st.

**KIT VOOR HOEKVERBINDING**

inhoud:

1 st. aluminium afwerkingshoek

2 st. draadstangen voor bevestiging M5x20 mm

Afwerking: /6 /88 /91 /97



Art.

Aantal

G35KIT05

1 st.

**KIT MET OPEN EINDKAPPEN VOOR DEUR**

inhoud:

2 st. open kappen rechts en links

Afwerking: /6 /88 /91 /97



Art.

Voor glas

Aantal

G35KIT06

Van 6 tot 8 mm

1 st.

**KIT 2 STOPPERS**

inhoud:

2 st. inzetstuk in POM rechts en links

2 st. speciale bevestigingsschroeven voor klem

2 st. draadstang voor bevestiging M5x12 mm

2 st. metalen eindafdekking rechts en links

Afwerking: /6 /88 /91 /97



Art.

Aantal

G35KIT07

1 st.

**KIT DEMPER**

inhoud:

1 st. demper

2 st. draadstang voor bevestiging M5x16 mm



Art.

Aantal

G35KIT08

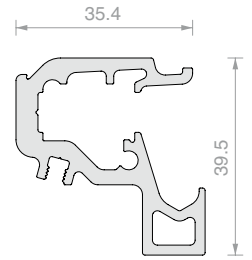
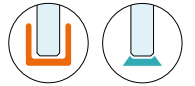
1 st.



PROFIEL

Materiaal: Aluminium

Afwerking: /6 /88 /91 /97



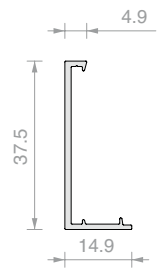
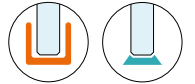
Art.	Lengte	Aantal
LM3538.100	996 mm	1 st.
LM3538.150	1498 mm	1 st.
LM3538.200	1998 mm	1 st.
LM3538.300	3000 mm	1 st.



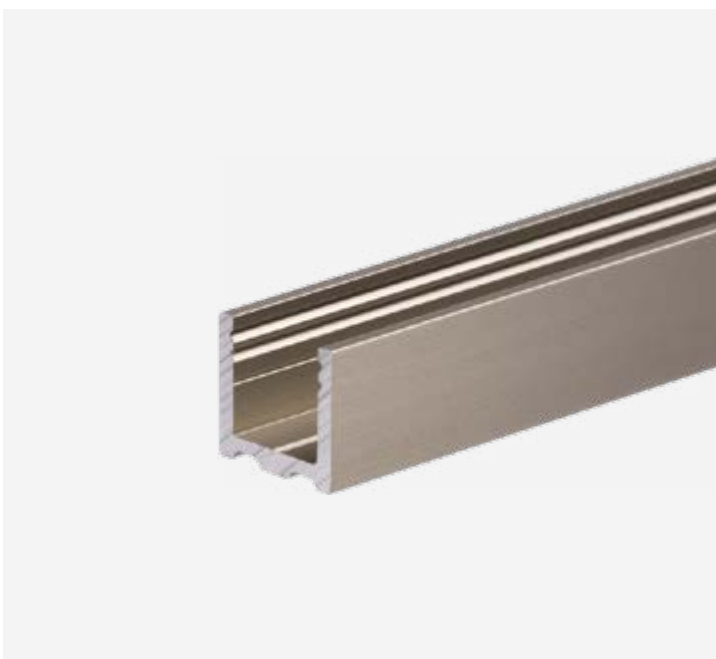
AFDEKPROFIEL VOOR PROFIEL

Materiaal: Aluminium

Afwerking: /6 /88 /91 /97



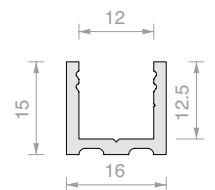
Art.	Lengte	Aantal
LM3515.075	746 mm	1 st.
LM3515.10045	1086 mm van 45°	1 st.
LM3515.150	1498 mm	1 st.
LM3515.15045	1588 mm van 45°	1 st.
LM3515.200	1998 mm	1 st.
LM3515.300	3000 mm	1 st.



U-PROFIEL

Materiaal: Aluminium

Afwerking: /6 /88 /91 /97

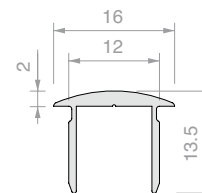


Art.	Lengte	Aantal
PBD3183.150	1498 mm	1 st.
PBD3183.220	2200 mm	1 st.
PBD3183	3000 mm	1 st.

**BOVENPROFIEL MET BOOGVORM PBD3184**

Materiaal: Aluminium

Afwerking: /6 /88 /91 /97

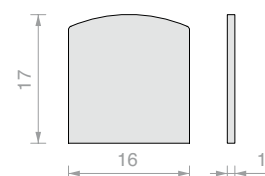


Art.	Lengte	Aantal
PBD3184.100	992 mm	1 st.
PBD3184.150	1498 mm	1 st.
PBD3184	3000 mm	1 st.

**EINDKAP MET BOOGVORM PBD**

Materiaal: Aluminium

Afwerking: /6 /88 /91 /97

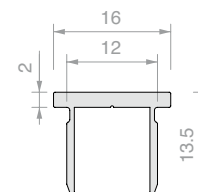


Art.	Aantal
PBDTP	1 st.

**PLAT BOVENPROFIEL PBD3186**

Materiaal: Aluminium

Afwerking: /6 /88 /91 /97

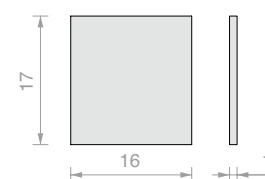


Art.	Lengte	Aantal
PBD3186.100	992 mm	1 st.
PBD3186.150	1498 mm	1 st.
PBD3186	3000 mm	1 st.

**PLATTE EINDKAP PBD**

Materiaal: Aluminium

Afwerking: /6 /88 /91 /97



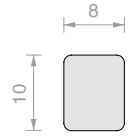
Art.	Aantal
PBD86TP	1 st.



WATERKERINGSPROFIEL

Materiaal: Aluminium

Afwerking: /6 /88 /91 /97



Art.	Lengte	Aantal
PESQ0810.075	747 mm	1 st.
PESQ0810.150	1498 mm	1 st.
PESQ0810.300	3000 mm	1 st.

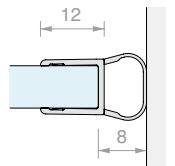
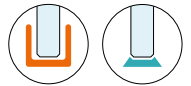


BALLONDICHTING

Materiaal: Gecoëxtrudeerd PVC stijf en buigzaam

Fungicide-formules tegen ontwikkeling van schimmels

Afwerkingen: transparant, geplooid bolprofiel



Art.	Lengte	Voor glas	Aantal
GM05	2000 mm	Van 6 tot 8 mm	1 st.
GM0522	2200 mm	Van 6 tot 8 mm	1 st.
GM052500	2500 mm	Van 6 tot 8 mm	1 st.
GM0530	3000 mm	Van 6 tot 8 mm	1 st.



MAGNETISCHE DICHTING VAN 45°

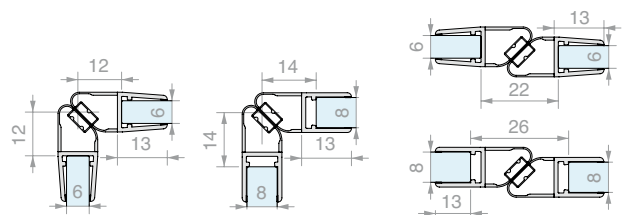
Materiaal: Gecoëxtrudeerd PVC stijf en buigzaam

Bestand tegen UV-stralen

Fungicide-formules tegen ontwikkeling van schimmels

Maximale bedrijfstemperatuur 70°C

Afwerkingen: transparant, transparantbolprofiel, witte magneet



rechts en links

Art.	Lengte	Voor glas	Aantal
GM62SX	2200 mm	Van 6 tot 8 mm	1 st.
GM6230SX	3000 mm	Van 6 tot 8 mm	1 st.
GM62DX	2200 mm	Van 6 tot 8 mm	1 st.
GM6230DX	3000 mm	Van 6 tot 8 mm	1 st.

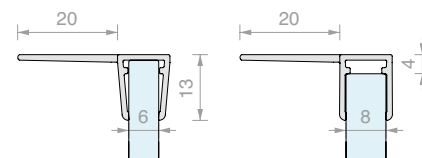
**DICHTING MET ZIJVIN**

Materiaal: Gecoëxtrudeerd PVC stijf en buigzaam

Bestand tegen UV-stralen

Fungicide-formules tegen ontwikkeling van schimmels

Afwerkingen: transparant, geplooid vin



Art.	Lengte	Voor glas	Aantal
GM702020	2000 mm	Van 6 tot 8 mm	1 st.
GM702022	2200 mm	Van 6 tot 8 mm	1 st.
GM702030	3000 mm	Van 6 tot 8 mm	1 st.

**DICHTING VOOR GLASKLEMMING**

Materiaal: PVC



Art.	Dikte	Kleur	Aantal	Art.	Dikte	Kleur	Aantal	Art.	Dikte	Kleur	Aantal
GTUP2	2 mm	Transparant	1 m	GTUP2G	2 mm	Geplooid	1 m	GTUP2N	2 mm	Zwart	1 m
GTUP3	3 mm	Transparant	1 m	GTUP3G	3 mm	Geplooid	1 m	GTUP3N	3 mm	Zwart	1 m
GTUP4	4 mm	Transparant	1 m	GTUP4G	4 mm	Geplooid	1 m	GTUP4N	4 mm	Zwart	1 m
GTUP5	5 mm	Transparant	1 m	GTUP5G	5 mm	Geplooid	1 m	GTUP5N	5 mm	Zwart	1 m
GTUP6	6 mm	Transparant	1 m	GTUP6G	6 mm	Geplooid	1 m	GTUP6N	6 mm	Zwart	1 m

**MAGNETISCHE DICHTING IN LIJN**

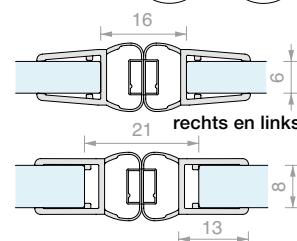
Materiaal: Gecoëxtrudeerd PVC stijf en buigzaam

Bestand tegen UV-stralen

Fungicide-formules tegen ontwikkeling van schimmels

Maximale bedrijfstemperatuur 70°C

Kleur: transparant, geplooid bolprofiel, zwarte magneet



Art.	Lengte	Voor glas	Aantal
GM11SX	2000 mm	Van 6 tot 8 mm	1 st.
GM11SX2500	2500 mm	Van 6 tot 8 mm	1 st.
GM11DX	2000 mm	Van 6 tot 8 mm	1 st.
GM11DX2500	2500 mm	Van 6 tot 8 mm	1 st.

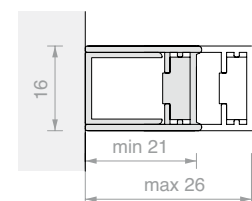
**OVERGANGSPROFIEL****MAGNETISCH**

Materiaal: Aluminium

Afwerking: /91



Glasdikte	Art.	Ruimte tussen glas en profiel
6 mm	GM11SX	10 mm
6 mm	GM66SX	8 mm
8 mm	GM11SX	10 mm
8 mm	GM66SX	10 mm
6 mm	GM12SX25	10 mm
8 mm	GM6630SX	8 mm



Art.	Lengte	Aantal
PBCAL10	2300 mm	1 st.



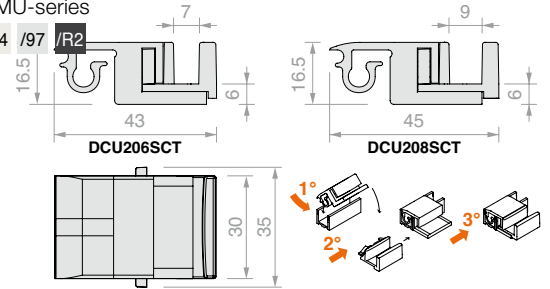
**KLIPSBARE ONDERGELEIDER VOOR GLAS MET PROFIEL**

Materiaal: Zamak, ABS

Compatibel met aluminium profielen

uit de PBD- en LMU-series

Afwerking: /1 /24 /97 /R2

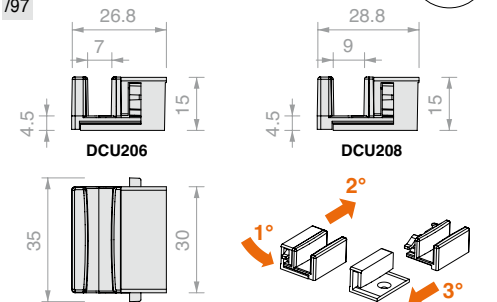


Art.	Voor glas	Aantal
DCU206SCT	6 mm	1 st.
DCU208SCT	8 mm	1 st.

**ONDERGELEIDER VOOR GLAS MET PROFIEL**

Materiaal: ABS

Afwerking: /6 /88 /91 /97

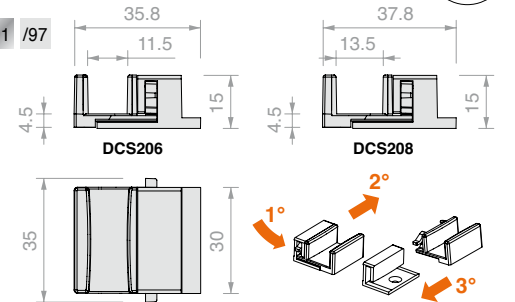


Art.	Voor glas	Aantal
DCU206	6 mm	1 st.
DCU208	8 mm	1 st.

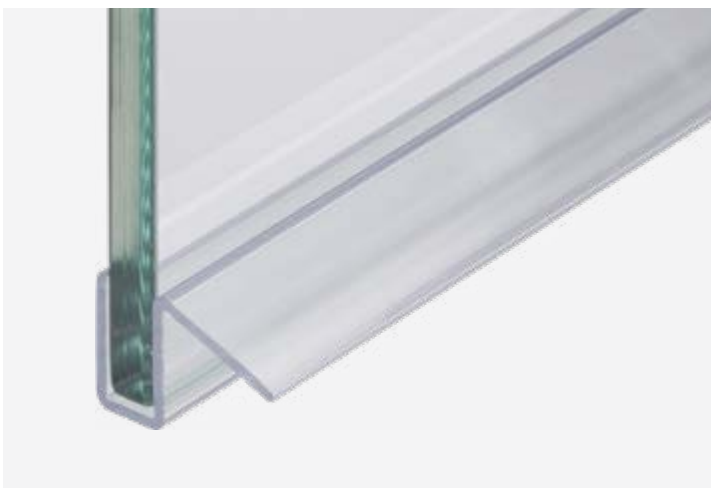
**ONDERGELEIDER VOOR GEKIT GLAS EN LEKDORPEL**

Materiaal: ABS

Afwerking: /6 /88 /91 /97

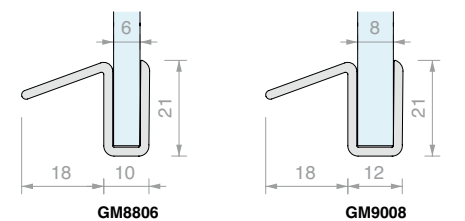


Art.	Voor glas	Aantal
DCS206	6 mm	1 st.
DCS208	8 mm	1 st.

**DICHTING MET LEKDORPEL**

Materiaal: Hard PVC

Kleur: transparant

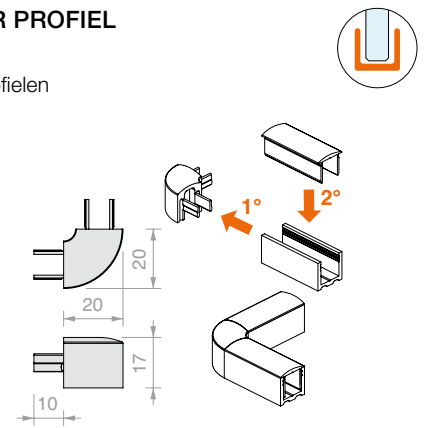


Art.	Lengte	Voor glas	Aantal
GM880607	750 mm	6 mm	1 st.
GM880615	1500 mm	6 mm	1 st.
GM900807	750 mm	8 mm	1 st.
GM900815	1500 mm	8 mm	1 st.



HOEKVERBINDING VOOR PROFIEL

Materiaal: Zamak
 Compatibel met aluminium profielen uit de PBD- en LMU-series
 Voor bovenprofiel PBD3184
 Afwerking: /1 /6 /24 /97

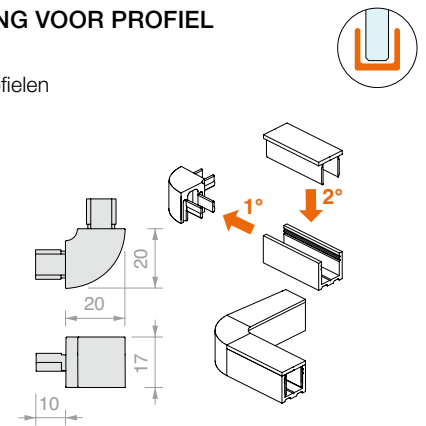


Art.	Aantal
DCC90	1 st.



PLATTE HOEKVERBINDING VOOR PROFIEL

Materiaal: Zamak
 Compatibel met aluminium profielen uit de PBD- en LMU-series
 Voor bovenprofiel PBD3186
 Afwerking: /1 /6 /24 /97

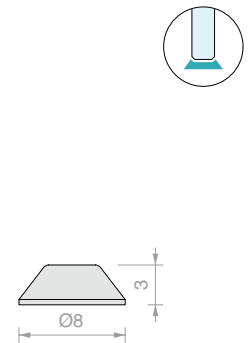


Art.	Aantal
DCC90SQ	1 st.

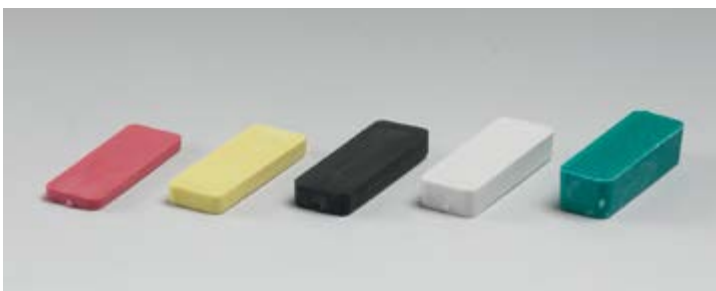


ZELFKLEVENDE HALFRONDE BUFFERS

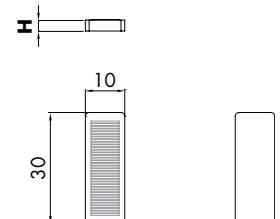
Materiaal: Polyurethaan, zelfklevend, snelhardende acrylijm.
 Bestand tegen UV-stralen, vergeelt niet
 Kleur: transparant



Art.	St. per vel	Hardheid	Aantal
GOC009	288	66-70 Shore A	1 st.



**KUNSTSTOF
 STELBLOKJES 10x30**

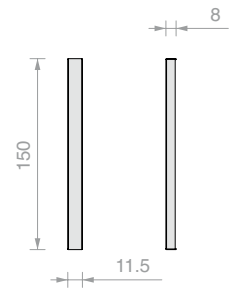
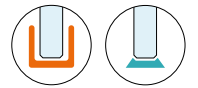


Art.	H	Verpakking	Kleur	Aantal
SPE2392	2 mm	≈ 1200 st.	rood	1 Kg
SPE2393	3 mm	≈ 1000 st.	geel	1 Kg
SPE2394	4 mm	≈ 600 st.	zwart	1 Kg
SPE2395	5 mm	≈ 500 st.	wit	1 Kg
SPE2397	7 mm	≈ 400 st.	groen	1 Kg

**ZELFKLEVENDE HANDGREEP MAN500V150**

Materiaal: Aluminium

Afwerking: /88 /91 /97 /R2



Art.

MAN500V150

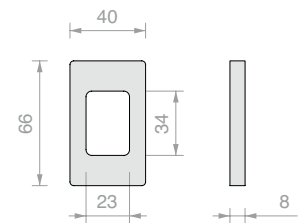
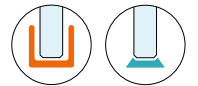
Aantal

1 st.

**ZELFKLEVENDE HANDGREEP HAND6640VHB**

Materiaal: Aluminium

Afwerking: /1 /91 /97 /R2



Art.

HAND6640VHB

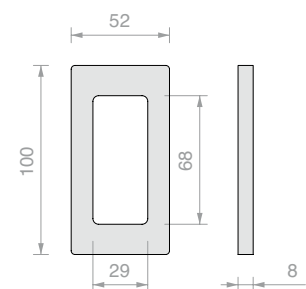
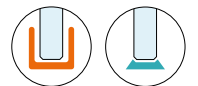
Aantal

1 st.

**ZELFKLEVENDE HANDGREEP HAND10052VHB**

Materiaal: Aluminium

Afwerking: /1 /91 /97 /R2



Art.

HAND10052VHB

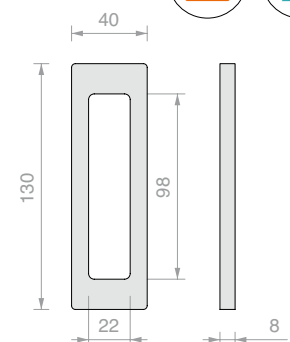
Aantal

1 st.

**ZELFKLEVENDE HANDGREEP HAND13040VHB**

Materiaal: Aluminium

Afwerking: /1 /88 /91 /97 /R2



Art.

HAND13040VHB

Aantal

1 st.

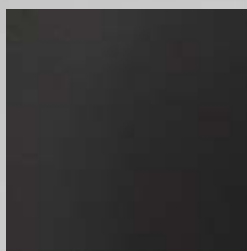
GOCCIA 50

Design

Douchesysteem in aluminium voor 8 en 10 mm glas met draagvermogen tot 40 kg. Afgewerkt profiel en afdekkingen en geen zichtbare interne componenten.

Complete kits voor alle soorten installaties inclusief demper. Praktisch, functioneel en sterk.





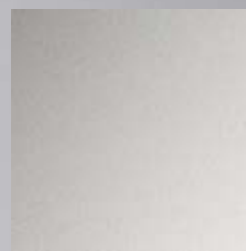
/6
Mat zwart



/88
Geborsteld aluminium
met RVS-look



/91
Glanzend aluminium

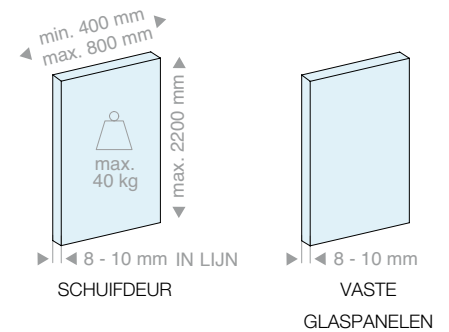


/97
Mat aluminium

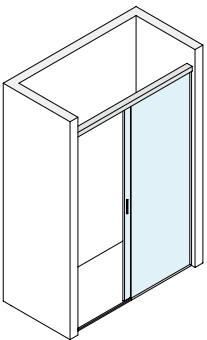
GOCCIA 50

Technische eigenschappen

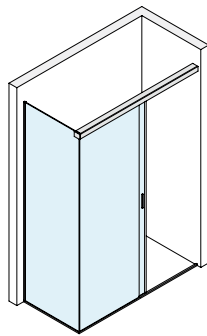
Aluminium draagprofiel 68 x 54 mm voor uiteenlopende behoeften. De schuifdeur kan een gewicht tot 40 kg dragen met slechts 13 mm afstand tussen de vaste glaspanelen en de schuifdeuren. De ondergeleider is bovendien voorzien van een snelontgrendelingsmechanisme dat reiniging vergemakkelijkt. Het dubbele dempingsysteem, met een remafstand van 60 mm, zorgt voor zekerheid en betrouwbaarheid op de lange termijn in het openen en sluiten.



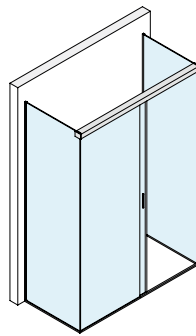
4 configuraties



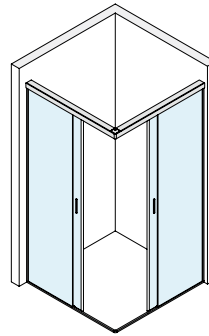
Wand/wand



Wand/glas



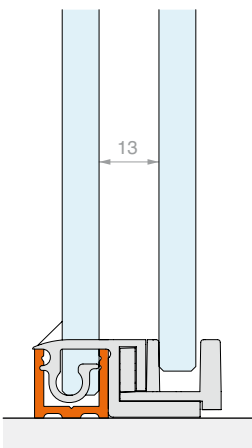
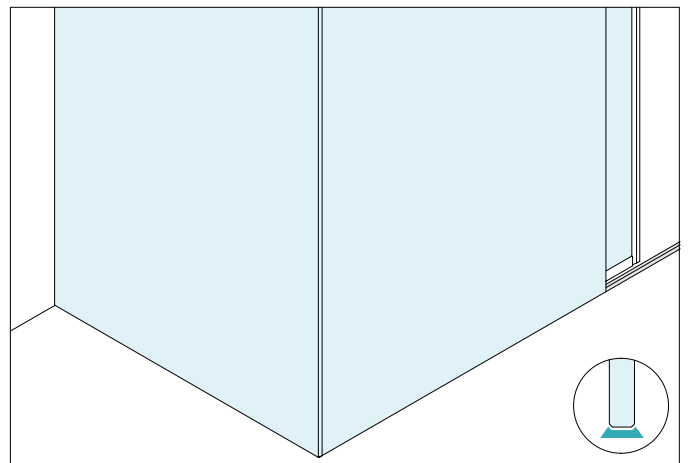
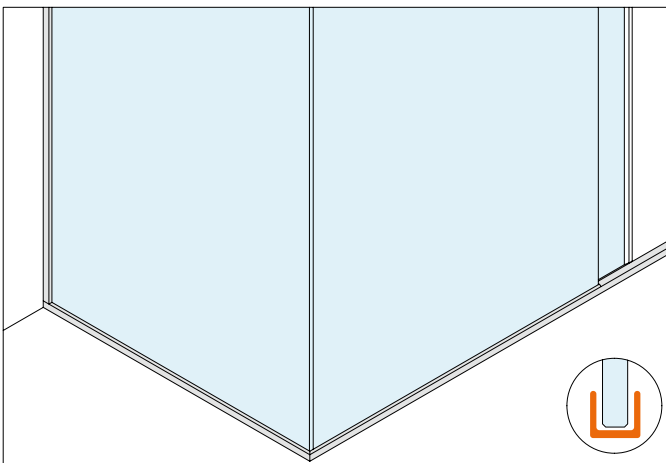
Glas/glas*



Wand/hoek/wand*



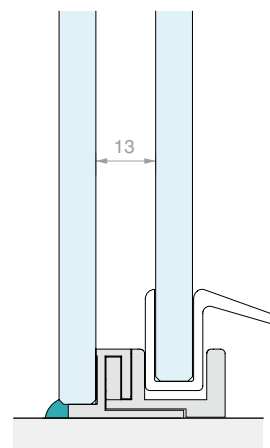
2 soorten installatie



U-serie

Voor vaste glaspanelen met frame

Eenvoudig en modern ontwerp. Bij de U-serie worden vaste glaspanelen geïnstalleerd in een aluminium profiel van 15 x 16 mm. Dit profiel is voorzien van een opklipsbare bovenafdekking en fungeert als waterkering in de open zone.

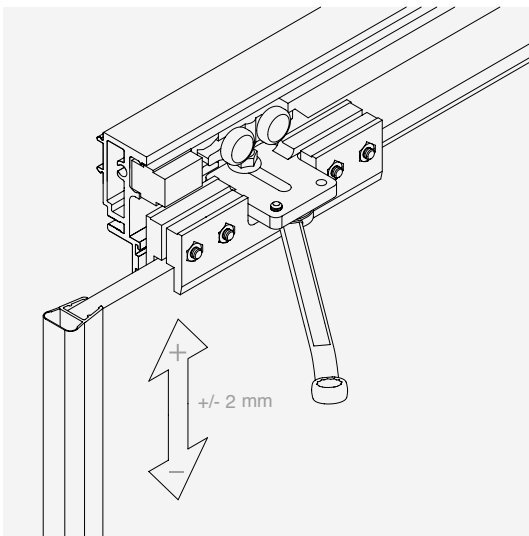


S-serie

Voor gekitte vaste glaspanelen

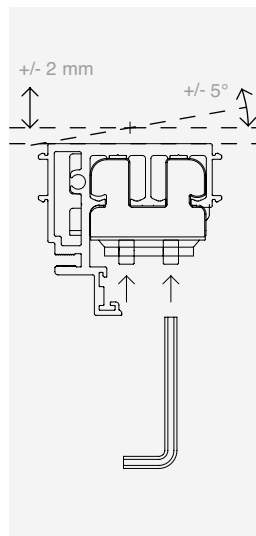
Elegantie en maximale transparantie. Bij de S-serie worden vaste glaspanelen gekit op de draagvlakken. Bij de opening is het mogelijk om een ruimtebesparend aluminium waterkeringsprofiel van 8 x 10 mm te plaatsen.

* alleen beschikbaar voor de U-serie



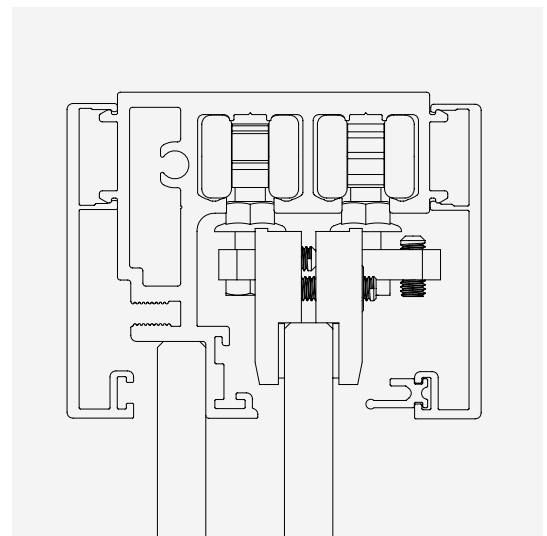
VERSTELLEN DEUR

Het is mogelijk om de hoogte van de enkele loopwagen te verstellen om de positie van de deur aan te passen.



VERSTELLEN PROFIEL

De verticale- en hoekverstelling biedt een perfecte aanpassing van het profiel aan alle soorten behoeften.

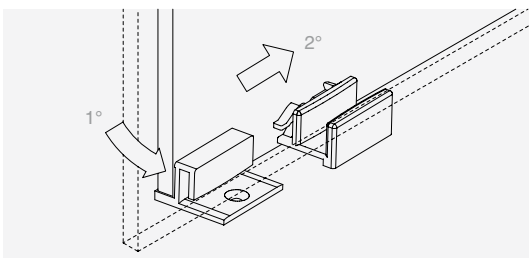
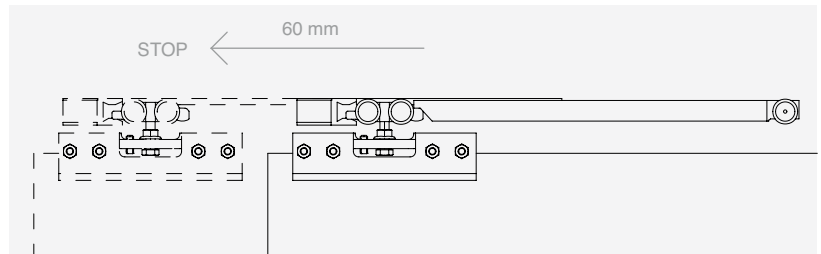


LOOPWAGEN

De loopwagen is voorzien van vier wielen voor maximale stabiliteit tijdens het schuiven van de deuren.

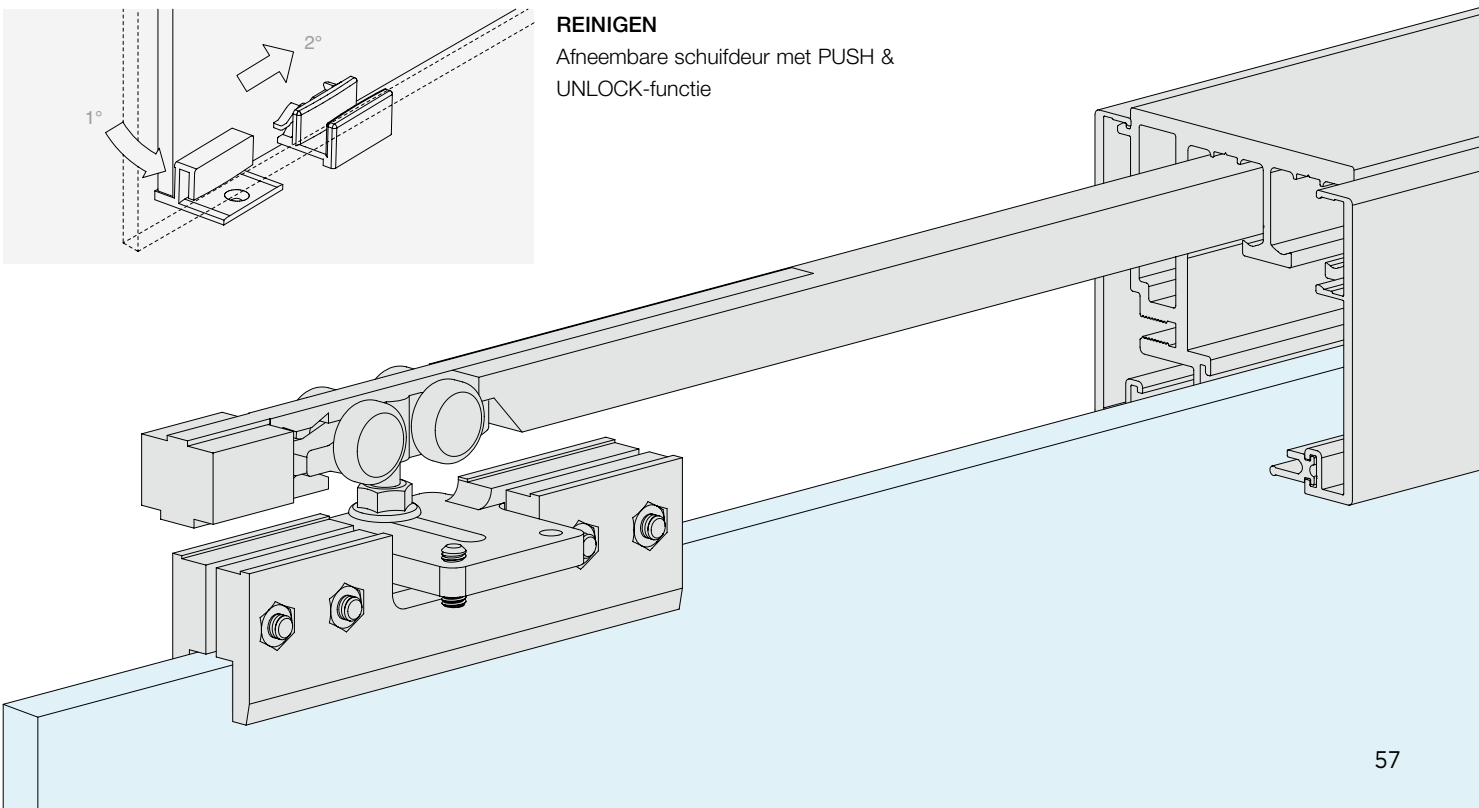
DEMPER

Het gebruik van de demper verlaagt de snelheid waarmee de deuren bewegen, dempt schokken en maakt gecontroleerd en nauwelijks hoorbaar openen en sluiten mogelijk.



REINIGEN

Afneembare schuifdeur met PUSH & UNLOCK-functie



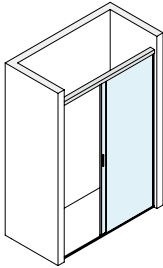


GOCCIA 50

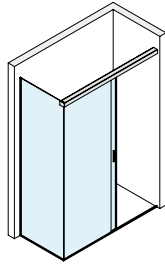
Kit



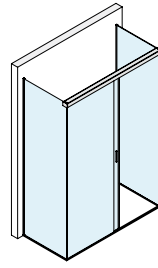
CONFIGURATIES MET VASTE GLASPANELEN MET FRAME



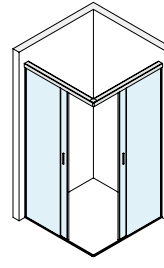
Pag. 61



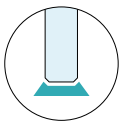
Pag. 63



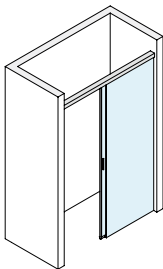
Pag. 65



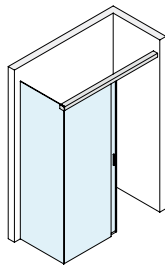
Pag. 67



CONFIGURATIES MET GEKITTE VASTE GLASPANELEN



Pag. 68



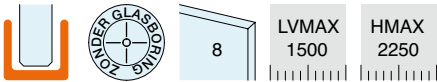
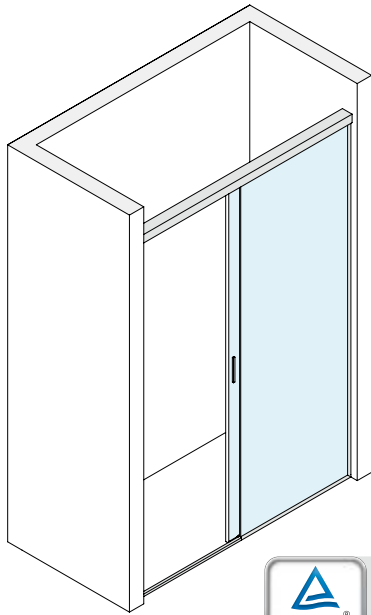
Pag. 70





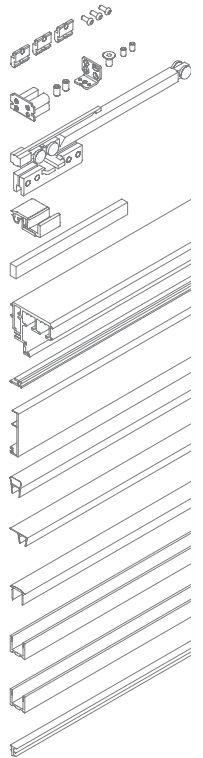
TOEBEHOREN DOUCHE MET SCHUIFDEUR WAND/WAND MET FRAMEPROFIEL VOOR VAST GLASPANEEL

Afwerking: /6 /88 /91 /97

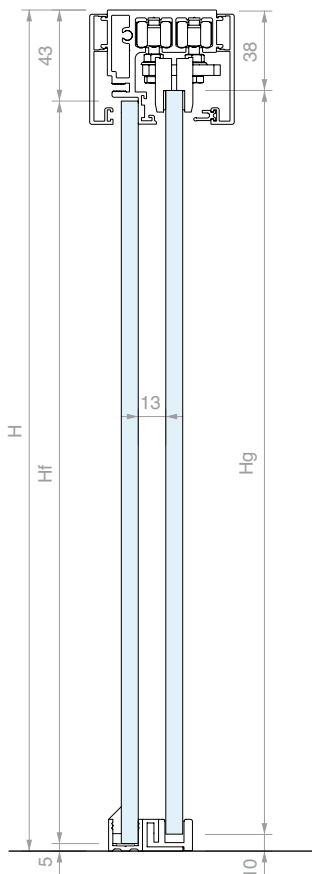


Inhoud van de kit:

Art.	Omschrijving	Aantal
G50KIT02	Kit voor plaatsing glaspaneel	1 st.
G50KIT03	Kit voor wandbevestiging	2 st.
G50KIT01	Kit klem en demper	2 st.
DCU108SCT	Klipsbare ondergeleider	1 st.
MAN500V150	Zelfklevende handgreep	2 st.
LM5859.150	Profiel	1 st.
057.3078.002	Dichting voor afdekking	3 m
LM0859.150	Afdekking	2 st.
GM0622	Ballondichting	1 st.
GM0141022	Dichting met zijvin	1 st.
PBD3184.100	Bovenprofiel met boogvorm	1 st.
PBD3183.220	U-profiel	1 st.
PBD3183.150	U-profiel	1 st.
GTUP4	Dichting voor glasklemming	4 m



AANBEVOLEN SCHEMA'S



DIMENSIONERING GLAS

$$L_g = (L_V + 32) / 2$$

$$L_f = L_g$$

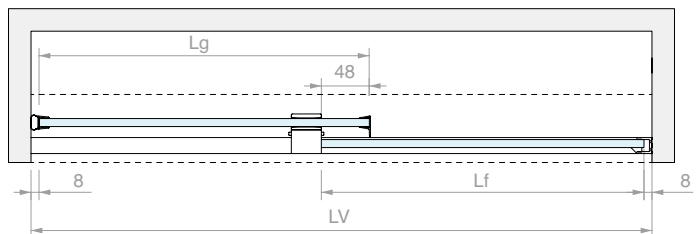
$$H_g = H - 48$$

$$H_f = H_g$$

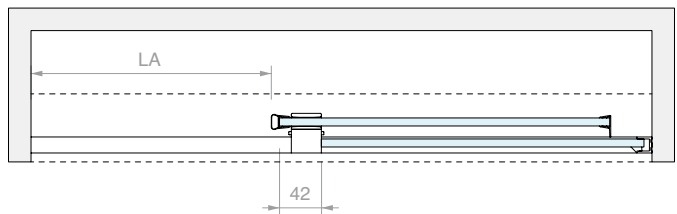
Andere maten

$$L_A = (L_V - 148) / 2$$

CONFIGURATIE MET SCHUIFDEUR DICHT



CONFIGURATIE MET SCHUIFDEUR OPEN



OVERZICHT VOORNAAMSTE BREEDTEMATEN (mm)

L _V	L _g	L _f	L _A
1500	766	766	676
1400	716	716	626
1300	666	666	576
1200	616	616	526
1100	566	566	476

Art.

G50U10

Aantal

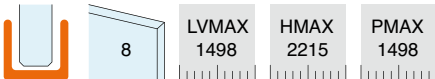
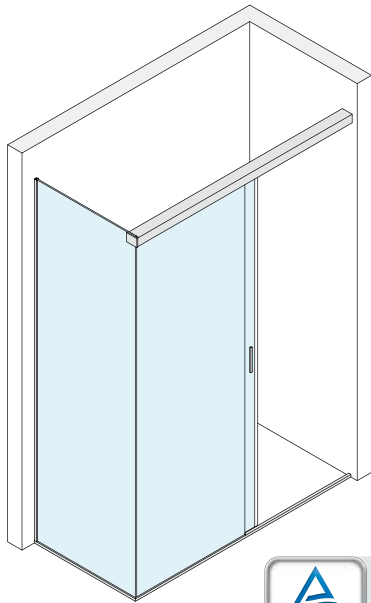
1 st.





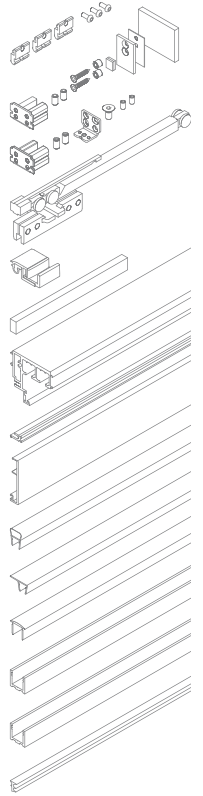
TOEBEHOREN DOUCHE MET SCHUIFDEUR WAND/GLAS MET FRAMEPROFIEL VOOR VASTE GLASpaneLEN

Afwerking: /6 /88 /91 /97



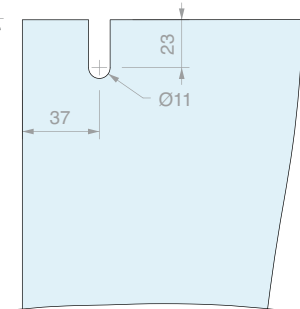
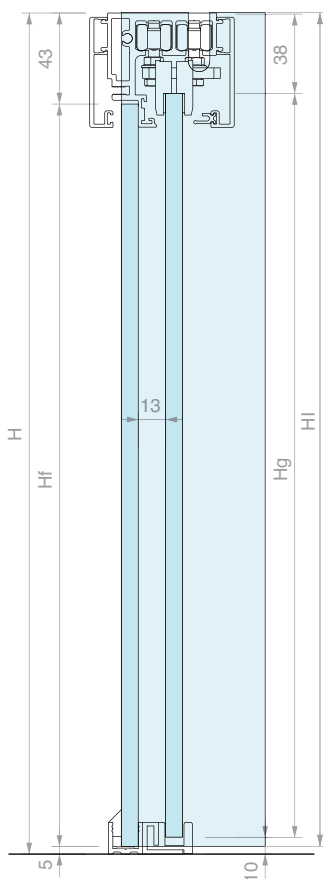
Inhoud van de kit:

Art.	Omschrijving	Aantal
G50KIT02	Kit voor plaatsing glaspaneel	1 st.
G50KIT04	Kit voor glasbevestiging	1 st.
G50KIT03	Kit voor wandbevestiging	1 st.
G50KIT01	Kit klem en demper	2 st.
DCU108SCT	Klipsbare ondergeleider	1 st.
MAN500V150	Zelfklevende handgreep	2 st.
LM5859.150	Profiel	1 st.
057.3078.002	Dichting voor afdekking	3 m
LM0859.150	Afdekking	2 st.
GM0622	Ballondichting	1 st.
GM0141022	Dichting met zijvin	1 st.
PBD3184.100	Bovenprofiel met boogvorm	1 st.
PBD3183.220	U-profiel	1 st.
PBD3183.150	U-profiel	2 st.
GTUP4	Dichting voor glasklemming	6 m



AANBEVOLEN SCHEMA'S

LATERALE UITSPARING VAST GLASpaneEL



DIMENSIONERING GLAS

$$L_g = (L_v + 24) / 2$$

$$L_f = L_g$$

$$H_g = H - 48$$

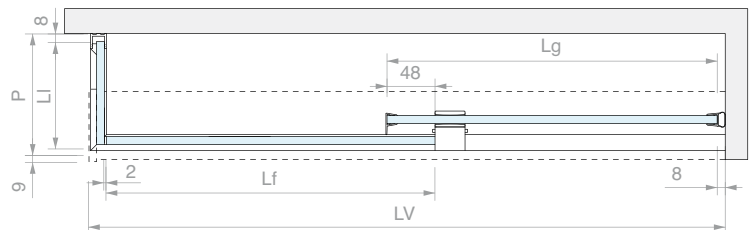
$$H_f = H_g$$

$$L_i = P - 14$$

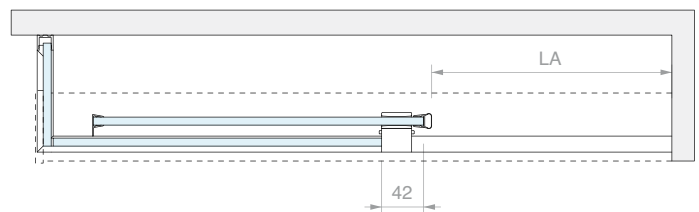
$$H_i = H - 5$$

$$L_A = (L_v - 156) / 2$$

CONFIGURATIE MET SCHUIFDEUR DICHT



CONFIGURATIE MET SCHUIFDEUR OPEN



OVERZICHT VOORNAAMSTE BREEDTEMATEN (mm)

LV	Lg	Lf	LA
1498	761	761	671
1398	711	711	621
1298	661	661	571
1198	611	611	521
1098	561	561	471

Art.

G50U20

Aantal

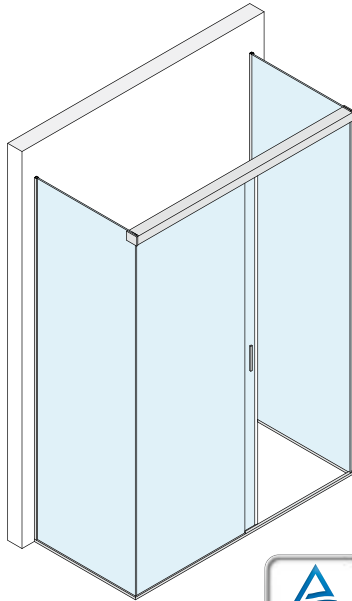
1 st.





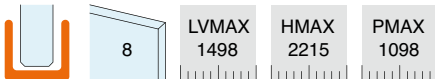
TOEBEHOREN DOUCHE MET SCHUIFDEUR GLAS/GLAS MET FRAMEPROFIEL VOOR VASTE GLASpaneLEN

Afwerking: /6 /88 /91 /97



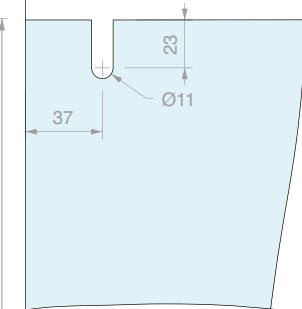
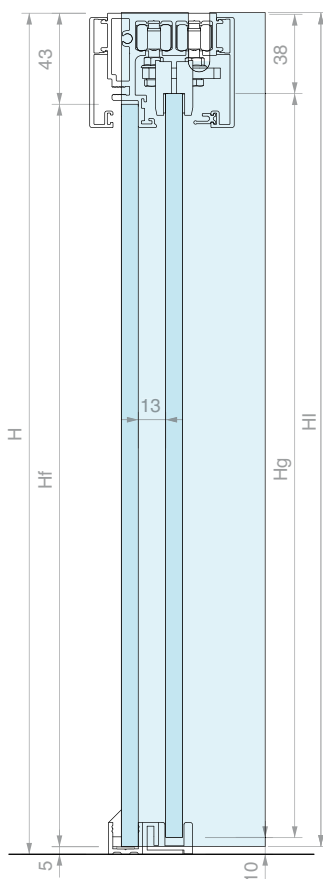
Inhoud van de kit:

Art.	Omschrijving	Aantal	
G50KIT02	Kit voor plaatsing glaspaneel	1 st.	
G50KIT04	Kit voor glasbevestiging	2 st.	
G50KIT01	Kit klem en demper	2 st.	
DCU108SCT	Klipsbare ondergeleider	1 st.	
MAN500V150	Zelfklevende handgreep	2 st.	
LM5859.150	Profiel	1 st.	
057.3078.002	Dichting voor afdekking	3 m	
LM0859.150	Afdekking	2 st.	
GM0622	Ballondichting	1 st.	
GM0141022	Dichting met zijvin	1 st.	
PBD3184.100	Bovenprofiel met boogvorm	1 st.	
PBD3183.220	U-profiel	3 st.	
PBD3183.150	U-profiel	1 st.	
GTUP4	Dichting voor glasklemming	9 m	



AANBEVOLEN SCHEMA'S

LATERALE UITSPARING
VAST GLASpaneEL



DIMENSIONERING GLAS

$$L_g = (L_v + 10) / 2$$

$$L_f = L_g$$

$$H_g = H - 48$$

$$H_f = H_g$$

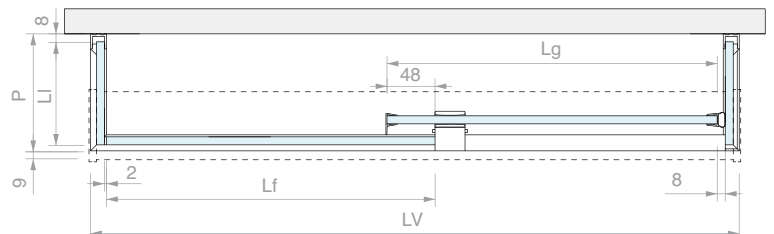
$$L_i = P - 14$$

$$H_i = H - 5$$

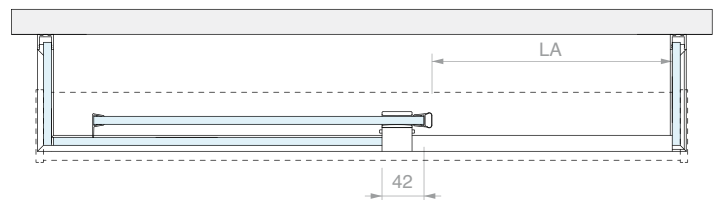
Andere maten

$$L_A = (L_v - 170) / 2$$

CONFIGURATIE MET SCHUIFDEUR DICHT



CONFIGURATIE MET SCHUIFDEUR OPEN



OVERZICHT VOORNAAMSTE BREEDTEMATEN (mm)

LV	Lg	Lf	LA
1498	754	754	664
1398	704	704	614
1298	654	654	564
1198	604	604	514
1098	554	554	464

Art.

G50U30

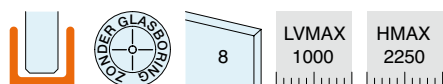
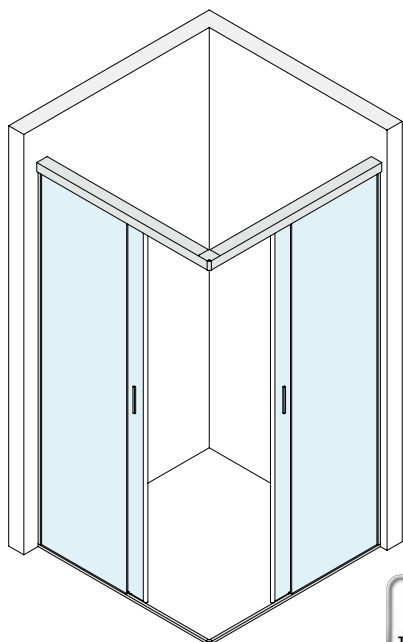
Aantal

1 st.



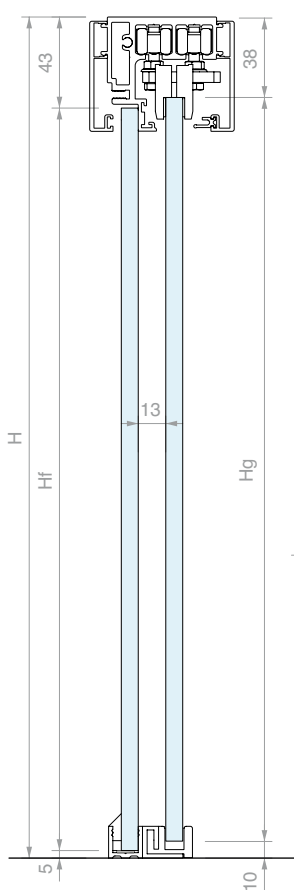

**TOEBEHOREN DOUCHE MET SCHUIFDEUR WAND HOEK/
WAND MET FRAMEPROFIEL VOOR VASTE GLASPANELEN**

Afwerking: /6 /88 /91 /97

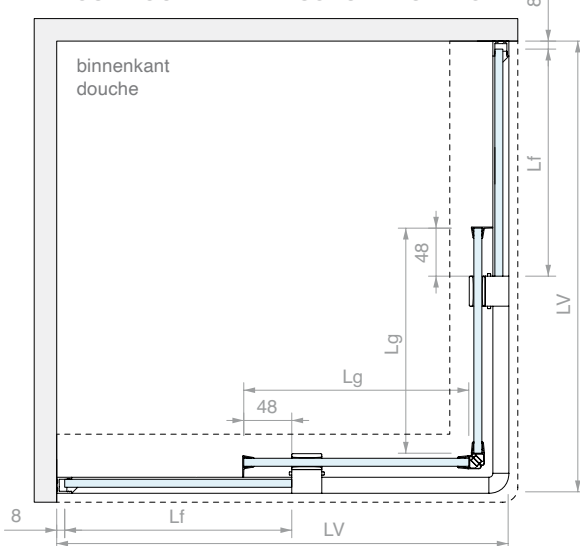


Inhoud van de kit:

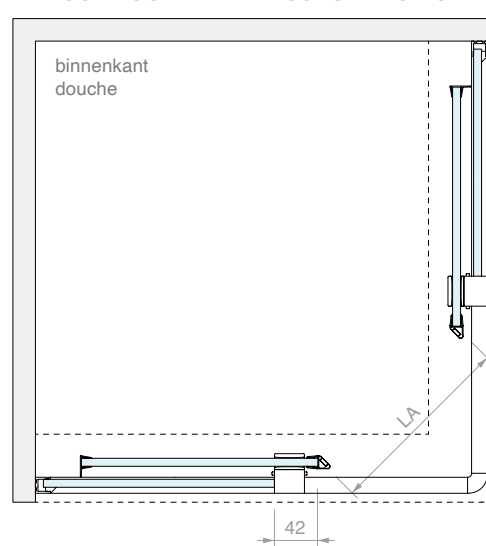
Art.	Omschrijving	Aantal
G50KIT02	Kit voor plaatsing glaspaneel	2 st.
G50KIT05	Kit voor hoekverbinding	1 st.
G50KIT03	Kit voor wandbevestiging	2 st.
G50KIT01	Kit klem en demper	4 st.
DCU108SCT	Klipsbare ondergeleider	2 st.
MAN500V150	Zelfklevende handgreep	4 st.
LM5859.100	Profiel	2 st.
057.3078.002	Dichting voor afdekking	6 m
LM0859.100	Afdekking	4 st.
GM1520SX	Magnetische dichting van 45°	1 st.
GM1520DX	Magnetische dichting van 45°	1 st.
GM0141022	Dichting met zijvin	2 st.
PBD3184.100	Bovenprofiel met boogvorm	2 st.
PBD3183.220	U-profiel	2 st.
PBD3183.150	U-profiel	2 st.
GTUP4	Dichting voor glasklemming	8 m
DCC90	Hoekverbinding	1 st.

AANBEVOLEN SCHEMA'S


CONFIGURATIE MET SCHUIFDEUR DICHT



CONFIGURATIE MET SCHUIFDEUR OPEN


DIMENSIONERING GLAS

$$L_g = LV / 2$$

$$L_f = L_g$$

$$H_g = H - 48$$

$$H_f = H_g$$

Andere maten

$$L_A = 0.7 \times (LV - 200)$$

OVERZICHT VOORNAAMSTE BREEDTEMATEN (mm)

LV	Lg	Lf	LA
1000	500	500	560
900	450	450	490
800	400	400	420

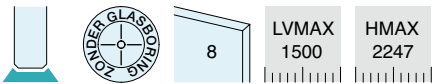
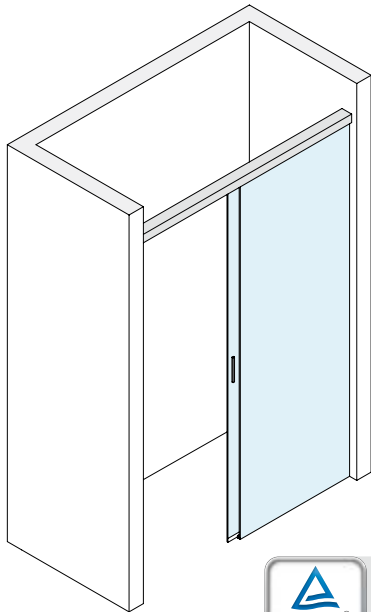
 Art.
G50U40

 Aantal
1 st.



TOEBEHOREN DOUCHE MET SCHUIFDEUR WAND/WAND VOOR GEKIT VAST GLASPANEEL

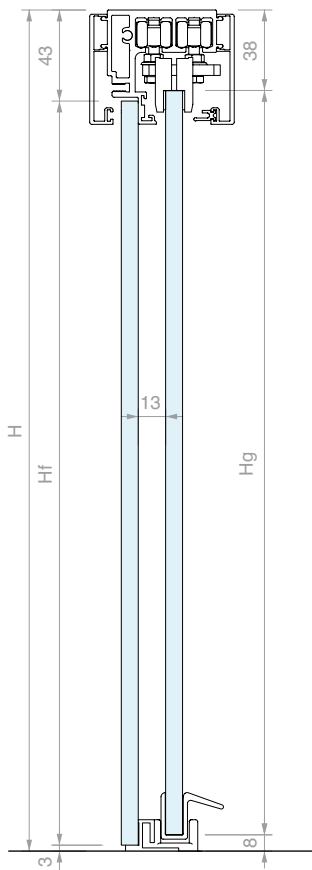
Afwerking: /6 /88 /91 /97



Inhoud van de kit:

Art.	Omschrijving	Aantal	
G50KIT02	Kit voor plaatsing glaspaneel	1 st.	
G50KIT03	Kit voor wandbevestiging	2 st.	
G50KIT01	Kit klem en demper	2 st.	
DCS108	Ondergeleider	1 st.	
MAN500V150	Zelfklevende handgreep	2 st.	
LM5859.150	Profiel	1 st.	
057.3078.002	Dichting voor afdekking	3 m	
LM0859.150	Afdekking	2 st.	
GM900807	Dichting met lekdorpel	1 st.	
Optioneel			
GM0622	Ballondichting	1 st.	
GM0141022	Dichting met zijvin	1 st.	
PESQ0810.075	Waterkeringsprofiel	1 st.	

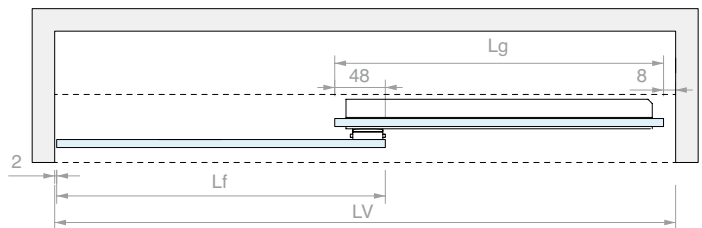
AANBEVOLEN SCHEMA'S



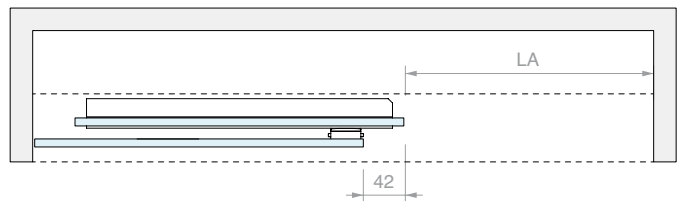
DIMENSIONERING GLAS

$L_g = (L_v + 38) / 2$
 $L_f = L_g$
 $H_g = H - 46$
 $H_f = H_g$
 Andere maten
 $L_A = (L_v - 126) / 2$

CONFIGURATIE MET SCHUIFDEUR DICHT



CONFIGURATIE MET SCHUIFDEUR OPEN



OVERZICHT VOORNAAMSTE BREEDTEMATEN (mm)

Lv	Lg	Lf	LA
1500	769	769	687
1400	719	719	637
1300	669	669	587
1200	619	619	537
1100	569	569	487

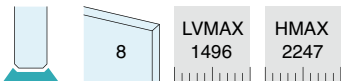
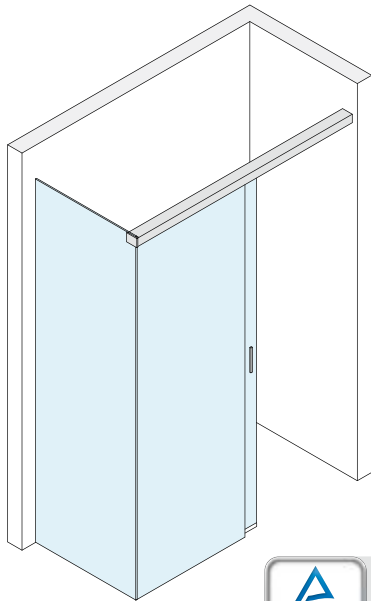
Art.	G50S10	Aantal	1 st.
------	---------------	--------	-------





TOEBEHOREN DOUCHE MET SCHUIFDEUR WAND/GLAS VOOR GEKITTE VASTE GLASPANELEN

Afwerking: /6 /88 /91 /97

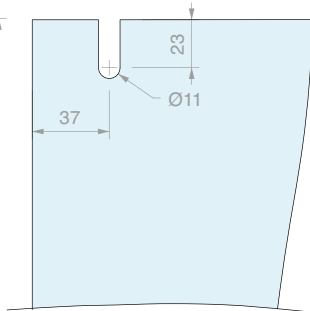
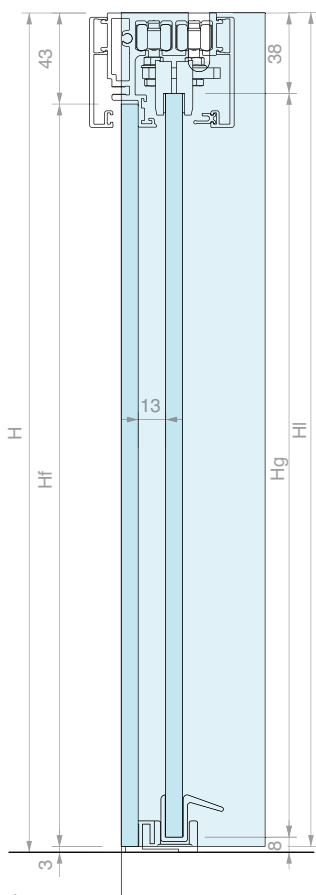


Inhoud van de kit:

Art.	Omschrijving	Aantal	
G50KIT02	Kit voor plaatsing glaspaneel	1 st.	
G50KIT04	Kit voor glasbevestiging	1 st.	
G50KIT03	Kit voor wandbevestiging	1 st.	
G50KIT01	Kit klem en demper	2 st.	
DCS108	Ondergeleider	1 st.	
MAN500V150	Zelfklevende handgreep	2 st.	
LM5859.150	Profiel	1 st.	
057.3078.002	Dichting voor afdekking	3 m	
LM0859.150	Afdekking	2 st.	
GM900807	Dichting met lekdorpel	1 st.	
Optioneel			
GM0622	Ballondichting	1 st.	
GM0141022	Dichting met zijvin	1 st.	
PESQ0810.075	Waterkeringsprofiel	1 st.	

AANBEVOLEN SCHEMA'S

LATERALE UITSPARING VAST GLASPANEEL



DIMENSIONERING GLAS

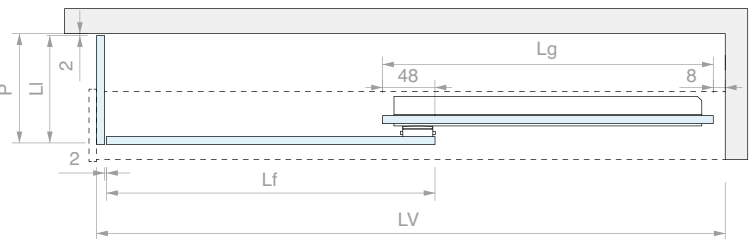
$L_g = (LV + 30) / 2$
 $L_f = L_g$

$H_g = H - 46$
 $H_f = H_g$

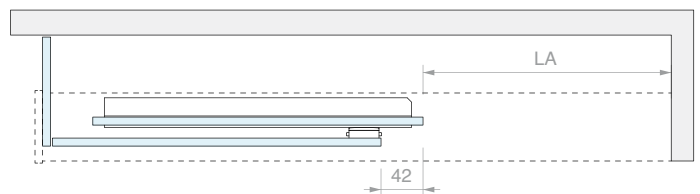
$L_i = P - 2$
 $H_i = H - 3$

Andere maten
 $LA = (LV - 134) / 2$

CONFIGURATIE MET SCHUIFDEUR DICHT



CONFIGURATIE MET SCHUIFDEUR OPEN



OVERZICHT VOORNAAMSTE BREEDTEMATEN (mm)







LV	Lg	Lf	LA
1496	763	763	681
1396	713	713	631
1296	663	663	581
1196	613	613	531
1096	563	563	481

Art.
G50S20

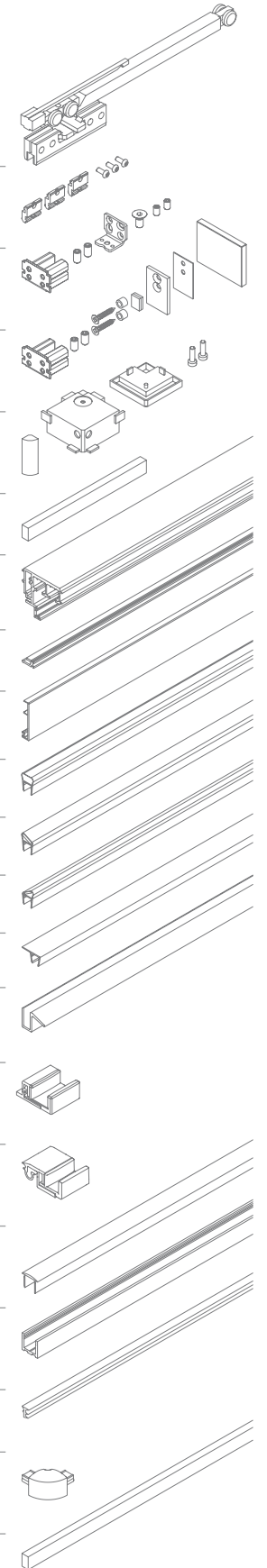
Aantal
1 st.





							
G50U10	G50U20	G50U30	G50U40	G50S10	G50S20		
2 St.	2 St.	2 St.	4 St.	2 St.	2 St.	G50KIT01	☉
1 St.	1 St.	1 St.	2 St.	1 St.	1 St.	G50KIT02	☉
2 St.	1 St.		2 St.	2 St.	1 St.	G50KIT03	☉
	1 St.	2 St.			1 St.	G50KIT04	☉
			1 St.			G50KIT05	☉
2 St.	2 St.	2 St.	4 St.	2 St.	2 St.	MAN500V150	☉
1 St.	1 St.	1 St.		1 St.	1 St.	LM5859.150	☉
			2 St.			LM5859.100	☉
3 m	3 m	3 m	6 m	3 m	3 m	057.3078.002	☉
2 St.	2 St.	2 St.		2 St.	2 St.	LM0859.150	☉
			4 St.			LM0859.100	☉
1 St.	1 St.	1 St.		1 St. OPTIONEEL	1 St. OPTIONEEL	GM0622	☉
			1 St.			GM1520DX	☉
			1 St.			GM1520SX	☉
1 St.	1 St.	1 St.	2 St.	1 St. OPTIONEEL	1 St. OPTIONEEL	GM0141022	☉
				1 St.	1 St.	GM900807	○
						GM921007	●
				1 St.	1 St.	DCS108	○
						DCS110	●
1 St.	1 St.	1 St.	2 St.			DCU108SCT	○
						DCU110SCT	●
1 St.	1 St.	1 St.	2 St.			PBD3184.100	☉
1 St.	1 St.	3 St.	2 St.			PBD3183.220	☉
1 St.	2 St.	1 St.	2 St.			PBD3183.150	☉
5 m	6 m	9 m	8 m			GTUP4	○
						GTUP2	●
			1 St.			DCC90	☉
				1 St. OPTIONEEL	1 St. OPTIONEEL	PESQ0810.075	☉

- ☉ = Universele componenten
- = Componenten voor 8 mm glas
- = Componenten voor 10 mm glas



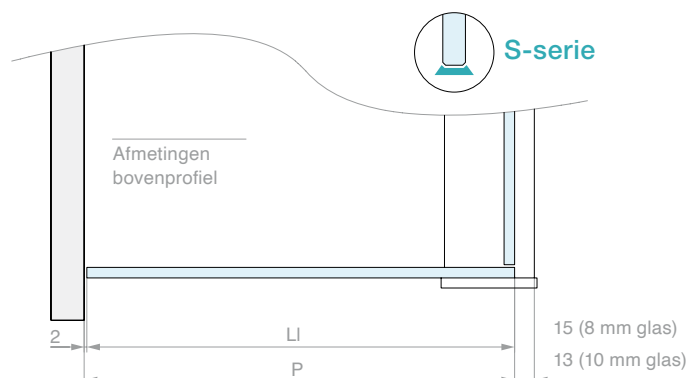
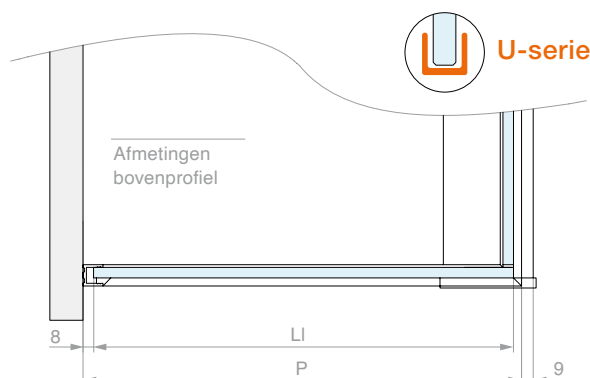
**TE NEMEN MATEN (in mm):**

LV breedte op de vloer

H totale hoogte

P diepte op de vloer (indien van toepassing)

type glasplaat	grootte	glasdikte	G50U10		G50U20		G50U30		G50U40		G50S10		G50S20	
			LV _{max} = 1500	H _{max} = 2247	LV _{max} = 1498	H _{max} = 2215	LV _{max} = 1498	H _{max} = 2215	LV _{max} = 1000	H _{max} = 2247	LV _{max} = 1500	H _{max} = 2247	LV _{max} = 1496	H _{max} = 2247
schuifdeur	breedte (Lg)	8-10mm	$\frac{(LV + 32)}{2}$	$\frac{(LV + 24)}{2}$	$\frac{(LV + 10)}{2}$	$\frac{LV}{2}$	$\frac{(LV + 38)}{2}$	$\frac{(LV + 30)}{2}$						
	hoogte (Hg)	8-10mm	H - 48	H - 48	H - 48	H - 48	H - 46	H - 46						
vast glaspaneel	breedte (Lf)	8-10mm	$\frac{(LV + 32)}{2}$	$\frac{(LV + 24)}{2}$	$\frac{(LV + 10)}{2}$	$\frac{LV}{2}$	$\frac{(LV + 38)}{2}$	$\frac{(LV + 30)}{2}$						
	hoogte (Hf)	8-10mm	H - 48	H - 48	H - 48	H - 48	H - 46	H - 46						
lateraal glas	breedte (LI)	8mm	-	P - 14	P - 14	-	-	P - 2						
		10mm	-	P - 12	P - 12	-	-	P - 2						
	hoogte (HI)	8-10mm	-	H - 5	H - 5	-	-	H - 3						

REFERENTIE-AFMETINGEN DIEPTE: (alleen voor configuraties wand/glas en glas/glas)**VORM EN PLAATS VAN DE UITSPARINGEN:** (alleen voor lateraal glas in de configuraties wand/glas en glas/glas)

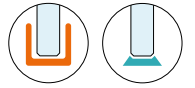
NB: het glas van de schuifdeuren en de frontale vaste glaspanelen behoeven in geen enkele configuratie bewerkingen.



KIT KLEM EN DEMPER

inhoud:

- 1 st. Activator
- 1 st. Loopwagen met demper
- 1 st. Complete klem
- 1 st. Schroef voor loopwagen
- 1 st. Contramoeer voor schroef loopwagen
- 1 st. Uitloopbeveiliging



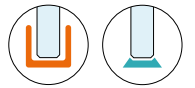
Art.	Voor glas	Aantal
G50KIT01	Van 8 tot 10 mm	1 st.



KIT VOOR PLAATSING VAST GLASPANEEL

inhoud:

- 3 st. Omkeerbaar kunststof inzetstuk
- 3 st. Bolkopschroef M4x10 mm



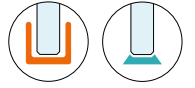
Art.	Voor glas	Aantal
G50KIT02	Van 8 tot 10 mm	1 st.



KIT VOOR WANDBEVESTIGING

inhoud:

- 1 st. Omkeerbaar inzetstuk in POM
- 2 st. Draadstang voor bevestiging M6x12 mm
- 1 st. Beugel voor wandbevestiging 27 x 38 h 33 mm
- 1 st. Schroef met verzonken kop M6x12 mm
- 2 st. Draadstang voor verstelling M5x8 mm



Art.	Aantal
G50KIT03	1 st.

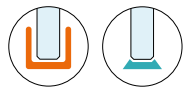


KIT VOOR GLASBEVESTIGING

inhoud:

- 1 st. Inzetstuk in POM
- 2 st. Draadstang voor bevestiging M6x12 mm
- 2 st. Zelftappende schroef 5.5 x 32 mm
- 2 st. Cilinderdichting bescherming glasuitsparing
- 1 st. Platte dichting op het glas voor tegenplaat
- 1 st. Roestvrij stalen tegenplaat
- 1 st. Bevestiging afdekking 3M Dual Lock 40 x 19 x 5.7 mm
- 1 st. Aluminium afwerkingsafdekking

Afwerking: /6 /88 /91 /97



Art.	Aantal
G50KIT04	1 st.

**KIT VOOR HOEKVERBINDING VOOR PROFIEL**

inhoud:

- 1 st. Gelakte ABS afwerkingshoek
- 1 st. Inzetstuk structurele profielverbinding in grijs ABS
- 1 st. Onderinzetstuk structurele profielverbinding in grijs ABS
- 2 st. Schroef met cilinderkop M5x14 mm

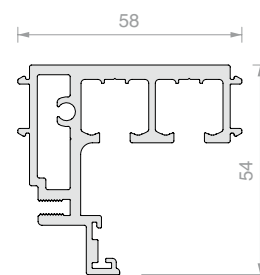
Afwerking: /6 /88 /91 /97

Art.	Aantal
G50KIT05	1 st.

**PROFIEL**

Materiaal: Aluminium

Afwerking: /6 /88 /91 /97

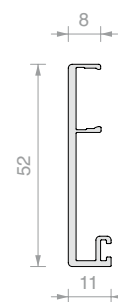


Art.	Lengte	Aantal
LM5859.100	996 mm	1 st.
LM5859.150	1498 mm	1 st.
LM5859.200	2000 mm	1 st.
LM5859.300	3000 mm	1 st.

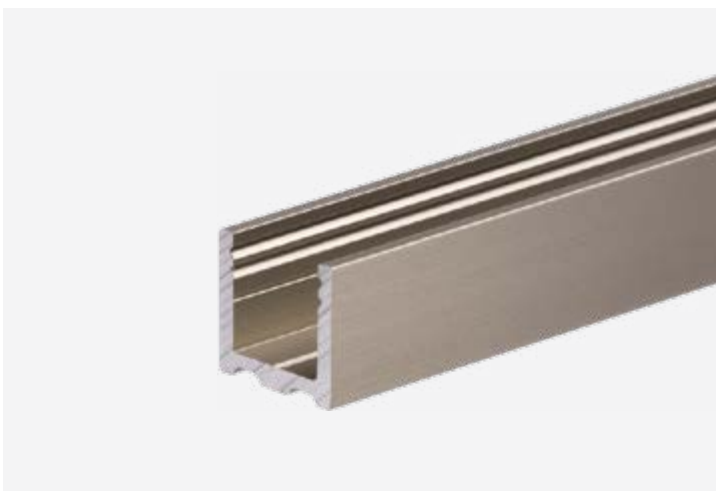
**AFDEKPROFIEL VOOR PROFIEL**

Materiaal: Aluminium

Afwerking: /6 /88 /91 /97



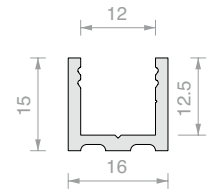
Art.	Lengte	Aantal
LM0859.100	996 mm	1 st.
LM0859.150	1498 mm	1 st.
LM0859.200	2000 mm	1 st.
LM0859.300	3000 mm	1 st.



U-PROFIEL

Materiaal: Aluminium

Afwerking: /6 /88 /91 /97



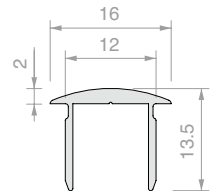
Art.	Lengte	Aantal
PBD3183.150	1498 mm	1 st.
PBD3183.220	2200 mm	1 st.
PBD3183	3000 mm	1 st.



BOVENPROFIEL MET BOOGVORM PBD3184

Materiaal: Aluminium

Afwerking: /6 /88 /91 /97



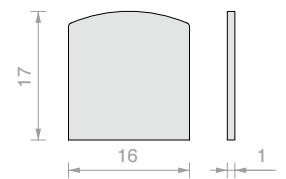
Art.	Lengte	Aantal
PBD3184.100	992 mm	1 st.
PBD3184.150	1498 mm	1 st.
PBD3184	3000 mm	1 st.



EINDKAP MET BOOGVORM PBD

Materiaal: Aluminium

Afwerking: /6 /88 /91 /97



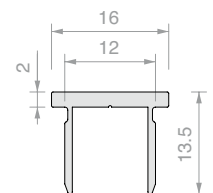
Art.	Aantal
PBDTP	1 st.



PLAT BOVENPROFIEL PBD3186

Materiaal: Aluminium

Afwerking: /6 /88 /91 /97

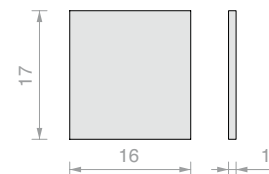


Art.	Lengte	Aantal
PBD3186.100	992 mm	1 st.
PBD3186.150	1498 mm	1 st.
PBD3186	3000 mm	1 st.

**PLATTE EINDKAP PBD**

Materiaal: Aluminium

Afwerking: /6 /88 /91 /97

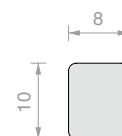


Art.	Aantal
PBD86TP	1 st.

**WATERKERINGSPROFIEL**

Materiaal: Aluminium

Afwerking: /6 /88 /91 /97

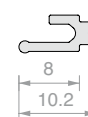


Art.	Lengte	Aantal
PESQ0810.075	747 mm	1 st.
PESQ0810.150	1498 mm	1 st.
PESQ0810.300	3000 mm	1 st.

**DICHTING VOOR AFDEKKING LM0859**

Materiaal: Rubber

Afwerking: zwart



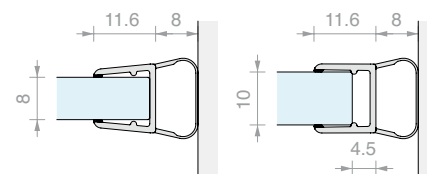
Art.	Aantal
057.3078.002	1 m

**BALLONDICHTING**

Materiaal: Gecoëxtrudeerd PVC stijf en buigzaam - Bestand tegen UV-stralen

Fungicide-formules tegen ontwikkeling van schimmels

Kleur: transparant / *zwart, geplooid bolprofiel

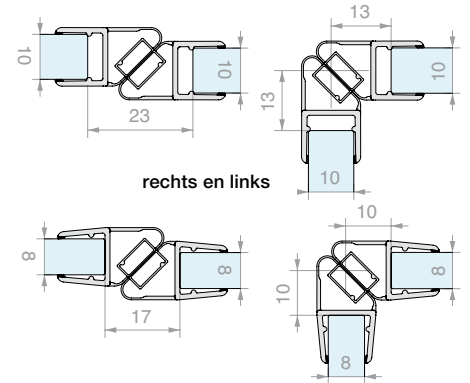
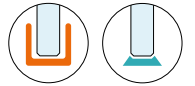


Art.	Lengte	Voor glas	Aantal
GM06	2000 mm	Van 8 tot 10 mm	1 st.
GM0622	2200 mm	Van 8 tot 10 mm	1 st.
GM0622NR*	2200 mm	Van 8 tot 10 mm	1 st.
GM0625	2500 mm	Van 8 tot 10 mm	1 st.
GM0625NR*	2500 mm	Van 8 tot 10 mm	1 st.
GM063000	3000 mm	Van 8 tot 10 mm	1 st.
GM063000NR*	3000 mm	Van 8 tot 10 mm	1 st.



MAGNETISCHE DICHTING VAN 45°

Materiaal: Gecoëxtrudeerd PVC stijf en buigzaam
 Bestand tegen UV-stralen
 Fungicide-formules tegen ontwikkeling van schimmels
 Maximale bedrijfstemperatuur 70°C
 Kleur: transparant / *zwart, magneet wit / *zwart

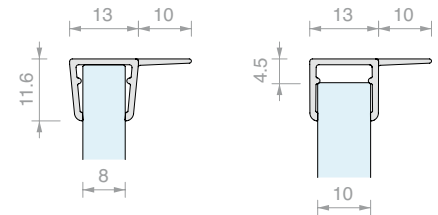
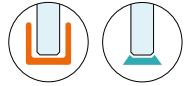


Art.	Lengte	Voor glas	Aantal
GM1520SX	2200 mm	Van 8 tot 10 mm	1 st.
GM1520SXNR*	2200 mm	Van 8 tot 10 mm	1 st.
GM1520DX	2200 mm	Van 8 tot 10 mm	1 st.
GM1520DXNR*	2200 mm	Van 8 tot 10 mm	1 st.
GM15SX	2500 mm	Van 8 tot 10 mm	1 st.
GM15DX	2500 mm	Van 8 tot 10 mm	1 st.
GM1530SX	3000 mm	Van 8 tot 10 mm	1 st.
GM1530DX	3000 mm	Van 8 tot 10 mm	1 st.



DICHTING MET KORTE ZIJVIN

Materiaal: Gecoëxtrudeerd PVC stijf en buigzaam
 Fungicide-formules tegen ontwikkeling van schimmels
 Kleur: transparant, geplooide vin



Art.	Lengte	Voor glas	Aantal
GM01410	2000 mm	Van 8 tot 10 mm	1 st.
GM0141022	2200 mm	Van 8 tot 10 mm	1 st.
GM0141025	2500 mm	Van 8 tot 10 mm	1 st.



DICHTING VOOR GLASKLEMMING

Materiaal: PVC

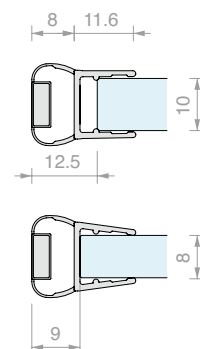


Art.	Dikte	Kleur	Aantal	Art.	Dikte	Kleur	Aantal	Art.	Dikte	Kleur	Aantal
GTUP2	2 mm	Transparant	1 m	GTUP2G	2 mm	Geplooid	1 m	GTUP2N	2 mm	Zwart	1 m
GTUP3	3 mm	Transparant	1 m	GTUP3G	3 mm	Geplooid	1 m	GTUP3N	3 mm	Zwart	1 m
GTUP4	4 mm	Transparant	1 m	GTUP4G	4 mm	Geplooid	1 m	GTUP4N	4 mm	Zwart	1 m
GTUP5	5 mm	Transparant	1 m	GTUP5G	5 mm	Geplooid	1 m	GTUP5N	5 mm	Zwart	1 m
GTUP6	6 mm	Transparant	1 m	GTUP6G	6 mm	Geplooid	1 m	GTUP6N	6 mm	Zwart	1 m

**MAGNETISCHE DICHTING IN LIJN**

Materiaal: Gecoëxtrudeerd PVC stijf en buigzaam

Kleur: transparant geplooid, witte magneet



Art.	Lengte	Voor glas	Aantal
GM1720SX	2200 mm	Van 8 tot 10 mm	1 st.
GM17SX	2500 mm	Van 8 tot 10 mm	1 st.
GM1730SX	3000 mm	Van 8 tot 10 mm	1 st.

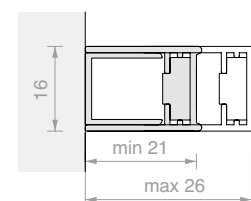
**OVERGANGSPROFIEL
MAGNETISCH**

Materiaal: Aluminium

Afwerking: /91



Glasdikte	Art.	Ruimte tussen glas en profiel
6 mm	GM11SX	10 mm
6 mm	GM66SX	8 mm
8 mm	GM11SX	10 mm
8 mm	GM66SX	10 mm
6 mm	GM12SX25	10 mm
8 mm	GM6630SX	8 mm



Art.	Lengte	Aantal
PBCAL10	2300 mm	1 st.

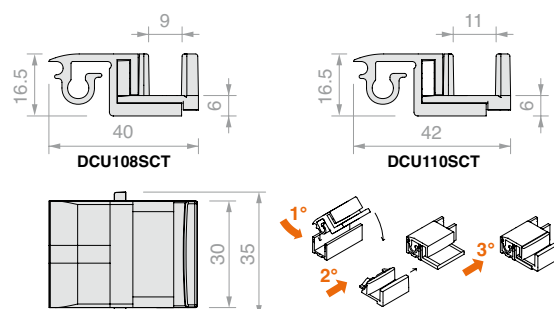
**KLIPSBARE ONDERGELEIDER
VOOR GLAS MET PROFIEL**

Materiaal: Zamak, ABS

Compatibel met aluminium profielen

uit de PBD- en LMU-series

Afwerking: /1 /24 /97 /R2

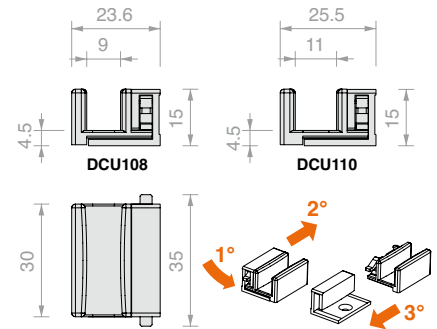


Art.	Voor glas	Aantal
DCU108SCT	8 mm	1 st.
DCU110SCT	10 mm	1 st.



ONDERGELEIDER VOOR GLAS MET PROFIEL

Materiaal: ABS
 Afwerking: /88 /91 /97 /R2

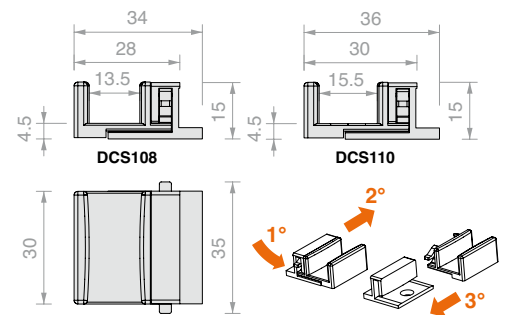


Art.	Voor glas	Aantal
DCU108	8 mm	1 st.

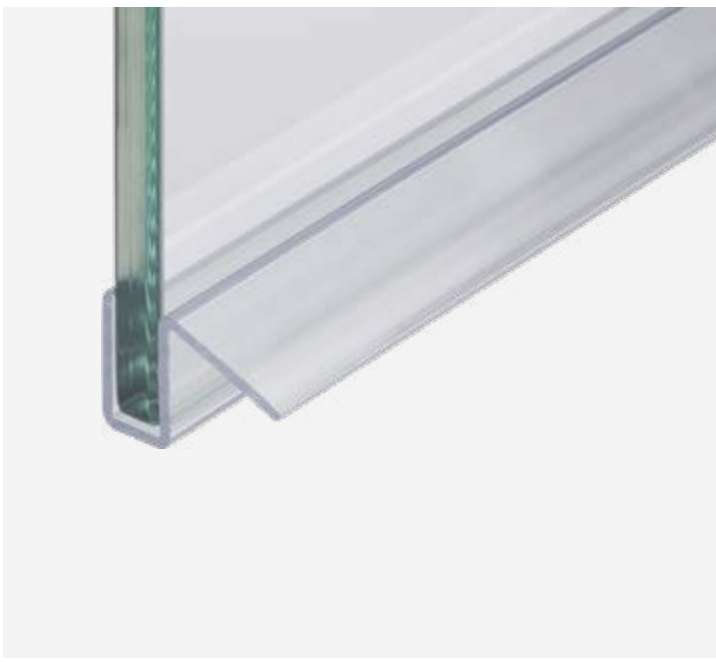


ONDERGELEIDER VOOR GEKIT GLAS EN LEKDORPEL

Materiaal: ABS
 Afwerking: /88 /91 /97 /R2

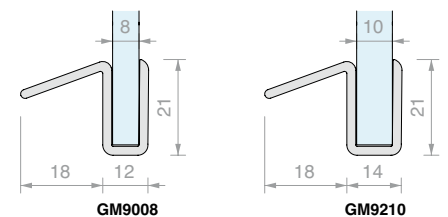


Art.	Voor glas	Aantal
DCS108	8 mm	1 st.
DCS110	10 mm	1 st.



DICHTING MET LEKDORPEL

Materiaal: Hard PVC
 Kleur: transparant



Art.	Lengte	Voor glas	Aantal
GM900807	750 mm	8 mm	1 st.
GM900815	1500 mm	8 mm	1 st.
GM921007	750 mm	10 mm	1 st.
GM921015	1500 mm	10 mm	1 st.



HOEKVERBINDING VOOR PROFIEL

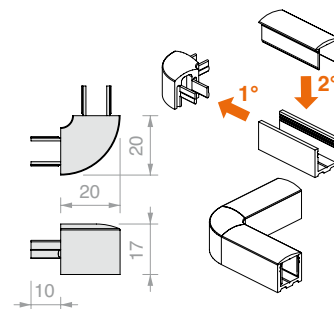
Materiaal: Zamak

Compatibel met aluminium profielen

uit de PBD- en LMU-series

Voor bovenprofiel PBD3184

Afwerking: /1 /6 /24 /97



Art.

DCC90

Aantal

1 st.



PLATTE HOEKVERBINDING VOOR PROFIEL

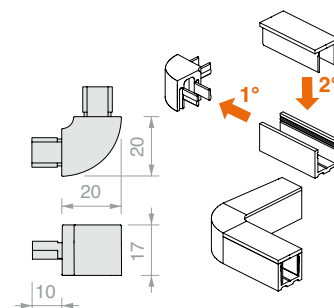
Materiaal: Zamak

Compatibel met aluminium profielen

uit de PBD- en LMU-series

Voor bovenprofiel PBD3186

Afwerking: /1 /6 /24 /97



Art.

DCC90SQ

Aantal

1 st.

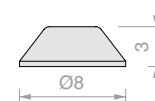


ZELFKLEVENDE HALFRONDE BUFFERS

Materiaal: Polyurethaan, zelfklevend,
snelhardende acryllijm.

Bestand tegen UV-stralen, vergeelt niet

Kleur: transparant



Art.

GOC009

St. per vel

288

Hardheid

66-70 Shore A

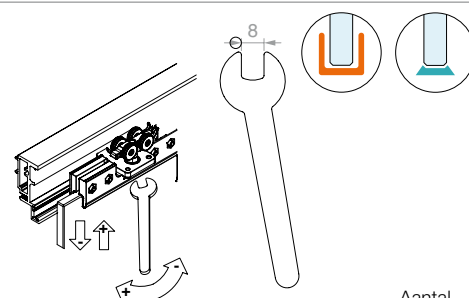
Aantal

1 st.



STELSLEUTEL

Materiaal: Roestvrij staal



Art.

GOCCHIA8

Aantal

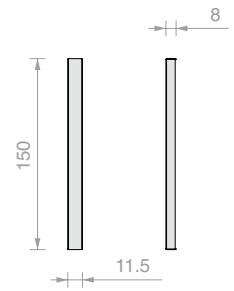
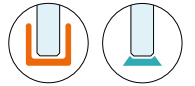
1 st.



**ZELFKLEVENDE HANDGREEP MAN500V150**

Materiaal: Aluminium

Afwerking: /88 /91 /97 /R2



Art.

MAN500V150

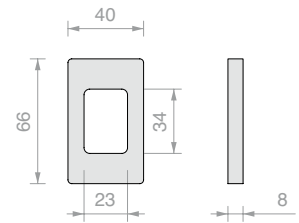
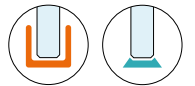
Aantal

1 st.

**ZELFKLEVENDE HANDGREEP HAND6640VHB**

Materiaal: Aluminium

Afwerking: /1 /91 /97 /R2



Art.

HAND6640VHB

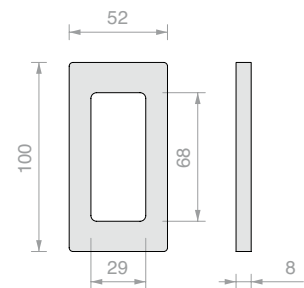
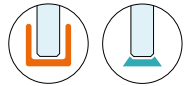
Aantal

1 st.

**ZELFKLEVENDE HANDGREEP HAND10052VHB**

Materiaal: Aluminium

Afwerking: /1 /91 /97 /R2



Art.

HAND10052VHB

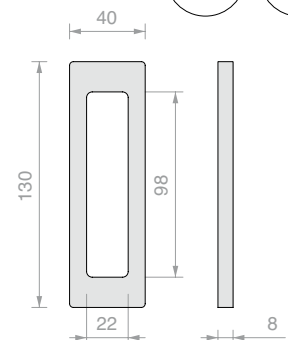
Aantal

1 st.

**ZELFKLEVENDE HANDGREEP HAND13040VHB**

Materiaal: Aluminium

Afwerking: /1 /88 /91 /97 /R2



Art.

HAND13040VHB

Aantal

1 st.

GLMFLAT

Design

De lichtheid van een volledig glazen schuifdeur in combinatie met het design van de vierkante lijnen en de schoonheid van staal.

Zichtbare looprollen op een minimaal profiel 30 x 10 mm, dat is het systeem GLMFLAT.





/8
Geborsteld staal



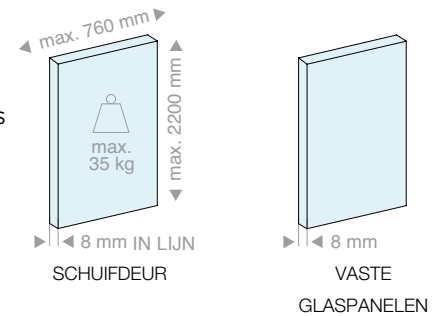
/15
Glanzend staal



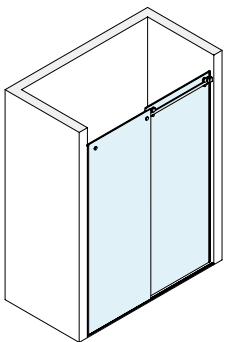
GLMFLAT

Technische eigenschappen

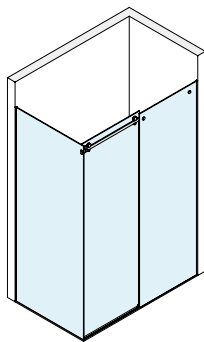
Douchesysteem met schuifdeur voor 8 mm glas met zichtbaar mechaniek.
De loopwagens en stabilisatieaccessoires zijn gemonteerd op een robuust en minimaal profiel voor de beweging van deuren tot 35 kg. Van de stopper tot de ondergeleider is het systeem voorzien van accessoires met een verfijnd design, zonder af te doen aan functionaliteit en betrouwbaarheid.



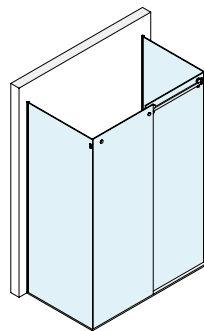
4 configuraties



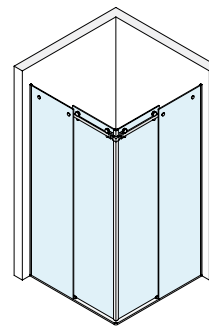
Wand/wand



Wand/glas

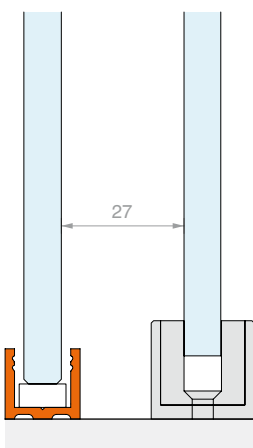
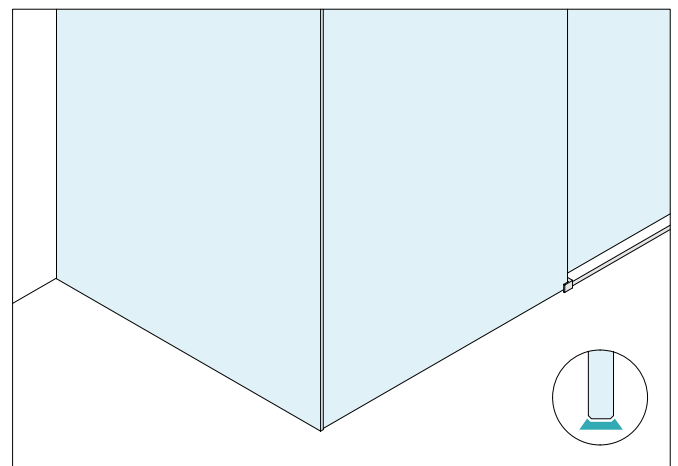
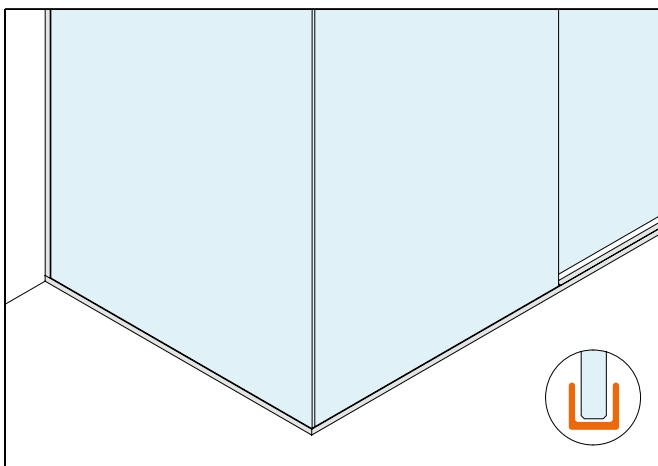


Glas/glas



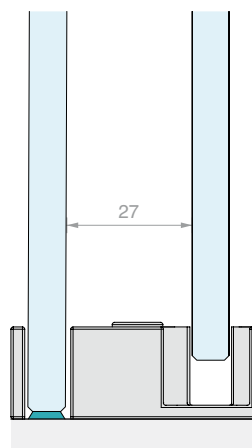
Wand/hoek/wand

2 soorten installatie



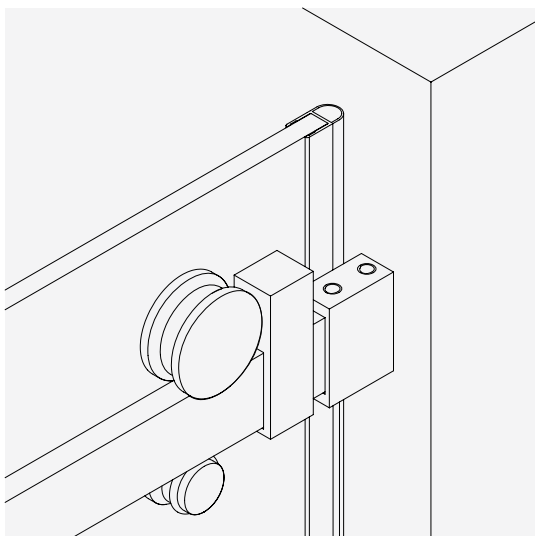
Oplossing met kits Met vaste glaspanelen in frame

Eenvoudig en modern ontwerp. Bij deze oplossing worden vaste glaspanelen geïnstalleerd in een aluminium profiel van 15 x 16 mm. Dit profiel is voorzien van een opklipsbare bovenafdekking en fungeert als waterkering in de open zone.



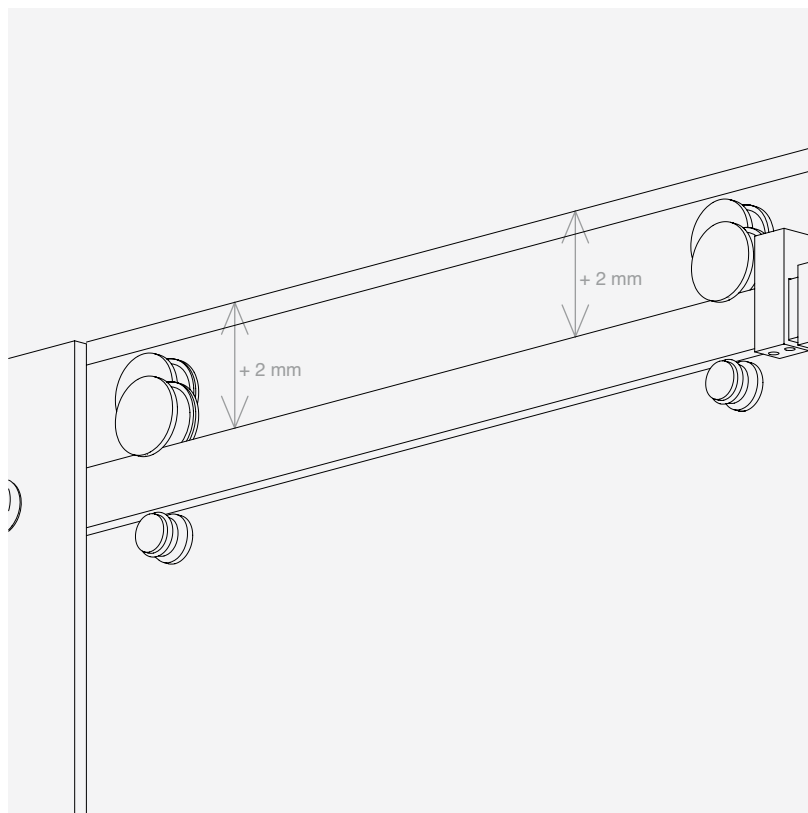
Oplossing met kits Met gekitte vaste glaspanelen

Elegantie en maximale transparantie. Bij deze oplossing worden vaste glaspanelen gekit op de draagvlakken. Bij de opening is het mogelijk om een ruimtebesparend aluminium waterkeringsprofiel van 5 mm hoog te plaatsen.



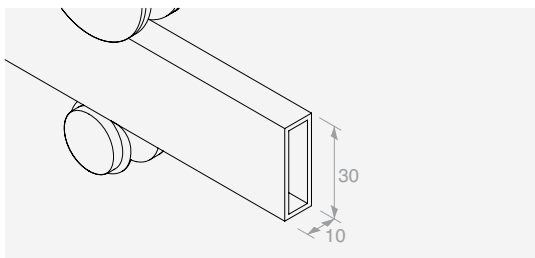
ZICHTBAAR MECHANIEK

De externe looprollen en uitloopbeveiligingsrollen benadrukken de functionele componenten



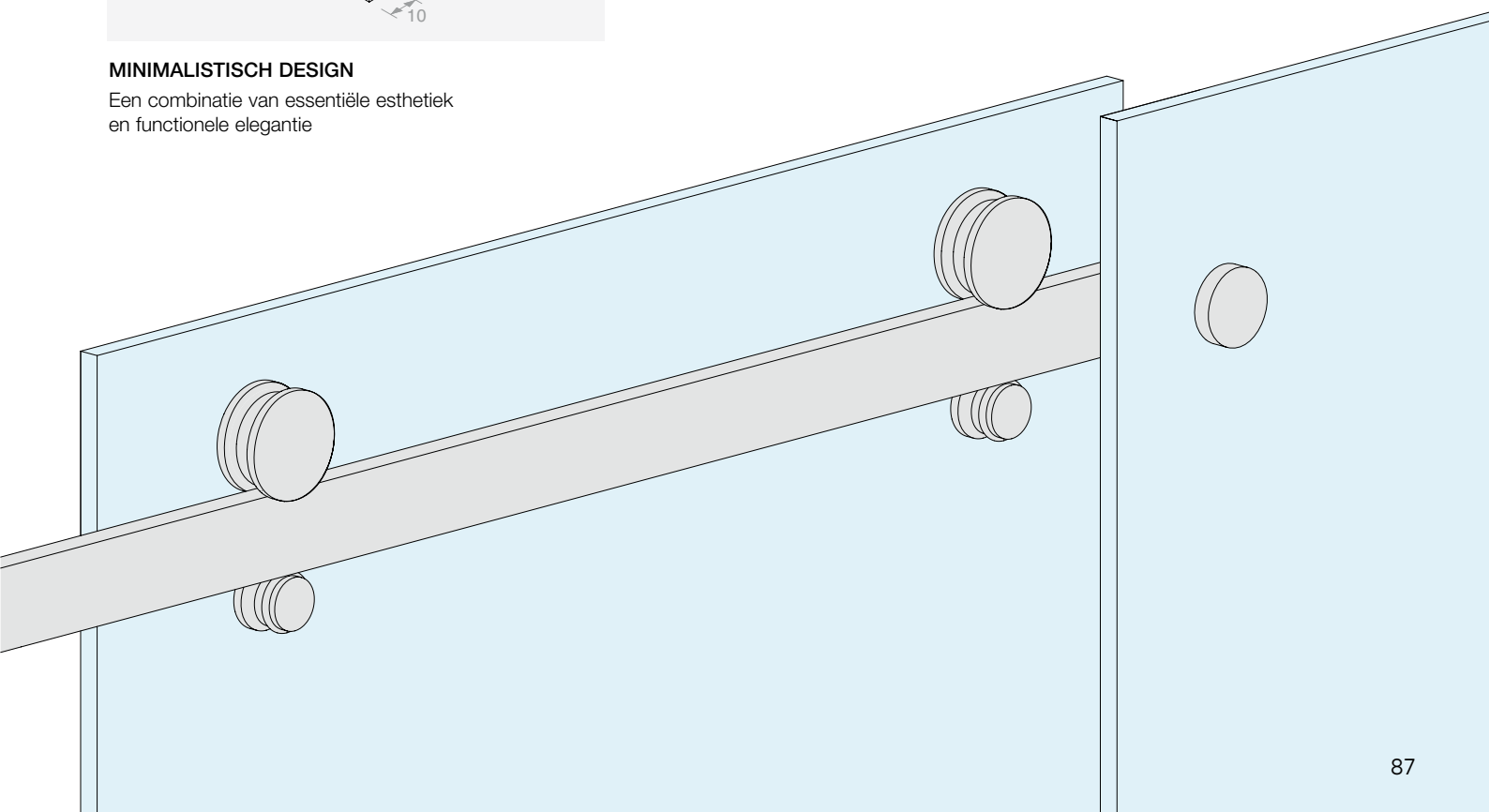
VERSTELLING

Met een hoogteverstelling van de afzonderlijke loopwagen kan de positie en de helling van de deur worden versteld



MINIMALISTISCH DESIGN

Een combinatie van essentiële esthetiek en functionele elegantie



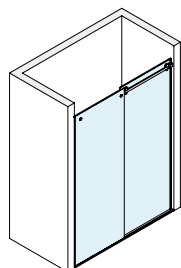


GLMFLAT

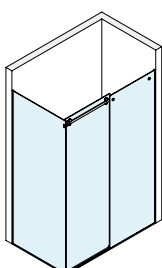
Kit



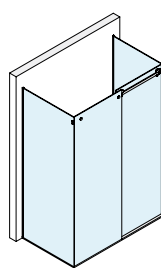
CONFIGURATIES MET VASTE GLASPANELEN MET FRAME



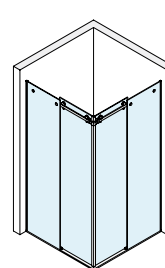
Pag. 91



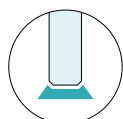
Pag. 92



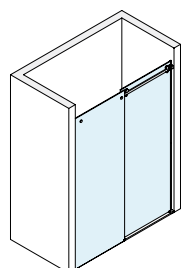
Pag. 93



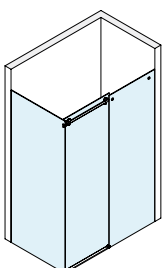
Pag. 95



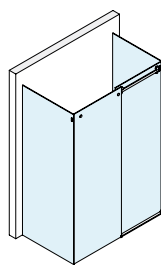
CONFIGURATIES MET GEKITTE VASTE GLASPANELEN



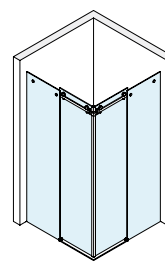
Pag. 97



Pag. 98



Pag. 99



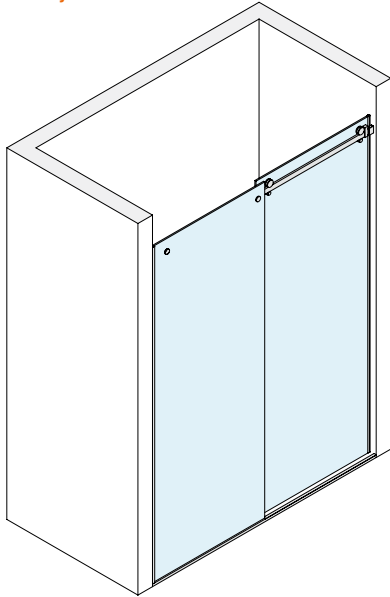
Pag. 100




**TOEBEHOREN DOUCHE MET SCHUIFDEUR WAND/WAND
MET FRAMEPROFIEL VOOR VAST GLASPANEEL**

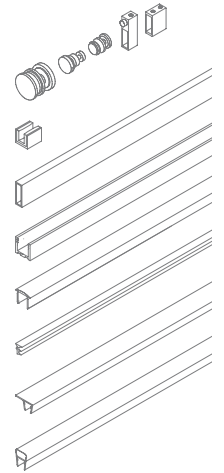
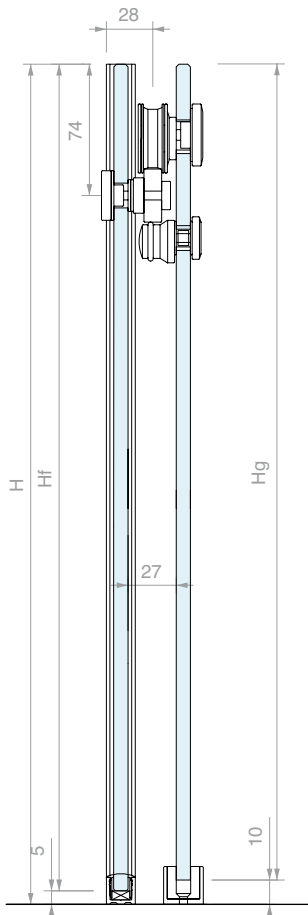
Afwerking: /8 /15

Handgreep afzonderlijk te bestellen



Inhoud van de kit:

Art.	Omschrijving	Aantal
GLMFLATMUR	Kit toebehoren wand/wand	1 st.
GLMSPA08	Ondergeleider	1 st.
GLMFT2000	Profiel	1 st.
PBD3183.220	U-profiel	2 st.
PBD3184.150	Bovenprofiel met boogvorm	1 st.
GTUP4	Dichting voor glasklemming	3 m
GM01422	Dichting met zijvin	1 st.
GM0622	Ballondichting	1 st.
Optioneel		
GLMSFORO	Snijden en boren	1 st.


AANBEVOLEN SCHEMA'S

DIMENSIONERING GLAS

$$L_g = (LV + 19) / 2$$

$$L_f = L_g$$

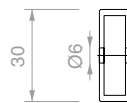
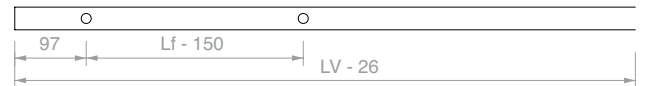
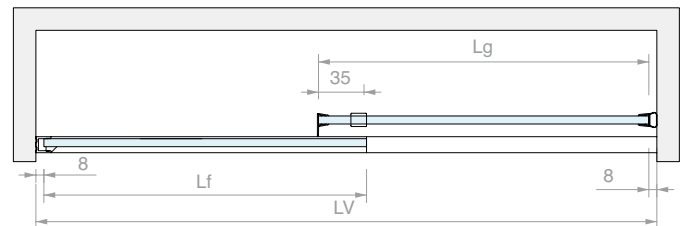
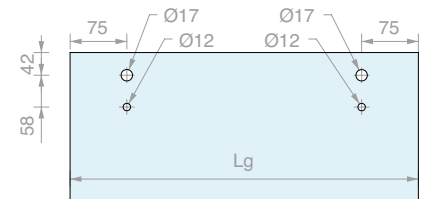
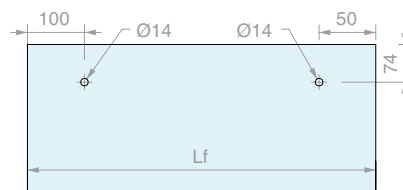
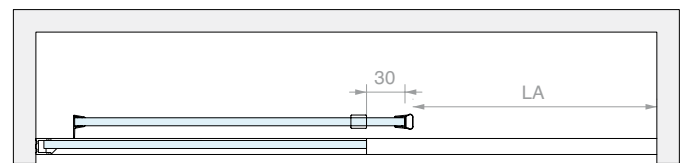
$$H_g = H - 10$$

$$H_f = H - 5$$

$$LA = (LV - 112) / 2$$

**OVERZICHT VOORNAAMSTE
BREEDTEMATEN (mm)**

LV	Lg	Lf	LA
1500	760	760	694
1400	710	710	644
1300	660	660	594
1200	610	610	544

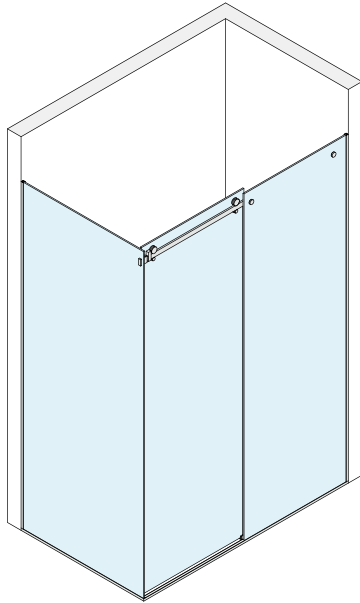

BEWERKING PROFIEL

CONFIGURATIE MET SCHUIFDEUR DICHT

CONFIGURATIE MET SCHUIFDEUR OPEN

 Art.
GLMFLAT030

 Aantal
1 st.

TOEBEHOREN DOUCHE MET SCHUIFDEUR WAND/GLAS MET FRAMEPROFIEL VOOR VASTE GLASPANELEN

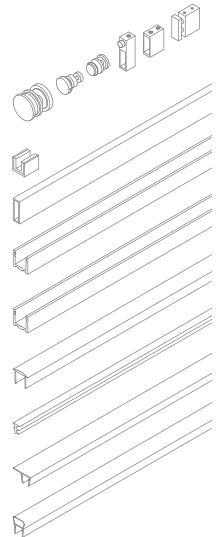
Afwerking: **8** /15

Handgreep afzonderlijk te bestellen

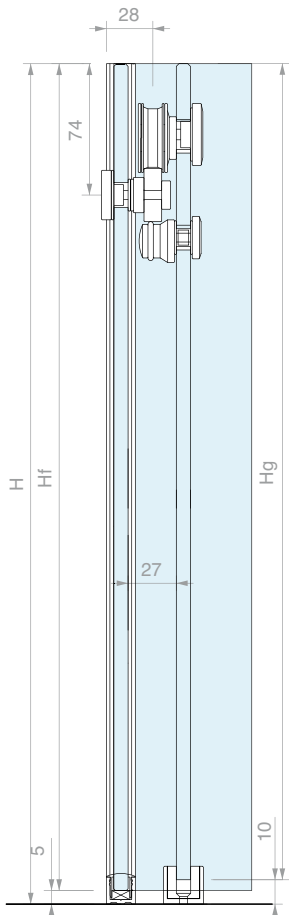


Inhoud van de kit:

Art.	Omschrijving	Aantal
GLMFLATVET	Kit toebehoren wand/glas	1 st.
GLMSPA08	Ondergeleider	1 st.
GLMFT2000	Profiel	1 st.
PBD3183.220	U-profiel	3 st.
PBD3183.150	U-profiel	1 st.
PBD3184.150	Bovenprofiel met boogvorm	1 st.
GTUP4	Dichting voor glasklemming	9 m
GM01422	Dichting met zijvin	1 st.
GM0622	Ballondichting	1 st.
Optioneel		
GLMSFORO	Snijden en boren	1 st.



AANBEVOLEN SCHEMA'S



DIMENSIONERING GLAS

$L_g = (LV + 5) / 2$
 $L_f = L_g$

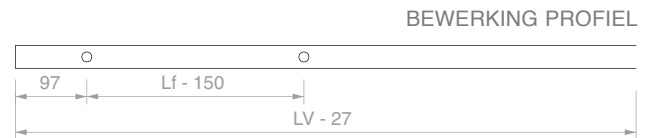
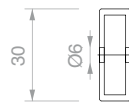
$H_g = H - 10$
 $H_f = H - 5$

$L_I = P - 14$
 $H_I = H - 5$

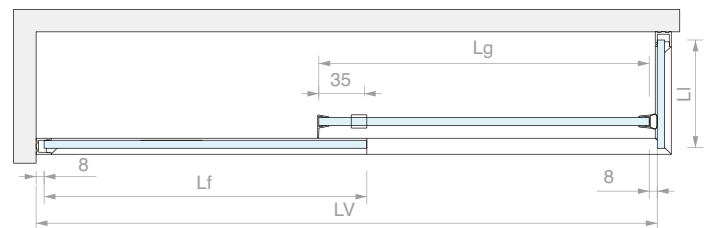
$LA = (LV - 126) / 2$

OVERZICHT VOORNAAMSTE BREEDEMATEN (mm)

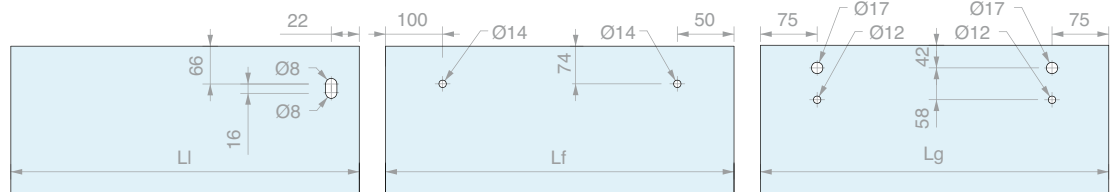
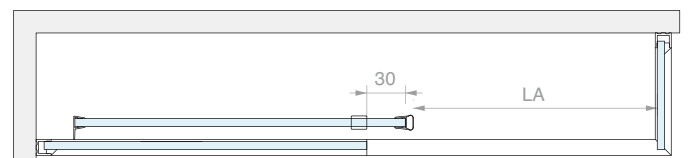
LV	Lg	Lf	LA
1500	753	703	687
1400	703	703	637
1300	653	653	587
1200	603	603	537



CONFIGURATIE MET SCHUIFDEUR DICHT



CONFIGURATIE MET SCHUIFDEUR OPEN

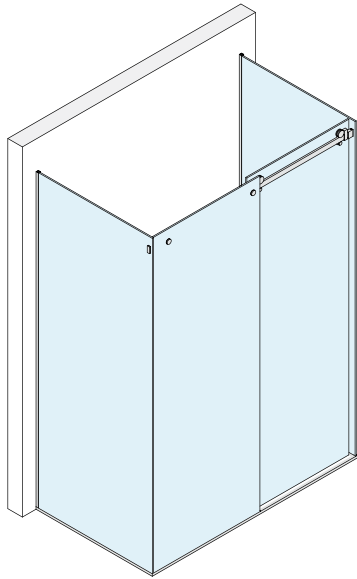


Art. **GLMFLAT034**

Aantal **1 st.**

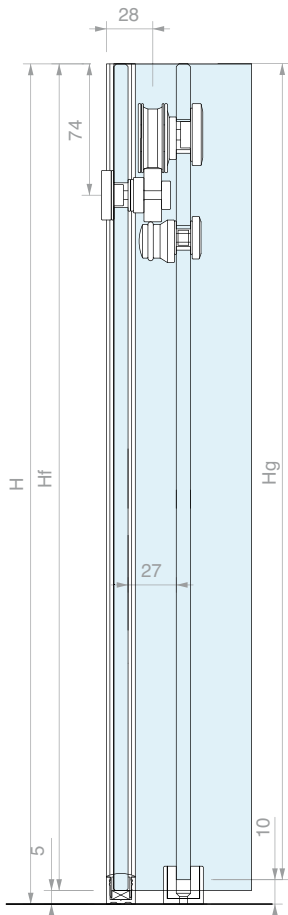

**TOEBEHOREN DOUCHE MET SCHUIFDEUR GLAS/GLAS
MET FRAMEPROFIEL VOOR VASTE GLASPANELEN**

 Afwerking: **8** /15

**Handgreep afzonderlijk
te bestellen**


Inhoud van de kit:

Art.	Omschrijving	Aantal	
GLMFT12	Looprol	2 st.	
GLMFT14	Excentrische rol uitloopbeveiliging	2 st.	
GLMFT16	Bevestiging voor vast glaspaneel	2 st.	
GLMFT37	Glasbevestiging	2 st.	
DCCFT20	Stopper	2 st.	
GLMSPA08	Ondergeleider	1 st.	
GLMFT2000	Profiel	1 st.	
PBD3183.220	U-profiel	4 st.	
PBD3184.150	Bovenprofiel met boogvorm	1 st.	
GTUP4	Dichting voor glasklemming	9 m	
GM01422	Dichting met zijvin	1 st.	
GM0622	Ballondichting	1 st.	
Optioneel			
GLMSFORO	Snijden en boren	1 st.	


AANBEVOLEN SCHEMA'S

DIMENSIONERING GLAS

$$L_g = LV / 2$$

$$L_f = L_g$$

$$H_g = H - 10$$

$$H_f = H - 5$$

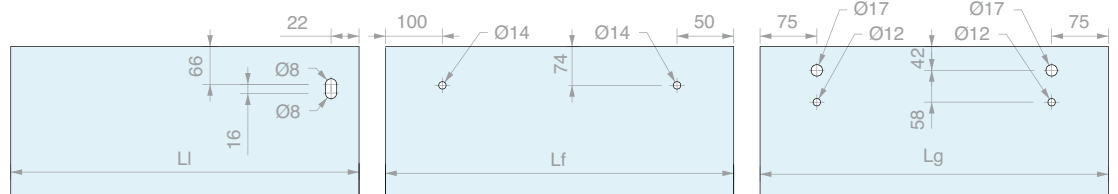
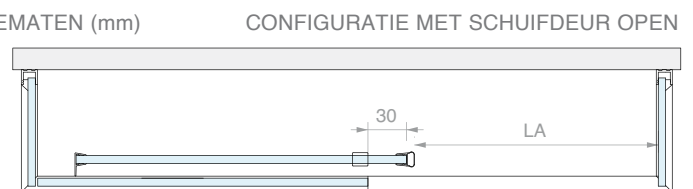
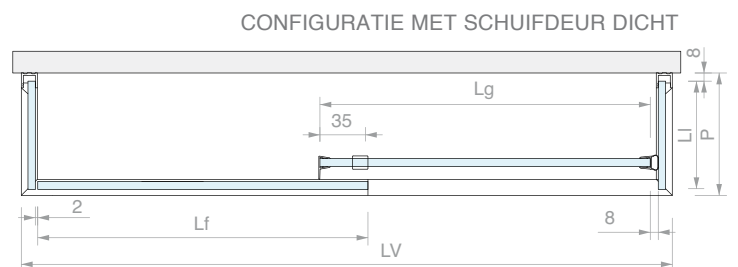
$$L_i = P - 14$$

$$H_i = H - 5$$

$$L_A = (LV - 140) / 2$$

OVERZICHT VOORNAAMSTE BREEDTEMATEN (mm)

LV	Lg	Lf	LA
1500	750	750	680
1400	700	700	630
1300	650	650	580
1200	600	600	530

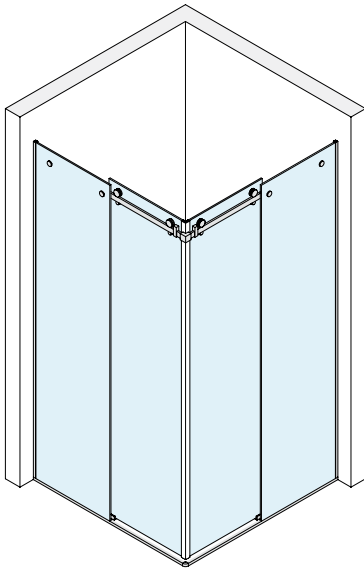

 Art.
GLMFLAT042

 Aantal
1 st.



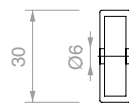
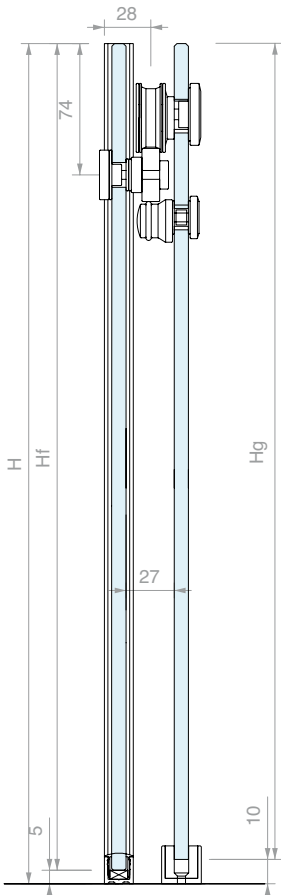
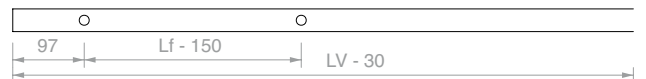
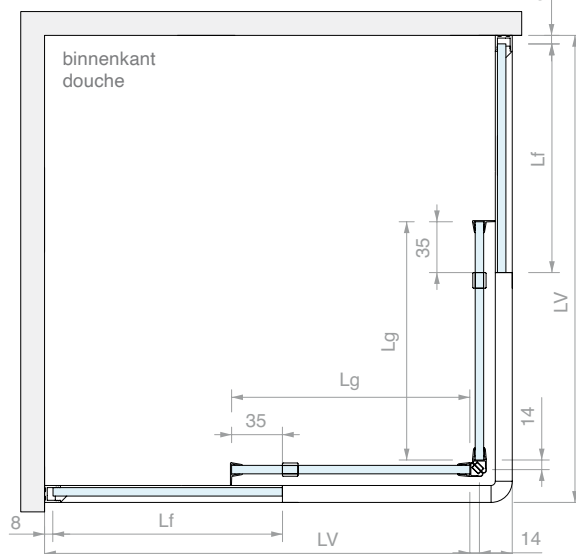
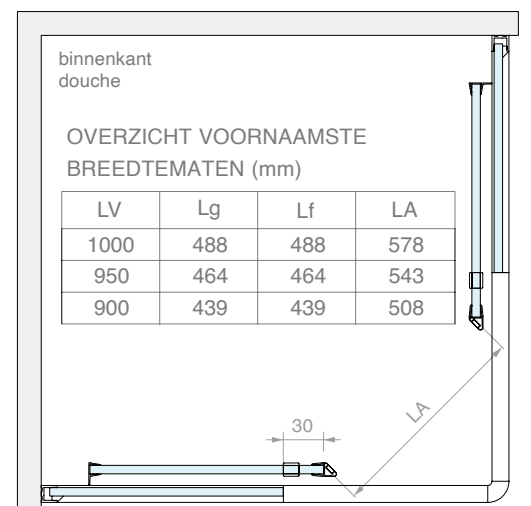

**TOEBEHOREN DOUCHE MET SCHUIFDEUR WAND HOEK/WAND
MET FRAMEPROFIEL VOOR VASTE GLASPANELEN**

 Afwerking: **8** /15

Handgreep afzonderlijk te bestellen


Inhoud van de kit:

Art.	Omschrijving	Aantal	
GLMFT12	Kit toebehoren wand/glas	4 st.	
GLMFT14	Excentrische rol uitloopbeveiliging	4 st.	
GLMFT16	Bevestiging voor vast glaspaneel	4 st.	
GLMFT18	Wandbevestiging	2 st.	
GLMFT90	Hoekbevestiging	1 st.	
DCCFT20	Stopper	4 st.	
GLMSPA08	Ondergeleider	2 st.	
DCC90	Hoekverbinding	1 st.	
GLMFT1000	Profiel	2 st.	
PBD3183.220	U-profiel	2 st.	
PBD3183.150	U-profiel	2 st.	
PBD3184.150	Bovenprofiel met boogvorm	1 st.	
GTUP4	Dichting voor glasklemming	9 m	
GM01422	Dichting met zijvin	2 st.	
GM62SX	Magnetische dichting van 45°	1 st.	
GM62DX	Magnetische dichting van 45°	1 st.	


AANBEVOLEN SCHEMA'S

BEWERKING PROFIEL

CONFIGURATIE MET SCHUIFDEUR DICHT

CONFIGURATIE MET SCHUIFDEUR OPEN

**OVERZICHT VOORNAAMSTE
BREEDTEMATEN (mm)**

LV	Lg	Lf	LA
1000	488	488	578
950	464	464	543
900	439	439	508

DIMENSIONERING GLAS

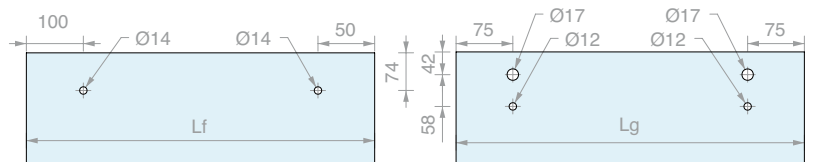
$$Lg = (LV - 23) / 2$$

$$Lf = Lg$$

$$Hg = H - 10$$

$$Hf = H - 6$$

$$LA = 0.7 \times (LV - 174)$$



Art.

GLMFLAT038

Aantal

1 st.

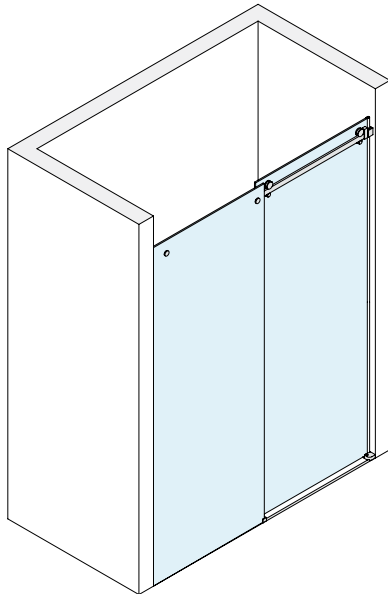




TOEBEHOREN DOUCHE MET SCHUIFDEUR WAND/WAND VOOR GEKIT VAST GLASPANEEL

Afwerking: /8 /15

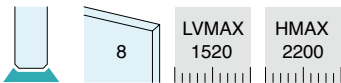
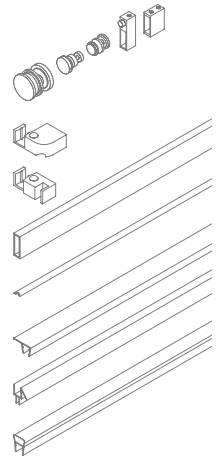
Handgreep afzonderlijk te bestellen



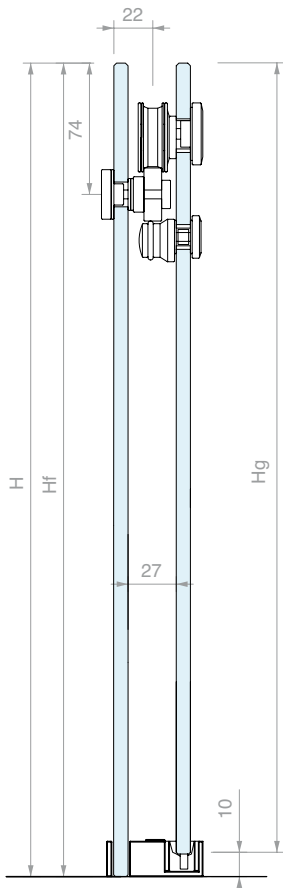
NAAR RECHTS

Inhoud van de kit:

Art.	Omschrijving	Aantal
GLMFLATMUR	Kit toebehoren wand/wand	1 st.
BDFIX-DX/SX	Ondergeleider	1 st.
BDFIX2-DX/SX	Ondergeleider	1 st.
GLMFT2000	Profiel	1 st.
BDFIX10	Waterkeringsprofiel	1 st.
GM01422	Dichting met zijvin	1 st.
GM5610	Dichting met waterkering	1 st.
GM0622	Ballondichting	1 st.
Optioneel		
GLMSFORO	Snijden en boren	1 st.



AANBEVOLEN SCHEMA'S



DIMENSIONERING GLAS

$$L_g = (L_v + 25) / 2$$

$$L_f = L_g$$

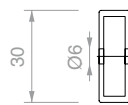
$$H_g = H - 10$$

$$H_f = H - 1$$

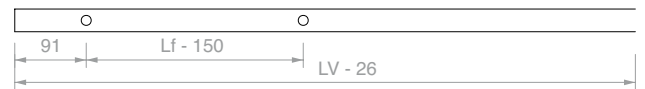
$$L_A = (L_v - 106) / 2$$

OVERZICHT VOORNAAMSTE BREDTEMATEN (mm)

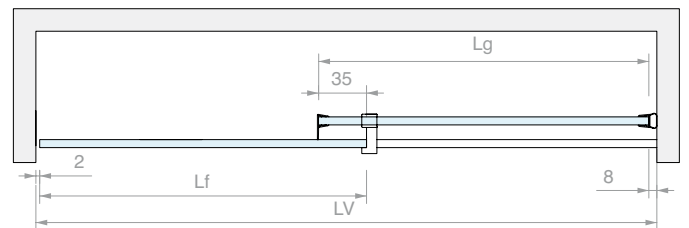
Lv	Lg	Lf	LA
1500	763	763	697
1400	713	713	647
1300	663	663	597
1200	613	613	547



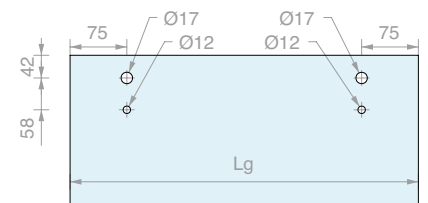
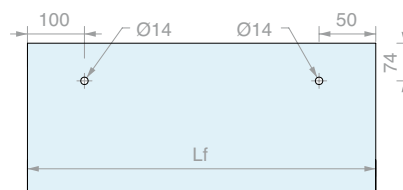
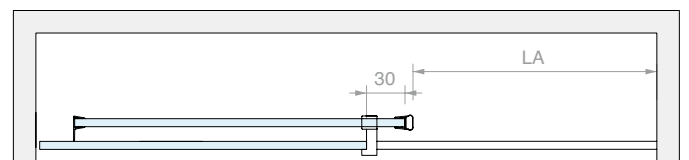
BEWERKING PROFIEL



CONFIGURATIE MET SCHUIFDEUR DICHT



CONFIGURATIE MET SCHUIFDEUR OPEN

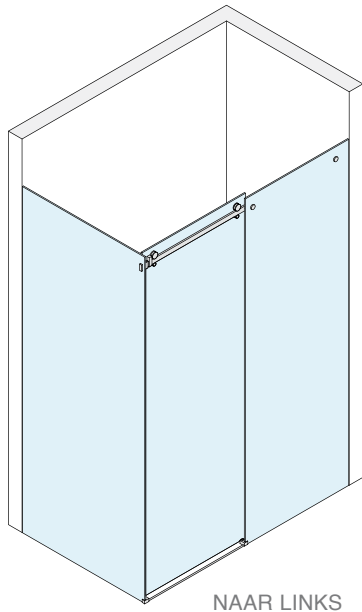


Art.	Omschrijving	Aantal
GLMFLAT028SX	Naar links	1 st.
GLMFLAT028DX	Naar rechts	1 st.

TOEBEHOREN DOUCHE MET SCHUIFDEUR WAND/GLAS VOOR GEKITTE VASTE GLASPANELEN

Afwerking: /8 /15

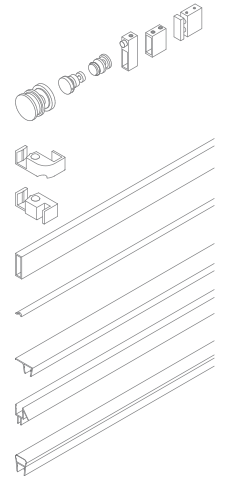
Handgreep afzonderlijk te bestellen



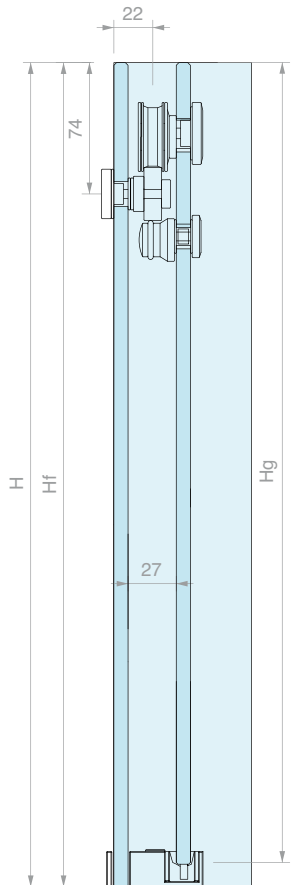
NAAR LINKS

Inhoud van de kit:

Art.	Omschrijving	Aantal
GLMFLATVET	Kit toebehoren wand/glas	1 st.
BDFIX5-DX/SX	Ondergeleider	1 st.
BDFIX2-DX/SX	Ondergeleider	1 st.
GLMFT2000	Profiel	1 st.
BDFIX10	Waterkeringsprofiel	1 st.
GM01422	Dichting met zijvin	1 st.
GM5610	Dichting met waterkering	1 st.
GM0622	Ballondichting	1 st.
Optioneel		
GLMSFORO	Snijden en boren	1 st.



AANBEVOLEN SCHEMA'S



DIMENSIONERING GLAS

$L_g = (LV + 17) / 2$
 $L_f = L_g$

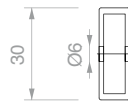
$H_g = H - 10$
 $H_f = H - 1$

$L_l = P - 2$
 $H_l = H - 1$

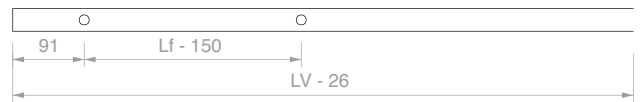
$L_A = (LV - 114) / 2$

OVERZICHT VOORNAAMSTE BREEDTEMATEN (mm)

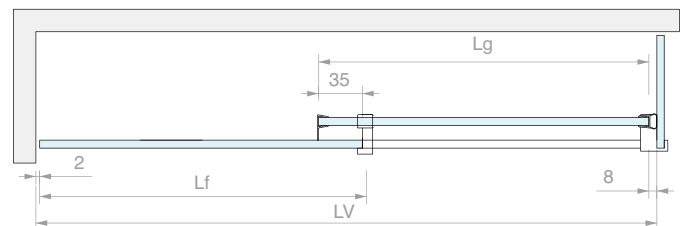
LV	Lg	Lf	LA
1500	759	759	697
1400	709	709	647
1300	659	659	597
1200	609	609	547



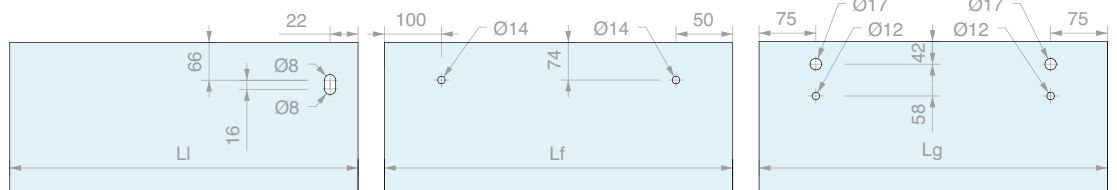
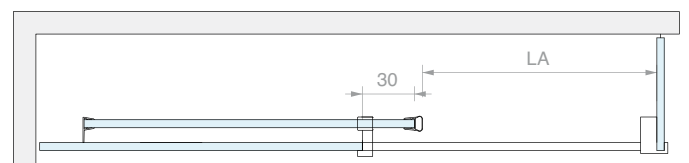
BEWERKING PROFIEL



CONFIGURATIE MET SCHUIFDEUR DICHT



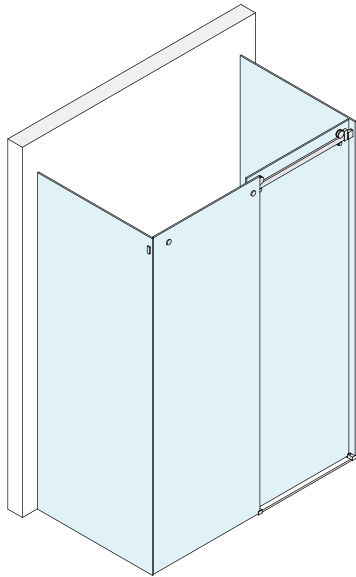
CONFIGURATIE MET SCHUIFDEUR OPEN



Art.	Omschrijving	Aantal
GLMFLAT032SX	Naar links	1 st.
GLMFLAT032DX	Naar rechts	1 st.


**TOEBEHOREN DOUCHE MET SCHUIFDEUR GLAS/GLAS
VOOR GEKITTE VASTE GLASPANELEN**

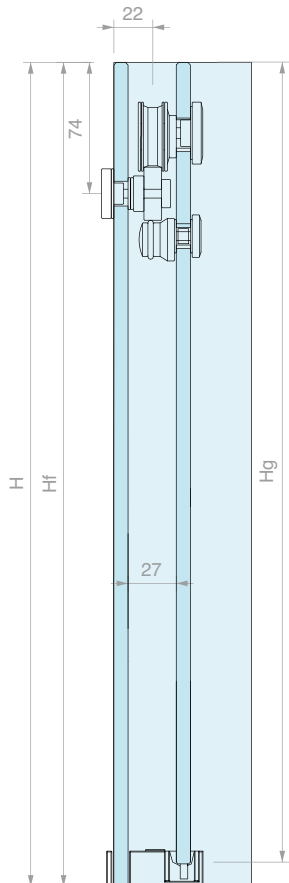
Afwerking: 8 /15

 Handgreep afzonderlijk
te bestellen


NAAR RECHTS

Inhoud van de kit:

Art.	Omschrijving	Aantal	
GLMFT12	Looprol	2 st.	
GLMFT14	Excentrische rol uitloopbeveiliging	2 st.	
GLMFT16	Bevestiging voor vast glaspaneel	2 st.	
GLMFT37	Glasbevestiging	2 st.	
DCCFT20	Stopper	2 st.	
BDFIX5-DX/SX	Ondergeleider	1 st.	
BDFIX2-DX/SX	Ondergeleider	1 st.	
GLMFT2000	Profiel	1 st.	
BDFIX10	Waterkeringsprofiel	1 st.	
GM01422	Dichting met zijvin	1 st.	
GM5610	Dichting met waterkering	1 st.	
GM0622	Ballondichting	1 st.	
Optioneel			
GLMSFORO	Snijden en boren	1 st.	


AANBEVOLEN SCHEMA'S

DIMENSIONERING GLAS

$$L_g = (L_v + 7) / 2$$

$$L_f = L_g$$

$$H_g = H - 10$$

$$H_f = H - 1$$

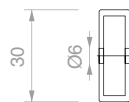
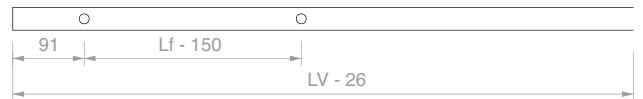
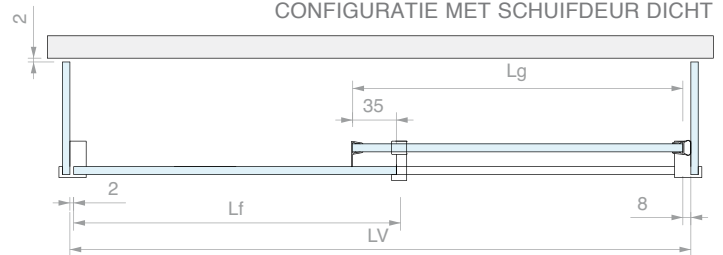
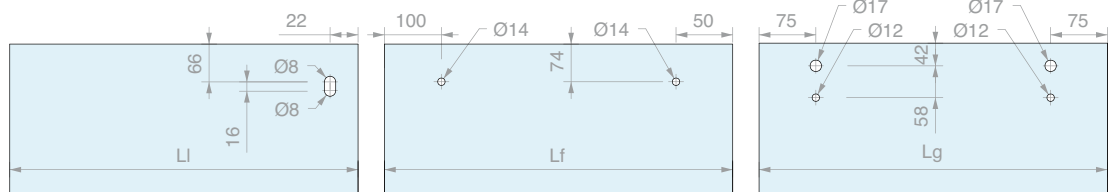
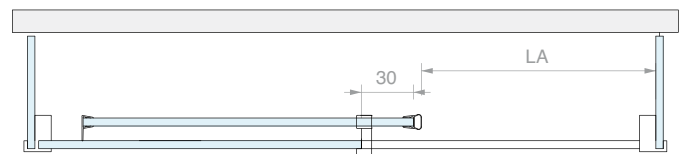
$$L_i = P - 2$$

$$H_i = H - 1$$

$$L_A = (L_v - 122) / 2$$

**OVERZICHT VOORNAAMSTE
BREEDTEMATEN (mm)**

L _v	L _g	L _f	L _A
1500	753	753	689
1400	704	704	643
1300	654	654	589
1200	604	604	543


BEWERKING PROFIEL

CONFIGURATIE MET SCHUIFDEUR DICHT

CONFIGURATIE MET SCHUIFDEUR OPEN


Art.	Omschrijving	Aantal
GLMFLAT040SX	Naar links	1 st.
GLMFLAT040DX	Naar rechts	1 st.

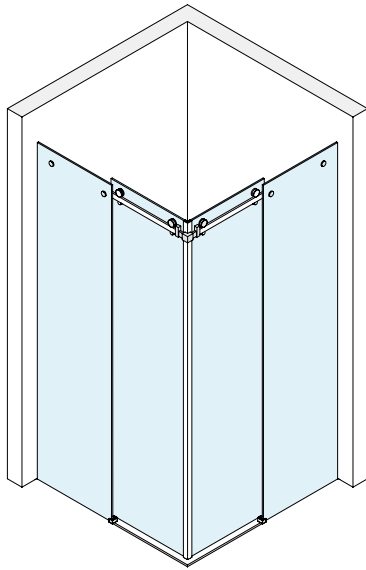


TOEBEHOREN DOUCHE MET SCHUIFDEUR WAND/HOEK/WAND VOOR GEKITTE VASTE GLASPANELEN

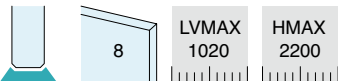
Inhoud van de kit:

Afwerking: /8 /15

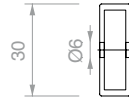
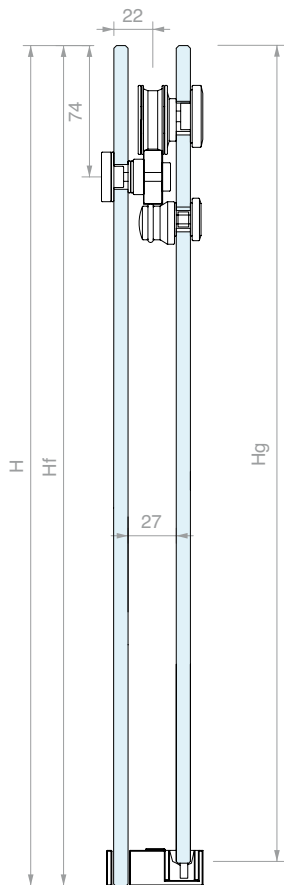
Handgreep afzonderlijk te bestellen



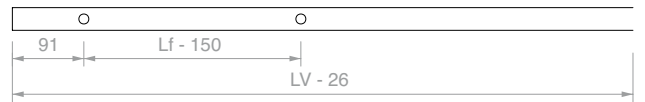
Art.	Omschrijving	Aantal	
GLMFT12	Looprol	4 st.	
GLMFT14	Excentrische rol uitloopbeveiliging	4 st.	
GLMFT16	Bevestiging voor vast glaspaneel	4 st.	
GLMFT18	Wandbevestiging	2 st.	
GLMFT90	Hoekbevestiging	1 st.	
DCCFT20	Stopper	4 st.	
BDFIX2-SX	Ondergeleider links	1 st.	
BDFIX2-DX	Ondergeleider rechts	1 st.	
GLMFT1000	Profiel	2 st.	
BDFIX8	Waterkeringsprofiel	1 st.	
GM5610	Dichting met waterkering	1 st.	
GM01422	Dichting met zijvin	2 st.	
GM62SX	Magnetische dichting van 45°	1 st.	
GM62DX	Magnetische dichting van 45°	1 st.	
Optioneel			
GLMSFORO	Snijden en boren	1 st.	



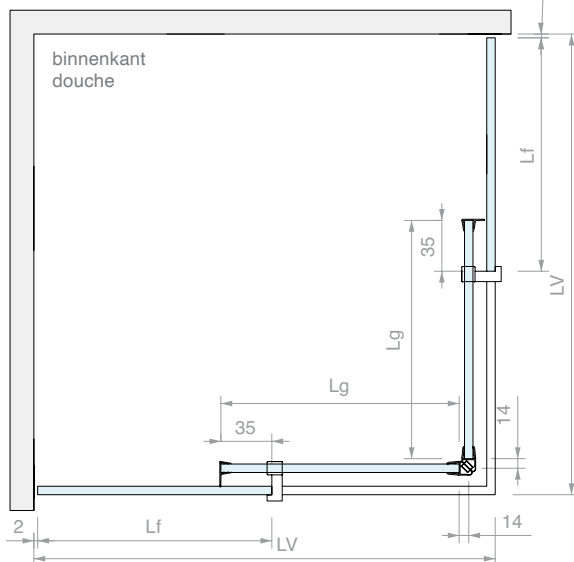
AANBEVOLEN SCHEMA'S



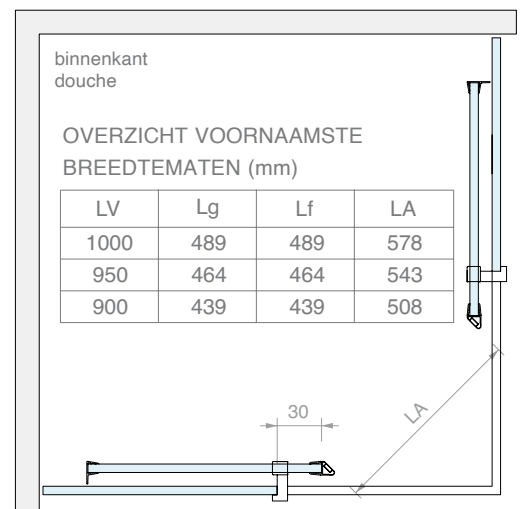
BEWERKING PROFIEL



CONFIGURATIE MET SCHUIFDEUR DICHT



CONFIGURATIE MET SCHUIFDEUR OPEN

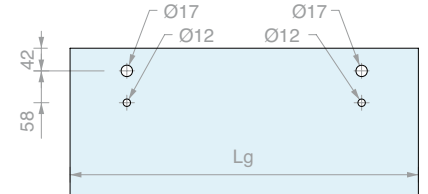
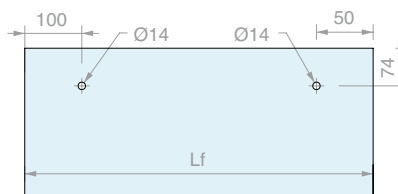


OVERZICHT VOORNAAMSTE BREEDTEMATEN (mm)

LV	Lg	Lf	LA
1000	489	489	578
950	464	464	543
900	439	439	508

DIMENSIONERING GLAS

$Lg = (LV - 22) / 2$
 $Lf = Lg$
 $Hg = H - 10$
 $Hf = H - 1$
 $LA = 0.7 \times (LV - 122)$



Art. **GLMFLAT036**

Aantal
1 st.

**KIT TOEBEHOREN WAND/WAND**

inhoud:

- 2 st. Looprol
- 2 st. Uitloopbeveiligingspen
- 2 st. Bevestiging voor vast glaspaneel
- 2 st. Wandbevestiging
- 2 st. Stopper

Afwerking: /8 /15

Art.	Voor glas	Aantal
GLMFLATMUR	8 mm	1 st.

**KIT TOEBEHOREN WAND/GLAS**

inhoud:

- 2 st. Looprol
- 2 st. Uitloopbeveiligingspen
- 2 st. Bevestiging voor vast glaspaneel
- 1 st. Wandbevestiging
- 1 st. Glasbevestiging
- 2 st. Stopper

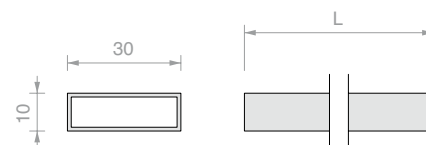
Afwerking: /8 /15

Art.	Voor glas	Aantal
GLMFLATVET	8 mm	1 st.

**PROFIEL**

Materiaal: Roestvrij staal AISI 304

Afwerking: /8 /15

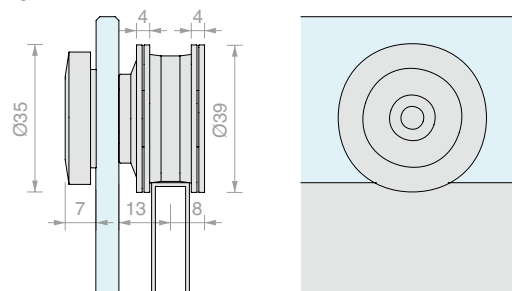


Art.	Lengte	Aantal
GLMFT1000	1000 mm	1 st.
GLMFT2000	2000 mm	1 st.
GLMFT3000	3000 mm	1 st.
GLMSFORO	Snijden profiel en 2 gaten	1 st.

**LOOPROL**

Materiaal: Roestvrij staal AISI 304

Afwerking: /8 /15

Aanbevolen glasboring $\varnothing 17$ mm

Art.	Voor glas	Aantal
GLMFT12	8 mm	1 st.

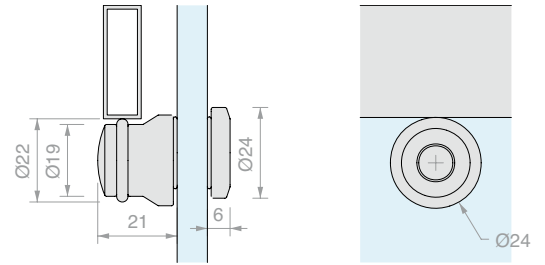


EXCENTRISCHE ROL UITLOOPBEVEILIGING

Materiaal: Roestvrij staal AISI 304

Afwerking: /8 /15

Aanbevolen glasboring Ø12 mm



Art.	Voor glas	Aantal
GLMFT14	8 mm	1 st.



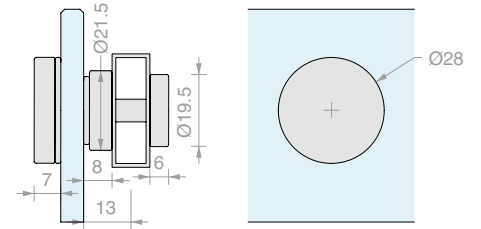
BEVESTIGING VOOR VAST GLASPANEEL

Materiaal: Roestvrij staal AISI 304

Afwerking: /8 /15

Aanbevolen glasboring Ø14 mm

Aanbevolen railboring Ø6 mm



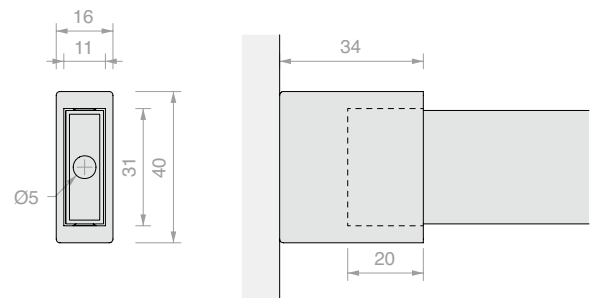
Art.	Voor glas	Aantal
GLMFT16	8 mm	1 st.



WANDBEVESTIGING

Materiaal: Roestvrij staal AISI 304

Afwerking: /8 /15



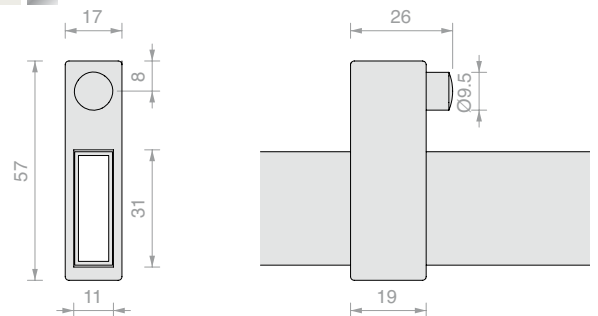
Art.	Aantal
GLMFT18	1 st.



STOPPER MET RUBBEREN STOP

Materiaal: Roestvrij staal AISI 304

Afwerking: /8 /15



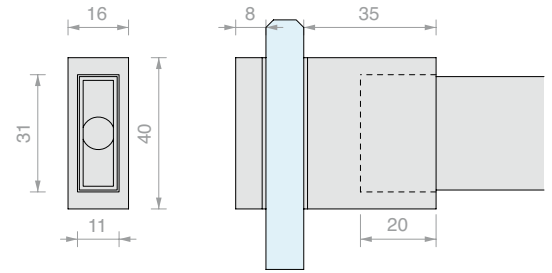
Art.	Aantal
DCCFT20	1 st.

**GLASBEVESTIGING**

Materiaal: Roestvrij staal AISI 304

Afwerking: /8 /15

Aanbevolen glasboring Ø8 mm

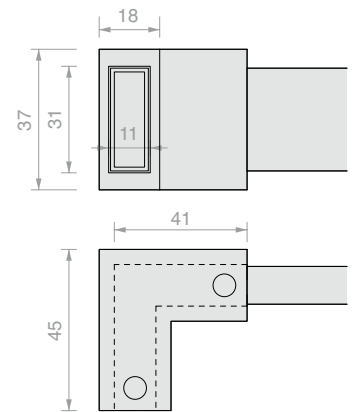


Art.	Voor glas	Aantal
GLMFT37	Van 8 tot 10 mm	1 st.

**HOEKVERBINDING**

Materiaal: Roestvrij staal AISI 304

Afwerking: /8 /15

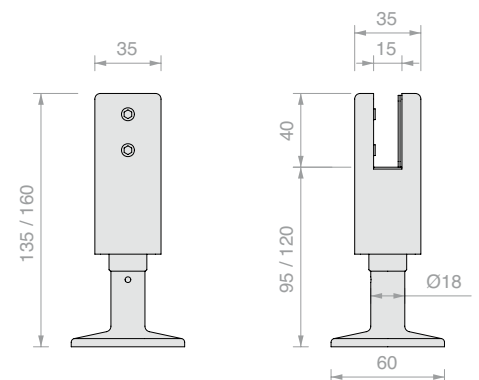


Art.	Aantal
GLMFT90	1 st.

**VIERKANTE VERSTELBARE VOET**

Materiaal: Roestvrij staal AISI 304

Afwerking: /8



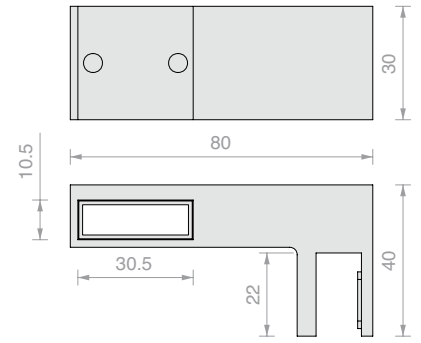
Art.	Voor glas	Aantal
PQ95	Van 8 tot 12 mm	1 st.



GLASBEVESTIGING MET OPENING OP AFSTAND

Materiaal: Roestvrij staal AISI 304

Afwerking: /8 /15



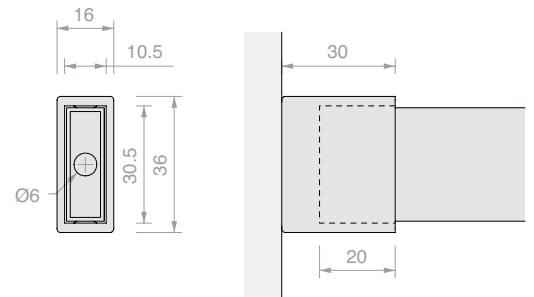
Art.	Voor glas	Aantal
GLMFT40	Van 8 tot 10 mm	1 st.



WANDBEVESTIGING

Materiaal: Roestvrij staal AISI 304

Afwerking: /8 /15



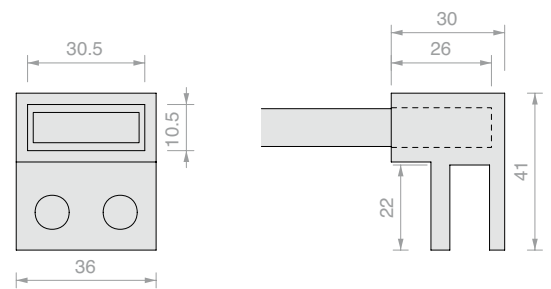
Art.	Aantal
GLMFT30	1 st.



BLINDE GLASBEVESTIGING

Materiaal: Roestvrij staal AISI 304

Afwerking: /8 /15



Art.	Voor glas	Aantal
GLMFT50	Van 8 tot 10 mm	1 st.



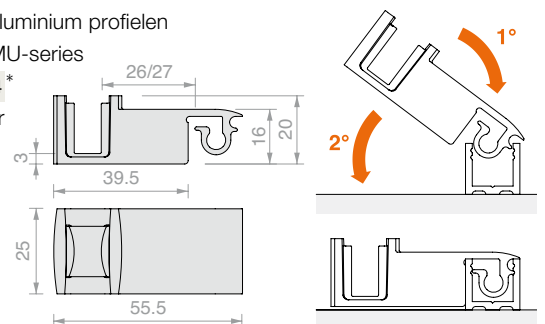
KLIPSBARE ONDERGELEIDER VOOR GLAS MET PROFIEL

Materiaal: Zamak

Compatibel met aluminium profielen uit de PBD- en LMU-series

Afwerking: /1 /24*

* Niet beschikbaar voor Art. DCC10

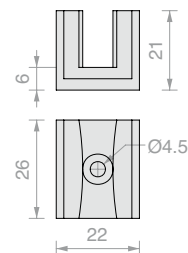


Art.	Voor glas	Aantal
DCC08	8 mm	1 st.
DCC10	10 mm	1 st.

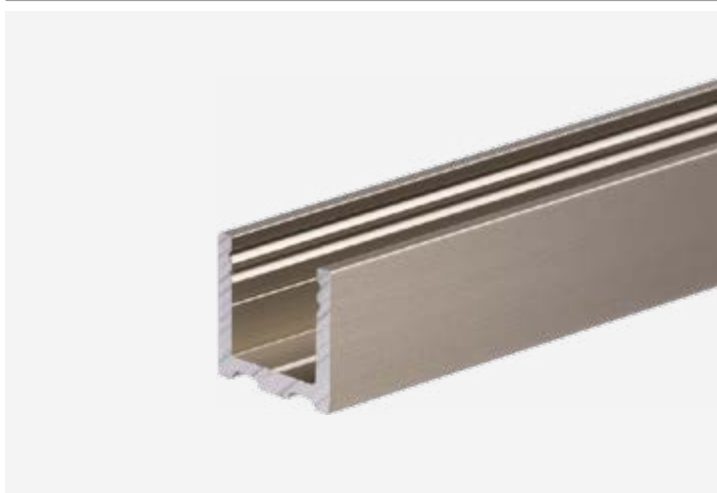
**ONDERGELEIDER**

Materiaal: Roestvrij staal AISI 304

Afwerking: /8 /15

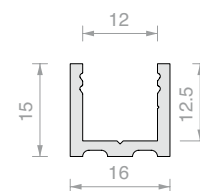


Art.	Voor glas	Aantal
GLMSPA08	8 mm	1 st.
GLMSPA10	10 mm	1 st.

**U-PROFIEL**

Materiaal: Aluminium

Afwerking: /6 /88 /91 /97

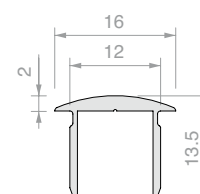


Art.	Lengte	Aantal
PBD3183.150	1498 mm	1 st.
PBD3183.220	2200 mm	1 st.
PBD3183	3000 mm	1 st.

**BOVENPROFIEL MET BOOGVORM PBD3184**

Materiaal: Aluminium

Afwerking: /6 /88 /91 /97

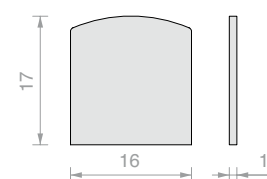


Art.	Lengte	Aantal
PBD3184.100	992 mm	1 st.
PBD3184.150	1498 mm	1 st.
PBD3184	3000 mm	1 st.

**EINDKAP MET BOOGVORM PBD**

Materiaal: Aluminium

Afwerking: /6 /88 /91 /97



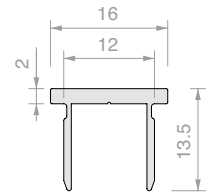
Art.	Aantal
PBDTP	1 st.



PLAT BOVENPROFIEL PBD3186

Materiaal: Aluminium

Afwerking: /6 /88 /91 /97



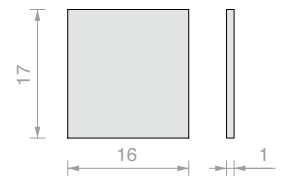
Art.	Lengte	Aantal
PBD3186.100	992 mm	1 st.
PBD3186.150	1498 mm	1 st.
PBD3186	3000 mm	1 st.



PLATTE EINDKAP PBD

Materiaal: Aluminium

Afwerking: /6 /88 /91 /97



Art.	Aantal
PBD86TP	1 st.



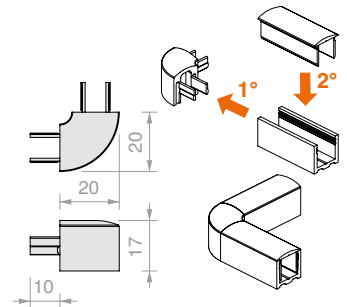
HOEKVERBINDING VOOR PROFIEL

Materiaal: Zamak

Compatibel met aluminium profielen uit de PBD- en LMU-series

Voor bovenprofiel PBD3184

Afwerking: /1 /6 /24 /97



Art.	Aantal
DCC90	1 st.



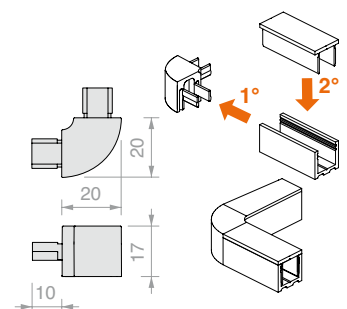
PLATTE HOEKVERBINDING VOOR PROFIEL

Materiaal: Zamak

Compatibel met aluminium profielen uit de PBD- en LMU-series

Voor bovenprofiel PBD3186

Afwerking: /1 /6 /24 /97



Art.	Aantal
DCC90SQ	1 st.

**DICHTING VOOR GLASKLEMMING**

Materiaal: PVC

Art.	Dikte	Kleur	Aantal	Art.	Dikte	Kleur	Aantal	Art.	Dikte	Kleur	Aantal
GTUP2	2 mm	Transparant	1 m	GTUP2G	2 mm	Geplooid	1 m	GTUP2N	2 mm	Zwart	1 m
GTUP3	3 mm	Transparant	1 m	GTUP3G	3 mm	Geplooid	1 m	GTUP3N	3 mm	Zwart	1 m
GTUP4	4 mm	Transparant	1 m	GTUP4G	4 mm	Geplooid	1 m	GTUP4N	4 mm	Zwart	1 m
GTUP5	5 mm	Transparant	1 m	GTUP5G	5 mm	Geplooid	1 m	GTUP5N	5 mm	Zwart	1 m
GTUP6	6 mm	Transparant	1 m	GTUP6G	6 mm	Geplooid	1 m	GTUP6N	6 mm	Zwart	1 m



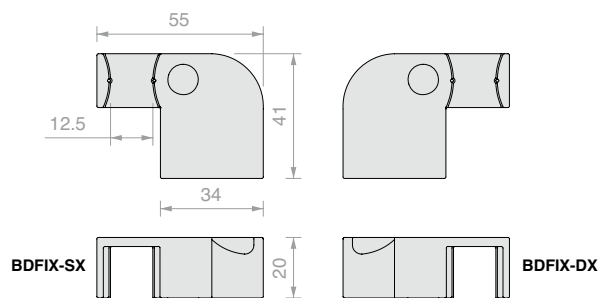
Rechts

Links

ONDERGELEIDER WANDZIJDE

Materiaal: Roestvrij staal AISI 304

Afwerking: /8 /15



Art.	Omschrijving	Aantal
BDFIX-SX	Links	1 st.
BDFIX-DX	Rechts	1 st.



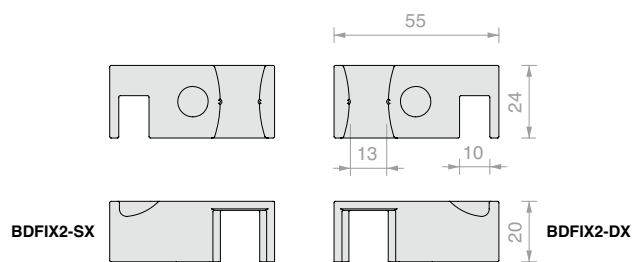
Links

Rechts

ONDERGELEIDER ZIJDE VAST GLASPANEEL

Materiaal: Roestvrij staal AISI 304

Afwerking: /8 /15



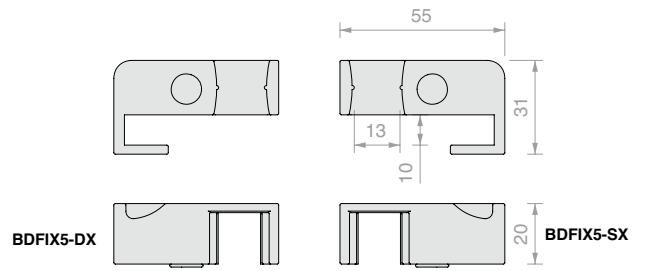
Art.	Omschrijving	Aantal
BDFIX2-SX	Links	1 st.
BDFIX2-DX	Rechts	1 st.



ONDERGELEIDER ZIJDE GLAZEN ZIJWAND

Materiaal: Roestvrij staal AISI 304

Afwerking: /8 /15



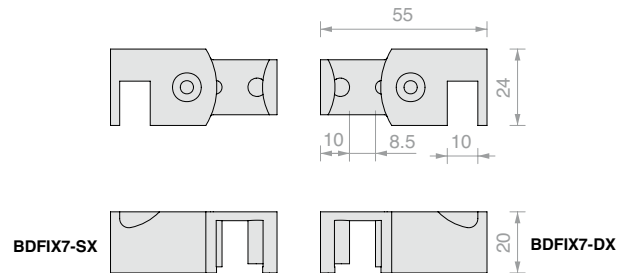
Art.	Omschrijving	Aantal
BDFIX5-SX	Links	1 st.
BDFIX5-DX	Rechts	1 st.



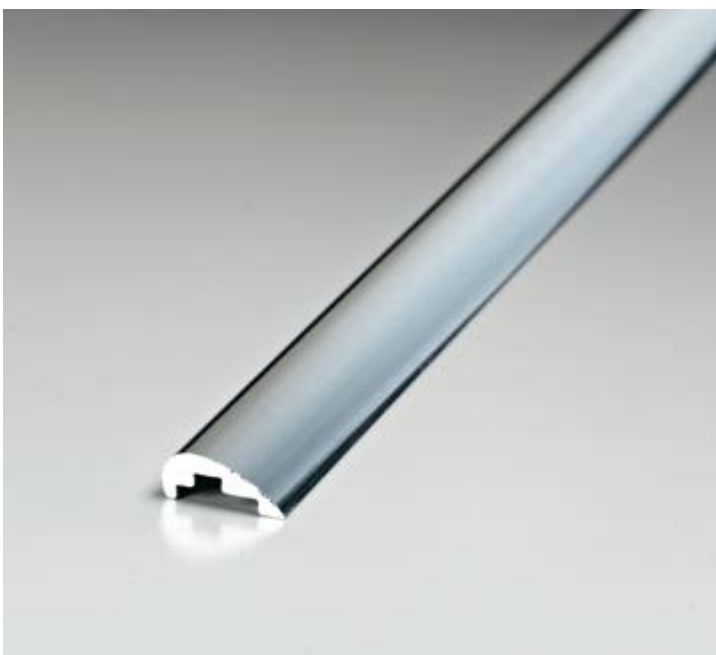
ONDERGELEIDER ZIJDE VAST GLASPANEEL

Materiaal: Roestvrij staal AISI 304

Afwerking: /8 /15



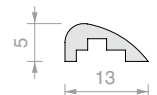
Art.	Omschrijving	Voor glas	Aantal
BDFIX7-SX	Links	8 mm	1 st.
BDFIX7-DX	Rechts	8 mm	1 st.



WATERKERINGSPROFIEL BDFIX

Materiaal: Aluminium

Afwerking: /91

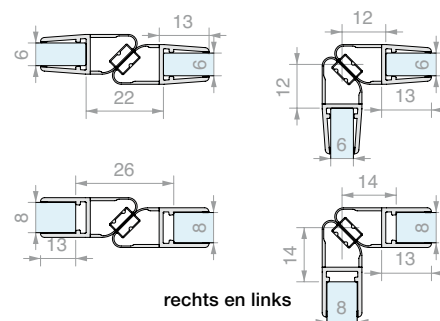


Art.	Lengte	Aantal
BDFIX8	2000 mm	1 st.
BDFIX10	1000 mm	1 st.



MAGNETISCHE DICHTING VAN 45°

Materiaal: Gecoëxtrudeerd PVC stijf en buigzaam
 Bestand tegen UV-stralen
 Fungicide-formules tegen ontwikkeling van schimmels
 Maximale bedrijfstemperatuur 70°C
 Kleur: transparant, bolprofiel transparant, witte magneet

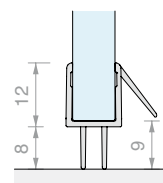


Art.	Lengte	Voor glas	Aantal
GM62SX	2200 mm	Van 6 tot 8 mm	1 st.
GM6230SX	3000 mm	Van 6 tot 8 mm	1 st.
GM62DX	2200 mm	Van 6 tot 8 mm	1 st.
GM6230DX	3000 mm	Van 6 tot 8 mm	1 st.

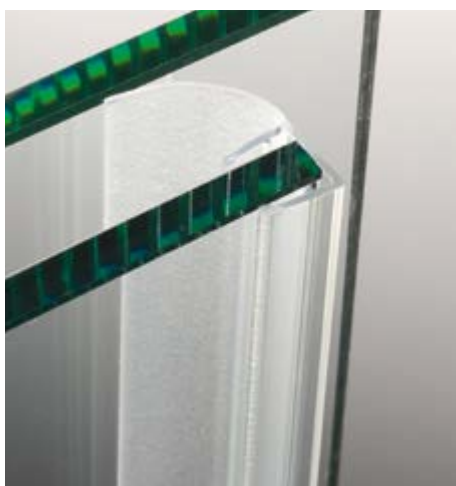


DICHTING MET WATERKERING MET DUBBELE VIN EN LEKDORPEL

Materiaal: Gecoëxtrudeerd PVC stijf en buigzaam
 Bestand tegen UV-stralen
 Fungicide-formules tegen ontwikkeling van schimmels
 Maximale bedrijfstemperatuur 70°C
 Kleur: transparant, geplooid vinnen

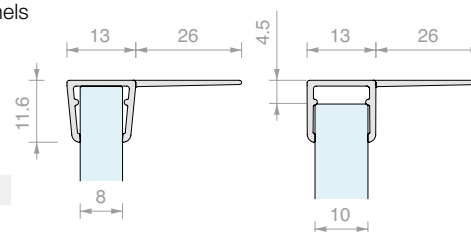


Art.	Lengte	Voor glas	Aantal
GM5610	1000 mm	Van 6 tot 8 mm	1 st.
GM5620	2000 mm	Van 6 tot 8 mm	1 st.
GM5625	2500 mm	Van 6 tot 8 mm	1 st.
GM5630	3000 mm	Van 6 tot 8 mm	1 st.



DICHTING MET LANGE ZIJVIN

Materiaal: Gecoëxtrudeerd PVC stijf en buigzaam
 Bestand tegen UV-stralen
 Fungicide-formules tegen ontwikkeling van schimmels
 Kleur: transparant / *zwart, geplooid vin

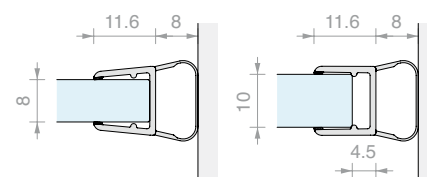


Art.	Lengte	Voor glas	Aantal
GM014	2000 mm	Van 8 tot 10 mm	1 st.
GM01422	2200 mm	Van 8 tot 10 mm	1 st.
GM01422NR*	2200 mm	Van 8 tot 10 mm	1 st.
GM01425	2500 mm	Van 8 tot 10 mm	1 st.
GM01425NR*	2500 mm	Van 8 tot 10 mm	1 st.
GM0143000	3000 mm	Van 8 tot 10 mm	1 st.
GM0143000NR*	3000 mm	Van 8 tot 10 mm	1 st.



BALLONDICHTING

Materiaal: Gecoëxtrudeerd PVC stijf en buigzaam
 Maximale bedrijfstemperatuur 70°C
 Kleur: transparant / *zwart, geplooid bolprofiel



Art.	Lengte	Voor glas	Aantal
GM06	2000 mm	Van 8 tot 10 mm	1 st.
GM0622	2200 mm	Van 8 tot 10 mm	1 st.
GM0622NR*	2200 mm	Van 8 tot 10 mm	1 st.
GM0625	2500 mm	Van 8 tot 10 mm	1 st.
GM0625NR*	2500 mm	Van 8 tot 10 mm	1 st.
GM063000	3000 mm	Van 8 tot 10 mm	1 st.
GM063000NR*	3000 mm	Van 8 tot 10 mm	1 st.

DCCFLAT

Design

De elegantie van staal in combinatie met de transparantie van glas.

Het DCCFLAT-systeem biedt duurzame prestaties en een nog verfijnder ontwerp.





/8
Geborsteld staal



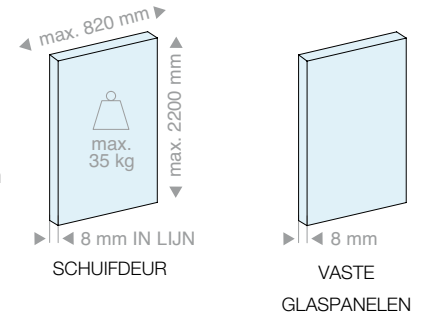
/15
Glanzend staal



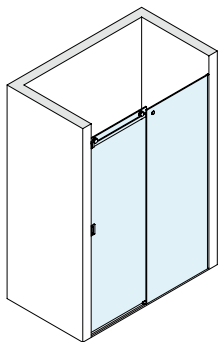
DCCFLAT

Technische eigenschappen

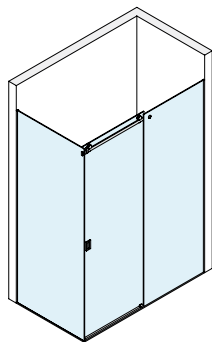
Douchesysteem met schuifdeur voor 8 mm glas met zichtbaar mechaniek.
Deze elegante en functionele oplossing met eenvoudige montage en verstelling ondersteunt deuren met een gewicht tot 35 kg.
Dankzij innovatieve technische oplossingen wordt het aantal zichtbare componenten tot een minimum beperkt, zonder dat dit ten koste gaat van de functionele kenmerken van een topsysteem.



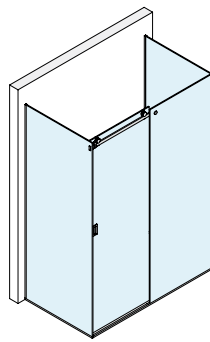
4 configuraties



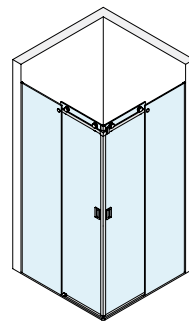
Wand/wand



Wand/glas

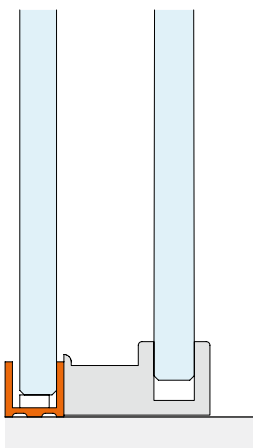
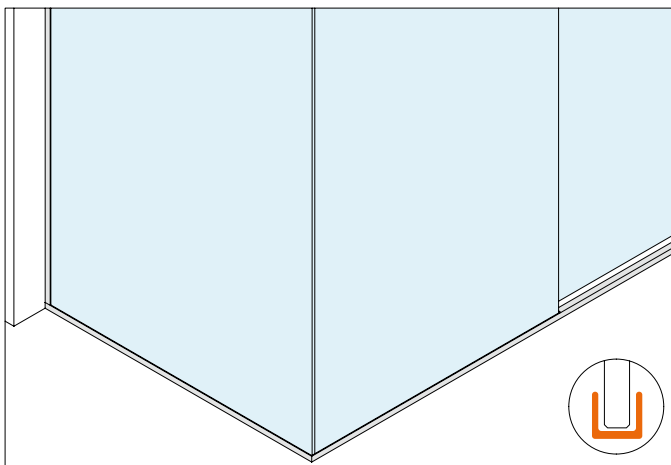


Glas/glas



Wand/hoek/wand

Soorten installatie

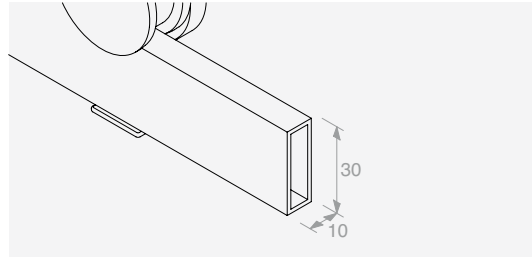
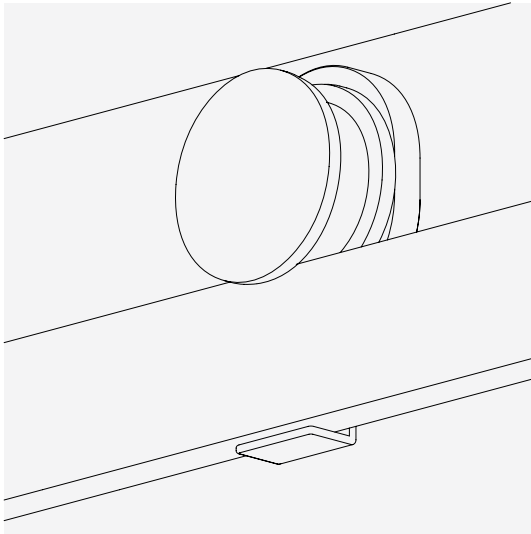


Oplossing met kits Voor vaste glaspanelen met frame

Eenvoudig en modern ontwerp.
Bij deze oplossing worden vaste glaspanelen geïnstalleerd in een aluminium profiel van 15 x 16 mm.
Dit profiel is voorzien van een opklipsbare bovenafdekking en fungeert als waterkering in de open zone.

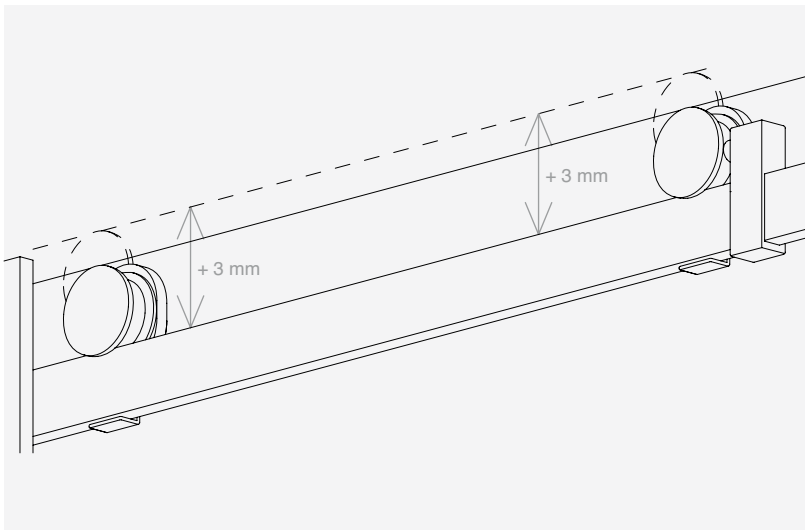
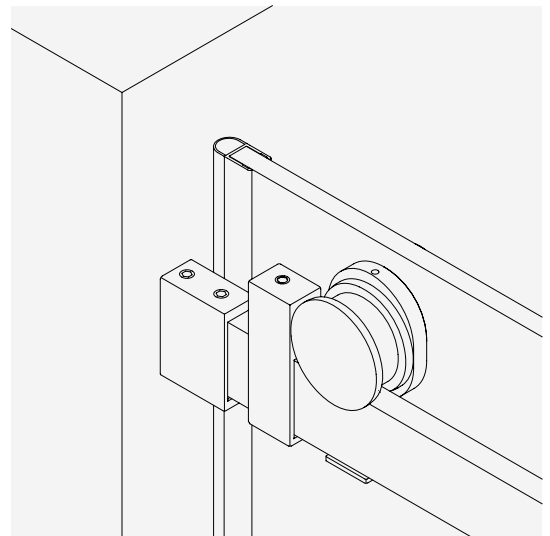
MINIMALISTISCH DESIGN

Een combinatie van
essentiële esthetiek
en functionele elegantie



STABILISATIE

Uitloopbeveiligingssysteem
geïntegreerd in de loopwa-
gen, waardoor zichtbare
componenten tot een mini-
mum worden beperkt

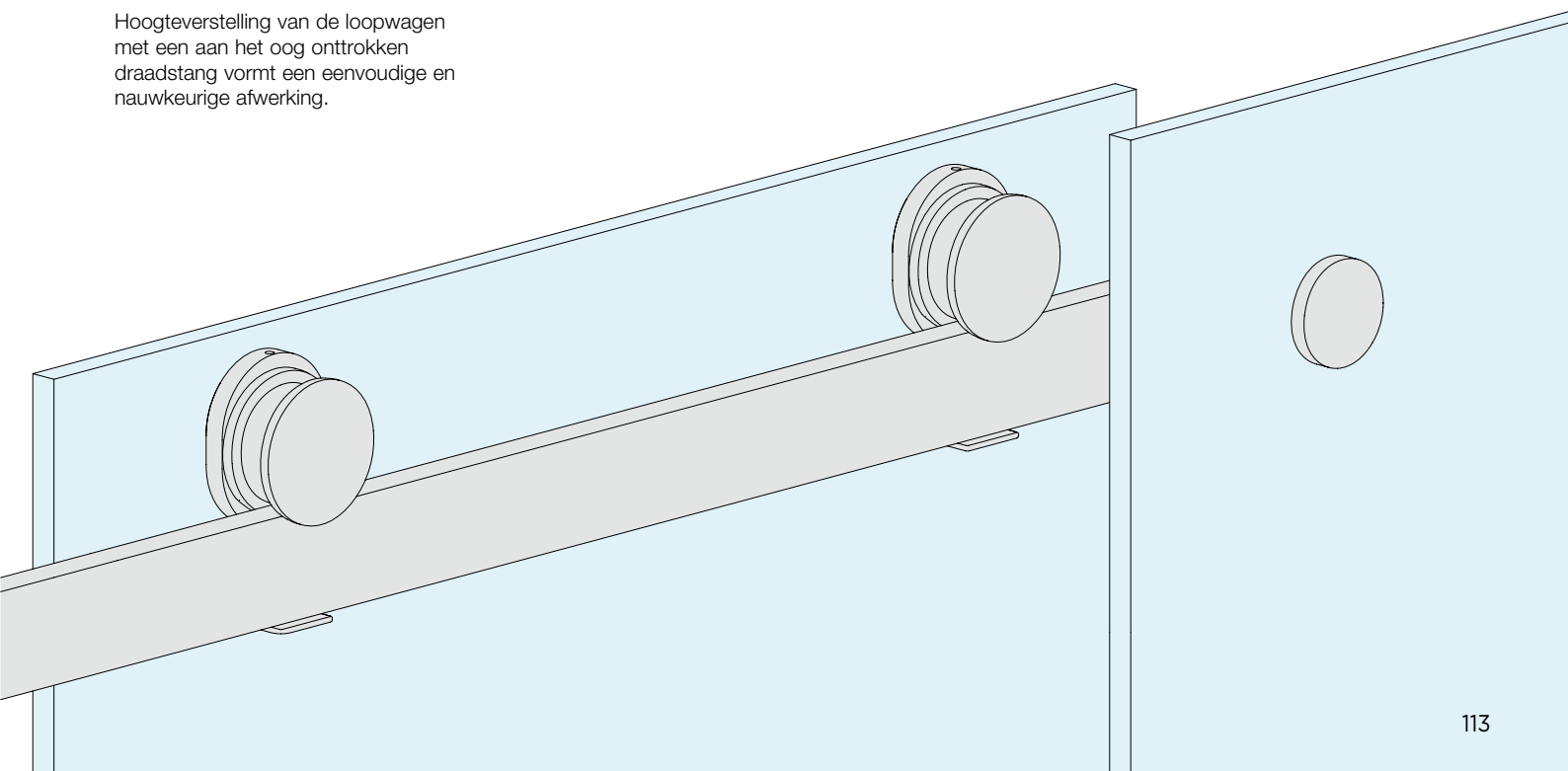


ZICHTBAAR MECHANIEK

De functionele componenten zijn eenvoudig en discreet,
met externe looprollen waardoor het glas wordt
benadrukt.

VERSTELLING

Hoogteverstelling van de loopwagen
met een aan het oog onttrokken
draadstang vormt een eenvoudige en
nauwkeurige afwerking.



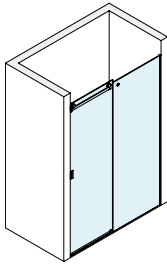


DCCFLAT

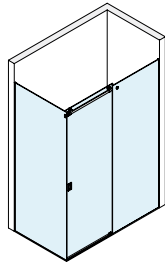
Kit



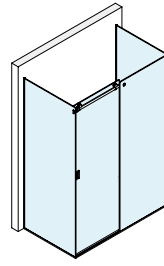
CONFIGURATIES MET VASTE GLASPANELEN MET FRAME



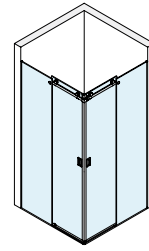
Pag. 117



Pag. 119



Pag. 121

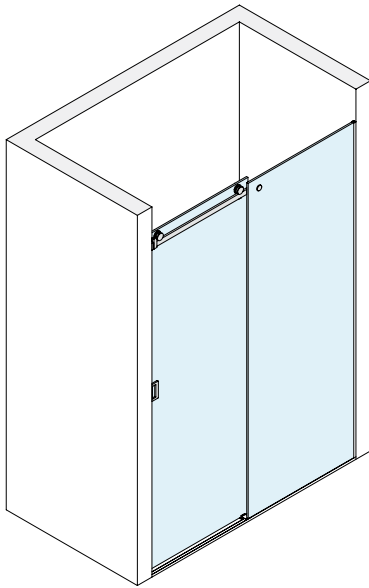


Pag. 123



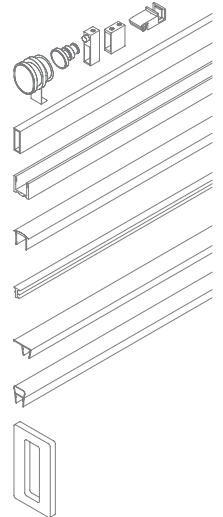
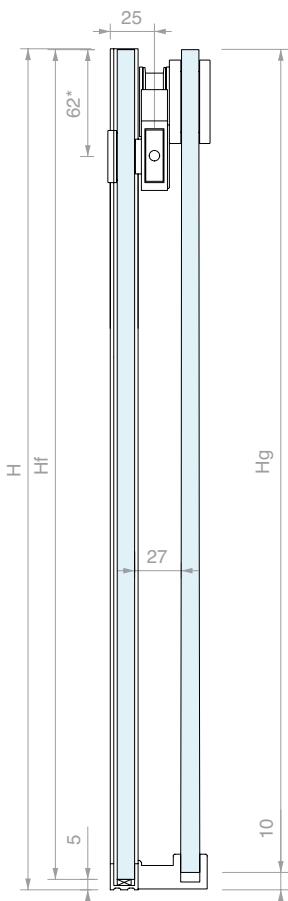

**TOEBEHOREN DOUCHE MET SCHUIFDEUR WAND/WAND
MET FRAMEPROFIEL VOOR VAST GLASPANEEL**

Afwerking: /8 /15



Inhoud van de kit:

Art.	Omschrijving	Aantal
DCCFTMUR	Kit toebehoren wand/wand	1 st.
GLMFT2000	Rail	1 st.
PBD3183.220	U-profiel	2 st.
PBD3184.150	Bovenprofiel met boogvorm	1 st.
GTUP4	Dichting voor glasklemming	4 m
GM01422	Dichting met zijvin	1 st.
GM0622	Ballondichting	1 st.
HAND10057VHB	Zelfklevende handgreep	2 st.
Optioneel		
GLMDCCFORO	Snijden en boren	1 st.


AANBEVOLEN SCHEMA'S

DIMENSIONERING GLAS

$$L_g = (LV + 40) / 2$$

$$L_f = L_g - 20$$

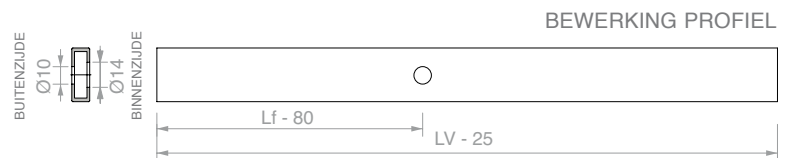
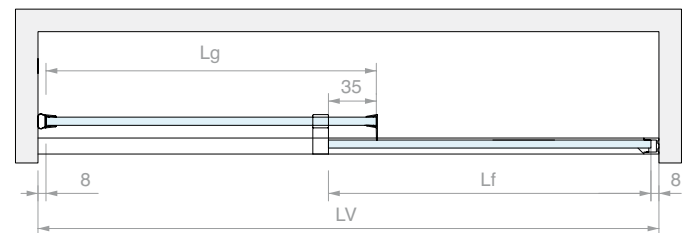
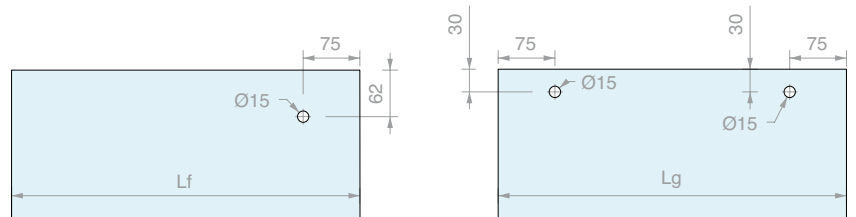
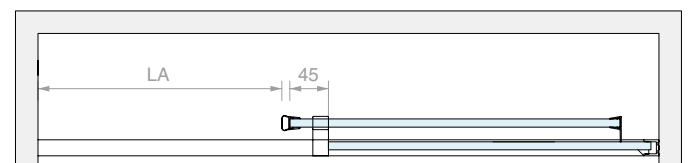
$$H_g = H - 10$$

$$H_f = H - 5$$

$$LA = (LV - 120) / 2$$

**OVERZICHT VOORNAAMSTE
BREEDTEMATEN (mm)**

LV	Lg	Lf	LA
1600	820	800	740
1500	770	750	690
1400	720	700	640
1300	670	650	590

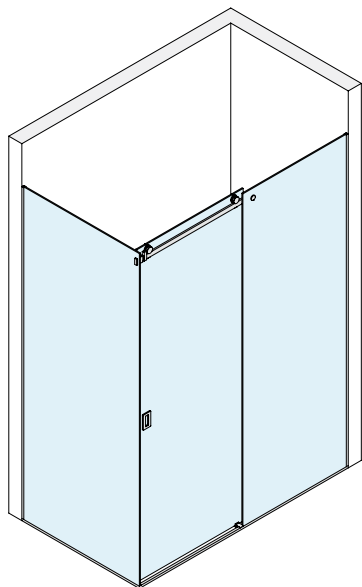

CONFIGURATIE MET SCHUIFDEUR DICHT

CONFIGURATIE MET SCHUIFDEUR OPEN

 Art.
DCCFLAT003

 Aantal
1 st.



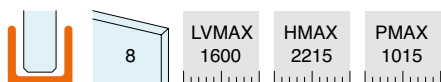
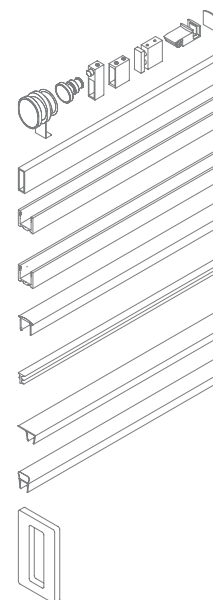
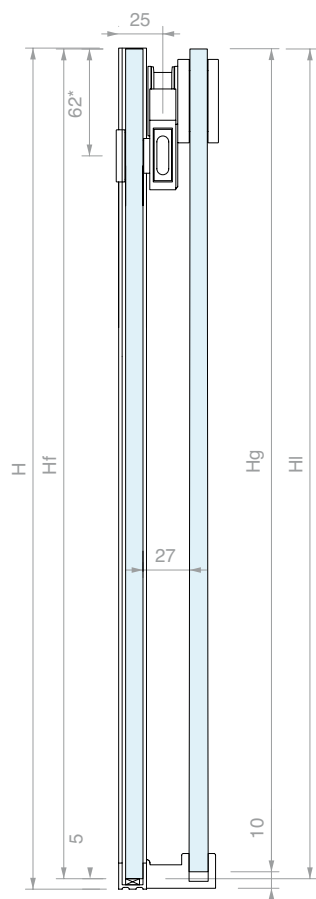

**TOEBEHOREN DOUCHE MET SCHUIFDEUR WAND/GLAS
MET FRAMEPROFIEL VOOR VASTE GLASPANELEN**

Afwerking: /8 /15



Inhoud van de kit:

Art.	Omschrijving	Aantal
DCCFTVET	Kit toebehoren wand/glas	1 st.
GLMFT2000	Profiel	1 st.
PBD3183.220	U-profiel	3 st.
PBD3183.150	U-profiel	1 st.
PBD3184.150	Bovenprofiel met boogvorm	1 st.
GTUP4	Dichting voor glasklemming	7 m
GM01422	Dichting met zijvin	1 st.
GM0622	Ballondichting	1 st.
HAND10057VHB	Zelfklevende handgreep	2 st.
Optioneel		
GLMDCCFORO	Snijden en boren	1 st.


AANBEVOLEN SCHEMA'S

DIMENSIONERING GLAS

$$L_g = (LV + 26) / 2$$

$$L_f = L_g - 20$$

$$H_g = H - 10$$

$$H_f = H - 5$$

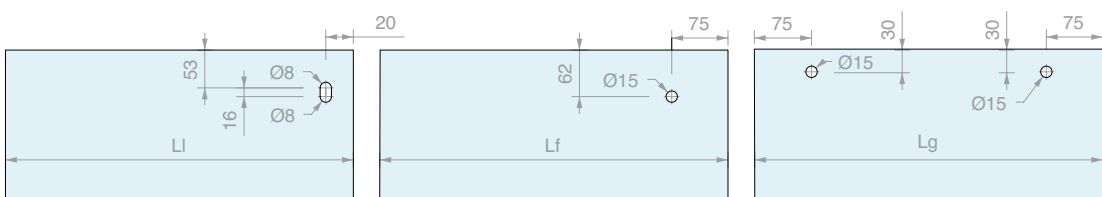
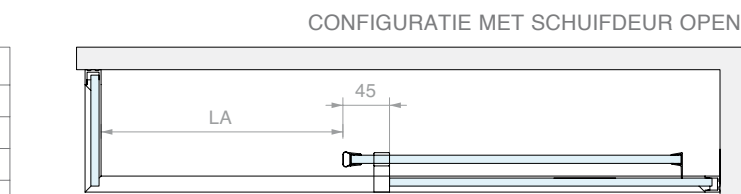
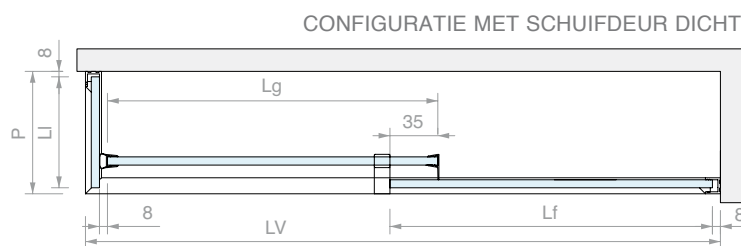
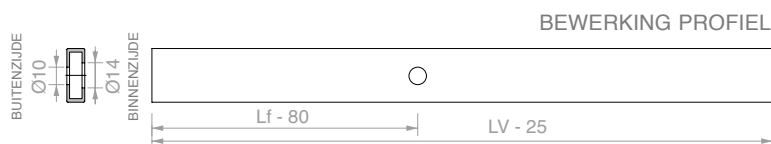
$$L_i = P - 14$$

$$H_i = H - 5$$

$$L_A = (LV - 134) / 2$$

**OVERZICHT VOORNAAMSTE
BREEDTEMATEN (mm)**

LV	Lg	Lf	LA
1600	813	793	733
1500	763	743	683
1400	713	693	633
1300	663	643	583

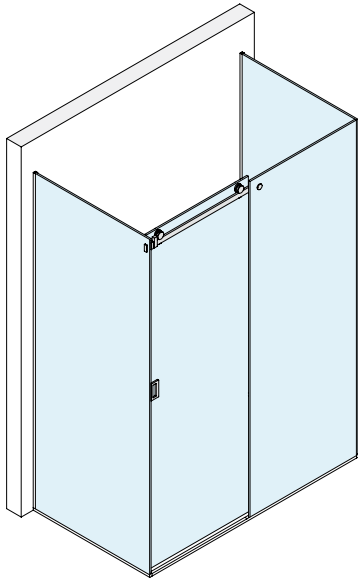

 Art.
DCCFLAT007

 Aantal
1 st.



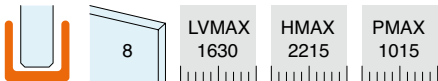
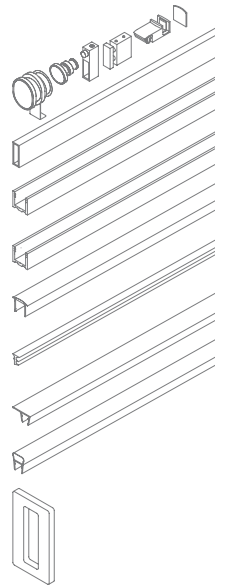
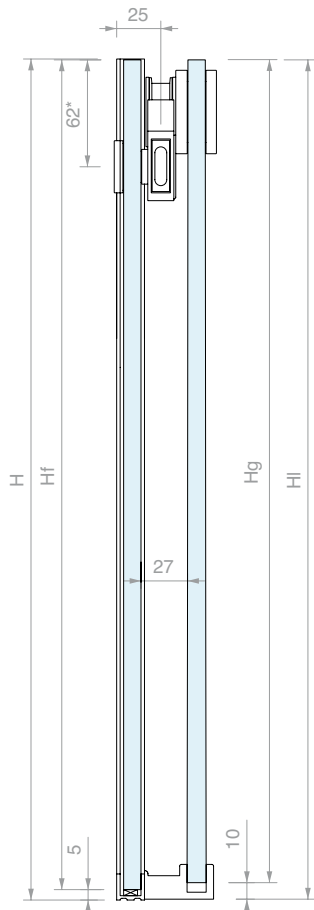

**TOEBEHOREN DOUCHE MET SCHUIFDEUR GLAS/GLAS
MET FRAMEPROFIEL VOOR VASTE GLASPANELEN**

Afwerking: /8 /15



Inhoud van de kit:

Art.	Omschrijving	Aantal
DCCFTVV	Kit toebehoren glas/glas	1 st.
GLMFT2000	Profiel	1 st.
PBD3183.220	U-profiel	3 st.
PBD3183.150	U-profiel	2 st.
PBD3184.150	Bovenprofiel met boogvorm	1 st.
GTUP4	Dichting voor glasklemming	7 m
GM01422	Dichting met zijvin	1 st.
GM0622	Ballondichting	1 st.
HAND10057VHB	Zelfklevende handgreep	2 st.
Optioneel		
GLMDCCFORO	Snijden en boren	1 st.


AANBEVOLEN SCHEMA'S

DIMENSIONERING GLAS

$$L_g = (LV + 12) / 2$$

$$L_f = L_g - 20$$

$$H_g = H - 10$$

$$H_f = H - 5$$

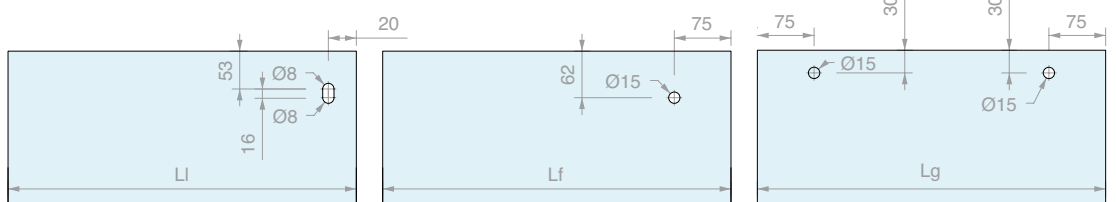
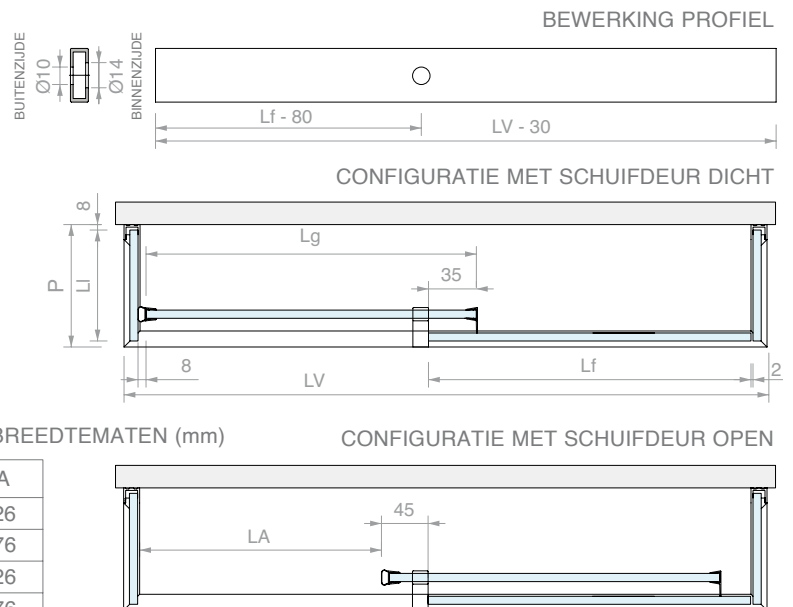
$$L_i = P - 14$$

$$H_i = H - 5$$

$$L_A = (LV - 148) / 2$$

OVERZICHT VOORNAAMSTE BREEDTEMATEN (mm)

LV	Lg	Lf	LA
1600	806	786	726
1500	756	736	676
1400	706	686	626
1300	656	636	576

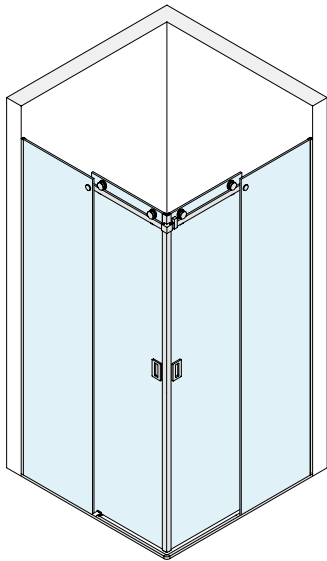

 Art.
DCCFLAT009

 Aantal
1 st.



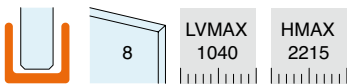
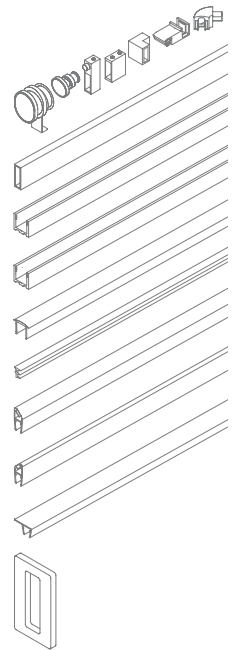
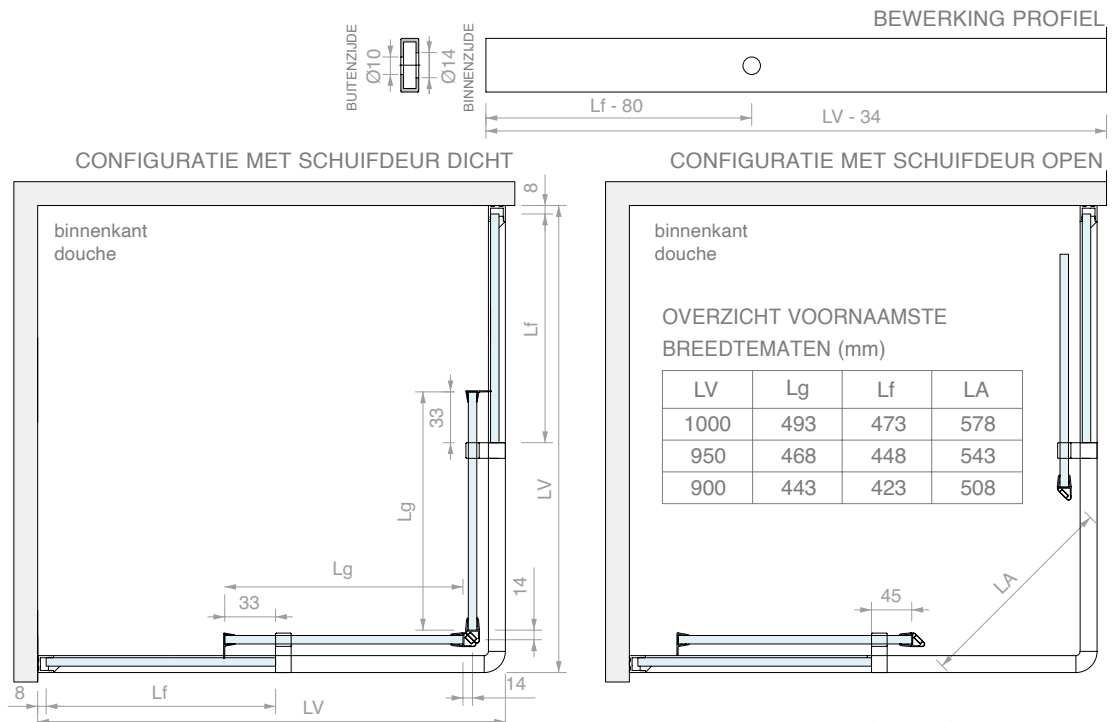
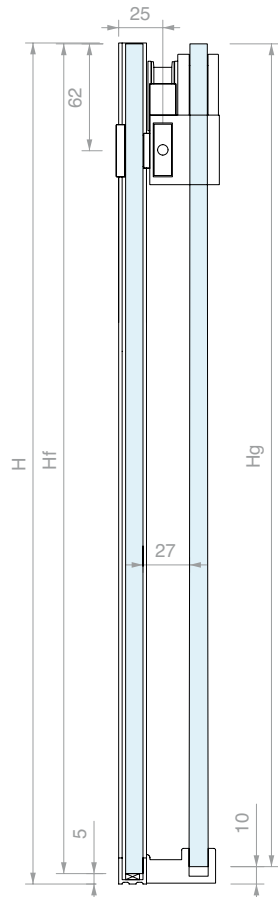

**TOEBEHOREN DOUCHE MET SCHUIFDEUR WAND HOEK/
WAND MET FRAMEPROFIEL VOOR VASTE GLASPANELEN**

Afwerking: /8 /15



Inhoud van de kit:

Art.	Omschrijving	Aantal
DCCFT90	Kit toebehoren wand/hoek/wand	1 st.
GLMFT1000	Profiel	2 st.
PBD3183.220	U-profiel	2 st.
PBD3183.150	U-profiel	2 st.
PBD3184.150	Bovenprofiel met boogvorm	1 st.
GTUP4	Dichting voor glasklemming	7 m
GM62SX	Magnetische dichting van 45°	1 st.
GM62DX	Magnetische dichting van 45°	1 st.
GM01422	Dichting met zijvin	2 st.
HAND10057VHB	Zelfklevende handgreep	4 st.
Optioneel		
GLMDCCFORO	Snijden en boren	1 st.


AANBEVOLEN SCHEMA'S

DIMENSIONERING GLAS

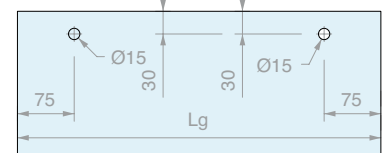
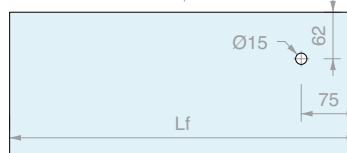
$$Lg = (LV - 14) / 2$$

$$Lf = Lg - 20$$

$$Hg = H - 10$$

$$Hf = H - 6$$

$$LA = 0.7 \times (LV - 174)$$



Art.

DCCFLAT011

 Aantal
1 st.



KIT TOEBEHOREN WAND/WAND

inhoud:

- 2 st. Excentrische looprol met afdekking
 - 2 st. Wandbevestiging
 - 2 st. Stopper
 - 1 st. Bevestiging voor vast glaspaneel
 - 1 st. Ondergeleider
- Afwerking: /8 /15

Art.	Voor glas	Aantal
DCCFTMUR	8 mm	1 st.



KIT TOEBEHOREN WAND/GLAS

inhoud:

- 2 st. Excentrische looprol met afdekking
 - 1 st. Wandbevestiging
 - 1 st. Glasbevestiging
 - 2 st. Stopper
 - 1 st. Bevestiging voor vast glaspaneel
 - 1 st. Ondergeleider
 - 1 st. Kap voor profiel
- Afwerking: /8 /15

Art.	Voor glas	Aantal
DCCFTVET	8 mm	1 st.



KIT TOEBEHOREN GLAS/GLAS

inhoud:

- 2 st. Excentrische looprol met afdekking
 - 2 st. Glasbevestiging
 - 2 st. Stopper
 - 1 st. Bevestiging voor vast glaspaneel
 - 1 st. Ondergeleider
 - 2 st. Kap voor profiel
- Afwerking: /8 /15

Art.	Voor glas	Aantal
DCCFTVV	8 mm	1 st.



KIT TOEBEHOREN WAND/HOEK/WAND

inhoud:

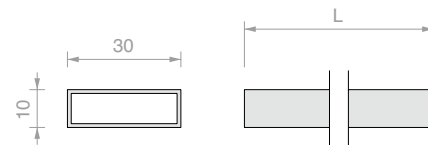
- 4 st. Excentrische looprol met afdekking
 - 2 st. Wandbevestiging
 - 4 st. Stopper
 - 2 st. Bevestiging voor vast glaspaneel
 - 2 st. Ondergeleider
 - 1 st. Hoekverbinding voor rails
 - 1 st. Hoekverbinding voor profielen
- Afwerking: /8 /15

Art.	Voor glas	Aantal
DCCFT90	8 mm	1 st.

**PROFIEL**

Materiaal: Roestvrij staal AISI 304

Afwerking: /8 /15

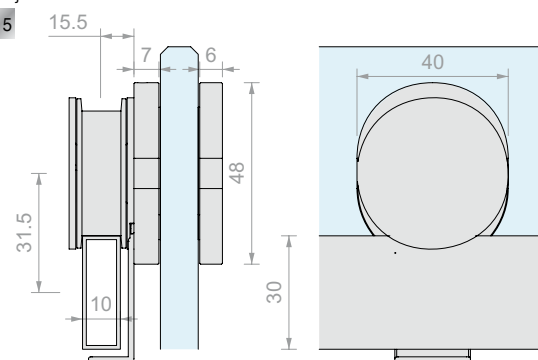


Art.	Lengte	Aantal
GLMFT1000	1000 mm	1 st.
GLMFT2000	2000 mm	1 st.
GLMFT3000	3000 mm	1 st.
GLMDCCFORO	Snijden profiel en 1 gat	1 st.

**EXCENTRISCHE LOOPROL MET AFDEKKING**

Materiaal: Roestvrij staal AISI 304

Afwerking: /8 /15



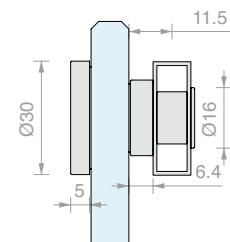
Art.	Voor glas	Aantal
DCCFT12	Van 8 tot 10 mm	1 st.

**BEVESTIGING VOOR VAST GLASPANEEL**

Materiaal: Roestvrij staal AISI 304

Aanbevolen glasboring $\text{\O}15$ mm

Afwerking: /8 /15

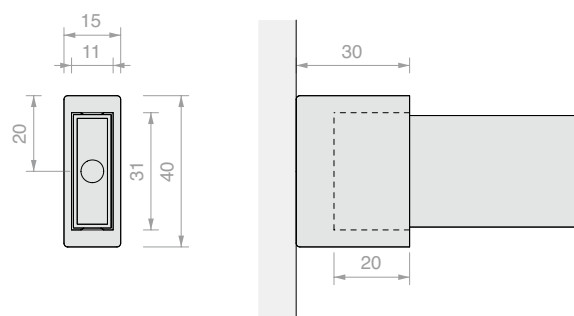


Art.	Voor glas	Aantal
DCCFT16	Van 8 tot 10 mm	1 st.

**WANDBEVESTIGING**

Materiaal: Roestvrij staal AISI 304

Afwerking: /8 /15



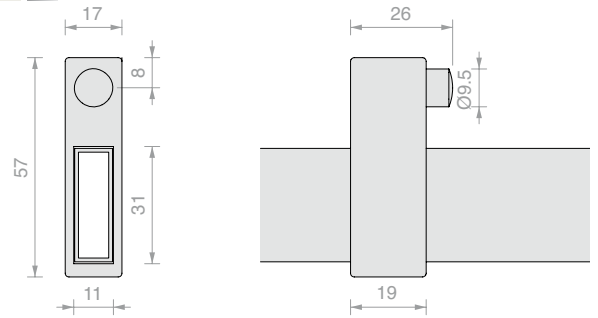
Art.	Aantal
DCCFT18	1 st.



STOPPER MET RUBBEREN STOP

Materiaal: Roestvrij staal AISI 304

Afwerking: /8 /15



Art.	Aantal
DCCFT20	1 st.

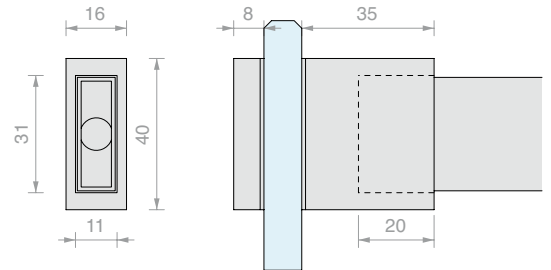


GLASBEVESTIGING

Materiaal: Roestvrij staal AISI 304

Afwerking: /8 /15

Aanbevolen glasboring Ø8 mm



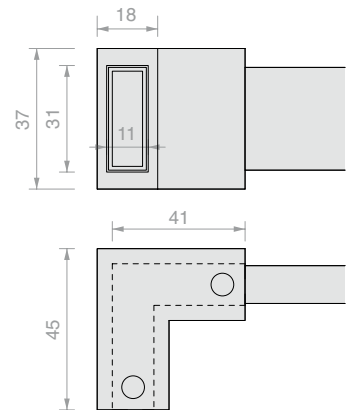
Art.	Voor glas	Aantal
GLMFT37	Van 8 tot 10 mm	1 st.



HOEKVERBINDING

Materiaal: Roestvrij staal AISI 304

Afwerking: /8 /15



Art.	Aantal
GLMFT90	1 st.



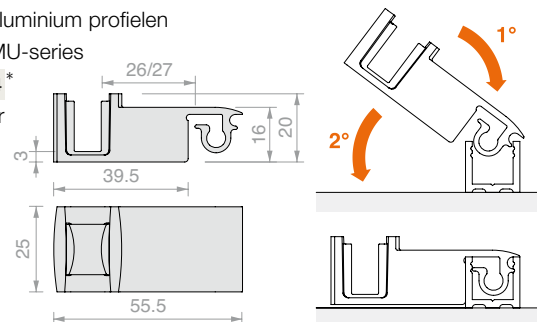
KLIPSBARE ONDERGELEIDER VOOR GLAS MET PROFIEL

Materiaal: Zamak

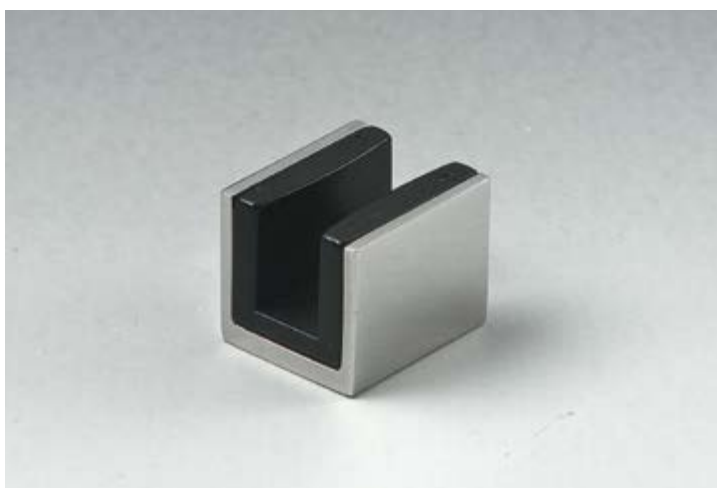
Compatibel met aluminium profielen uit de PBD- en LMU-series

Afwerking: /1 /24*

* Niet beschikbaar voor Art. DCC10

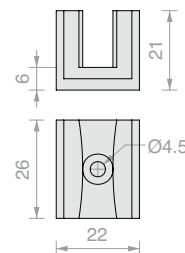


Art.	Voor glas	Aantal
DCC08	8 mm	1 st.
DCC10	10 mm	1 st.

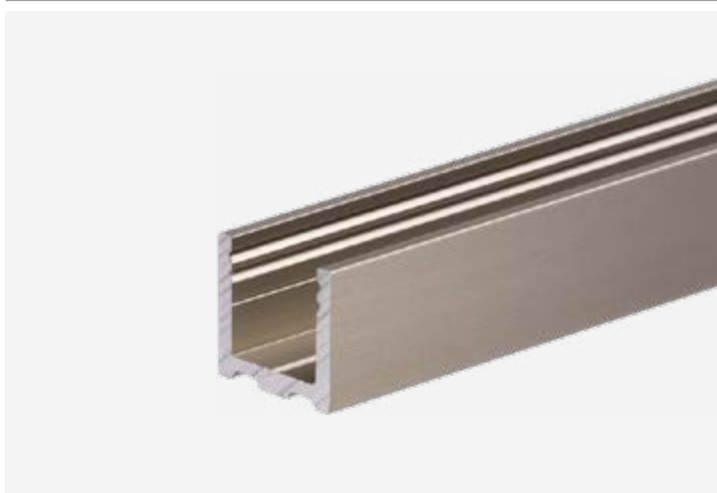
**ONDERGELEIDER**

Materiaal: Roestvrij staal AISI 304

Afwerking: /8 /15

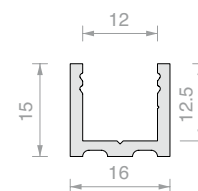


Art.	Voor glas	Aantal
GLMSPA08	8 mm	1 st.
GLMSPA10	10 mm	1 st.

**U-PROFIEL**

Materiaal: Aluminium

Afwerking: /6 /88 /91 /97

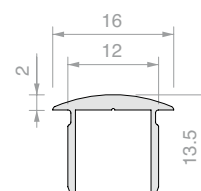


Art.	Lengte	Aantal
PBD3183.150	1498 mm	1 st.
PBD3183.220	2200 mm	1 st.
PBD3183	3000 mm	1 st.

**BOVENPROFIEL MET BOOGVORM PBD3184**

Materiaal: Aluminium

Afwerking: /6 /88 /91 /97

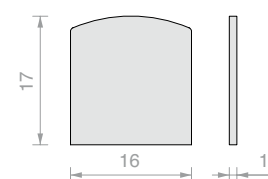


Art.	Lengte	Aantal
PBD3184.100	992 mm	1 st.
PBD3184.150	1498 mm	1 st.
PBD3184	3000 mm	1 st.

**EINDKAP MET BOOGVORM PBD**

Materiaal: Aluminium

Afwerking: /6 /88 /91 /97



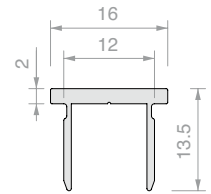
Art.	Aantal
PBDTP	1 st.



PLAT BOVENPROFIEL PBD3186

Materiaal: Aluminium

Afwerking: /6 /88 /91 /97



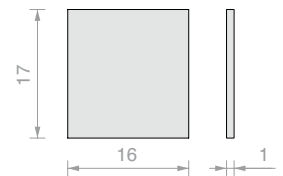
Art.	Lengte	Aantal
PBD3186.100	992 mm	1 st.
PBD3186.150	1498 mm	1 st.
PBD3186	3000 mm	1 st.



PLATTE EINDKAP PBD

Materiaal: Aluminium

Afwerking: /6 /88 /91 /97



Art.	Aantal
PBD86TP	1 st.



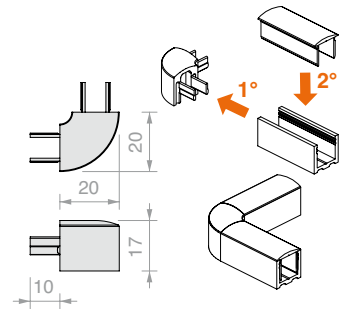
HOEKVERBINDING VOOR PROFIEL

Materiaal: Zamak

Compatibel met aluminium profielen uit de PBD- en LMU-series

Voor bovenprofiel PBD3184

Afwerking: /1 /6 /24 /97



Art.	Aantal
DCC90	1 st.



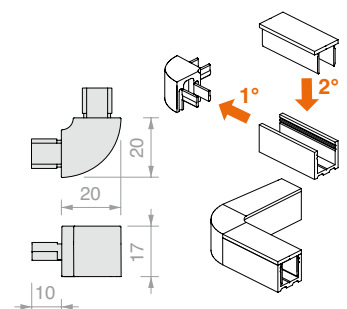
PLATTE HOEKVERBINDING VOOR PROFIEL

Materiaal: Zamak

Compatibel met aluminium profielen uit de PBD- en LMU-series

Voor bovenprofiel PBD3186

Afwerking: /1 /6 /24 /97



Art.	Aantal
DCC90SQ	1 st.



DICHTING VOOR GLASKLEMMING

Materiaal: PVC

Art.	Dikte	Kleur	Aantal	Art.	Dikte	Kleur	Aantal
GTUP2	2	Transparant	1 m	GTUP5G	5	Geplooid	1 m
GTUP3	3	Transparant	1 m	GTUP6G	6	Geplooid	1 m
GTUP4	4	Transparant	1 m	GTUP2N	2	Zwart	1 m
GTUP5	5	Transparant	1 m	GTUP3N	3	Zwart	1 m
GTUP6	6	Transparant	1 m	GTUP4N	4	Zwart	1 m
GTUP2G	2	Geplooid	1 m	GTUP5N	5	Zwart	1 m
GTUP3G	3	Geplooid	1 m	GTUP6N	6	Zwart	1 m
GTUP4G	4	Geplooid	1 m				



MAGNETISCHE DICHTING VAN 45°

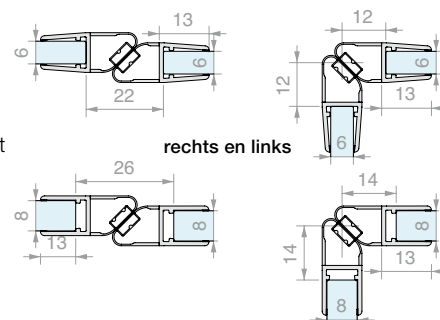
Materiaal: Gecoëxtrudeerd PVC stijf en buigzaam

Bestand tegen UV-stralen

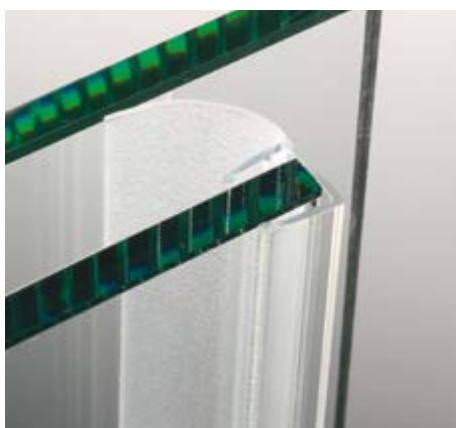
Fungicide-formules tegen ontwikkeling van schimmels

Maximale bedrijfstemperatuur 70°C

Kleur: transparant, transparant bolprofiel, witte magneet



Art.	Lengte	Voor glas	Aantal
GM62SX	2200 mm	Van 6 tot 8 mm	1 st.
GM6230SX	3000 mm	Van 6 tot 8 mm	1 st.
GM62DX	2200 mm	Van 6 tot 8 mm	1 st.
GM6230DX	3000 mm	Van 6 tot 8 mm	1 st.

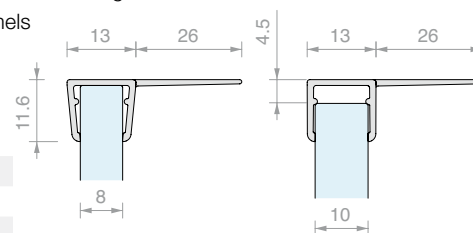


DICHTING MET ZIJVIN

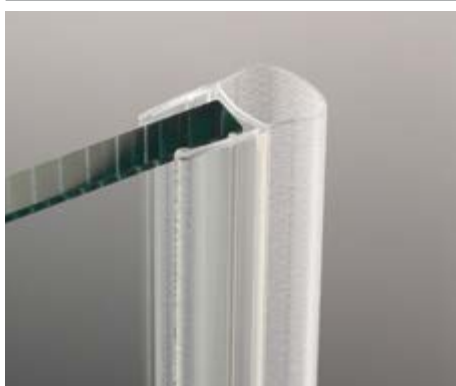
Materiaal: Gecoëxtrudeerd PVC stijf en buigzaam - Bestand tegen UV-stralen

Fungicide-formules tegen ontwikkeling van schimmels

Kleur: transparant / *zwart, geplooide vin



Art.	Lengte	Voor glas	Aantal
GM014	2000 mm	Van 8 tot 10 mm	1 st.
GM01422	2200 mm	Van 8 tot 10 mm	1 st.
GM01422NR*	2200 mm	Van 8 tot 10 mm	1 st.
GM01425	2500 mm	Van 8 tot 10 mm	1 st.
GM01425NR*	2500 mm	Van 8 tot 10 mm	1 st.
GM0143000	3000 mm	Van 8 tot 10 mm	1 st.
GM0143000NR*	3000 mm	Van 8 tot 10 mm	1 st.

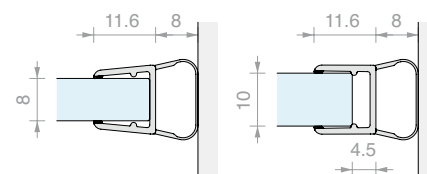


BALLONDICHTING

Materiaal: Gecoëxtrudeerd PVC stijf en buigzaam

Bestand tegen UV-stralen. Fungicide-formules tegen ontwikkeling van schimmels

Kleur: transparant / *zwart, geplooid bolprofiel



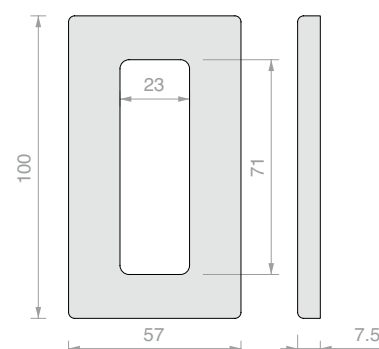
Art.	Lengte	Voor glas	Aantal
GM06	2000 mm	Van 8 tot 10 mm	1 st.
GM0622	2200 mm	Van 8 tot 10 mm	1 st.
GM0622NR*	2200 mm	Van 8 tot 10 mm	1 st.
GM0625	2500 mm	Van 8 tot 10 mm	1 st.
GM0625NR*	2500 mm	Van 8 tot 10 mm	1 st.
GM063000	3000 mm	Van 8 tot 10 mm	1 st.
GM063000NR*	3000 mm	Van 8 tot 10 mm	1 st.



HANDGREEP MET VHB-BEVESTIGING

Materiaal: Roestvrij staal AISI 304

Afwerking: /8 /15



Art.	Aantal
HAND10057VHB	1 st.

GIUMAX

Design

Ronde vormen in combinatie met de sterkte van een volledig roestvrijstalen profiel voor benijdenswaardige prestaties. GIUMAX SHOWER combineert de stijl van de loopwagens met de weerstand van roestvrij staal AISI304.





/8
Geborsteld staal



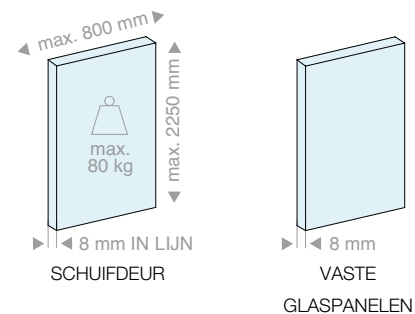
/15
Glanzend staal



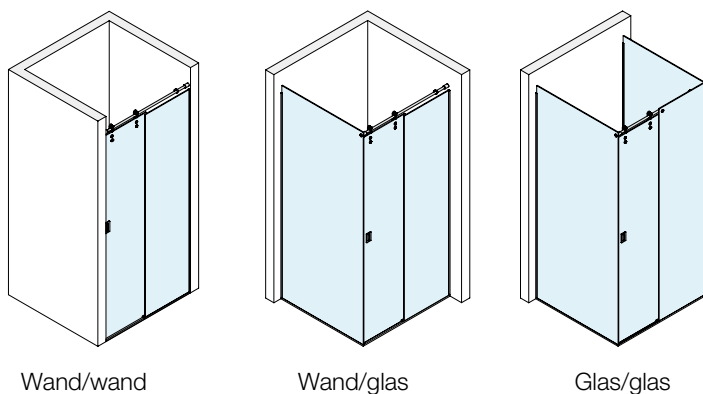
GIUMAX

Technische eigenschappen

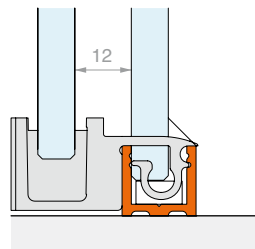
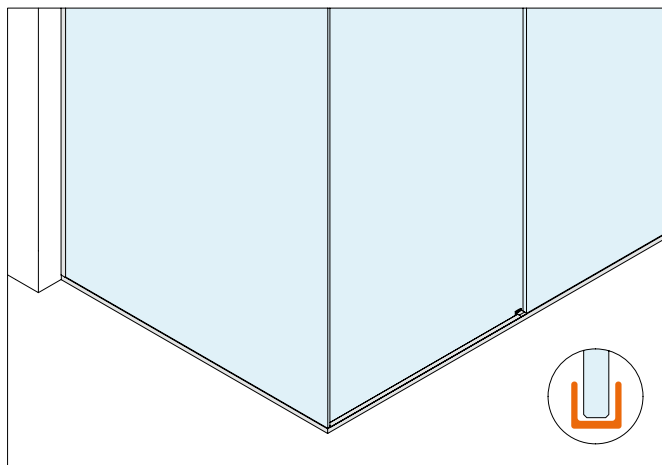
Het douchesysteem met schuifdeur voor 8 mm glas van de serie GIUMAX heeft zichtbare looprollen op de draagrails. Deze oplossingen zijn gemaakt van AISI 304 roestvrij staal en onderscheiden zich door hun elegantie, betrouwbaarheid en duurzaamheid.



3 configuraties



Soorten installatie



Oplossing met kits

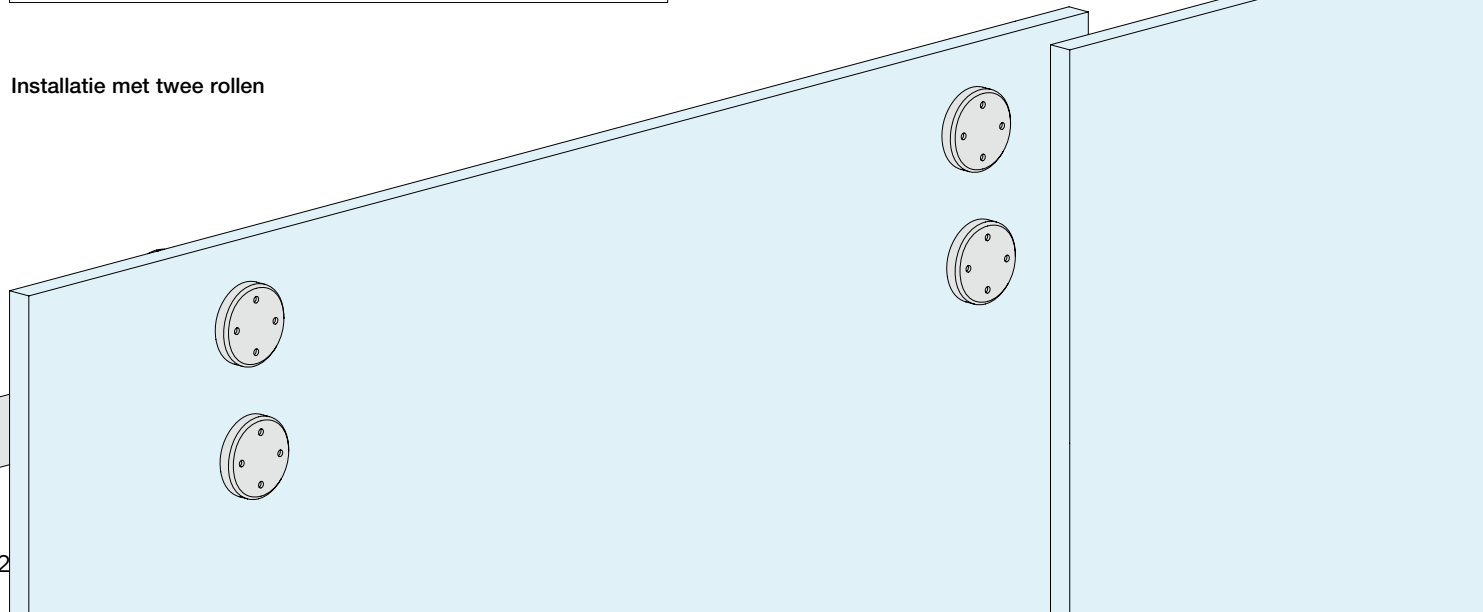
Voor vaste glaspanelen met frame

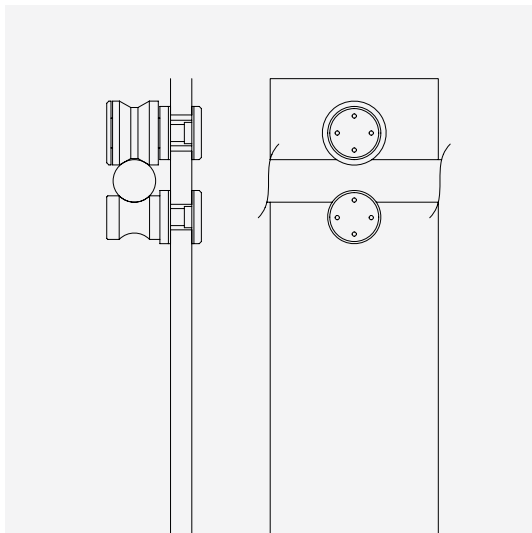
Eenvoudig en modern ontwerp.

Bij de U-serie worden vaste glaspanelen geïnstalleerd in een aluminium profiel van 15 x 16 mm.

Dit profiel is voorzien van een opklipsbare bovenafdekking en fungeert als waterkering in de open zone.

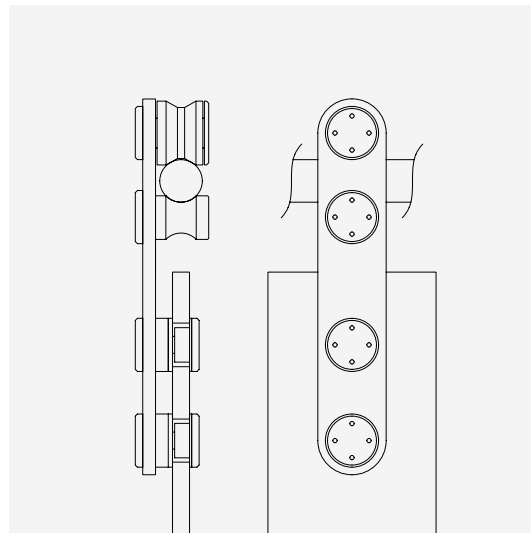
Installatie met twee rollen





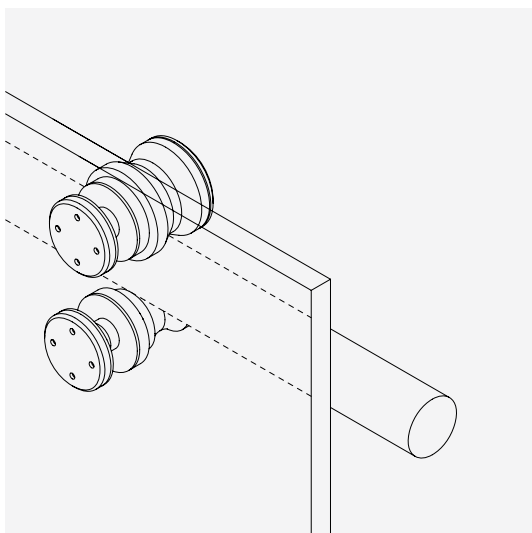
SYSTEME MET ROLLEN

De deur is gemonteerd op twee rollen, het profiel werkt binnen de ruimte van de deur.



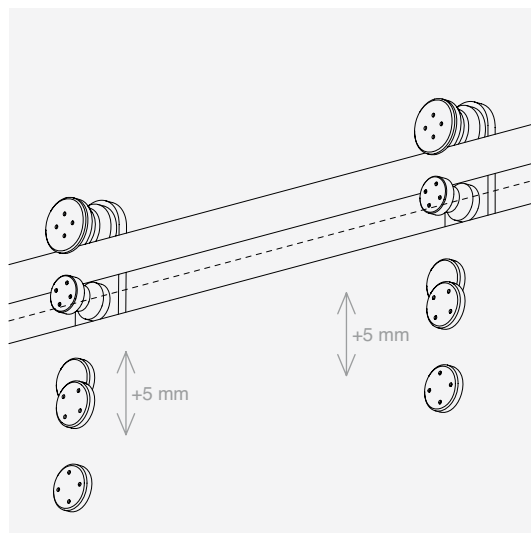
SYSTEME MET DRAAGROL

De deur is op een draagrol gemonteerd, het profiel loopt in het bovenste deel van de draagrol, boven de deur.



MAXIMALE TRANSPARANTIE

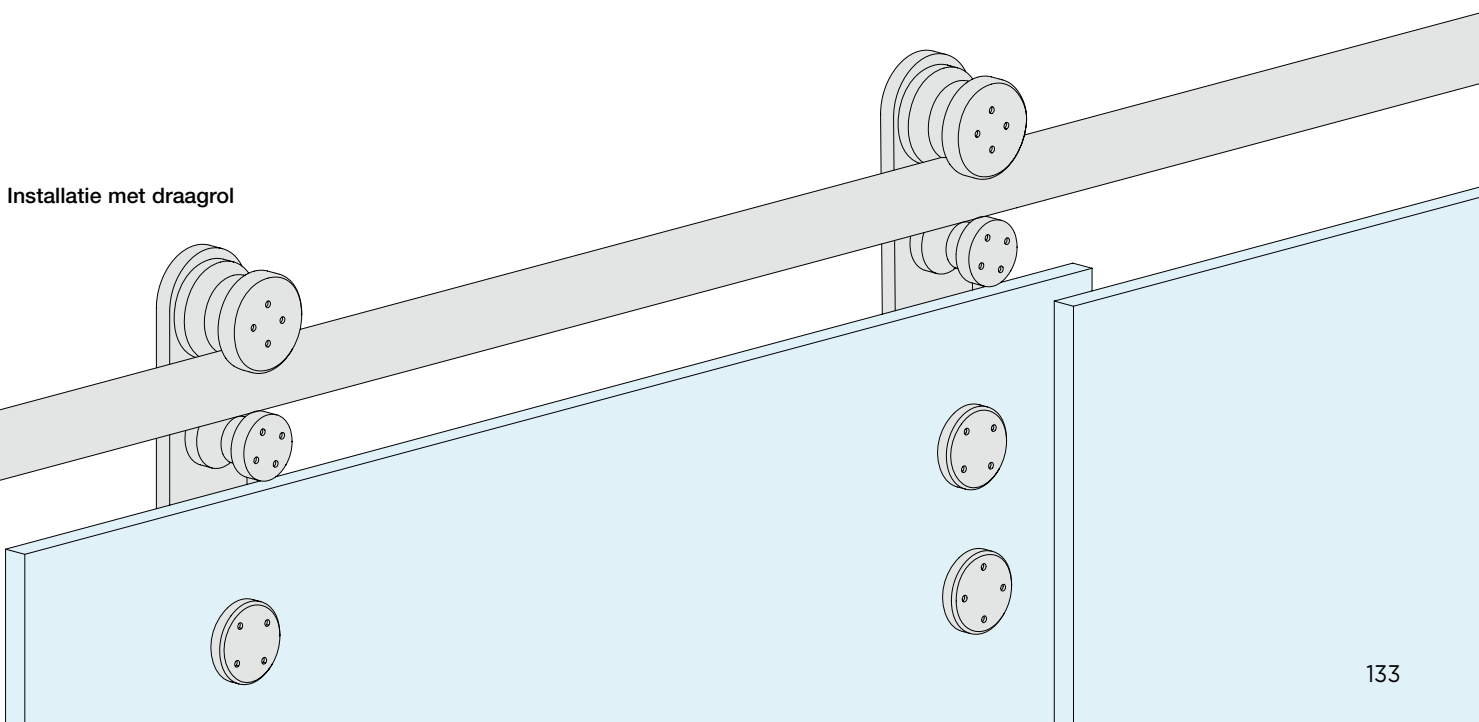
Het systeem onderscheidt zich doordat het gericht is op maximale transparantie, dankzij het gebruik van kleine accessoires en een minimalistisch ontwerp.



VERSTELLEN DEUR

Door het gebruik van de draagroltechnologie kunnen de rol en de noppen in hoogte worden versteld, voor een gemakkelijker afstelling van de positie van de deur.

Installatie met draagrol



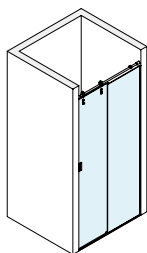


GIUMAX

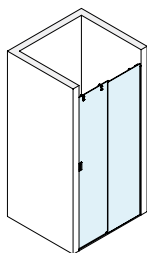
Kit



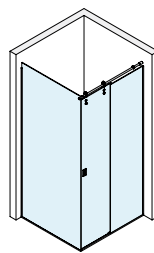
CONFIGURATIES MET VASTE GLASPANELEN MET FRAME



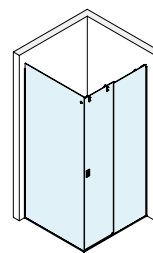
Pag. 136



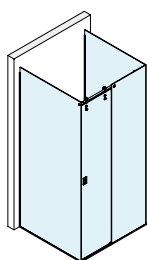
Pag. 137



Pag. 138



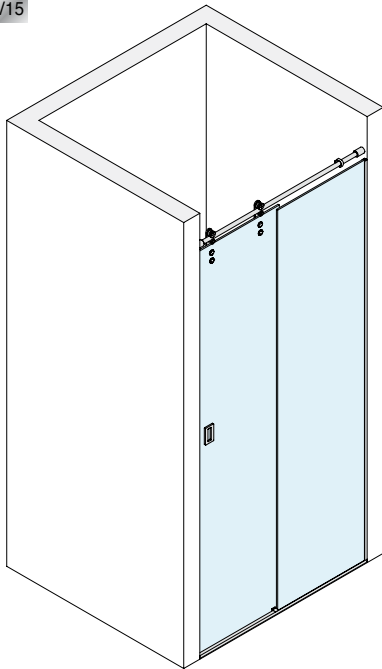
Pag. 139



Pag. 140

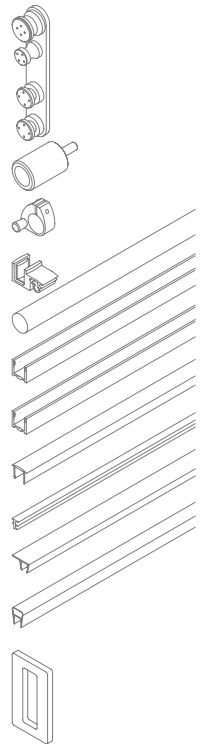
TOEBEHOREN DOUCHE MET SCHUIFDEUR WAND/WAND MET FRAMEPROFIEL VOOR VAST GLASPANEEL MET LOOPWAGENS

Afwerking: /8 /15

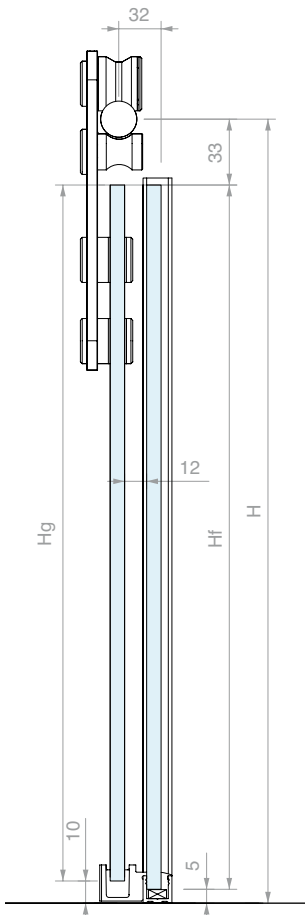


Inhoud van de kit:

Art.	Omschrijving	Aantal
GLM3000	Kit met 2 loopwagens op plaat	1 st.
GLMDSTP	Wandbevestiging	2 st.
GLM3023	Stopper	2 st.
DCC218	Ondergeleider	1 st.
GLMTND10	Profiel	1 st.
PBD3183.220	U-profiel	1 st.
PBD3183.150	U-profiel	1 st.
PBD3184.150	Bovenprofiel met boogvorm	1 st.
GTUP4	Dichting voor glasklemming	4 m
GM0141022	Dichting met zijvin	1 st.
GM0622	Ballondichting	1 st.
HAND10057VHB	Zelfklevende handgreep	2 st.



AANBEVOLEN SCHEMA'S



DIMENSIONERING GLAS

$L_g = (LV + 20) / 2$
 $L_f = L_g$

$H_g = H - 43$
 $H_f = H - 38$

$LA = (LV - 112) / 2$

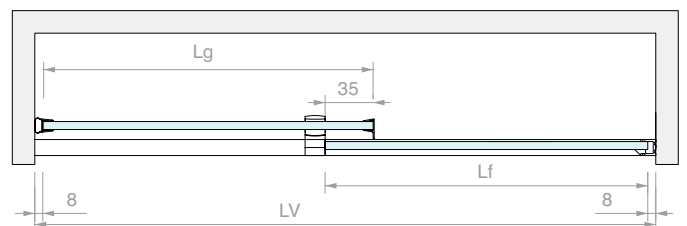
OVERZICHT VOORNAAMSTE BREDTEMATEN (mm)

LV	Lg	Lf	LA
1000	510	510	444
950	485	485	419

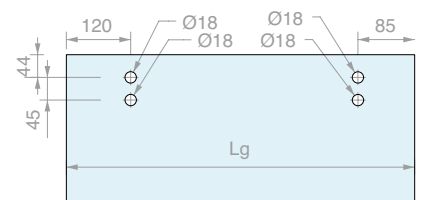
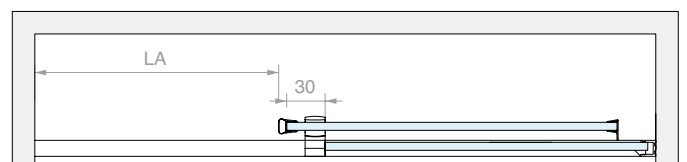
BEWERKING PROFIEL



CONFIGURATIE MET SCHUIFDEUR DICHT



CONFIGURATIE MET SCHUIFDEUR OPEN



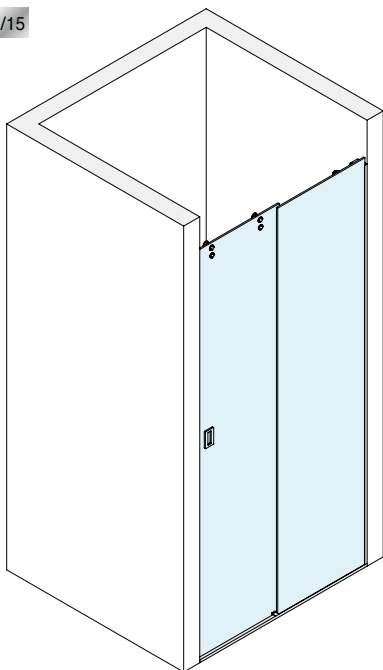
Art.
GLMKIT301

Aantal
1 st.



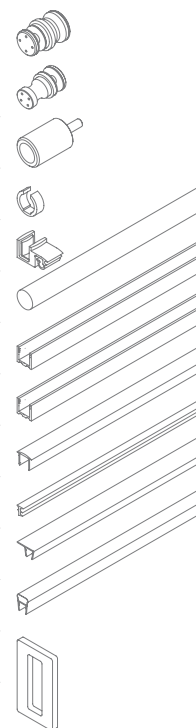
TOEBEHOREN DOUCHE MET SCHUIFDEUR WAND/WAND MET FRAMEPROFIEL VOOR VAST GLASPANEEL MET ROLLEN

Afwerking: /8 /15

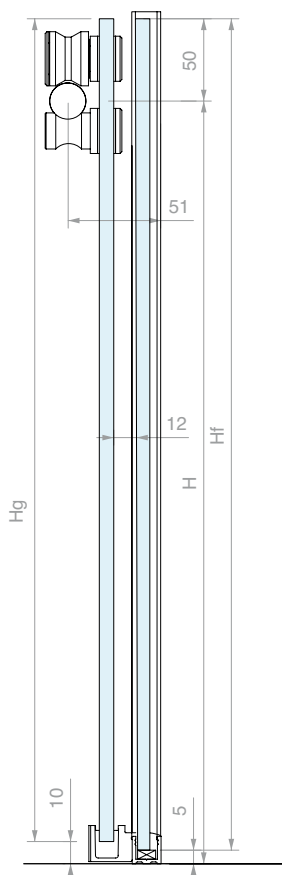


Inhoud van de kit:

Art.	Omschrijving	Aantal
GLM7000	Kit met 2+2 rollen	1 st.
GLMDSTP	Wandbevestiging	2 st.
GLM3020	Stopper	2 st.
DCC218	Ondergeleider	1 st.
GLMTND10	Profiel	1 st.
PBD3183.220	U-profiel	1 st.
PBD3183.150	U-profiel	1 st.
PBD3184.150	Bovenprofiel met boogvorm	1 st.
GTUP4	Dichting voor glasklemming	4 m
GM0141022	Dichting met zijvin	1 st.
GM0622	Ballondichting	1 st.
HAND10057VHB	Zelfklevende handgreep	2 st.



AANBEVOLEN SCHEMA'S



DIMENSIONERING GLAS

$$L_g = (LV + 20) / 2$$

$$L_f = L_g$$

$$H_g = H + 40$$

$$H_f = H + 45$$

$$LA = (LV - 112) / 2$$

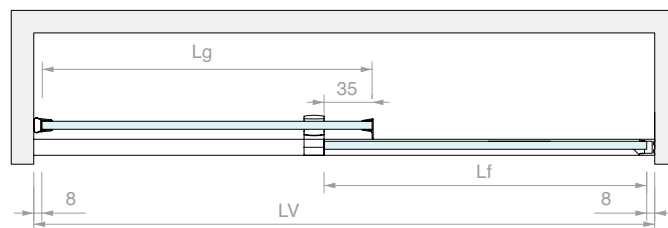
OVERZICHT VOORNAAMSTE BREDTEMATEN (mm)

LV	L _g	L _f	LA
1000	510	510	444
950	485	485	419

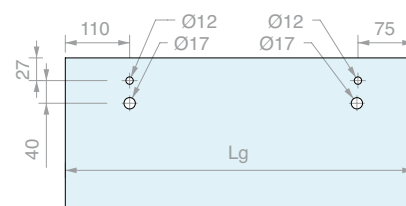
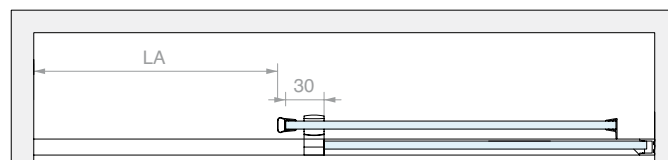
BEWERKING PROFIEL



CONFIGURATIE MET SCHUIFDEUR DICHT



CONFIGURATIE MET SCHUIFDEUR OPEN



Art.

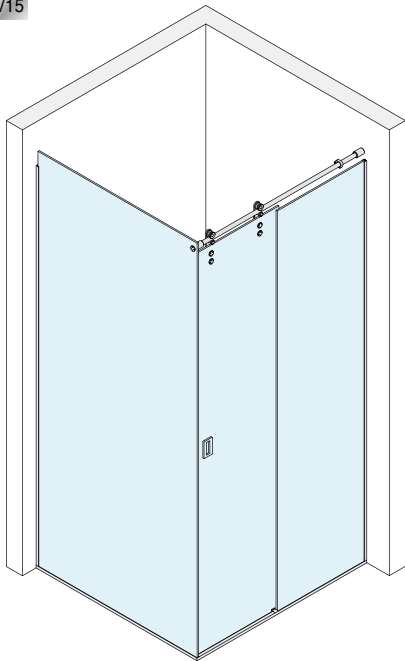
GLMKIT701

Aantal

1 st.

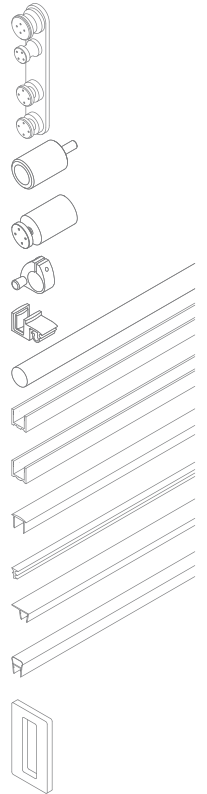
**TOEBEHOREN DOUCHE MET SCHUIFDEUR WAND/GLAS
MET FRAMEPROFIEL VOOR VASTE GLASPANELEN
MET LOOPWAGENS**

Afwerking: /8 /15

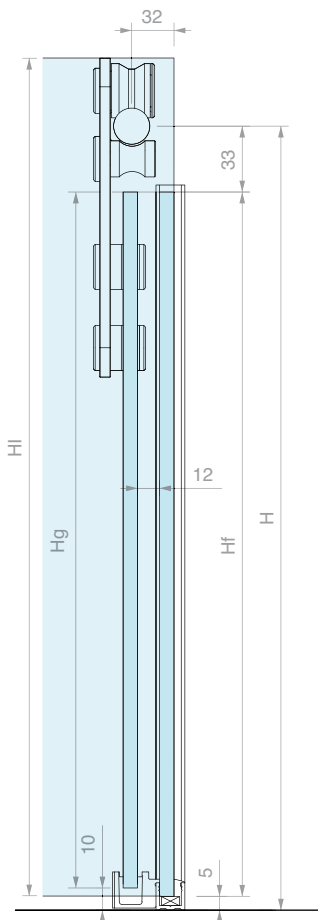


Inhoud van de kit:

Art.	Omschrijving	Aantal
GLM3000	Kit met 2 loopwagens op plaat	1 st.
GLMDSTP	Wandbevestiging	1 st.
GLMDSTV	Glasbevestiging	1 st.
GLM3023	Stopper	2 st.
DCC218	Ondergeleider	1 st.
GLMTND10	Profiel	1 st.
PBD3183.220	U-profiel	2 st.
PBD3183.150	U-profiel	2 st.
PBD3184.150	Bovenprofiel met boogvorm	1 st.
GTUP4	Dichting voor glasklemming	7 m
GM0141022	Dichting met zijvin	1 st.
GM0622	Ballondichting	1 st.
HAND10057VHB	Zelfklevende handgreep	2 st.



AANBEVOLEN SCHEMA'S



DIMENSIONERING GLAS

$L_g = (LV + 5) / 2$
 $L_f = L_g$

$H_g = H - 43$
 $H_f = H - 38$

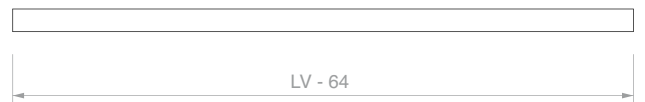
$L_l = P - 14$
 $H_l = H + 35$

$L_A = (LV - 126) / 2$

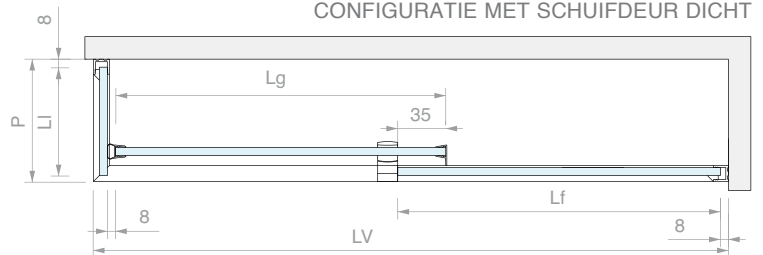
OVERZICHT VOORNAAMSTE BREEDTEMATEN (mm)

LV	Lg	Lf	LA
1000	503	503	437
950	478	478	412

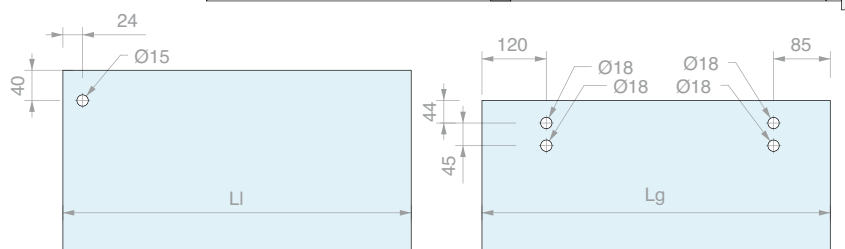
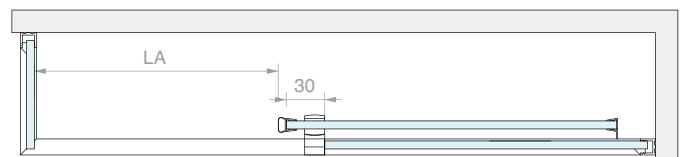
BEWERKING PROFIEL



CONFIGURATIE MET SCHUIFDEUR DICT



CONFIGURATIE MET SCHUIFDEUR OPEN



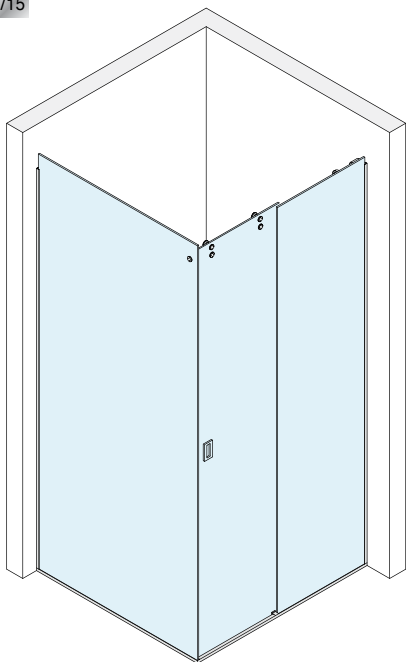
Art.
GLMKIT303

Aantal
1 st.



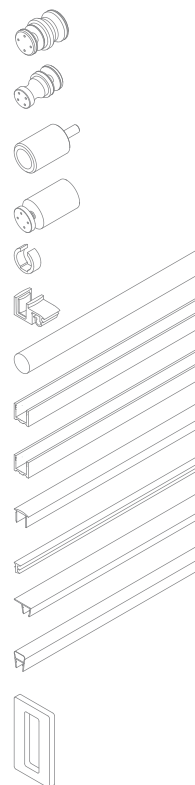
TOEBEHOREN DOUCHE MET SCHUIFDEUR WAND/GLAS MET FRAMEPROFIEL VOOR VASTE GLASPANELEN MET ROLLEN

Afwerking: /8 /15

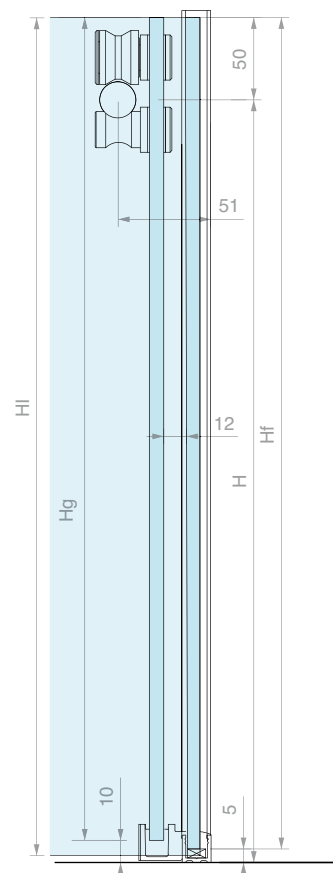


Inhoud van de kit:

Art.	Omschrijving	Aantal
GLM7000	Kit met 2+2 rollen	1 st.
GLMDSTP	Wandbevestiging	1 st.
GLMDSTV	Glasbevestiging	1 st.
GLM3020	Stopper	2 st.
DCC218	Ondergeleider	1 st.
GLMTND10	Profiel	1 st.
PBD3183.220	U-profiel	2 st.
PBD3183.150	U-profiel	2 st.
PBD3184.150	Bovenprofiel met boogvorm	1 st.
GTUP4	Dichting voor glasklemming	7 m
GM0141022	Dichting met zijvin	1 st.
GM0622	Ballondichting	1 st.
HAND10057VHB	Zelfklevende handgreep	2 st.



AANBEVOLEN SCHEMA'S



DIMENSIONERING GLAS

$$L_g = (LV + 5) / 2$$

$$L_f = L_g$$

$$H_g = H + 40$$

$$H_f = H + 45$$

$$L_l = P - 14$$

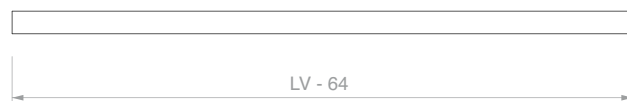
$$H_l = H + 45$$

$$L_A = (LV - 126) / 2$$

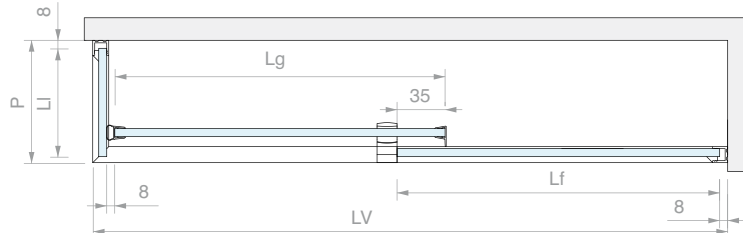
OVERZICHT VOORNAAMSTE BREEDTEMATEN (mm)

LV	Lg	Lf	LA
1000	503	503	437
950	478	478	412

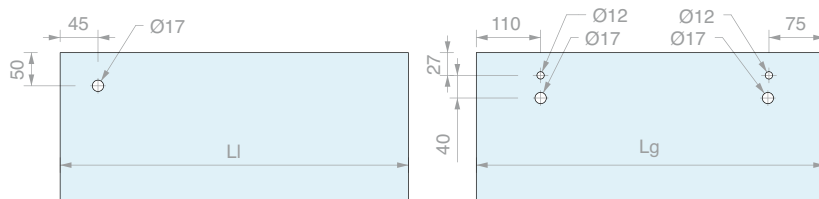
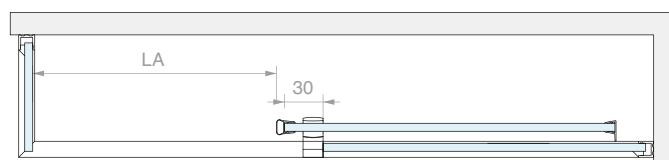
BEWERKING PROFIEL



CONFIGURATIE MET SCHUIFDEUR DICT



CONFIGURATIE MET SCHUIFDEUR OPEN

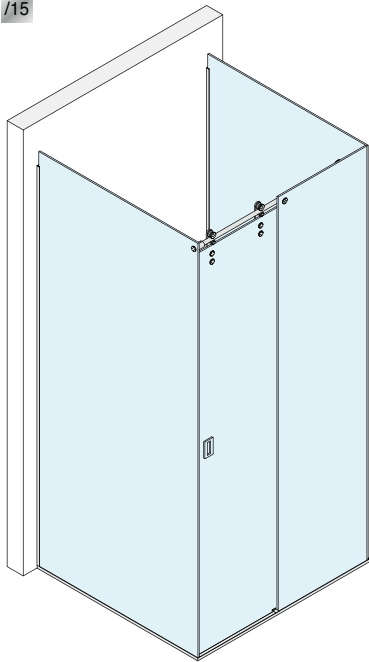


Art.
GLMKIT703

Aantal
1 st.

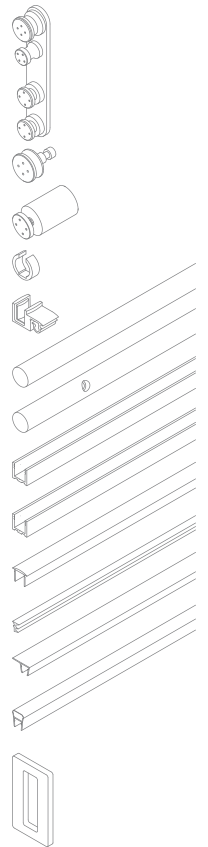
TOEBEHOREN DOUCHE MET SCHUIFDEUR GLAS/GLAS MET FRAMEPROFIEL VOOR VASTE GLASPANELEN MET LOOPWAGENS

Afwerking: /8 /15

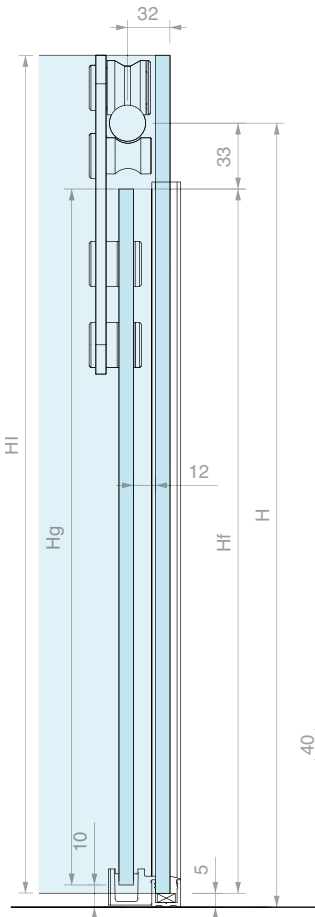


Inhoud van de kit:

Art.	Omschrijving	Aantal
GLM3000	Kit met 2 loopwagens op plaat	1 st.
GLMBRV	Bevestiging voor vast glaspaneel	1 st.
GLMDSTV	Glasbevestiging	2 st.
GLM3023	Stopper	2 st.
DCC218	Ondergeleider	1 st.
GLMBDLN15	Profiel	1.5 m
GLMFORO	Boring op maat	1 st.
PBD3183.220	U-profiel	2 st.
PBD3183.150	U-profiel	3 st.
PBD3184.150	Bovenprofiel met boogvorm	1 st.
GTUP4	Dichting voor glasklemming	7 m
GM0141022	Dichting met zijvin	1 st.
GM0622	Ballondichting	1 st.
HAND10057VHB	Zelfklevende handgreep	2 st.



AANBEVOLEN SCHEMA'S



DIMENSIONERING GLAS

$L_g = LV / 2$
 $L_f = L_g$

$H_g = H - 43$
 $H_f = H + 35$

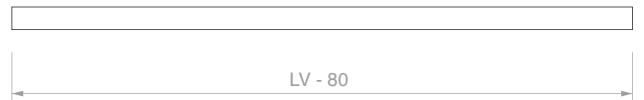
$L_i = P - 14$
 $H_i = H + 35$

$LA = (LV - 140) / 2$

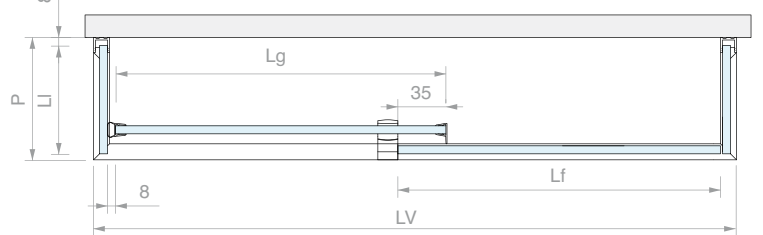
OVERZICHT VOORNAAMSTE BREEDTEMATEN (mm)

LV	Lg	Lf	LA
1500	750	750	680
1400	700	700	630

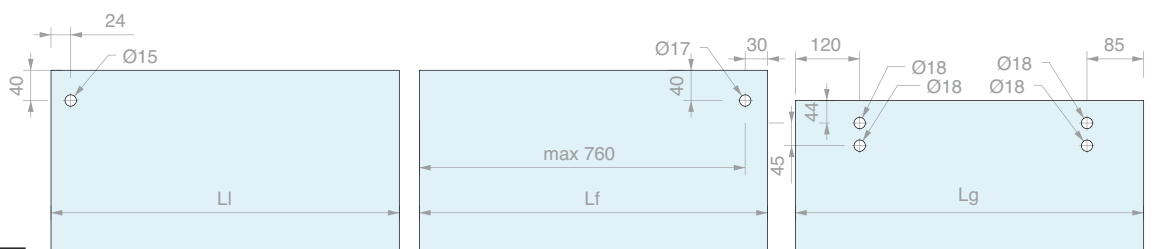
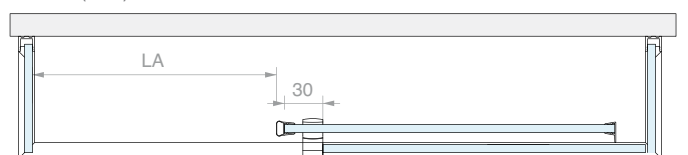
BEWERKING PROFIEL



CONFIGURATIE MET SCHUIFDEUR DICHT



CONFIGURATIE MET SCHUIFDEUR OPEN



Art.
GLMKIT305

Aantal
 1 st.



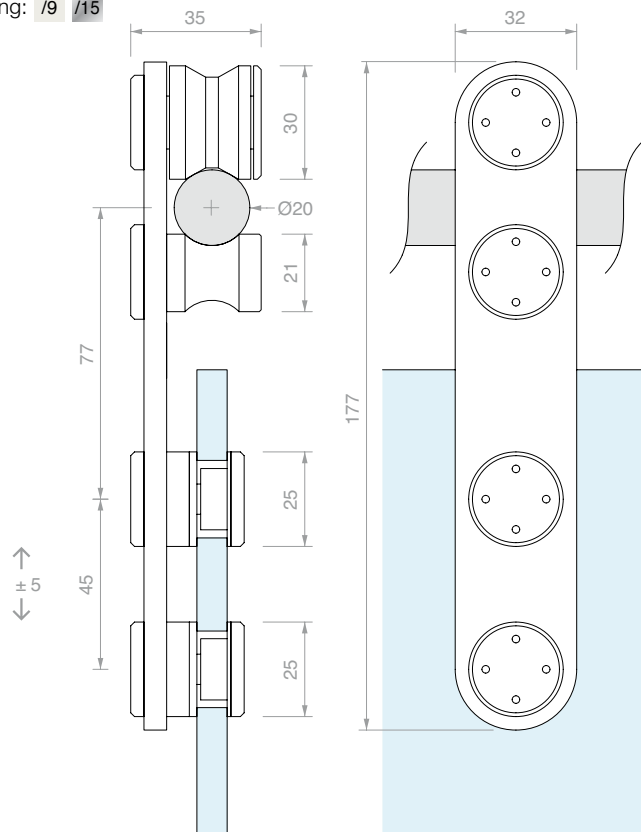
LOOPWAGEN

Materiaal: AISI 304 roestvrij staal

Aanbevolen glasboringen Ø18 mm

Aanbevolen gereedschap voor het spannen art. UT200

Afwerking: /9 /15



Art.	Omschrijving	Voor glas	Aantal
GLM3050	Enkele loopwagens	Van 8 tot 10.7 mm	1 st.
GLM3000	Kit met 2 loopwagens	Van 8 tot 10.7 mm	1 st.



ROLLEN

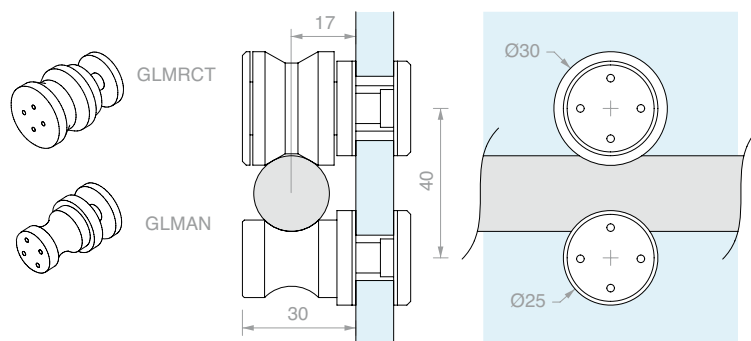
Materiaal: AISI 304 roestvrij staal

Aanbevolen glasboringen GLMRCT Ø12 mm

Aanbevolen glasboringen GLMAN Ø17 mm

Aanbevolen gereedschap voor het spannen art. UT200

Afwerking: /9 /15

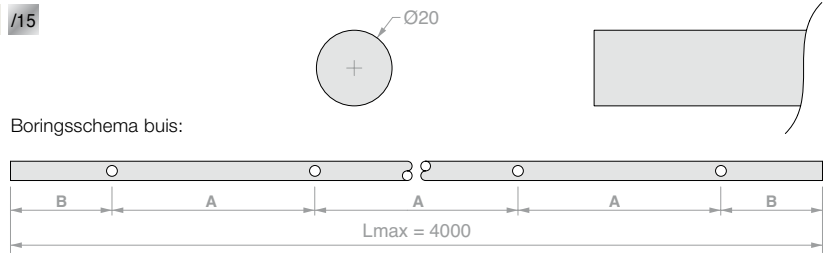


Art.	Omschrijving	Voor glas	Aantal
GLMRCT	Looprol	Van 6 tot 12.7 mm	1 st.
GLMAN	Uitloopbeveiligingspen	Van 6 tot 12.7 mm	1 st.
GLM7000	Kit met 2 rollen + 2 pennen	Van 6 tot 12.7 mm	1 st.


GEBORDE RONDE MASSIEVE BUIS

Materiaal: AISI 304 roestvrij staal

Afwerking: /8 /15

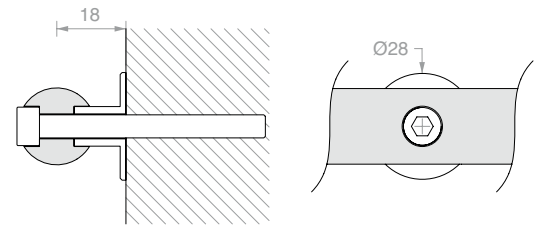


Art.	Lengte	Aantal gaten	Afmetingen	Aantal
GLMTND10	1000 mm	-	-	1 st.
GLMBDLN15	op maat	-	-	1 m
GLMFORO	Boring voor GLMBDLN15	1	op maat op maat	1 st.


WANDBEVESTIGING

Materiaal: AISI 304 roestvrij staal

Afwerking: /9 /15



Art.	Omschrijving	Aantal
GLMBRM	Met schroef M6 x 60 mm	1 st.

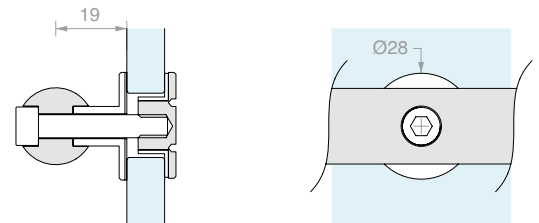

GLASBEVESTIGING

Materiaal: AISI 304 roestvrij staal

Aanbevolen glasboring Ø18 mm

Aanbevolen gereedschap voor het spannen art. UT200

Afwerking: /9 /15

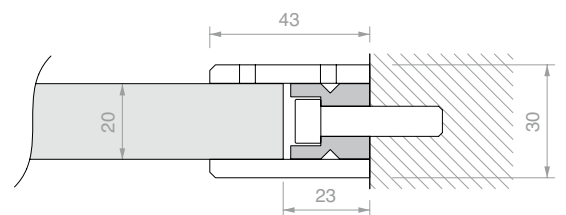


Art.	Omschrijving	Voor glas	Aantal
GLMBRV	Met schroef M6 x 30 mm	Van 8 tot 10 mm	1 st.


LATERALE WANDBEVESTIGING

Materiaal: AISI 304 roestvrij staal

Afwerking: /9 /15



Art.	Aantal
GLMDSTP	1 st.



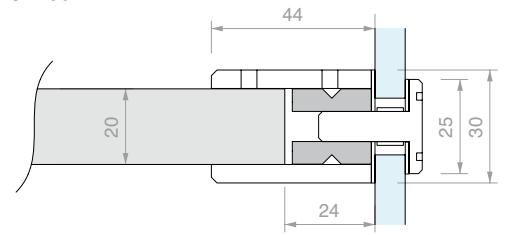
LATERALE GLASBEVESTIGING

Materiaal: AISI 304 roestvrij staal

Aanbevolen glasboring $\text{\O}15$ mm

Aanbevolen gereedschap voor het spannen art. UT200

Afwerking: /9 /15



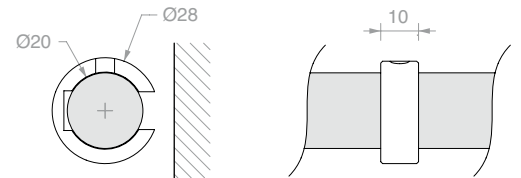
Art.	Voor glas	Aantal
GLMDSTV	Van 8 tot 15 mm	1 st.



STOPPER

Materiaal: AISI 304 roestvrij staal

Afwerking: /9 /15



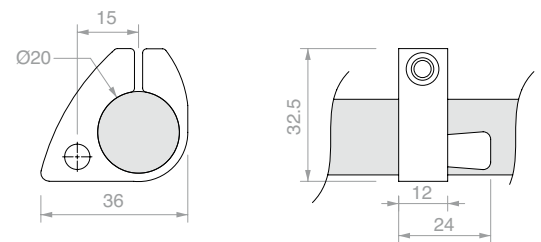
Art.	Aantal
GLM3020	1 st.



OVALE STOPPER MET RUBBEREN AANSLAG

Materiaal: AISI 304 roestvrij staal

Afwerking: /9 /15



Art.	Aantal
GLM3023	1 st.



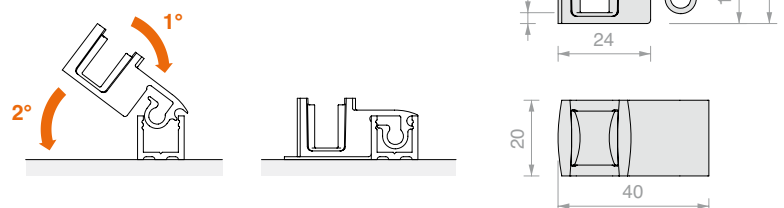
KLIPSBARE ONDERGELEIDER VOOR GLAS MET PROFIEL

Materiaal: Zamak

Compatibel met aluminium profielen

uit de PBD- en LMU-series

Afwerking: /1 /24



Art.	Voor glas	Aantal
DCC218	8 mm	1 st.
DCC220	10 mm	1 st.

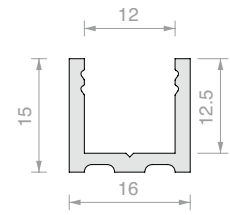


U-PROFIEL PBD3183

Materiaal: Aluminium

Afwerking: /6 /88 /91 /97

Art.	Lengte	Aantal
PBD3183.150	1498 mm	1 st.
PBD3183.220	2200 mm	1 st.
PBD3183	3000 mm	1 st.

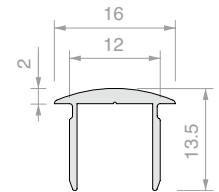


BOVENPROFIEL MET BOOGVORM PBD3184

Materiaal: Aluminium

Afwerking: /6 /88 /91 /97

Art.	Lengte	Aantal
PBD3184.100	992 mm	1 st.
PBD3184.150	1498 mm	1 st.
PBD3184	3000 mm	1 st.

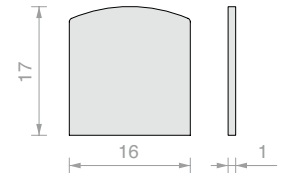


EINDKAP MET BOOGVORM PBD

Materiaal: Aluminium

Afwerking: /6 /88 /91 /97

Art.	Aantal
PBDTP	1 st.

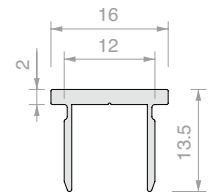


PLAT BOVENPROFIEL PBD3186

Materiaal: Aluminium

Afwerking: /6 /88 /91 /97

Art.	Lengte	Aantal
PBD3186.100	992 mm	1 st.
PBD3186.150	1498 mm	1 st.
PBD3186	3000 mm	1 st.

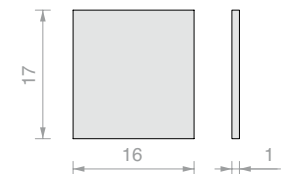


PLATTE EINDKAP PBD

Materiaal: Aluminium

Afwerking: /6 /88 /91 /97

Art.	Aantal
PBD86TP	1 st.



HOEKVERBINDING VOOR PROFIEL

Materiaal: Zamak

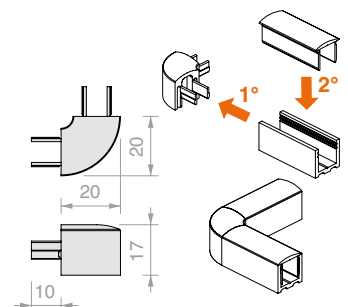
Compatibel met aluminium profielen

uit de PBD- en LMU-series

Voor bovenprofiel PBD3184

Afwerking: /1 /6 /24 /97

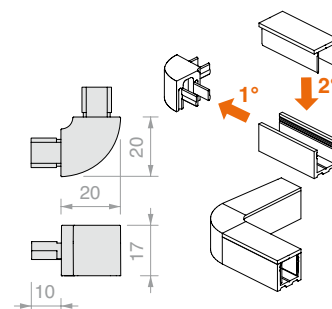
Art.	Aantal
DCC90	1 st.





PLATTE HOEKVERBINDING VOOR PROFIEL

Materiaal: Zamak
 Compatibel met aluminium profielen
 uit de PBD- en LMU-series
 Voor bovenprofiel PBD3186
 Afwerking: /1 /6 /24 /97



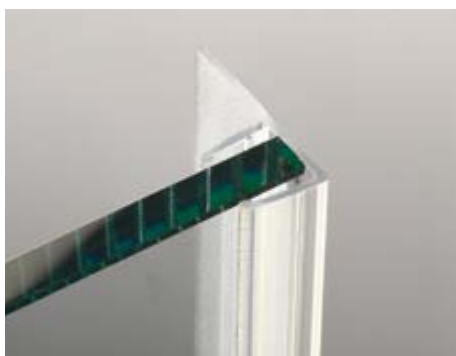
Art.	Aantal
DCC90SQ	1 st.



DICHTING VOOR GLASKLEMMING

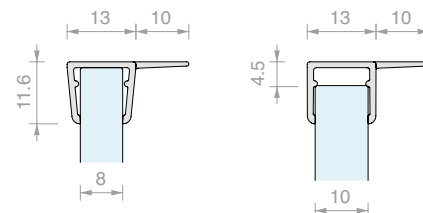
Materiaal: PVC

Art.	Dikte	Kleur	Aantal	Art.	Dikte	Kleur	Aantal
GTUP2	2	Transparant	1 m	GTUP5G	5	Geplooid	1 m
GTUP3	3	Transparant	1 m	GTUP6G	6	Geplooid	1 m
GTUP4	4	Transparant	1 m	GTUP2N	2	Zwart	1 m
GTUP5	5	Transparant	1 m	GTUP3N	3	Zwart	1 m
GTUP6	6	Transparant	1 m	GTUP4N	4	Zwart	1 m
GTUP2G	2	Geplooid	1 m	GTUP5N	5	Zwart	1 m
GTUP3G	3	Geplooid	1 m	GTUP6N	6	Zwart	1 m
GTUP4G	4	Geplooid	1 m				



DICHTING MET KORTE ZIJVIN

Materiaal: Gecoëxtrudeerd PVC stijf en buigzaam
 Fungicide-formules tegen ontwikkeling van schimmels
 Kleur: transparant, geplooide vin

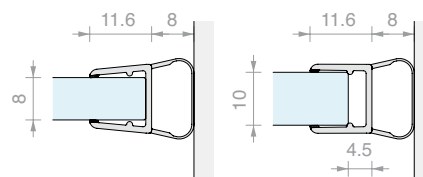


Art.	Lengte	Voor glas	Aantal
GM01410	2000 mm	Van 8 tot 10 mm	1 st.
GM0141022	2200 mm	Van 8 tot 10 mm	1 st.
GM0141025	2500 mm	Van 8 tot 10 mm	1 st.



BALLONDICHTING

Materiaal: Gecoëxtrudeerd PVC stijf en buigzaam - Bestand tegen UV-stralen
 Kleur: transparant / *zwart, geplooid bolprofiel

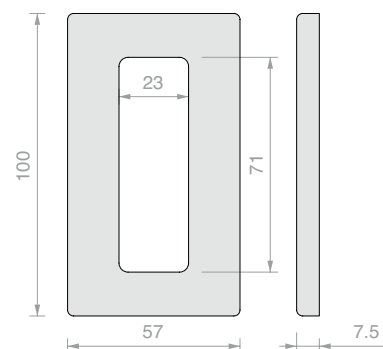


Art.	Lengte	Voor glas	Aantal
GM06	2000 mm	Van 8 tot 10 mm	1 st.
GM0622	2200 mm	Van 8 tot 10 mm	1 st.
GM0622NR*	2200 mm	Van 8 tot 10 mm	1 st.
GM0625	2500 mm	Van 8 tot 10 mm	1 st.
GM0625NR*	2500 mm	Van 8 tot 10 mm	1 st.
GM063000	3000 mm	Van 8 tot 10 mm	1 st.
GM063000NR*	3000 mm	Van 8 tot 10 mm	1 st.



HANDGREEP MET VHB-BEVESTIGING

Materiaal: Roestvrij staal AISI 304
 Afwerking: /8 /15



Art.	Aantal
HAND10057VHB	1 st.

DOUCHES MET DRAAIDEUR



NEW



SCHARNIEREN DQSG
Pag. 148



SQUARE KIT
Pag. 160



TOEBEHOREN SQUARE
Pag. 203



CHD KIT
Pag. 246



TOEBEHOREN CHD
Pag. 277



CER KIT
Pag. 308



TOEBEHOREN CER
Pag. 335

NEW



DRAAIBARE DOUCHEKIT
Pag. 352

DQSG **NEW**

Design

De nieuwe **DQSG-serie** markeert een evolutie in het aanbod van SQUARE: een moderner, essentieel en verfijnd ontwerp, perfect afgestemd op de rest van de accessoires uit de lijn.

Een scharnier dat de esthetiek van de doucheruimte zonder compromissen naar een hoger niveau tilt en stilistische continuïteit en maximale ontwerpvrijheid garandeert dankzij technische oplossingen van de nieuwe generatie.

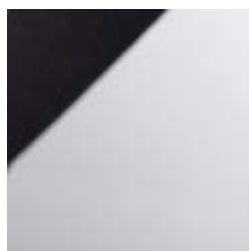
Ontworpen om de kwaliteit van elke draaideur te benadrukken, is de serie verkrijgbaar in **twee varianten**, afgestemd op het gewicht van de deur:

- Tot **40 kg (6-8 mm)**
- Tot **56 kg (8-12 mm)**

Voor elke variant zijn drie configuraties beschikbaar:

- Wandmontage met **verstelbare vergrendeling**
- Wandmontage met **PIVOT-hefsysteem**
- **Glas-glas 180°** met verstelbare vergrendeling

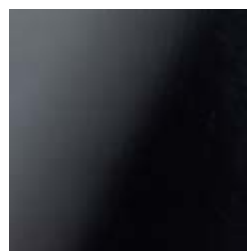




/1
Chroom



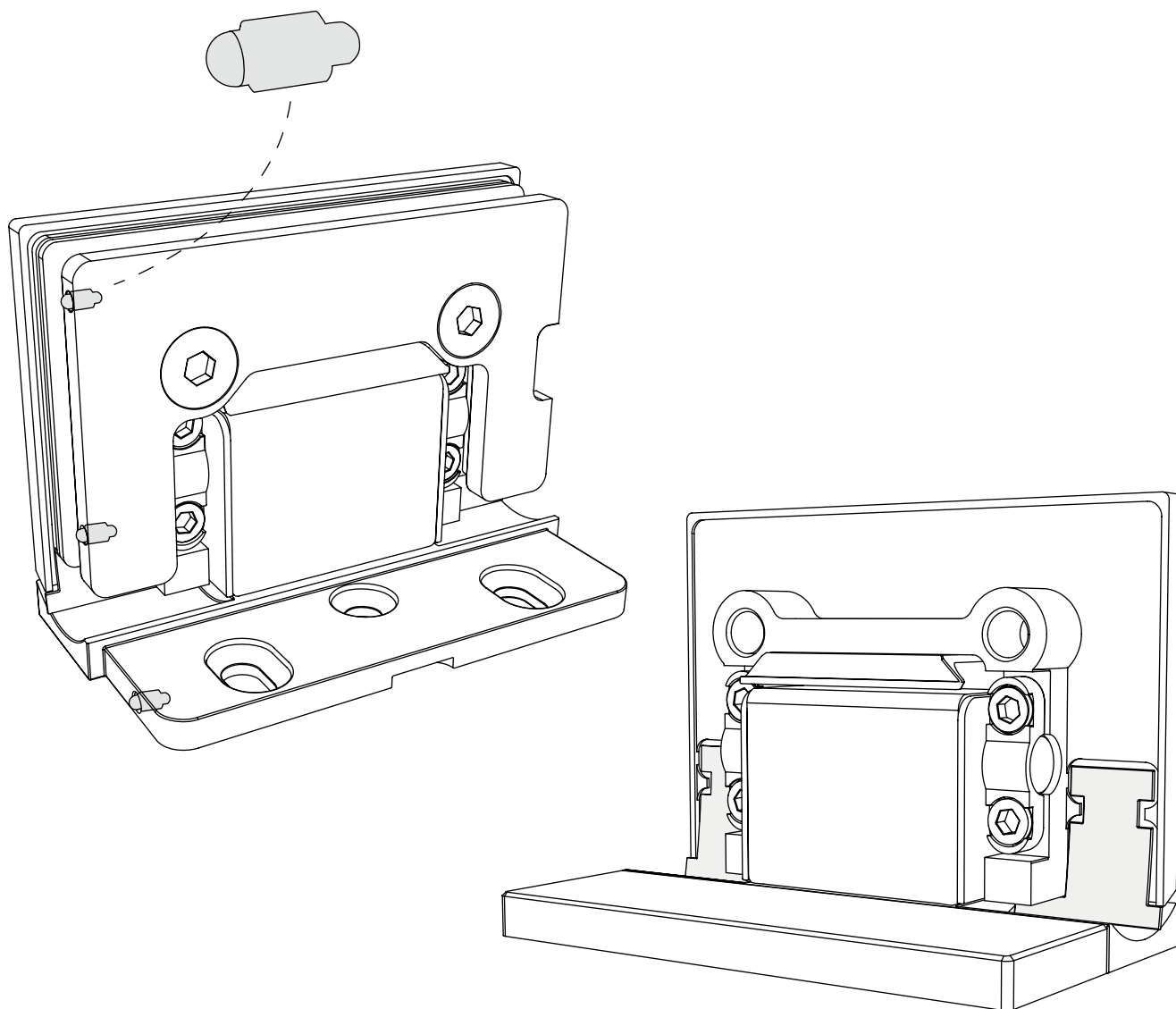
/24
RVS-look



/73
Glanzend zwart nikkel



/R2
RAL9005 zwart



De evolutie van de SQUARE-serie

- **Nog minimalistischer en uniform design** dankzij het vlakke oppervlak en het wegvallen van zichtbare schroeven.
 - **Verbeterde waterdichtheid** met afdichting van de voeg, ook in het scharniergebied.
- **Eenvoudigere installatie** en snellere afstelling ($\pm 10^\circ$ en pivotsysteem met hefmechanisme).
 - **Nieuwe glanzende zwarte nikkel** afwerking voor meer esthetische mogelijkheden, ook verkrijgbaar voor een selectie accessoires (knoppen, stangen, klemmen)
 - **Steeds kleinere voegen en afstanden** voor een elegantere en modernere uitstraling

DQSG

Belangrijkste pluspunten

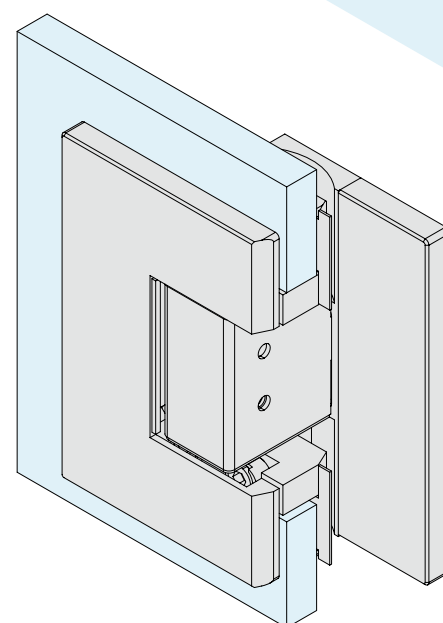
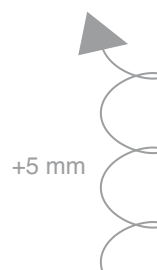
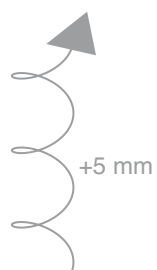
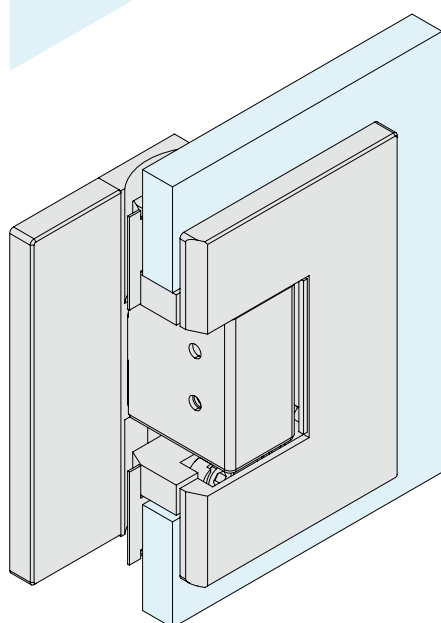
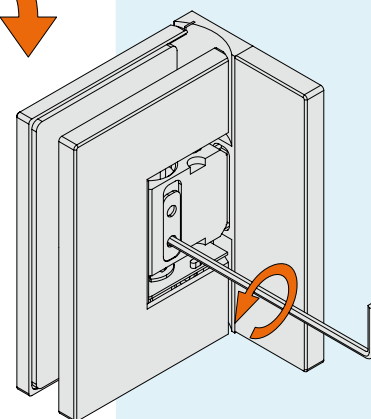
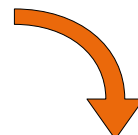
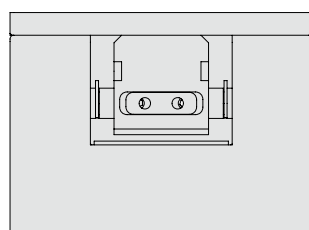
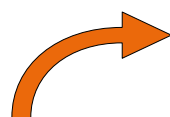
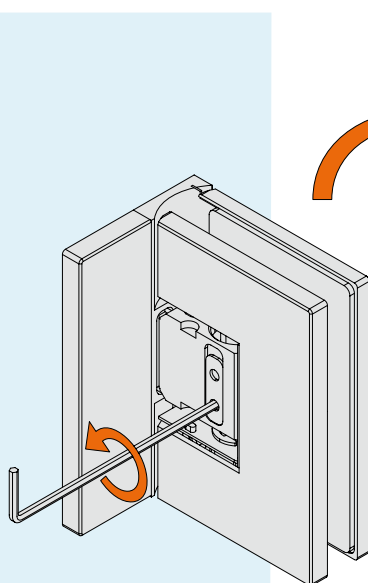
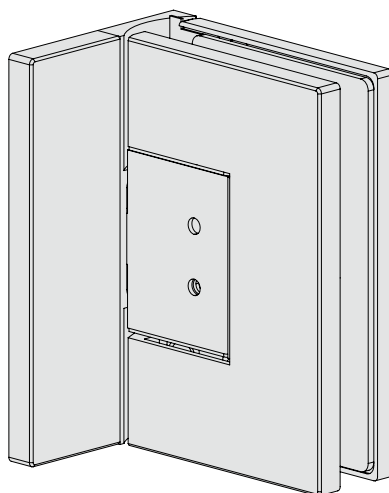
- **Perfect vlakke buitenoppervlakte** met vierkante pen > strakkere en hoogwaardigere esthetiek
- **Minimale afstand tot de muur en beperkte voegen** > meer elegantie en visuele continuïteit
- **Afdichting van de voeg** voor een **betere waterdichtheid** ter hoogte van de pen
- **Klikdeksel zonder** zichtbare schroeven of stiften > maximale strakke vormgeving
- **Verstelling van de sluiting $\pm 10^\circ$**
- Mechanisme van **roestvrij staal** en behuizing van **messing** voor stevigheid en betrouwbaarheid
- **Nieuwe exclusieve** en eigentijdse afwerking in **glanzend zwart nikkel**



DQSG

Pivot-versies

Met innovatief
hefsysteem bij het openen (+5 mm),
omkeerbaar rechts/links

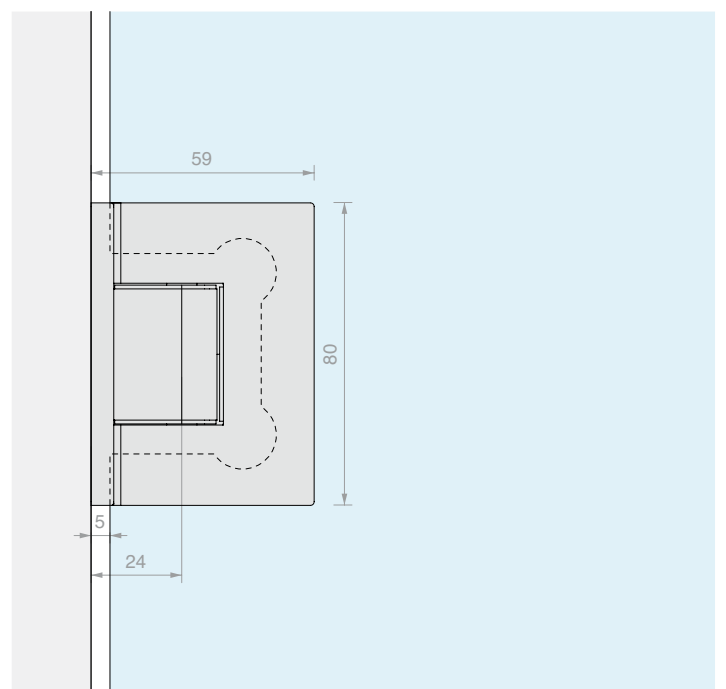
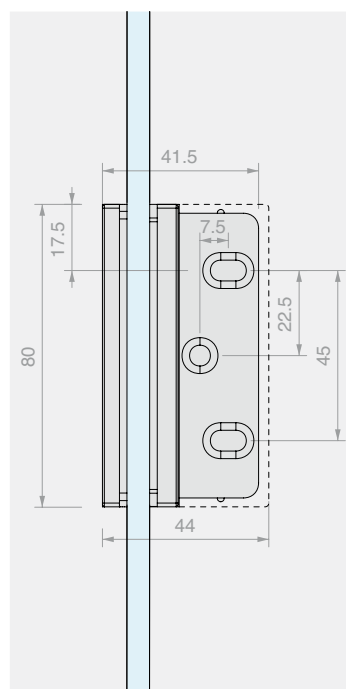
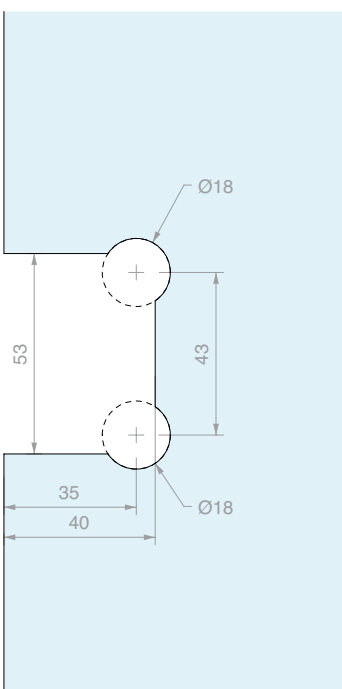
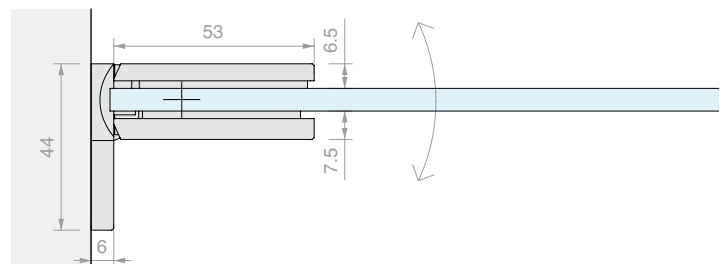
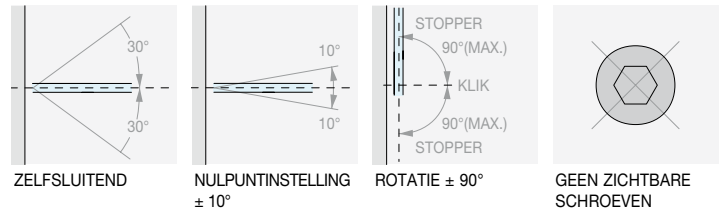
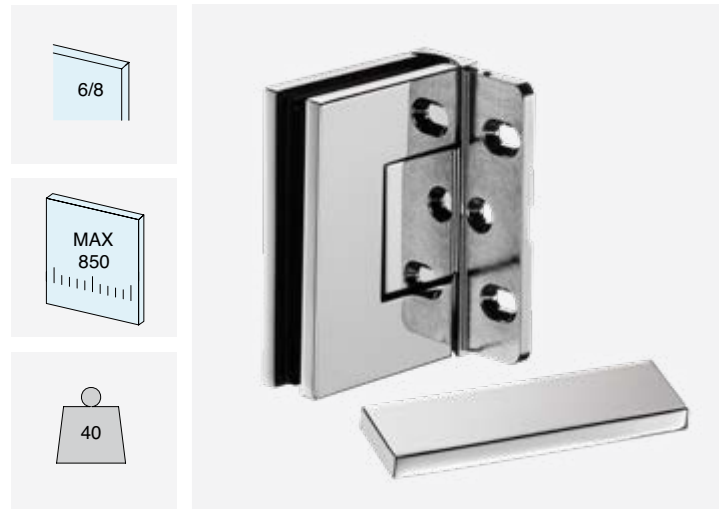




VERSTELBARE LATERALE SCHARNIER WAND/GLAS

Materiaal: Messing

Afwerking: /1 /24 /73 /R2



Art. **DQ30SGCOV**

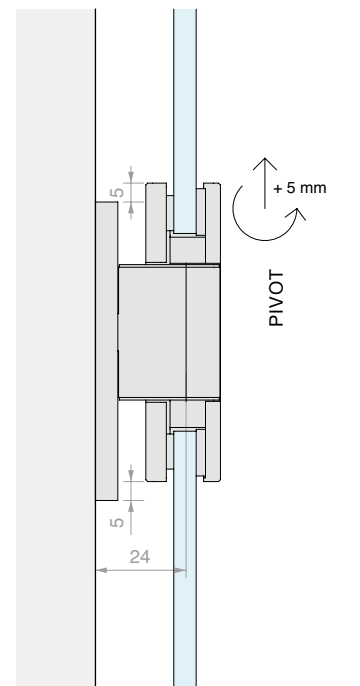
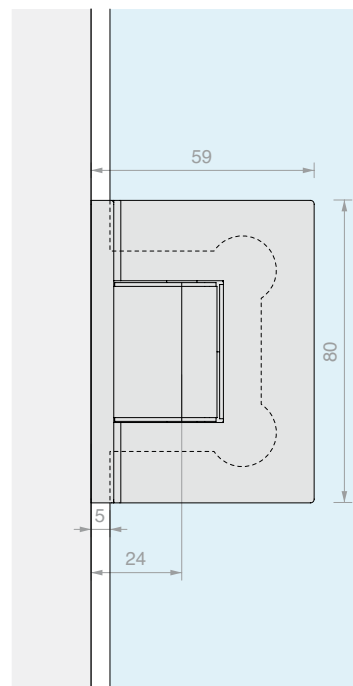
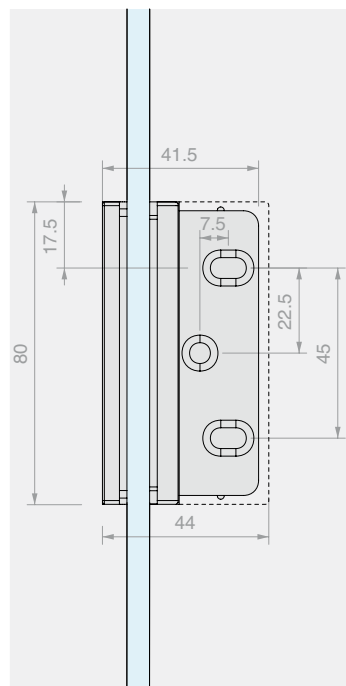
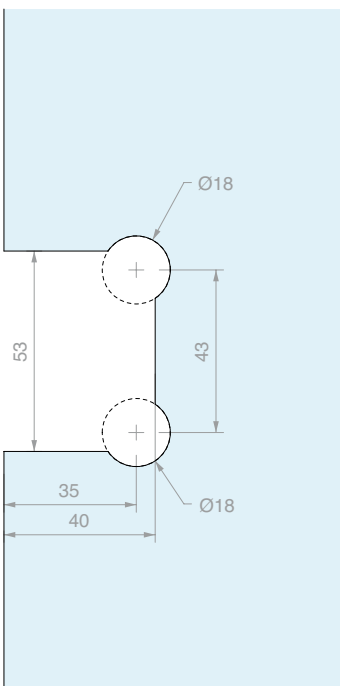
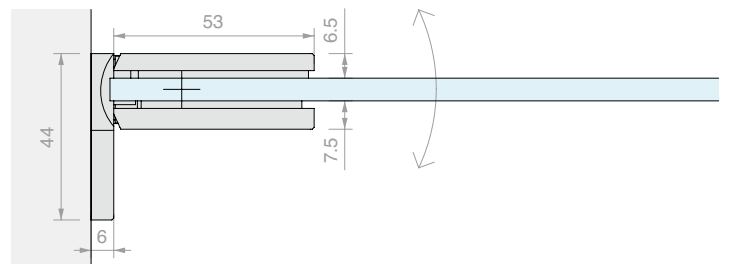
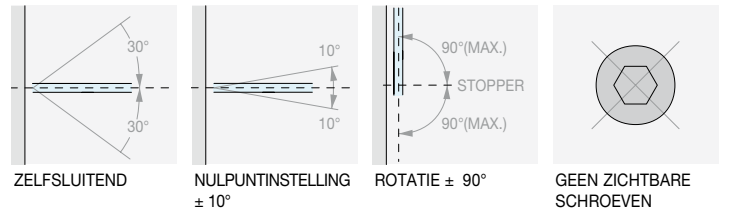
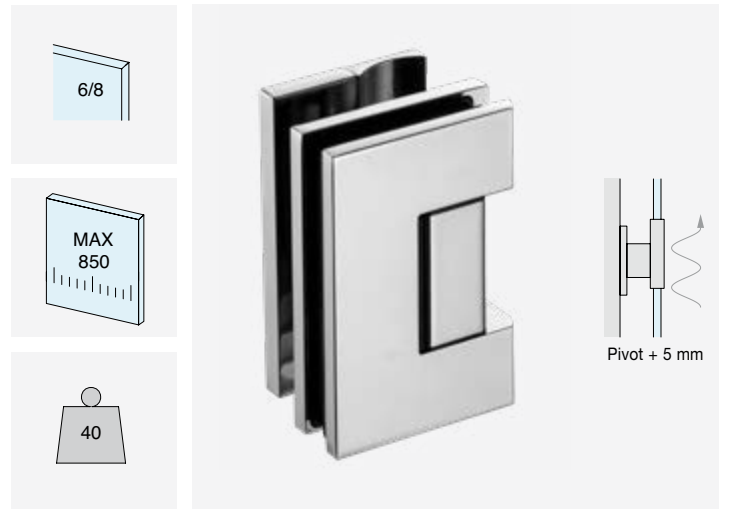
Voor glas
Van 6 tot 8 mm

Aantal
1 st.

**VERSTELBARE LATERALE PIVOT SCHARNIER WAND/GLAS**

Materiaal: Messing

Afwerking: /1 /24 /73 /R2

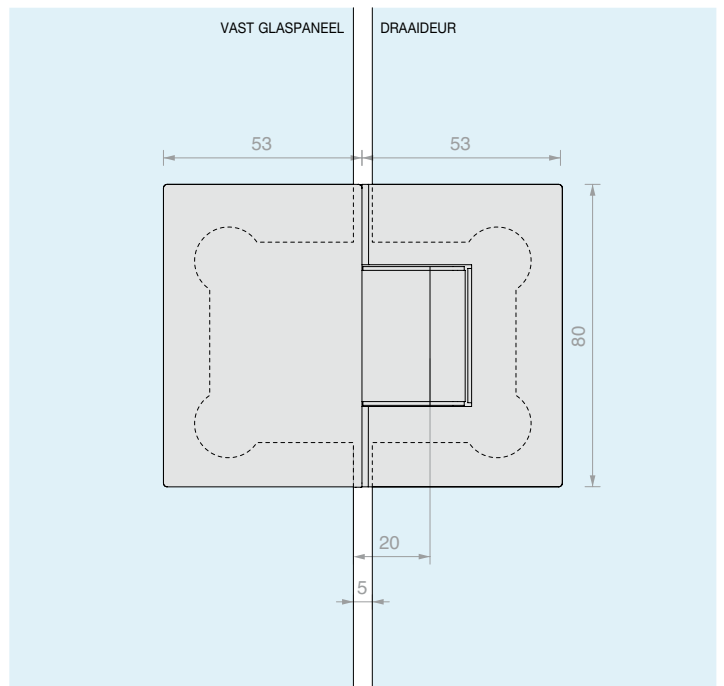
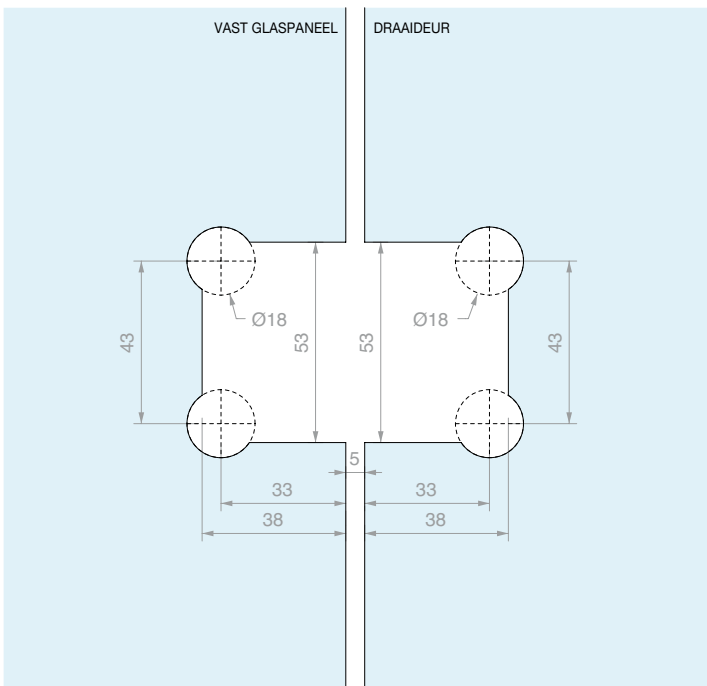
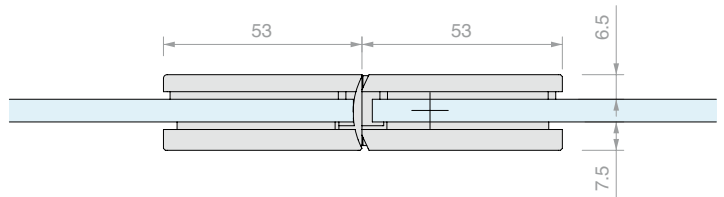
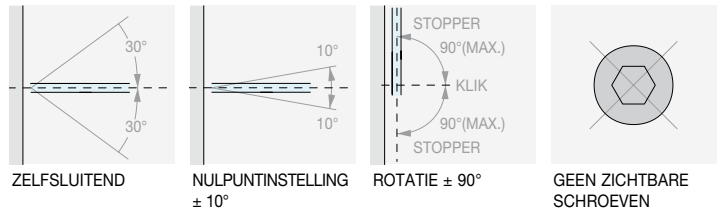
Art.
DQ30SGPVTVoor glas
Van 6 tot 8 mmAantal
1 st.



VERSTELBARE SCHARNIER OP ÉÉN LIJN GLAS/GLAS

Materiaal: Messing

Afwerking: /1 /24 /73 /R2



Art. **DQ380SG** Voor glas Van 6 tot 8 mm

Aantal 1 st.

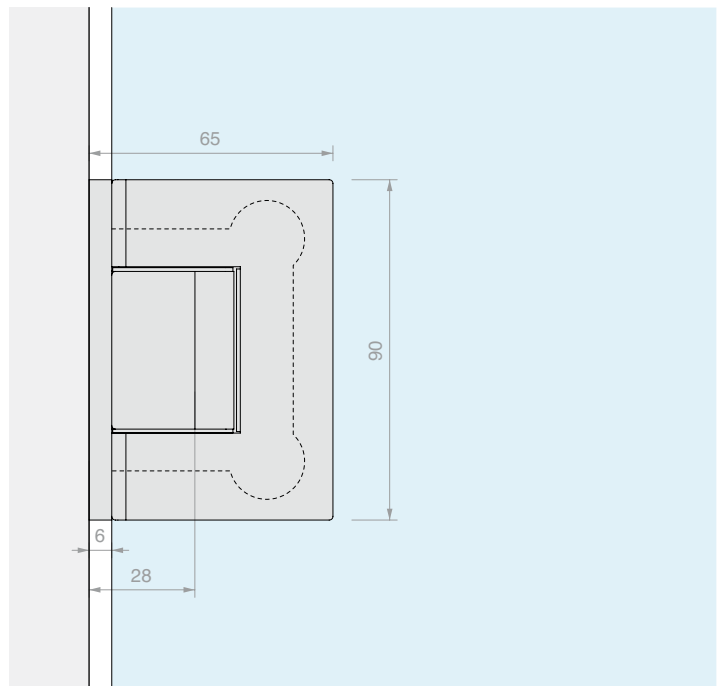
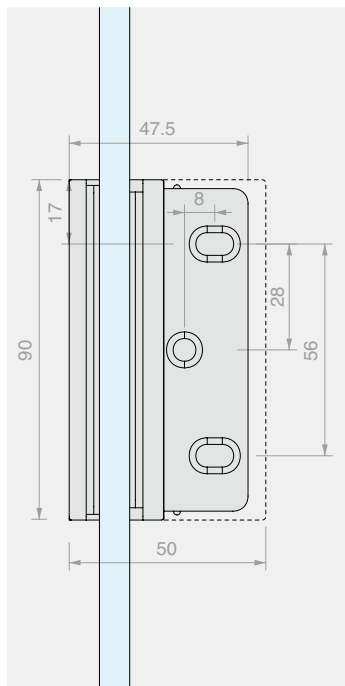
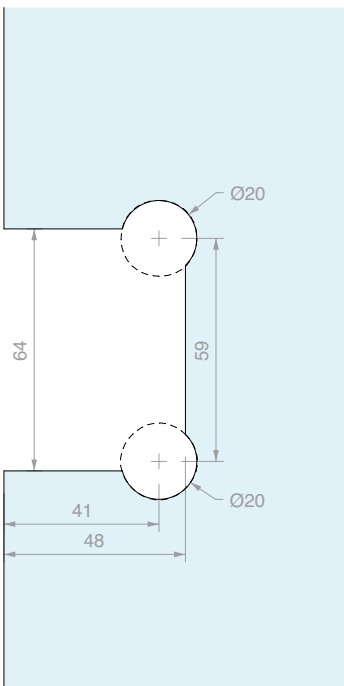
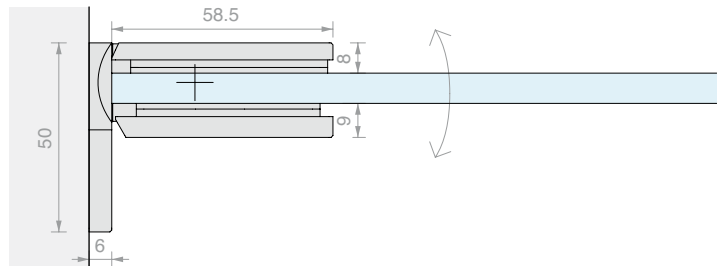
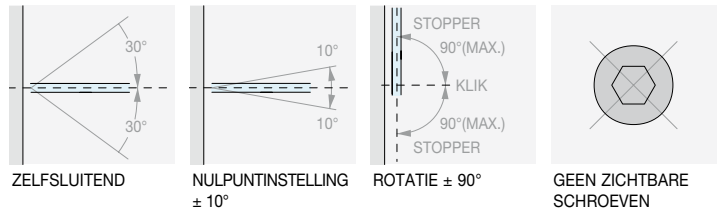
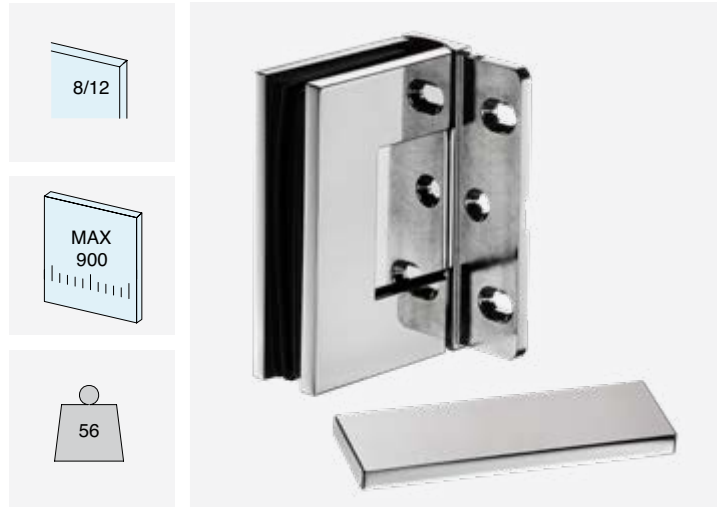




VERSTELBARE LATERALE SCHARNIER WAND/GLAS

Materiaal: Messing

Afwerking: /1 /24 /73 /R2



Art. **DQ40SGCOV**

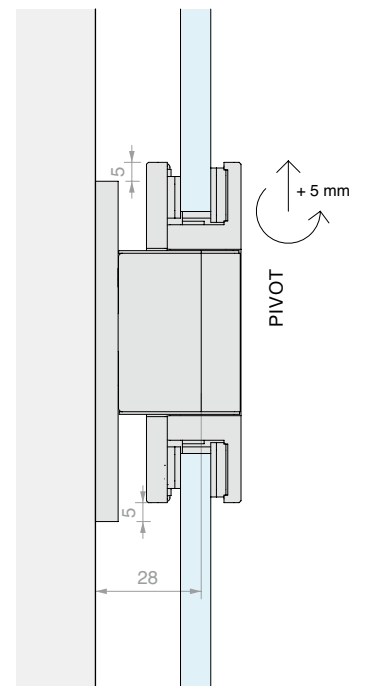
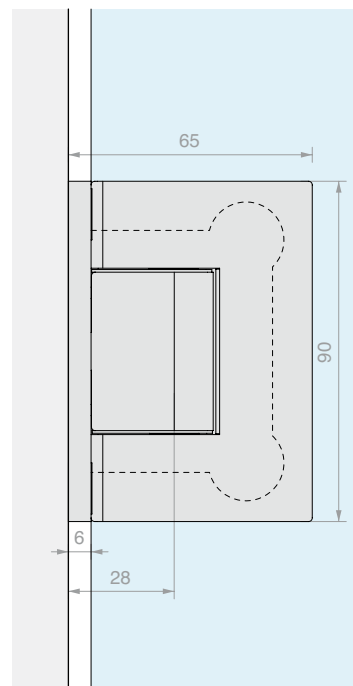
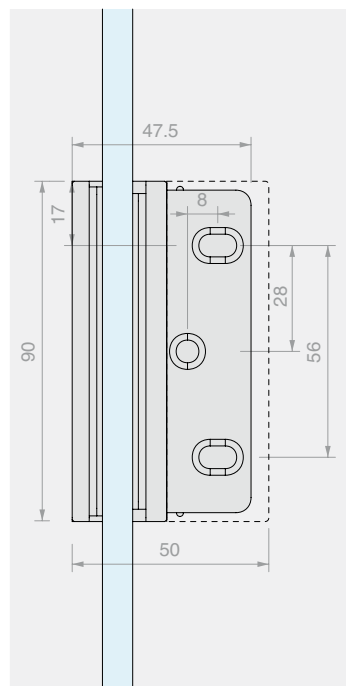
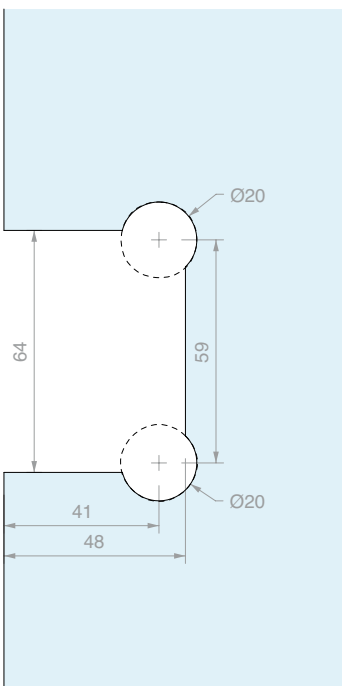
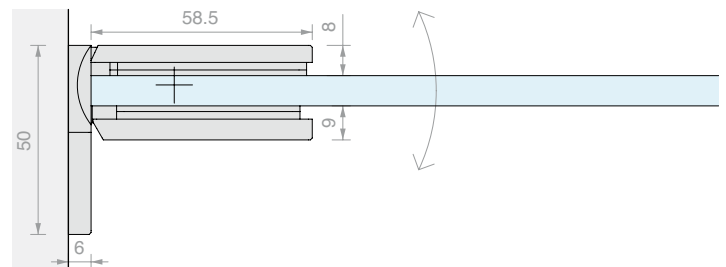
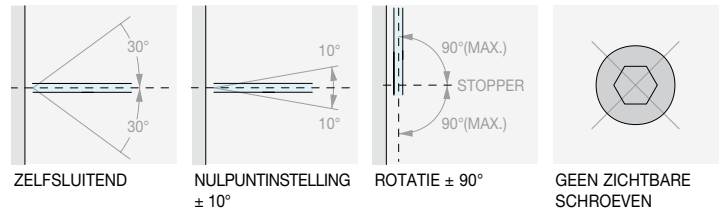
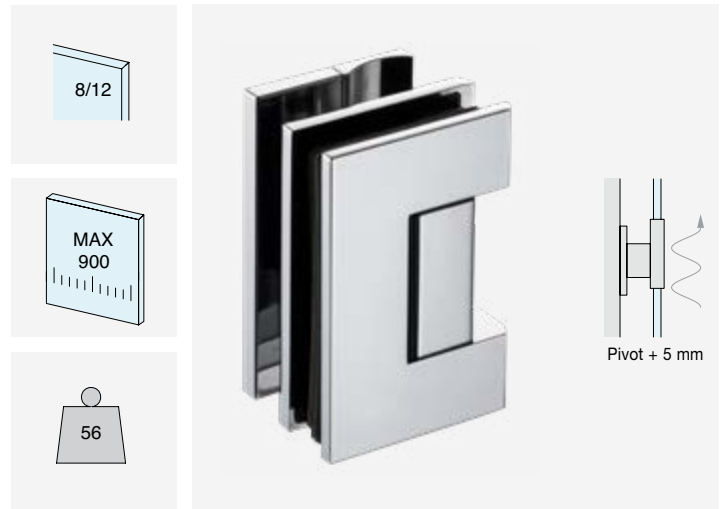
Voor glas
Van 8 tot 12 mm

Aantal
1 st.

**VERSTELBARE LATERALE PIVOT SCHARNIER WAND/GLAS**

Materiaal: Messing

Afwerking: /1 /24 /73 /R2

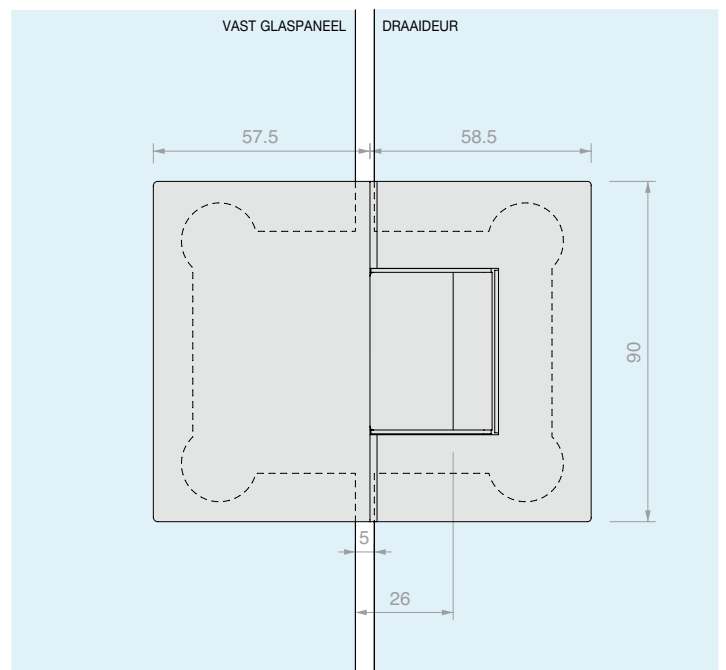
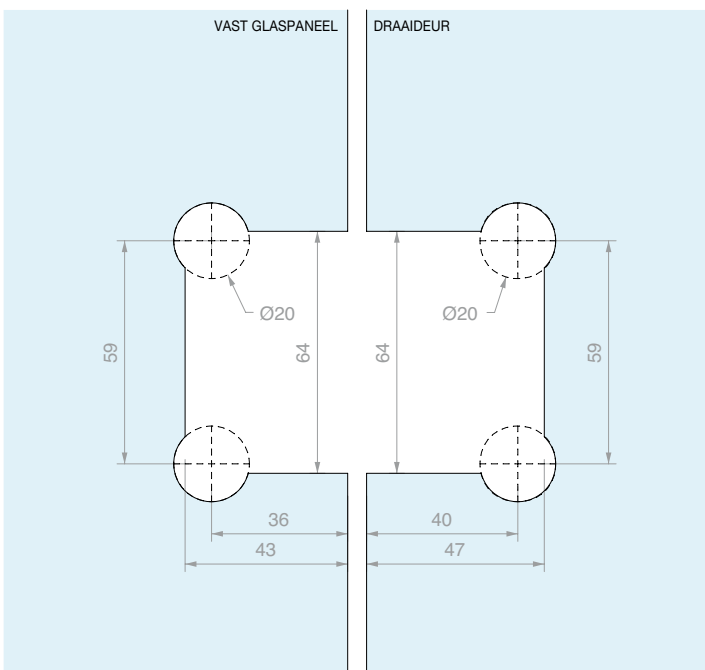
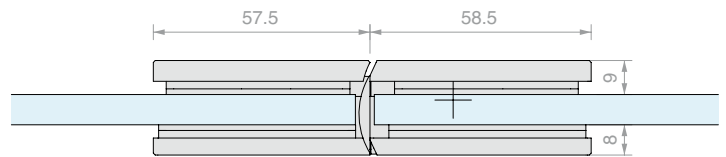
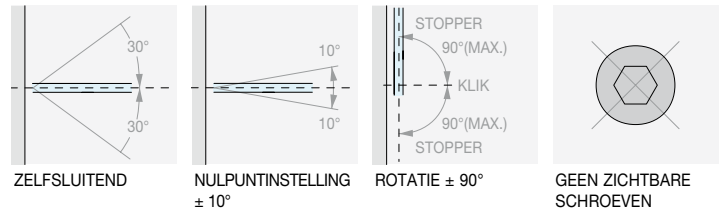
Art.
DQ40SGPVTVoor glas
Van 8 tot 12 mmAantal
1 st.



VERSTELBARE SCHARNIER OP ÉÉN LIJN GLAS/GLAS

Materiaal: Messing

Afwerking: /1 /24 /73 /R2



Art. **DQ480SG** Voor glas Van 8 tot 12 mm

Aantal 1 st.



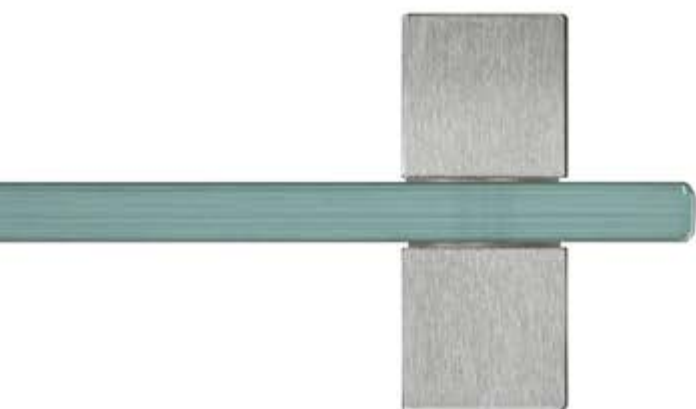
SQUARE

Design

Schoonheid, technologie en functionaliteit. Dit maakt de SQUARE-serie tot een van de best presterende productlijnen.

Het eenvoudige ontwerp met de vierkante lijnen doet alle oplossingen waar maximale transparantie en reinheid vereist zijn beter tot hun recht komen. De verschillende afwerkingen en de garantie van het merk TUV maken uw uitvoeringen uniek en betrouwbaar.

De serie SQUARE is geschikt voor glas van 6 tot 12 mm met standaardconfiguraties maar heeft ook talrijke aanpassingsmogelijkheden dankzij met elkaar te combineren scharnieren, sloten, knoppen, klemmen en stangen om aan elk verzoek tegemoet te komen.





/1
Chroom



/2
Goud



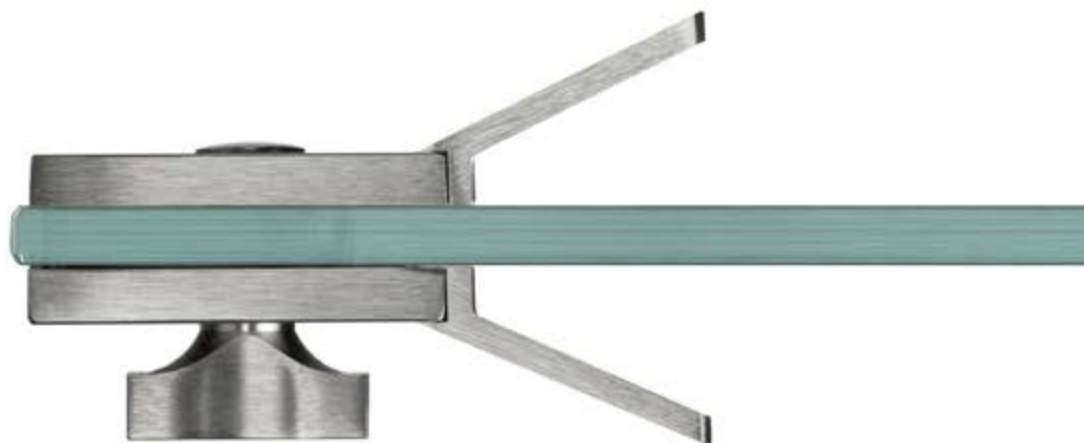
/4
Brons



/24
RVS-look



/R2
RAL9005 zwart



SQUARE

DQ-scharnieren

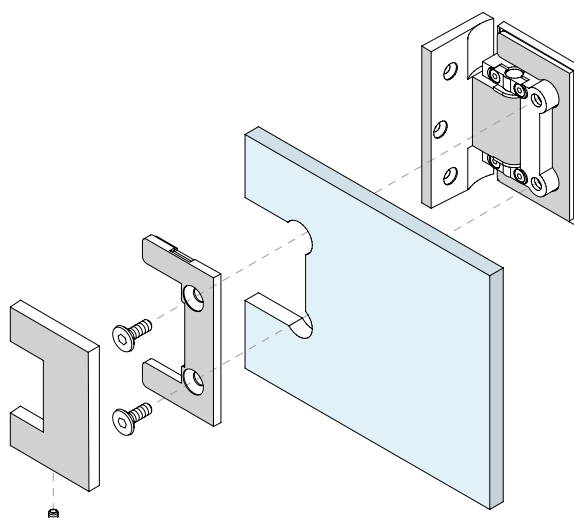
De scharnieren van het DQ-model vormen het functionele hart van de SERIE HD SQUARE.
Het hoofddeel van de scharnier is gemaakt van gegoten messing en de componenten zijn mechanisch bewerkt.

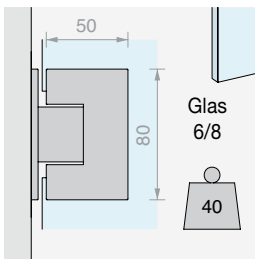
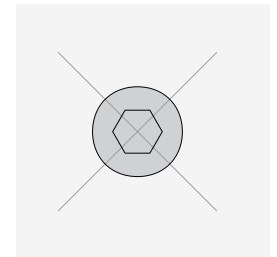
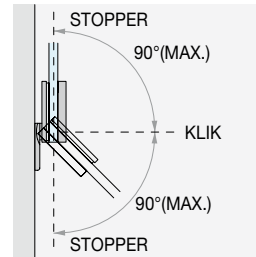
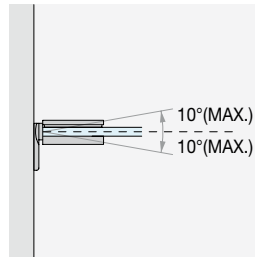
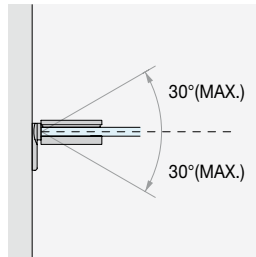
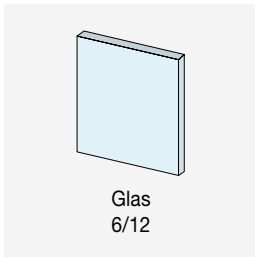


Afdekking aan één kant om de schroeven te verbergen waarmee de scharnier aan het glaspaneel is bevestigd.



Zelfklevende dichtingen om de positionering van de scharnier op de glasplaat te vergemakkelijken.



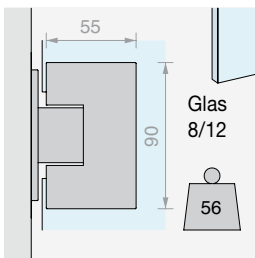


ZELFSLUITEND
Automatische terugkeer
naar nulpositie in de
laatste 30°.

NULPUNTIJSTELLING 10°
Correctie van de positie
van de hoek van de deur
met $\pm 10^\circ$ na montage.

ROTATIE
Rotatie van $+90^\circ$ en
 -90° . Met klik op 0° en
stoppers -90° e $+90^\circ$.

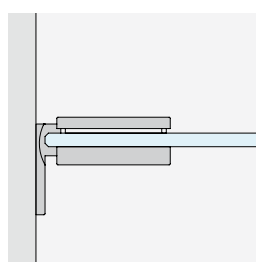
**GEEN ZICHTBARE
SCHROEVEN**



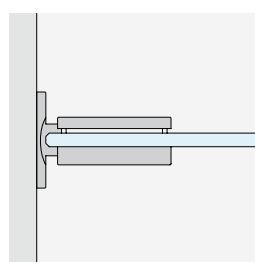
**TWEE UITVOERINGEN
VOOR GLASDIKTE VAN 6
TOT 12 mm**

De SERIE HD SQUARE is
bruikbaar voor glasdiktes
van 6 tot 12 mm dankzij
scharnieren en sloten
verkrijgbaar in twee
uitvoeringen, klein en
groot. Keuze op basis van
het gekozen glas van een
bijpassende scharnier.

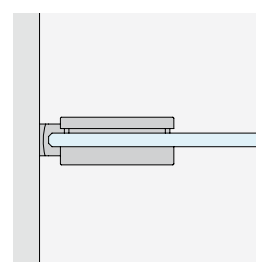
Afwerkingscover
zelfklevende
schroefafdekking



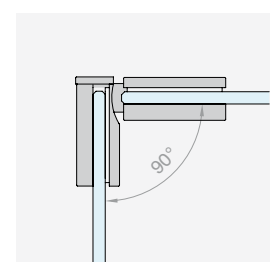
WAND/GLAS
met zijplaat



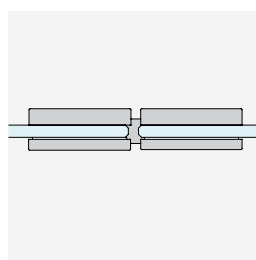
WAND/GLAS
met middenplaat



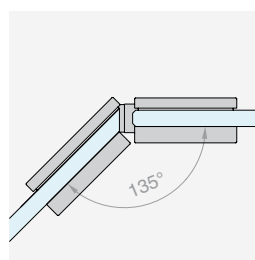
WAND/GLAS
voor smalle deurposten



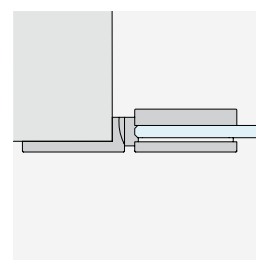
GLAS/GLAS
hoek 90°



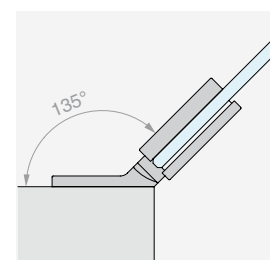
GLAS/GLAS
in lijn



GLAS/GLAS
hoek 135°



WAND/GLAS
met plaat in lijn



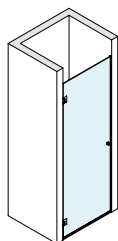
WAND/GLAS
met plaat op 135°



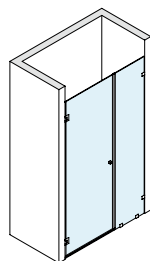
SQUARE

Kit

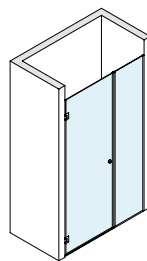
CONFIGURATIES MET DRAAIDEUR



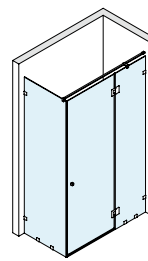
Pag. 167



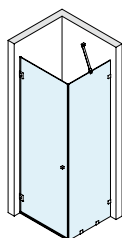
Pag. 171



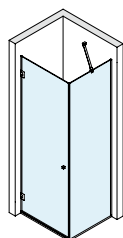
Pag. 175



Pag. 179

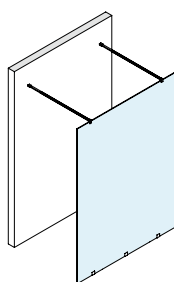


Pag. 183

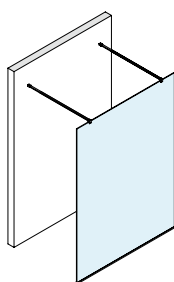


Pag. 187

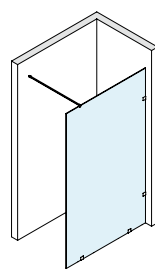
INLOOPDOUCHECONFIGURATIES



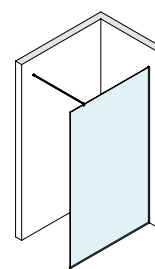
Pag. 191



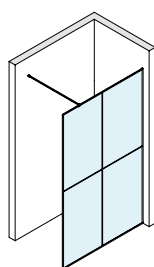
Pag. 193



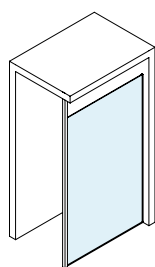
Pag. 195



Pag. 197



Pag. 199



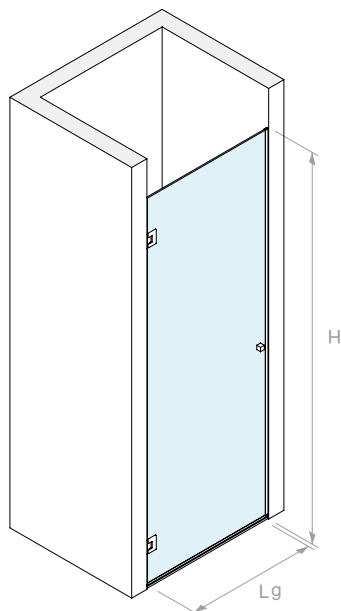
Pag. 201



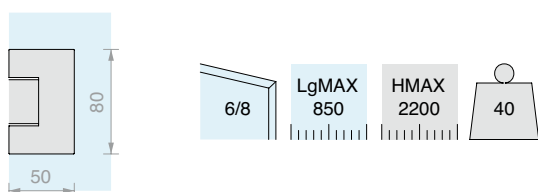


TOEBEHOREN DOUCHE MET DRAAIDEUR WAND/WAND

Afwerking: /1 /2 /4 /24 /R2



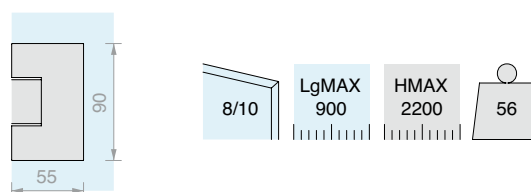
UITVOERING MET SCHARNIER **DQ30COV** 50x80 mm



Inhoud van de kit:

Art.	Omschrijving	Aantal
DQ30COV	Verstelbare laterale scharnier	2 st.
PESQ0810B.100	Waterkeringsprofiel	1 st.
GM6010	Dichting met lekdorpel	1 st.
GM62	Ballondichting	2 st.
DQP2525	Paar knoppen	1 st.

UITVOERING MET SCHARNIER **DQ40COV** 55x90 mm



Inhoud van de kit:

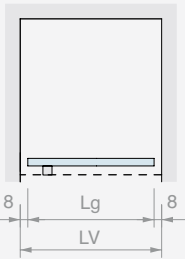
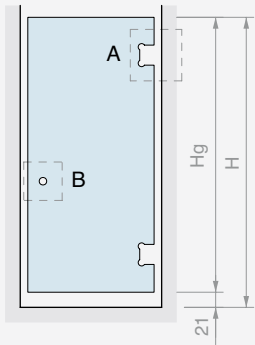
Art.	Omschrijving	Aantal
DQ40COV	Verstelbare laterale scharnier	2 st.
PESQ0810B.100	Waterkeringsprofiel	1 st.
GM0210	Dichting met lekdorpel	1 st.
GM0622	Ballondichting	2 st.
DQP2525	Paar knoppen	1 st.

Art. **BDSQ6801** Aantal 1 st.

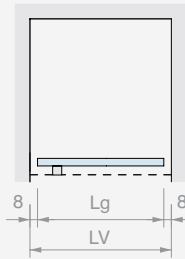
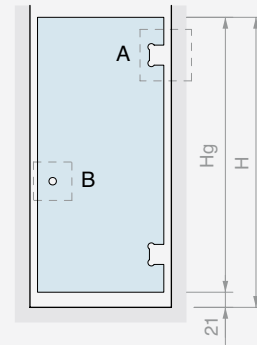
Art. **BDSQ81001** Aantal 1 st.

GLAS AFMETINGEN EN BEWERKINGEN

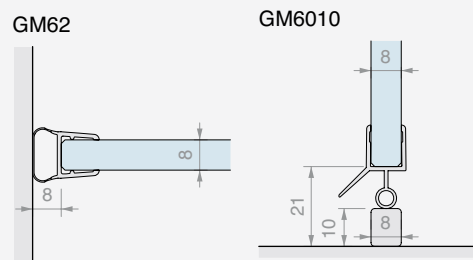
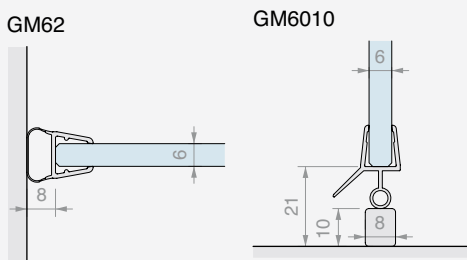
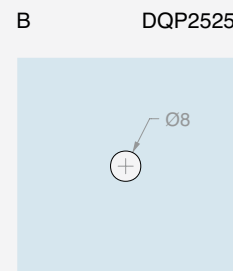
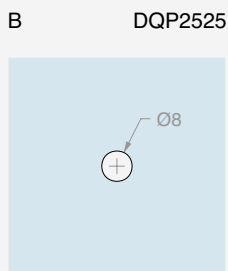
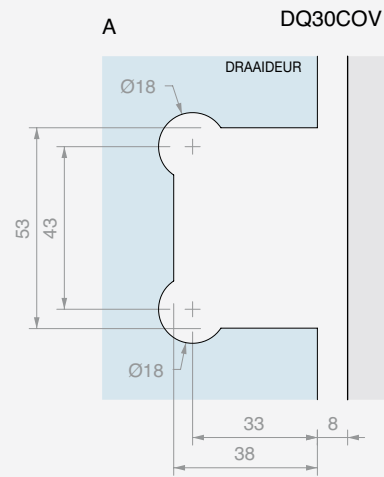
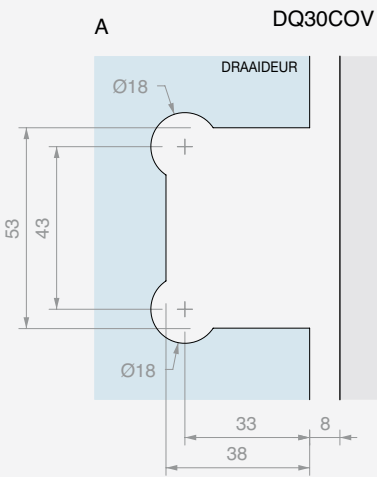
BDSQ6801



$H_g = H - 21$
 $L_g \text{ (MAX 850)} = LV - 16$

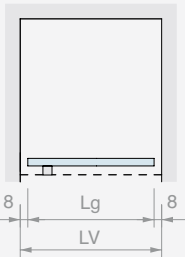
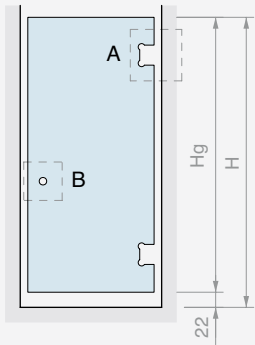


$H_g = H - 21$
 $L_g \text{ (MAX 850)} = LV - 16$

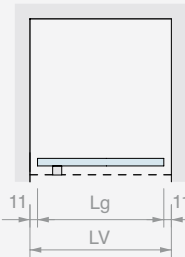
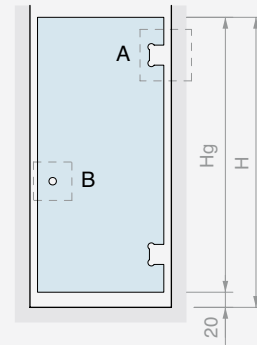


GLAS AFMETINGEN EN BEWERKINGEN

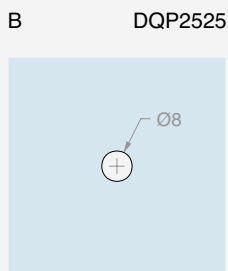
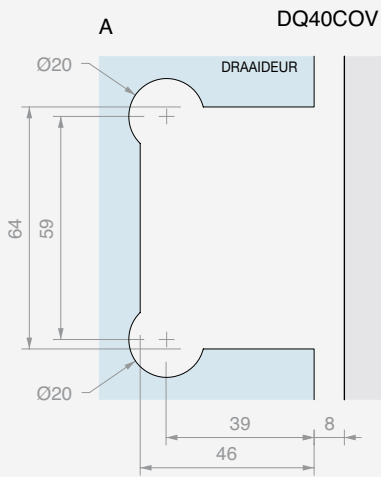
BDSQ81001



$H_g = H - 22$
 $L_g (\text{MAX } 900) = LV - 16$

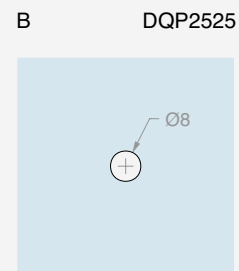
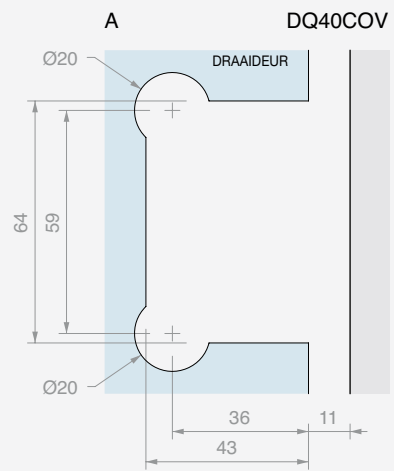
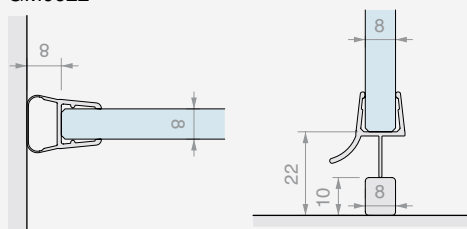


$H_g = H - 20$
 $L_g (\text{MAX } 900) = LV - 23$



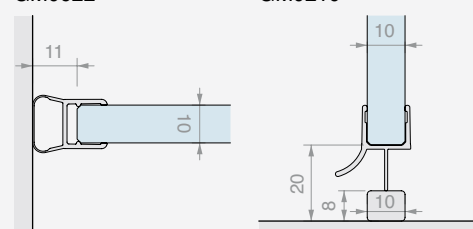
GM0622

GM0210



GM0622

GM0210

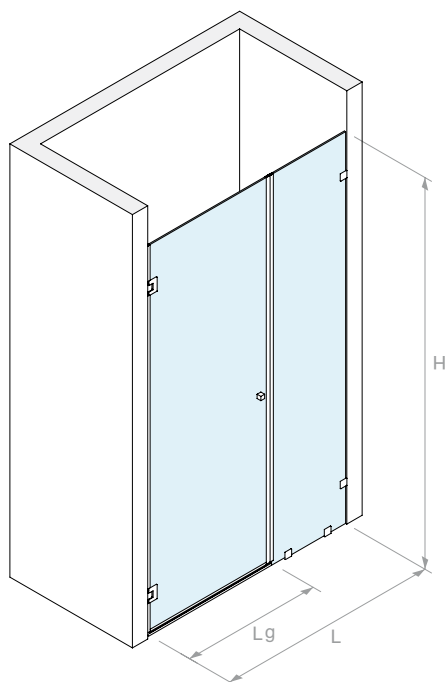




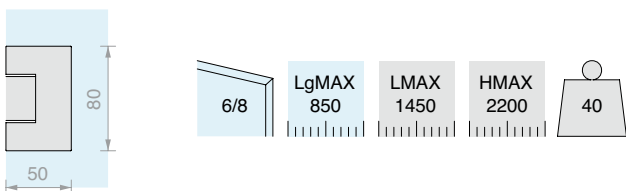


TOEBEHOREN DOUCHE MET DRAAIDEUR WAND/WAND MET VAST GLASPANEEL EN KLEMMEN

Afwerking: /1 /2 /4 /24 /R2



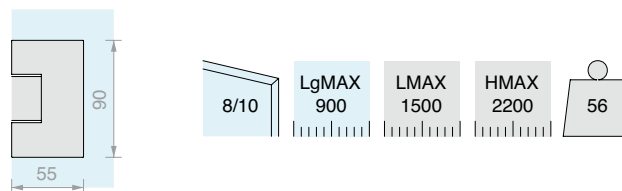
UITVOERING MET SCHARNIER **DQ30COV** 50x80 mm



Inhoud van de kit:

Art.	Omschrijving	Aantal	
DQ30COV	Verstelbare laterale scharnier	2 st.	
PESQ0810B.100	Waterkeringsprofiel	1 st.	
GM6010	Dichting met lekdoorpel	1 st.	
GM12SX22	Magnetische dichting van 45°	1 st.	
GM12DX22	Magnetische dichting van 45°	1 st.	
GM62	Ballondichting	1 st.	
DQP2525	Paar knoppen	1 st.	
DQM41	Wandklem	4 st.	
Optioneel			
DQA55	Gearticuleerde stabilisatiestang	1 st.	

UITVOERING MET SCHARNIER **DQ40COV** 55x90 mm



Inhoud van de kit:

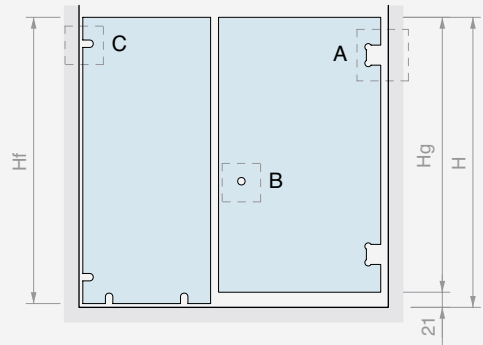
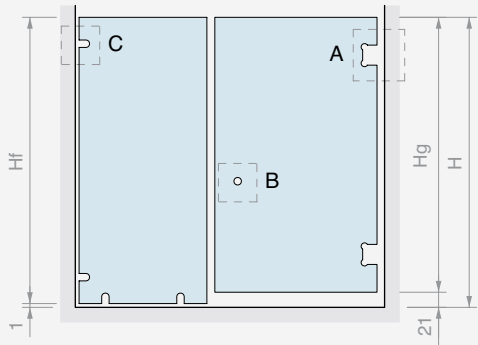
Art.	Omschrijving	Aantal	
DQ40COV	Verstelbare laterale scharnier	2 st.	
PESQ0810B.100	Waterkeringsprofiel	1 st.	
GM0210	Dichting met lekdoorpel	1 st.	
GM1520SX	Magnetische dichting van 45°	1 st.	
GM1520DX	Magnetische dichting van 45°	1 st.	
GM0622	Ballondichting	1 st.	
DQP2525	Paar knoppen	1 st.	
DQM41	Wandklem	4 st.	
Optioneel			
DQA55	Gearticuleerde stabilisatiestang	1 st.	

Art. **BDSQ6803** Aantal 1 st.

Art. **BDSQ81003** Aantal 1 st.

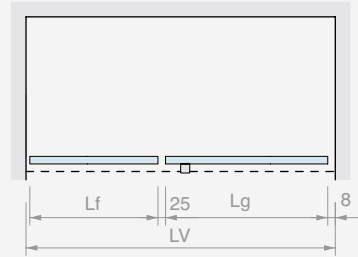
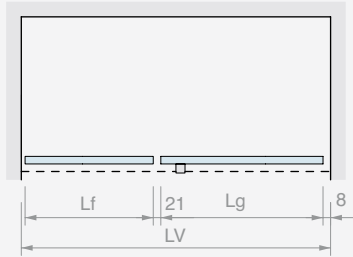
GLAS AFMETINGEN EN BEWERKINGEN

BDSQ6803



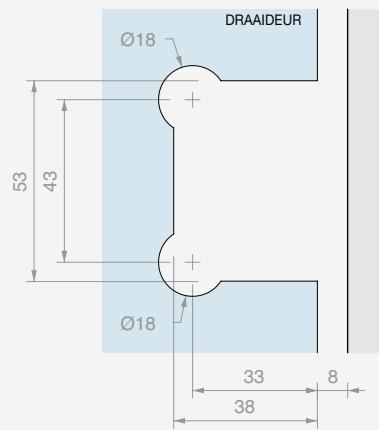
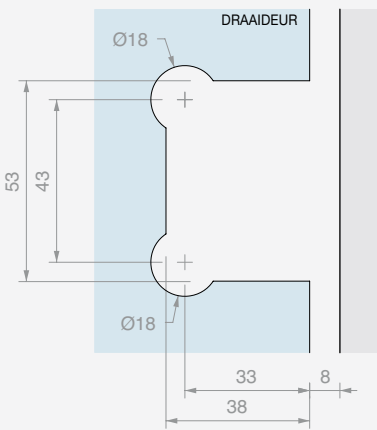
Hf = H - 1
 Hg = H - 21
 Lg MAX 850
 Lf (MAX 600) =
 LV - Lg - 30

Hf = H - 1
 Hg = H - 21
 Lg MAX 850
 Lf (MAX 600) =
 LV - Lg - 34



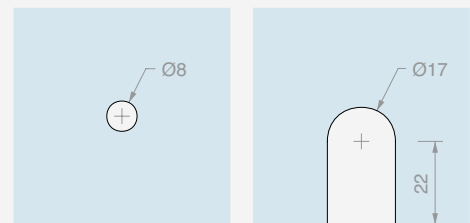
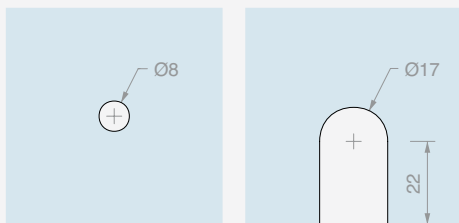
A DQ30COV

A DQ30COV



B DQP2525 C DQM41

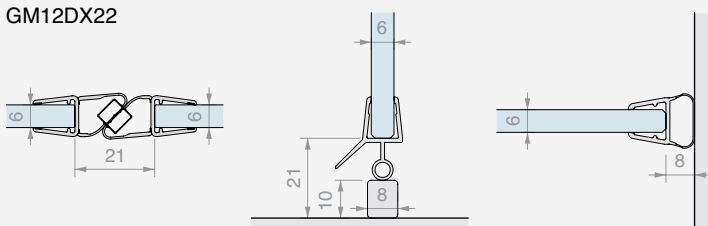
B DQP2525 C DQM41



GM12SX22
 GM12DX22

GM6010

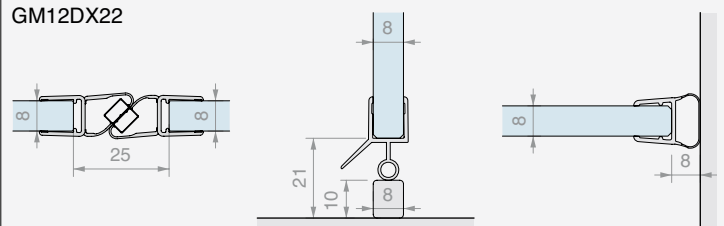
GM62



GM12SX22
 GM12DX22

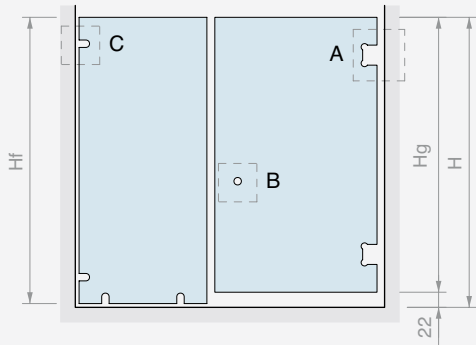
GM6010

GM62

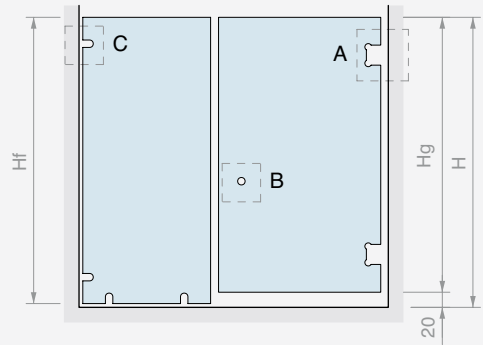
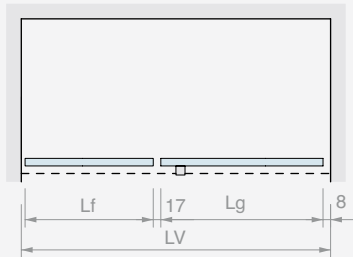


GLAS AFMETINGEN EN BEWERKINGEN

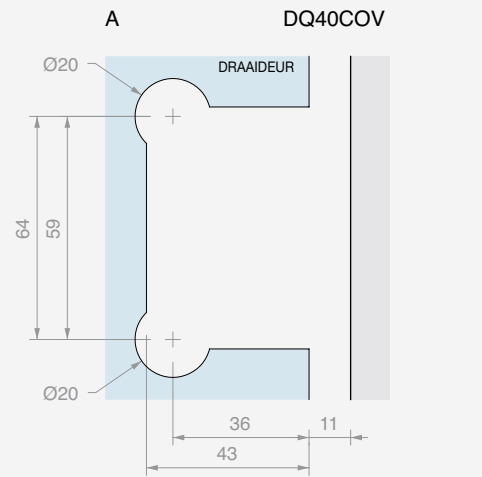
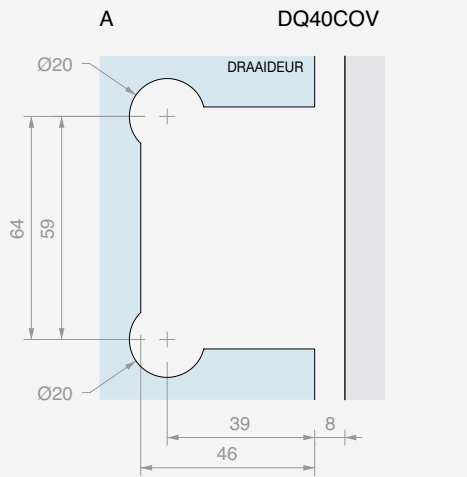
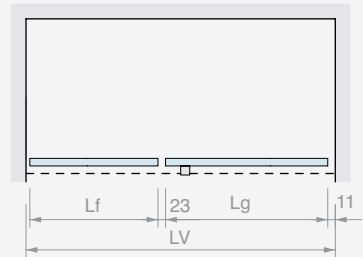
BDSQ81003



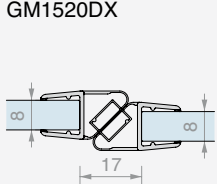
$H_f = H - 1$
 $H_g = H - 22$
 $L_g \text{ MAX } 900$
 $L_f (\text{MAX } 800) =$
 $LV - L_g - 26$



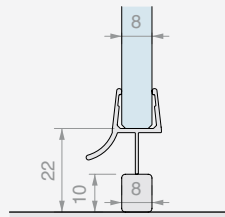
$H_f = H - 1$
 $H_g = H - 20$
 $L_g \text{ MAX } 900$
 $L_f (\text{MAX } 800) =$
 $LV - L_g - 35$



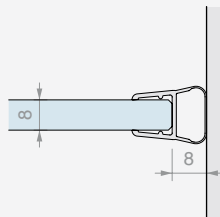
GM1520SX
GM1520DX



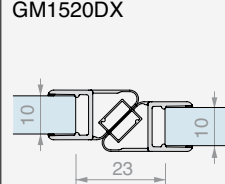
GM0210



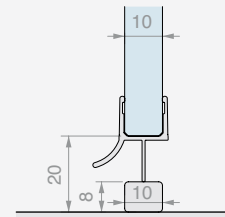
GM0622



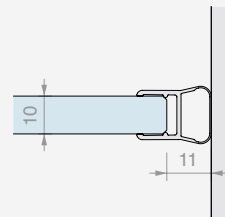
GM1520SX
GM1520DX



GM0210



GM0622

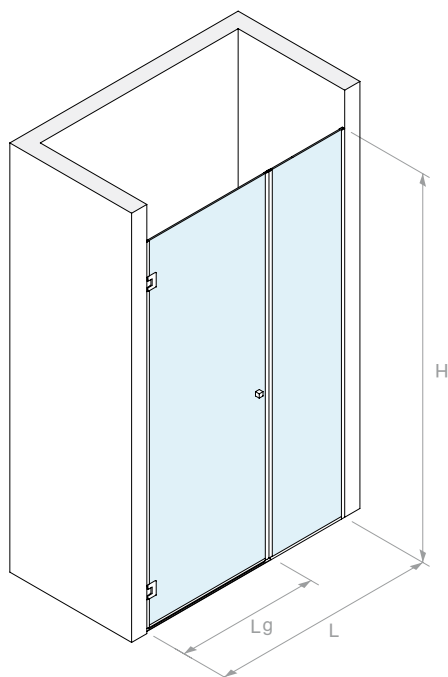




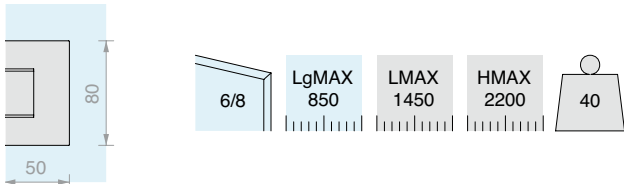


TOEBEHOREN DOUCHE MET DRAAIDEUR WAND/WAND MET VASTE GLASPANELEN EN PROFIELEN

Afwerking: /1 /2 /4 /24 /R2



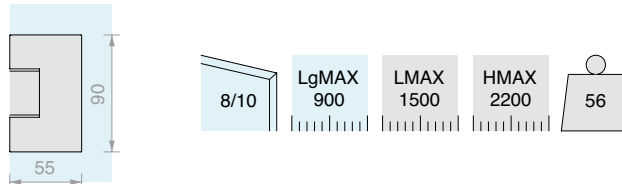
UITVOERING MET SCHARNIER **DQ30COV** 50x80 mm



Inhoud van de kit:

Art.	Omschrijving	Aantal	
DQ30COV	Verstelbare laterale scharnier	2 st.	
LMU20B.220	U-profiel	1 st.	
LMU20B.150	U-profiel	1 st.	
LMU86B.100	Plat bovenprofiel	1 st.	
GTUP4	Dichting voor glasklemming	4 m	
GTUP6	Dichting voor glasklemming	4 m	
GM6010	Dichting met lekdorpel	1 st.	
GM12SX22	Magnetische dichting van 45°	1 st.	
GM12DX22	Magnetische dichting van 45°	1 st.	
GM62	Ballondichting	1 st.	
DQP2525	Paar knoppen	1 st.	
Optioneel			
DQA55	Gearticuleerde stabilisatiestang	1 st.	
Art.		Aantal	
BDSQ6805		1 st.	

UITVOERING MET SCHARNIER **DQ40COV** 55x90 mm

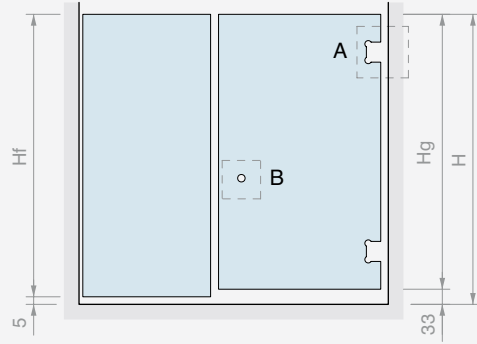
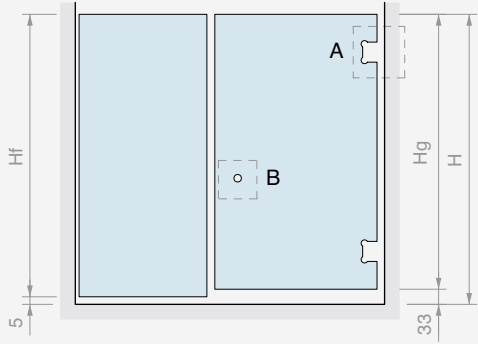


Inhoud van de kit:

Art.	Omschrijving	Aantal	
DQ40COV	Verstelbare laterale scharnier	2 st.	
LMU20B.220	U-profiel	1 st.	
LMU20B.150	U-profiel	1 st.	
LMU86B.100	Plat bovenprofiel	1 st.	
GTUP4	Dichting voor glasklemming	4 m	
GTUP2	Dichting voor glasklemming	4 m	
GM0210	Dichting met lekdorpel	1 st.	
GM1520SX	Magnetische dichting van 45°	1 st.	
GM1520DX	Magnetische dichting van 45°	1 st.	
GM0622	Ballondichting	1 st.	
DQP2525	Paar knoppen	1 st.	
Optioneel			
DQA55	Gearticuleerde stabilisatiestang	1 st.	
Art.		Aantal	
BDSQ81005		1 st.	

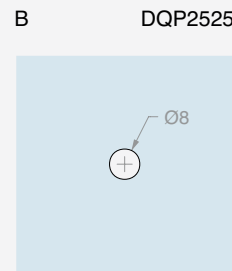
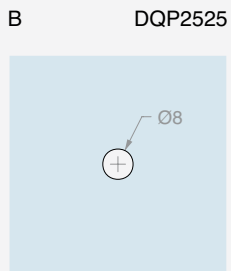
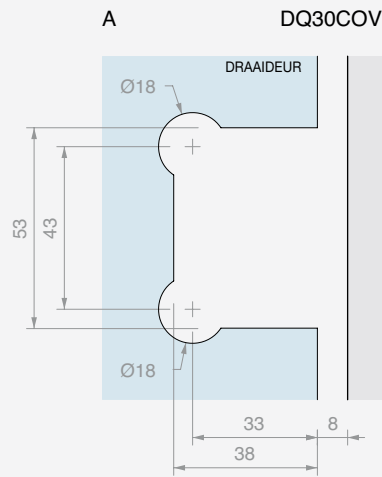
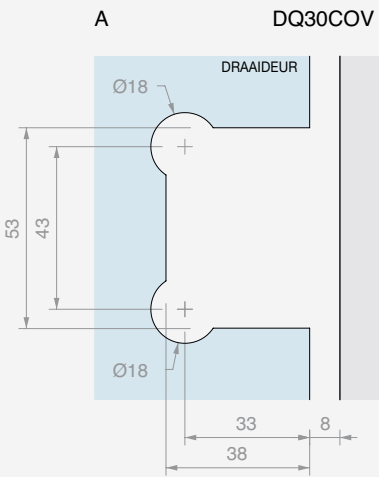
GLAS AFMETINGEN EN BEWERKINGEN

BDSQ6805

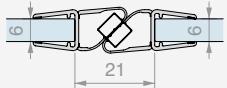


Hf = H - 5
 Hg = H - 33
 Lg MAX 850
 Lf (MAX 600) = 5 + Lf + 21 + Lg + 8
 LV - Lg - 34

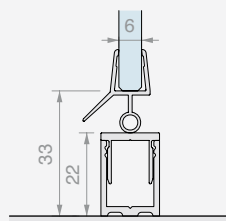
Hf = H - 5
 Hg = H - 33
 Lg MAX 850
 Lf (MAX 600) = 5 + Lf + 25 + Lg + 8
 LV - Lg - 38



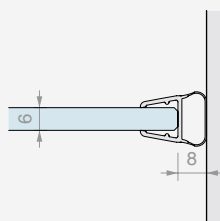
GM12SX22
 GM12DX22



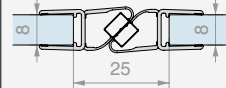
GM6010



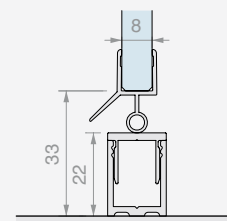
GM62



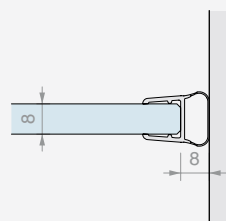
GM12SX22
 GM12DX22



GM6010

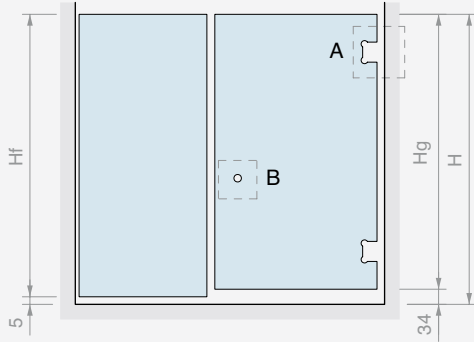


GM62

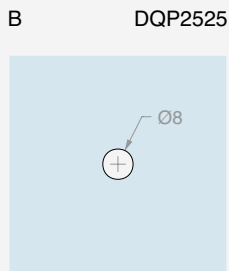
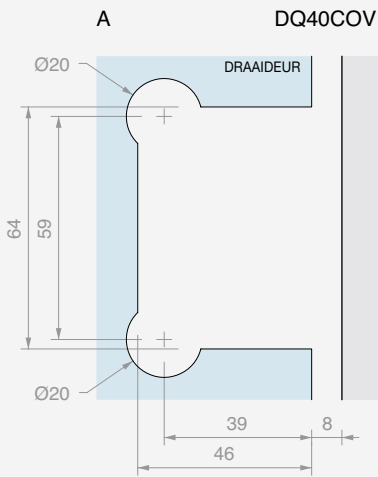
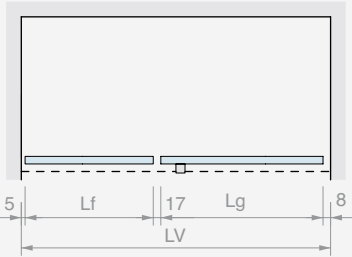


GLAS AFMETINGEN EN BEWERKINGEN

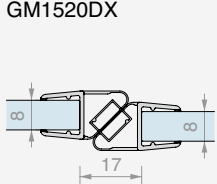
BDSQ81005



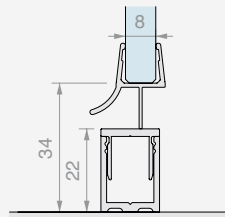
Hf = H - 5
 Hg = H - 34
 Lg MAX 900
 Lf (MAX 600) = 5
 LV - Lg - 30



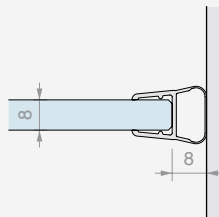
GM1520SX
GM1520DX



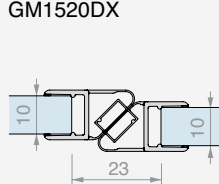
GM0210



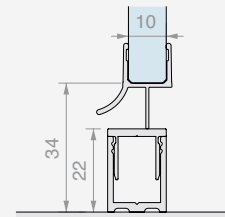
GM0622



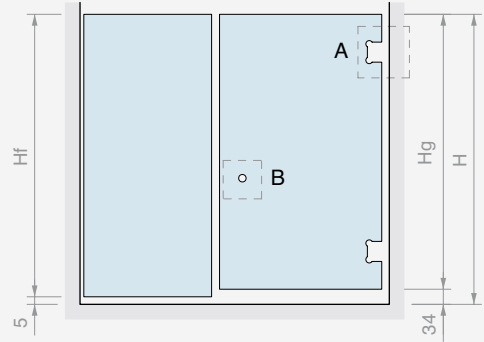
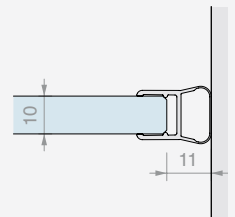
GM1520SX
GM1520DX



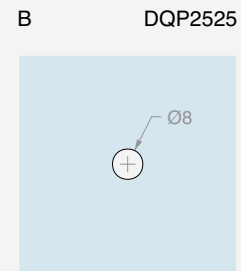
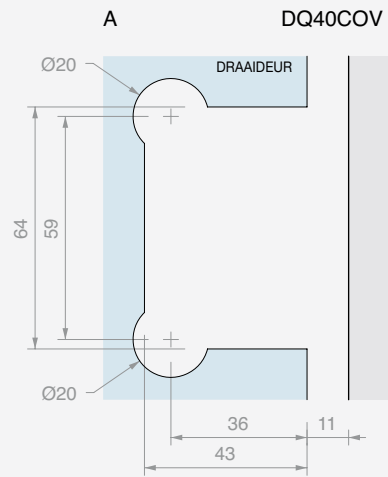
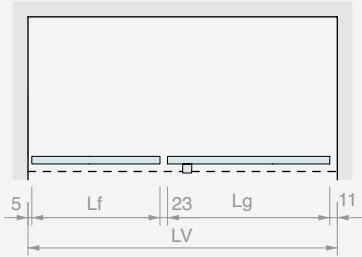
GM0210



GM0622



Hf = H - 5
 Hg = H - 34
 Lg MAX 900
 Lf (MAX 600) = 5
 LV - Lg - 39

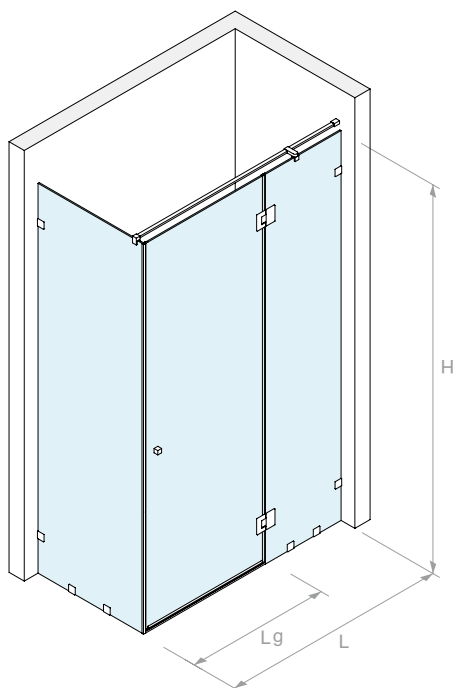




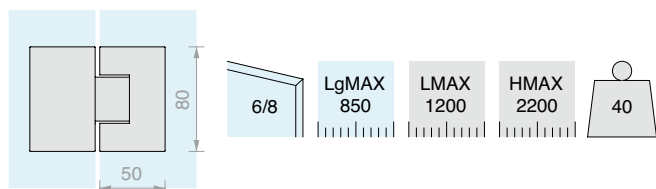


TOEBEHOREN DOUCHE MET DRAAIDEUR WAND/GLAS MET VAST GLASPANEEL EN KLEMMEN

Afwerking: /1 /2 /4 /24 /R2



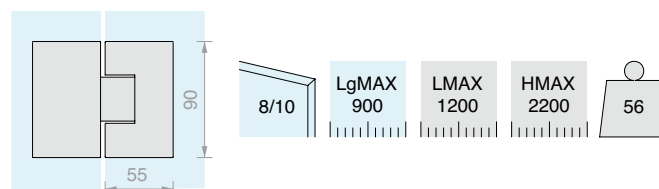
UITVOERING MET SCHARNIER **DQ380** 50x80 mm



Inhoud van de kit:

Art.	Omschrijving	Aantal
DQ380	Verstelbare scharnier in lijn	2 st.
PESQ0810B.100	Waterkeringsprofiel	1 st.
GM6010	Dichting met lekdorpel	1 st.
GM58	Dichting met aanslag met hoek van 90°	1 st.
GM62	Ballondichting	1 st.
DQP2525	Paar knoppen	1 st.
DQT1500	Stabilisatiestang	1 st.
DQA90	Glasbevestiging op afstand	1 st.
DQM41	Wandklem	8 st.

UITVOERING MET SCHARNIER **DQ480** 55x90 mm



Inhoud van de kit:

Art.	Omschrijving	Aantal
DQ480	Verstelbare scharnier in lijn	2 st.
PESQ0810B.100	Waterkeringsprofiel	1 st.
GM0210	Dichting met lekdorpel	1 st.
GM5422	Dichting met aanslag met hoek van 90°	1 st.
GM0422	Dichting met vin	1 st.
DQP2525	Paar knoppen	1 st.
DQT1500	Stabilisatiestang	1 st.
DQA90	Glasbevestiging op afstand	1 st.
DQM41	Wandklem	8 st.

Art. **BDSQ6807** Aantal 1 st.

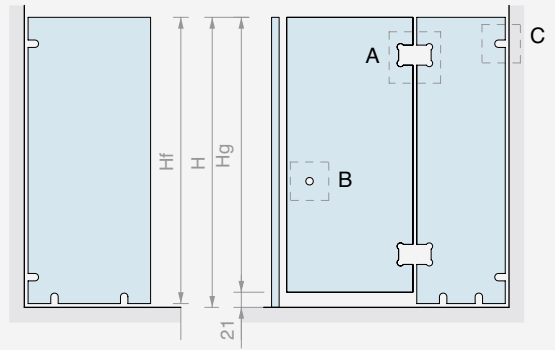
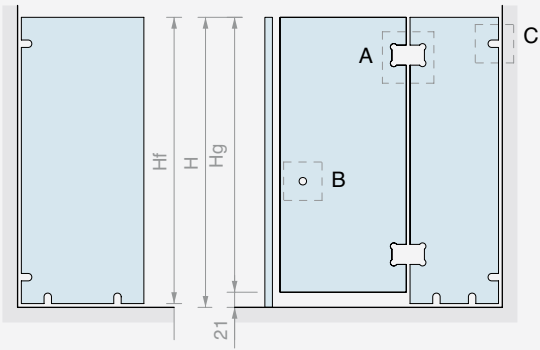
Art. **BDSQ81007** Aantal 1 st.

GLAS AFMETINGEN EN BEWERKINGEN

BDSQ6807

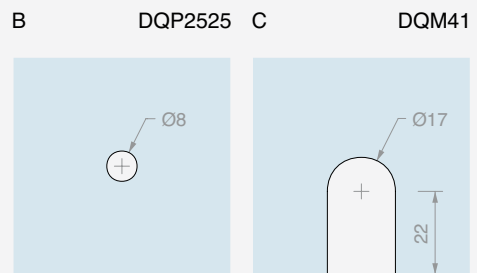
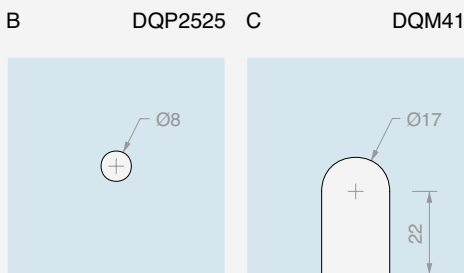
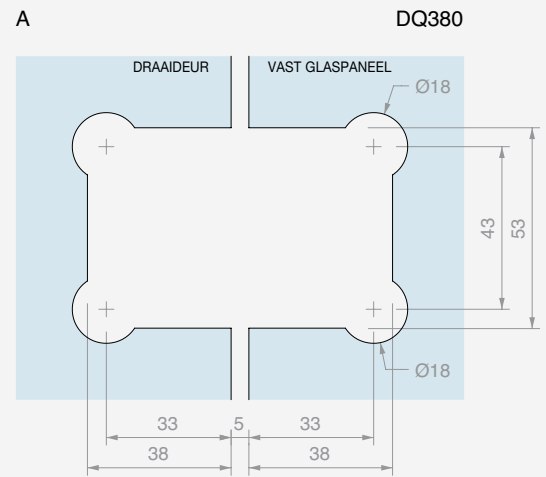
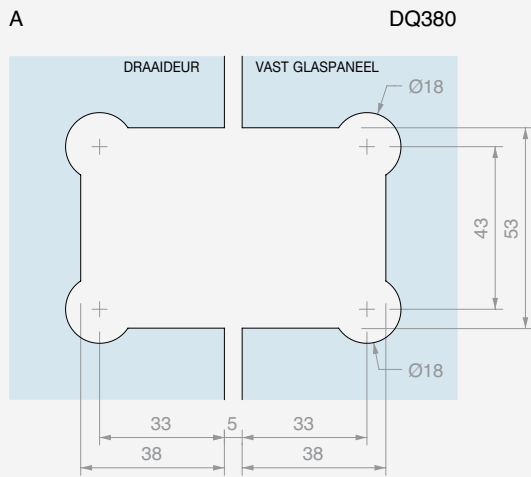
6

8



Hf = H - 1
 Hg = H - 21
 Lg MAX 850
 Lf (MAX 800) = PV - 6
 Lf1 (MAX 600) = LV - Lg - 21

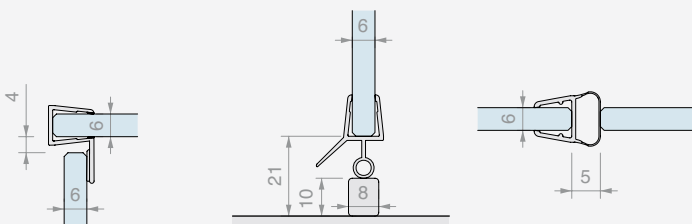
Hf = H - 1
 Hg = H - 21
 Lg MAX 850
 Lf (MAX 800) = PV - 6
 Lf1 (MAX 600) = LV - Lg - 23



GM58

GM6010

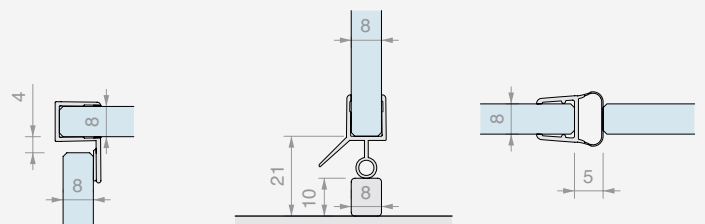
GM62



GM58

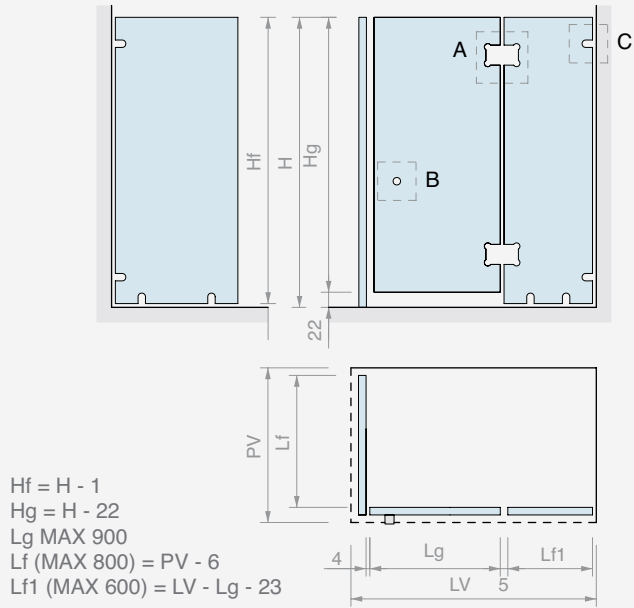
GM6010

GM62

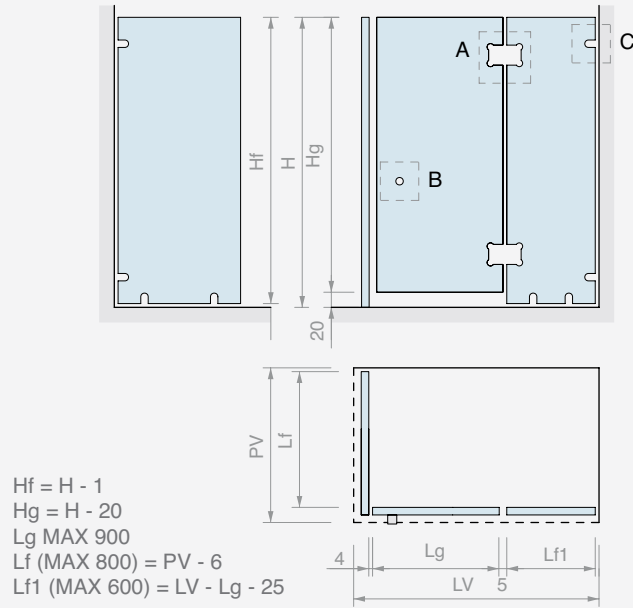


GLAS AFMETINGEN EN BEWERKINGEN

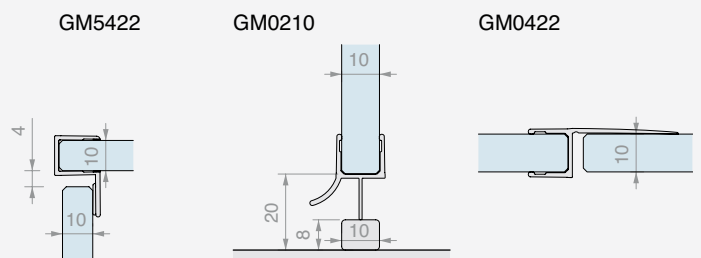
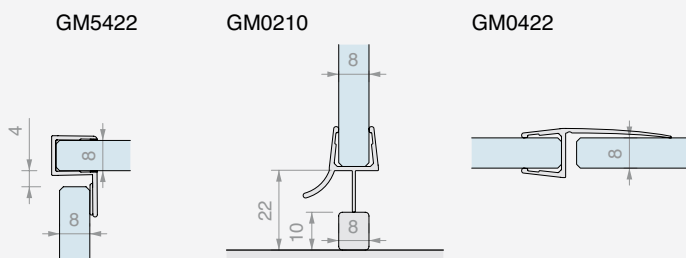
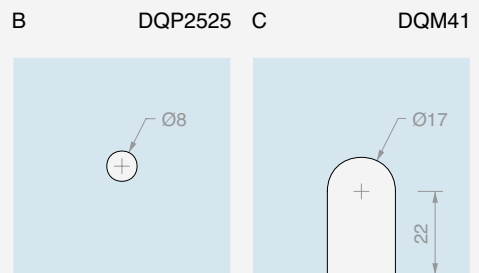
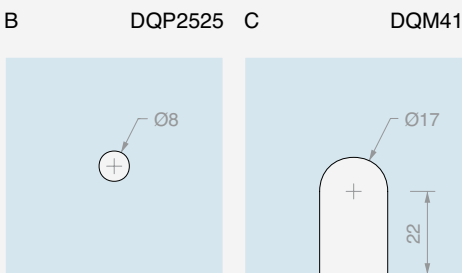
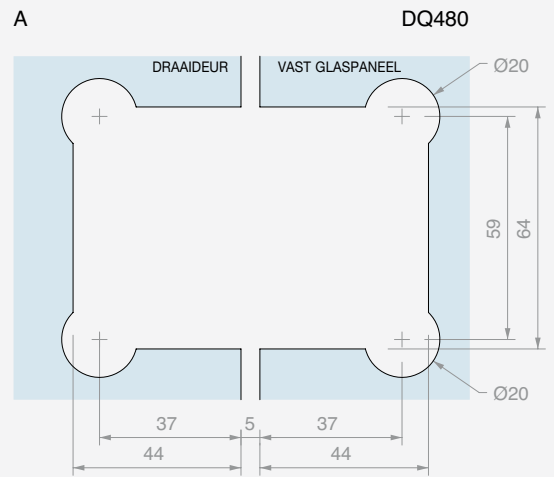
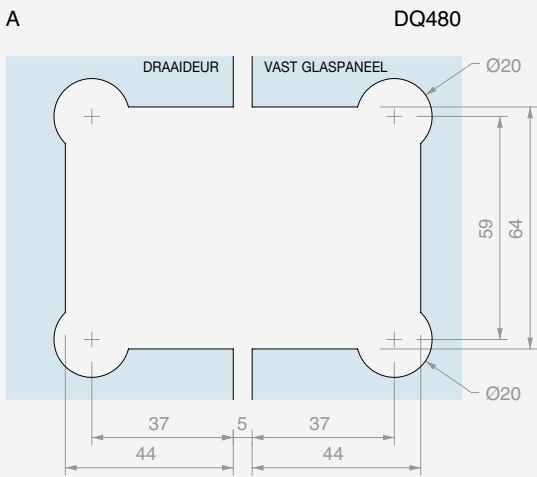
BDSQ81007



Hf = H - 1
 Hg = H - 22
 Lg MAX 900
 Lf (MAX 800) = PV - 6
 Lf1 (MAX 600) = LV - Lg - 23



Hf = H - 1
 Hg = H - 20
 Lg MAX 900
 Lf (MAX 800) = PV - 6
 Lf1 (MAX 600) = LV - Lg - 25

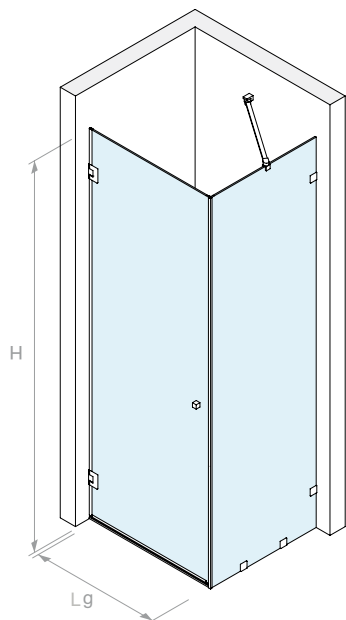




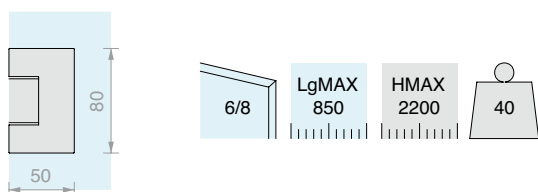


TOEBEHOREN DOUCHE MET DRAAIDEUR WAND/WAND MET VAST GLASPANEEL EN KLEMMEN

Afwerking: /1 /2 /4 /24 /R2



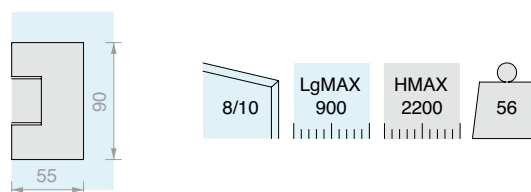
UITVOERING MET SCHARNIER **DQ30COV** 50x80 mm



Inhoud van de kit:

Art.	Omschrijving	Aantal	
DQ30COV	Verstelbare laterale scharnier	2 st.	
PESQ0810B.100	Waterkeringsprofiel	1 st.	
GM6010	Dichting met lekdorpel	1 st.	
GM58	Dichting met aanslag met hoek van 90°	1 st.	
GM62	Ballondichting	1 st.	
DQP2525	Paar knoppen	1 st.	
DQA55	Gearticuleerde stabilisatiestang	1 st.	
DQM41	Wandklem	4 st.	

UITVOERING MET SCHARNIER **DQ40COV** 55x90 mm



Inhoud van de kit:

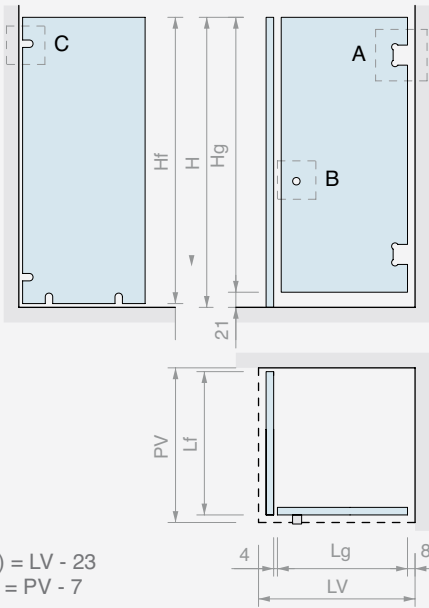
Art.	Omschrijving	Aantal	
DQ40COV	Verstelbare laterale scharnier	2 st.	
PESQ0810B.100	Waterkeringsprofiel	1 st.	
GM0210	Dichting met lekdorpel	1 st.	
GM5422	Dichting met aanslag met hoek van 90°	1 st.	
GM0622	Ballondichting	1 st.	
DQP2525	Paar knoppen	1 st.	
DQA55	Gearticuleerde stabilisatiestang	1 st.	
DQM41	Wandklem	4 st.	

Art. **BDSQ6813** Aantal 1 st.

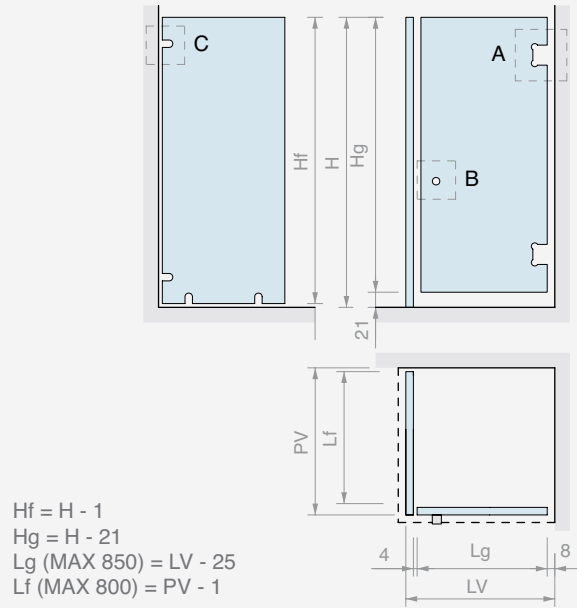
Art. **BDSQ81013** Aantal 1 st.

GLAS AFMETINGEN EN BEWERKINGEN

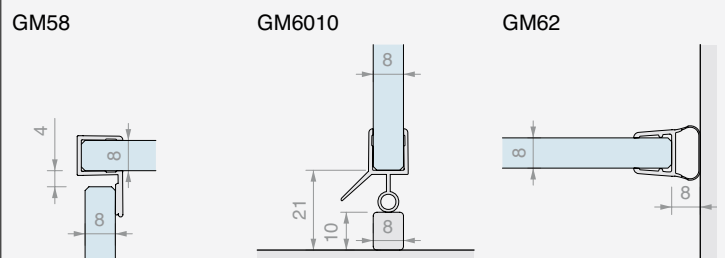
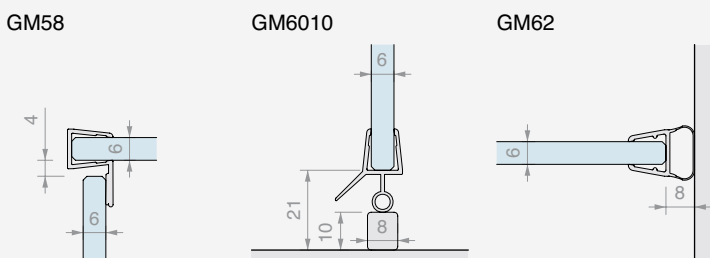
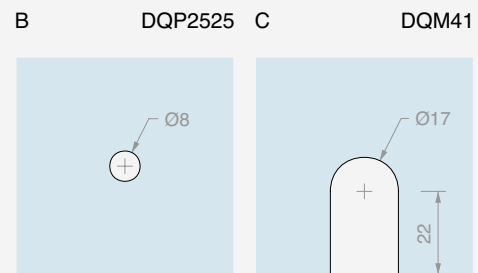
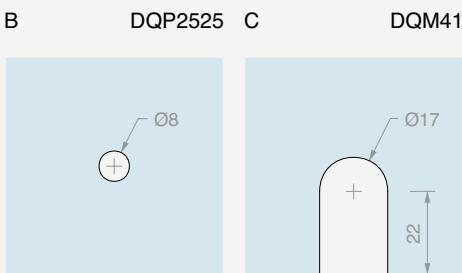
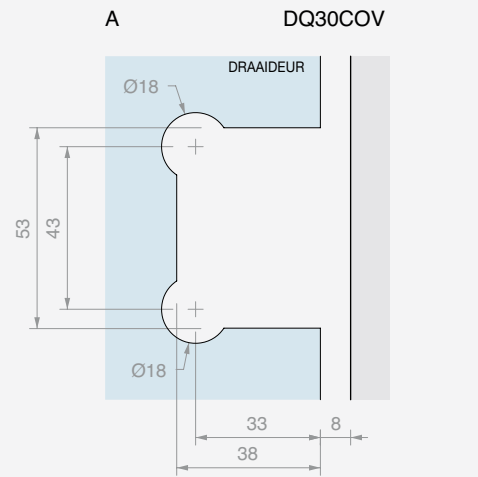
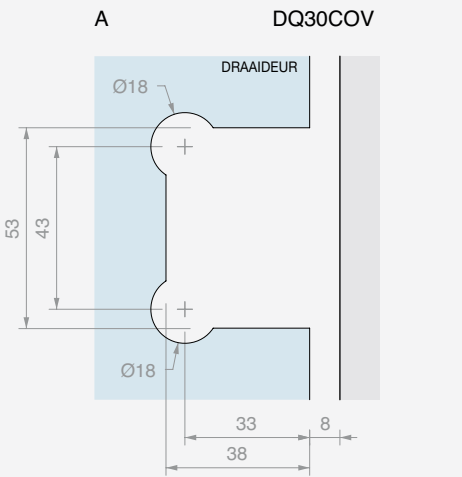
BDSQ6813



Hf = H - 1
 Hg = H - 21
 Lg (MAX 850) = LV - 23
 Lf (MAX 800) = PV - 7

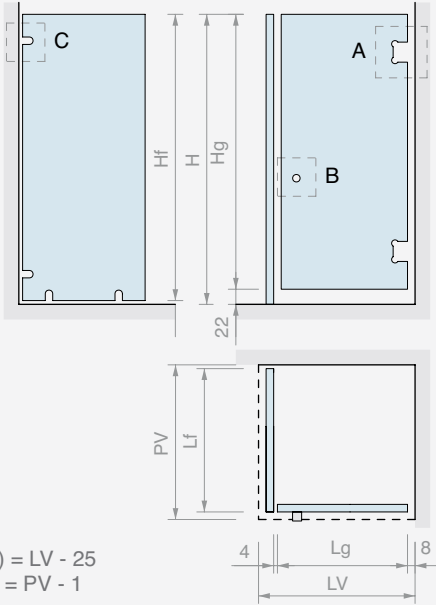


Hf = H - 1
 Hg = H - 21
 Lg (MAX 850) = LV - 25
 Lf (MAX 800) = PV - 1

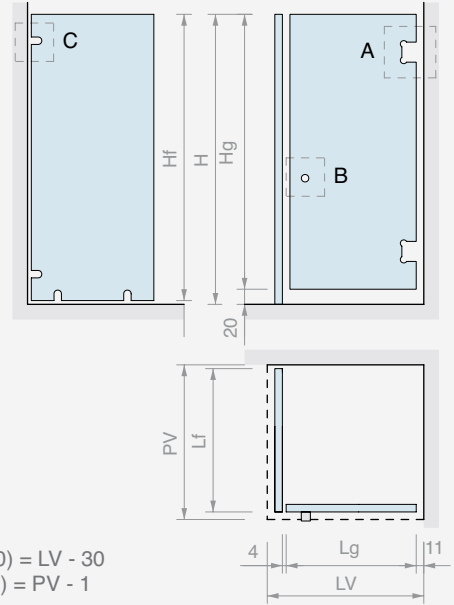


GLAS AFMETINGEN EN BEWERKINGEN

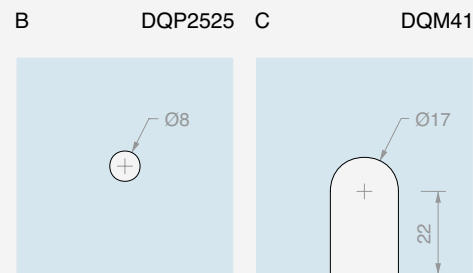
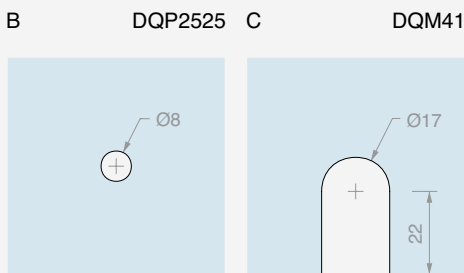
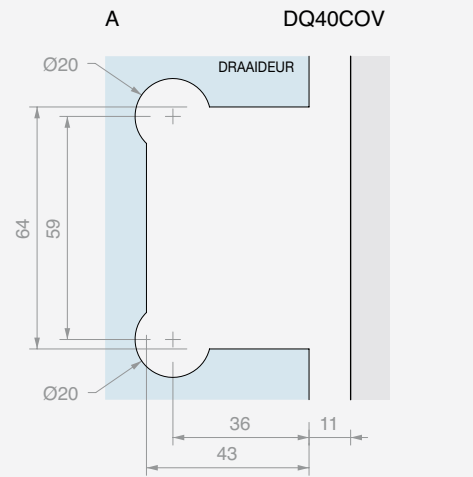
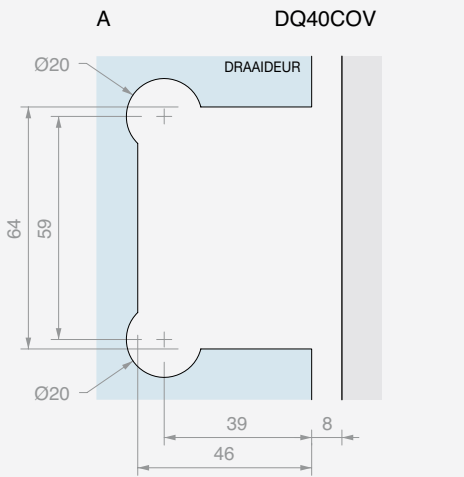
BDSQ81013



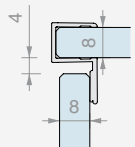
Hf = H - 1
 Hg = H - 22
 Lg (MAX 900) = LV - 25
 Lf (MAX 800) = PV - 1



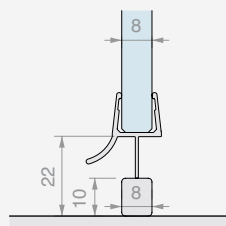
Hf = H - 1
 Hg = H - 20
 Lg (MAX 900) = LV - 30
 Lf (MAX 800) = PV - 1



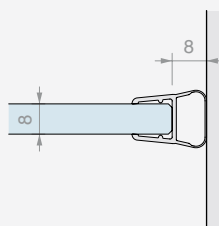
GM5422



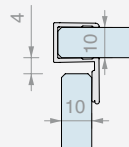
GM0210



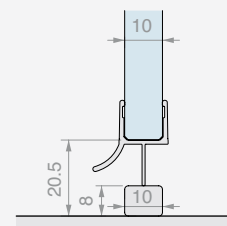
GM0622



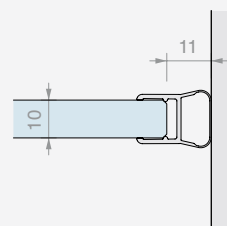
GM5422



GM0210



GM0622

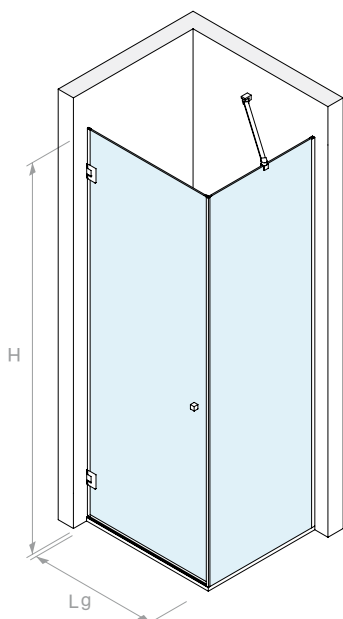




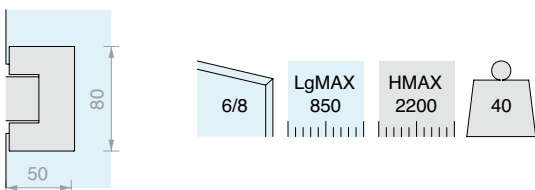


TOEBEHOREN DOUCHE MET DRAAIDEUR WAND/WAND MET VAST GLASPANEEL EN PROFIELEN

Afwerking: /1 /2 /4 /24 /R2



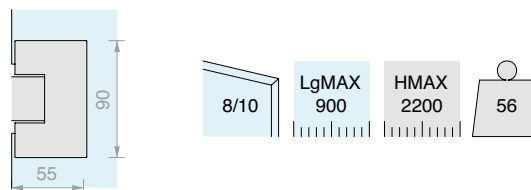
UITVOERING MET SCHARNIER **DQ30COV** 50x80 mm



Inhoud van de kit:

Art.	Omschrijving	Aantal	
DQ30COV	Verstelbare laterale scharnier	2 st.	
LMU20B.220	U-profiel	2 st.	
LMU86B.100	Plat bovenprofiel	1 st.	
GTUP4	Dichting voor glasklemming	4 m	
GTUP6	Dichting voor glasklemming	4 m	
GM58	Dichting met aanslag met hoek van 90°	1 st.	
GM6010	Dichting met lekdoorpel	1 st.	
GM62	Ballondichting	1 st.	
DQP2525	Paar knoppen	1 st.	
DQA55	Gearticuleerde stabilisatiestang	1 st.	

UITVOERING MET SCHARNIER **DQ40COV** 55x90 mm



Inhoud van de kit:

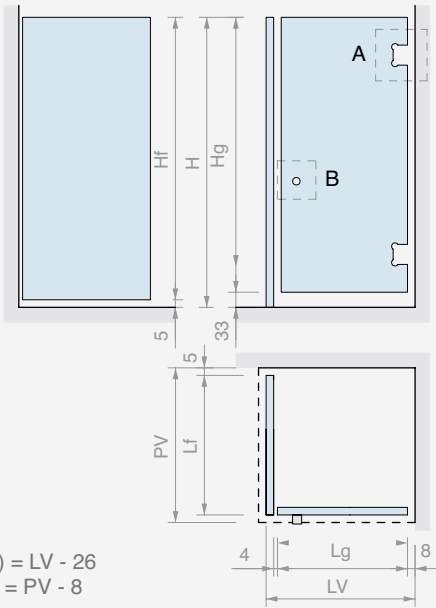
Art.	Omschrijving	Aantal	
DQ40COV	Verstelbare laterale scharnier	2 st.	
LMU20B.220	U-profiel	2 st.	
LMU86B.100	Plat bovenprofiel	1 st.	
GTUP4	Dichting voor glasklemming	4 m	
GTUP2	Dichting voor glasklemming	4 m	
GM5422	Dichting met aanslag met hoek van 90°	1 st.	
GM0210	Dichting met lekdoorpel	1 st.	
GM0622	Ballondichting	1 st.	
DQP2525	Paar knoppen	1 st.	
DQA55	Gearticuleerde stabilisatiestang	1 st.	

Art. **BDSQ6815** Aantal 1 st.

Art. **BDSQ81015** Aantal 1 st.

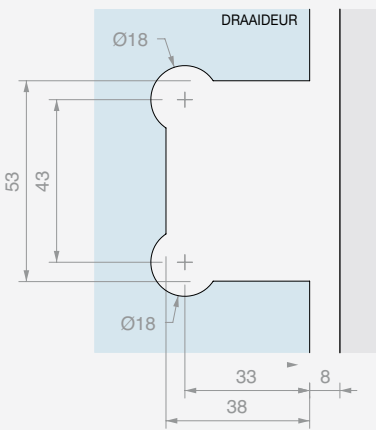
GLAS AFMETINGEN EN BEWERKINGEN

BDSQ6815

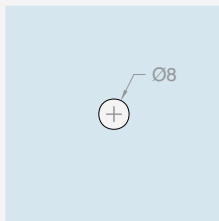


Hf = H - 5
 Hg = H - 33
 Lg (MAX 900) = LV - 26
 Lf (MAX 800) = PV - 8

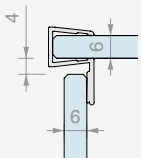
A DQ30COV



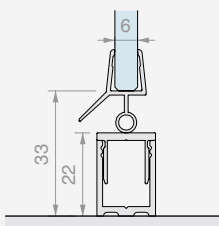
B DQP2525



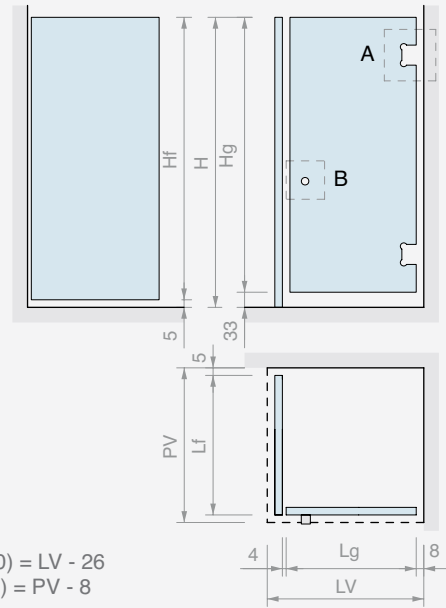
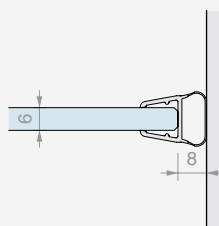
GM58



GM6010

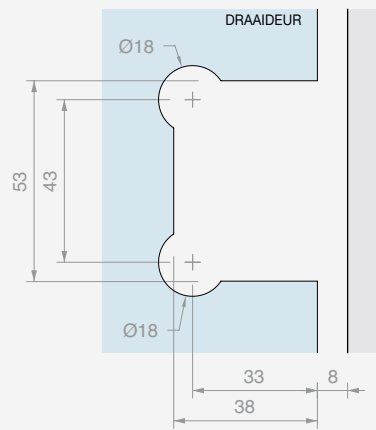


GM62

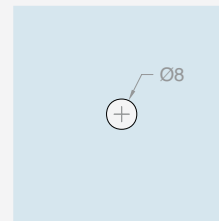


Hf = H - 5
 Hg = H - 33
 Lg (MAX 900) = LV - 26
 Lf (MAX 900) = PV - 8

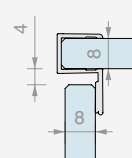
A DQ30COV



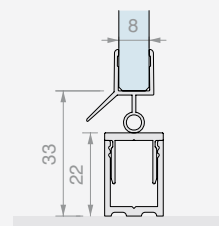
B DQP2525



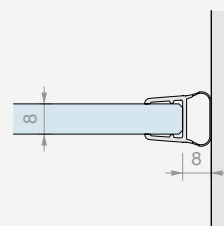
GM58



GM6010

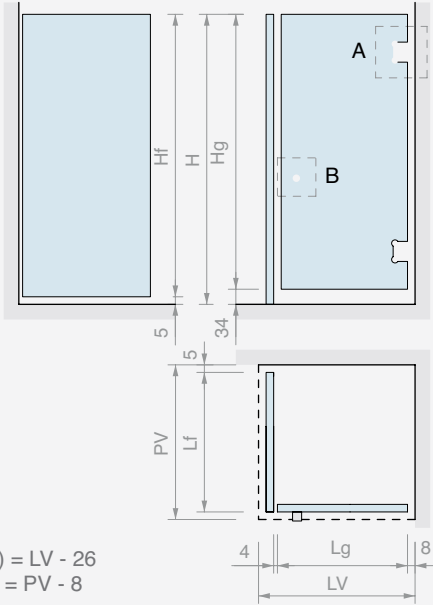


GM62

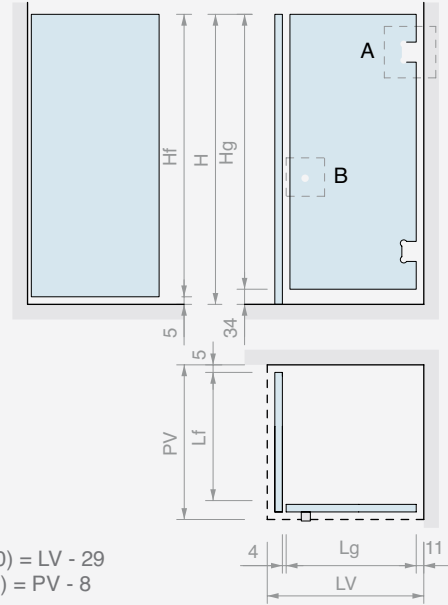


GLAS AFMETINGEN EN BEWERKINGEN

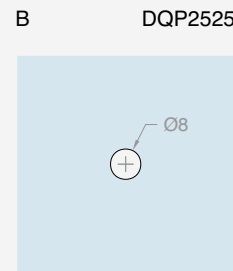
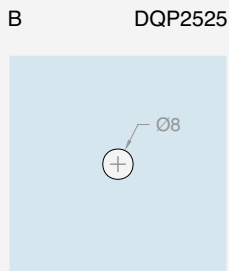
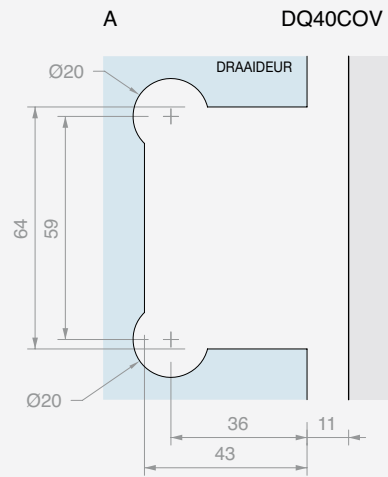
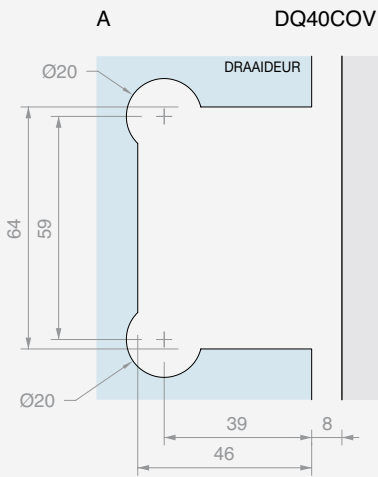
BDSQ81015



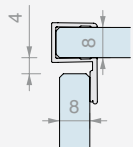
Hf = H - 5
 Hg = H - 34
 Lg (MAX 900) = LV - 26
 Lf (MAX 800) = PV - 8



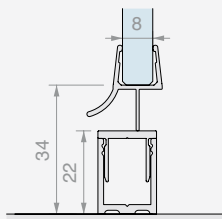
Hf = H - 5
 Hg = H - 34
 Lg (MAX 900) = LV - 29
 Lf (MAX 800) = PV - 8



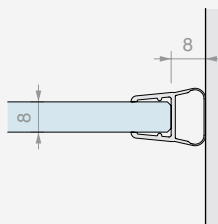
GM5422



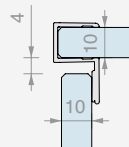
GM0210



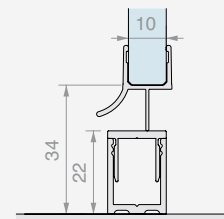
GM0622



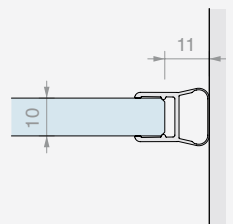
GM5422



GM0210



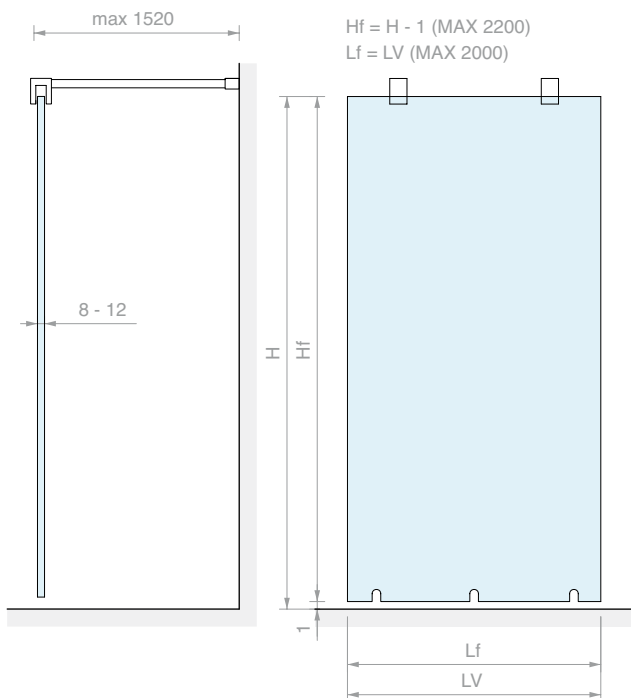
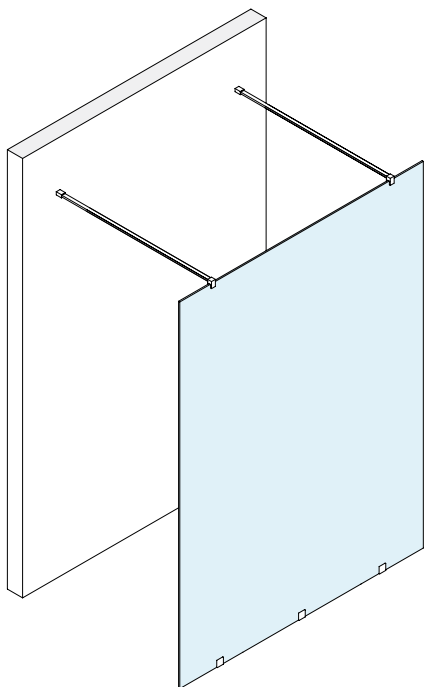
GM0622





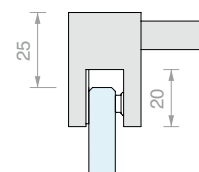
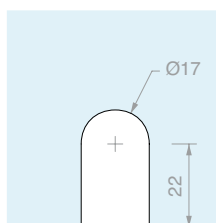
**TOEBEHOREN INLOOPDOUCHE MET DUBBELE INGANG
MET KLEMMEN**

Afwerking: /1 /2 /4 /24 /R2



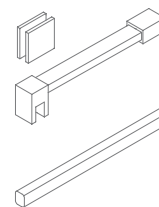
DQM41

DQT1500



Inhoud van de kit:

Art.	Omschrijving	Aantal
DQM41	Wandklem	3 st.
DQT1500	Stabilisatiestang	2 st.
Optioneel		
PESQ0810B.150	Waterkeringsprofiel	2 st.

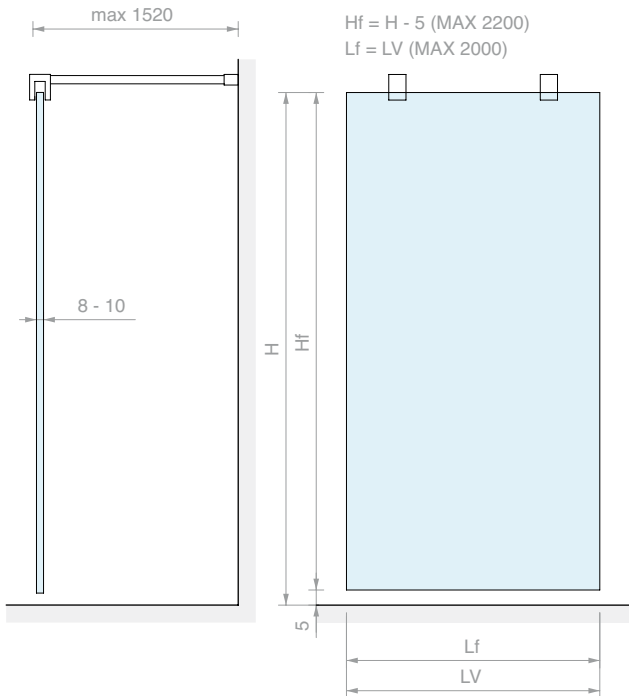
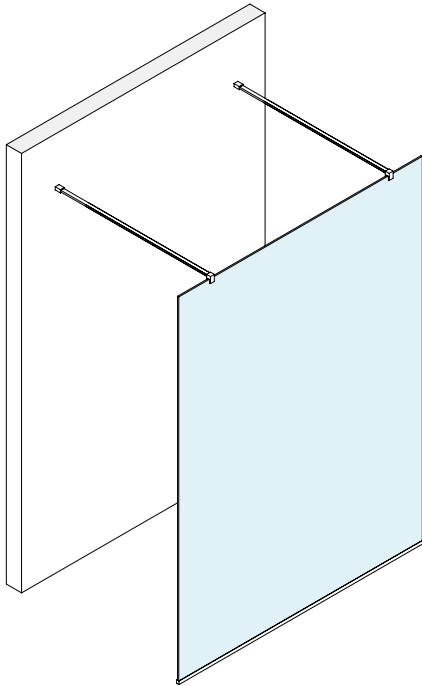


Art.	Voor glas	Aantal
OPEN03DQ	Van 8 tot 12 mm	1 st.



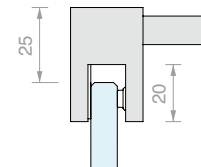
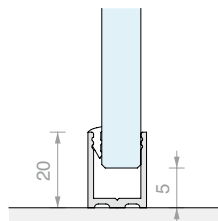
TOEBEHOREN INLOOPDOUCHE MET DUBBELE INGANG MET PROFIELEN

Afwerking: /1 /2 /4 /24 /R2



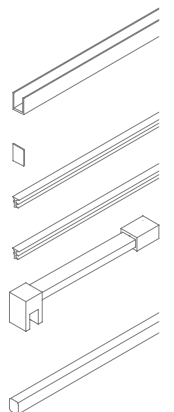
LMU20B.220

DQT1500



Inhoud van de kit:

Art.	Omschrijving	Aantal
LMU20B.220	U-profiel	1 st.
LMU20TPB	Platte eindkap	2 st.
GTUP2	Dichting voor glasklemming	2 m
GTUP4	Dichting voor glasklemming	2 m
DQT1500	Stabilisatiestang	2 st.
Optioneel		
PESQ0810B.150	Waterkeringsprofiel	2 st.

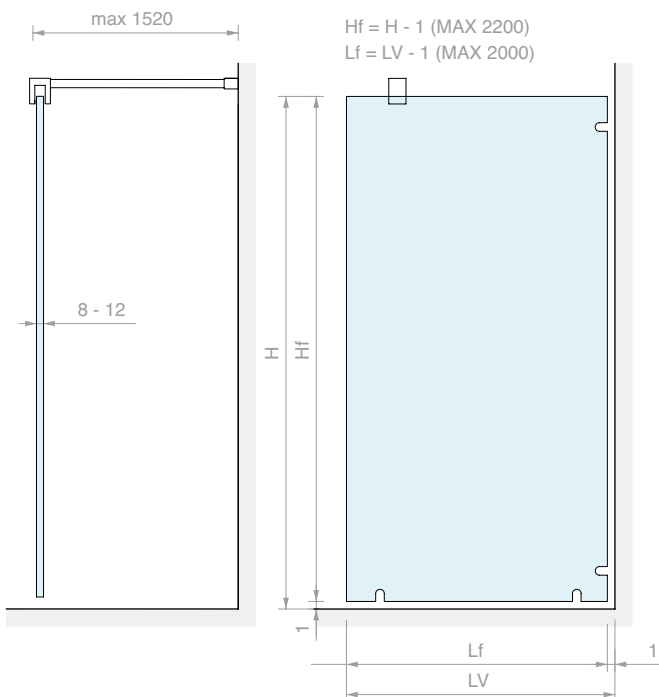
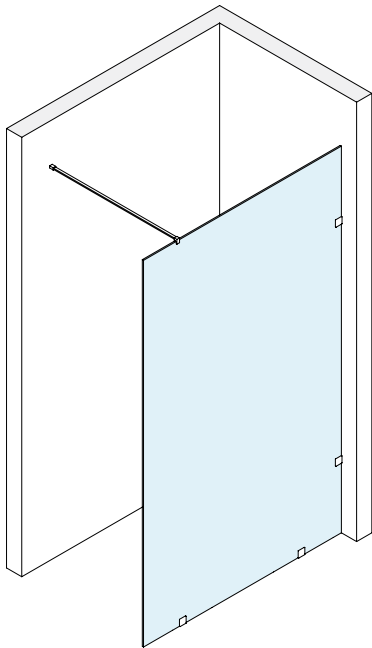


Art.	Voor glas	Aantal
OPEN03LMUDQ	Van 8 tot 10 mm	1 st.



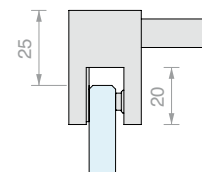
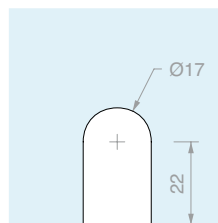
TOEBEHOREN INLOOPDOUCHE MET KLEMMEN

Afwerking: /1 /2 /4 /24 /R2



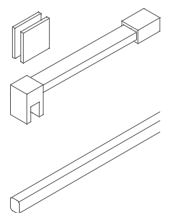
DQM41

DQT1500



Inhoud van de kit:

Art.	Omschrijving	Aantal
DQM41	Wandklem	4 st.
DQT1500	Stabilisatiestang	1 st.
Optioneel		
PESQ0810B.150	Waterkeringsprofiel	1 st.

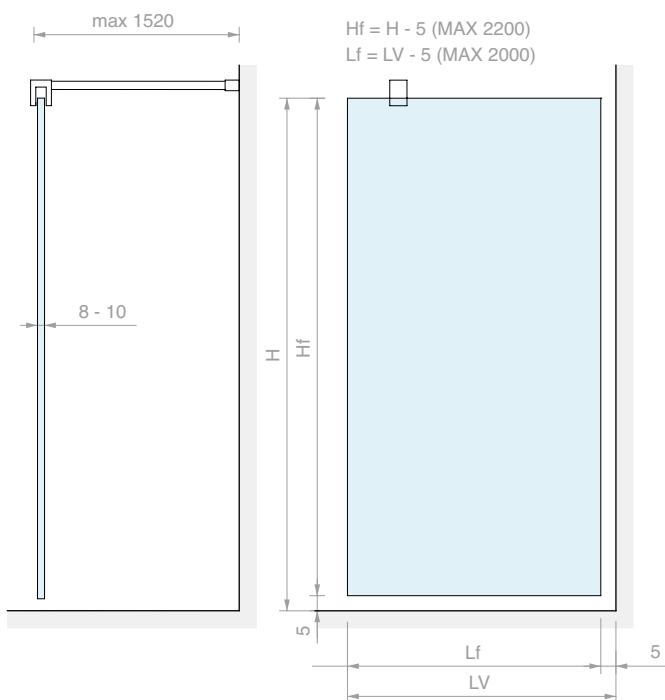
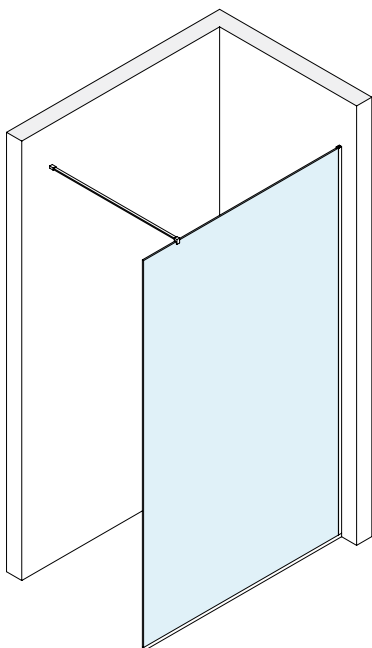


Art.	Voor glas	Aantal
OPEN01DQ	Van 8 tot 12 mm	1 st.



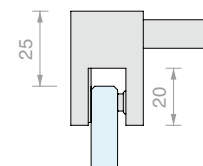
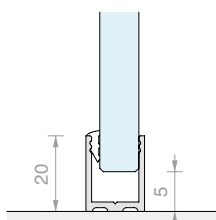
TOEBEHOREN INLOOPDOUCHE MET PROFIELEN

Afwerking: /1 /2 /4 /24 /R2



LMU20B.220

DQT1500



Inhoud van de kit:

Art.	Omschrijving	Aantal
LMU20B.220	U-profiel	2 st.
LMU20TPB	Platte eindkap	1 st.
GTUP2	Dichting voor glasklemming	5 m
GTUP4	Dichting voor glasklemming	5 m
DQT1500	Stabilisatiestang	1 st.
Optioneel		
PESQ0810B.150	Waterkeringsprofiel	1 st.

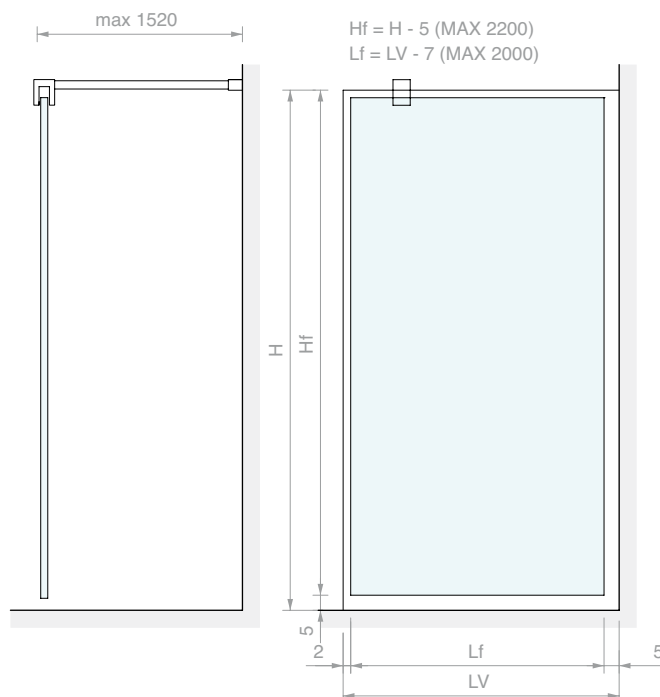
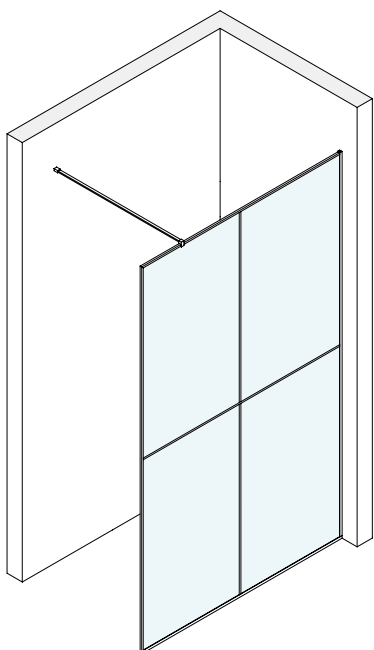
Art.	Voor glas	Aantal
OPEN01LMUDQ	Van 8 tot 10 mm	1 st.





TOEBEHOREN INLOOPDOUCHE MET AFWERKINGSPROFIELEN

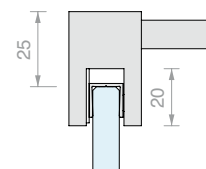
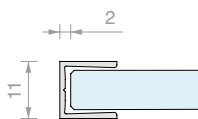
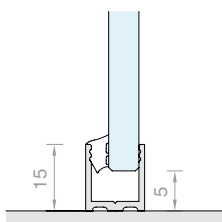
Afwerking: /6 /88



PBD3183.220

FOU1011.30

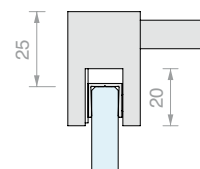
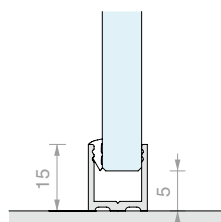
DQT1500



PBD3183.220

FOU1013.30

DQT1500



Inhoud van de kit:

Art.	Omschrijving	Aantal	
PBD3183.220	U-profiel	2 st.	
PBDTP	Platte eindkap	1 st.	
GTUP4	Dichting voor glasklemming	5 m	
FOU1011.30	Plat U-profiel	2 st.	
FOP10.30	Plat profiel	2 st.	
DQT1500	Stabilisatiestang	1 st.	
Optioneel			
PBD3183.150	U-profiel	1 st.	
PBD3186.150	Plat bovenprofiel	1 st.	

Inhoud van de kit:

Art.	Omschrijving	Aantal	
PBD3183.220	U-profiel	2 st.	
PBDTP	Platte eindkap	1 st.	
GTUP2	Dichting voor glasklemming	5 m	
FOU1013.30	Plat U-profiel	2 st.	
FOP10.30	Plat profiel	2 st.	
DQT1500	Stabilisatiestang	1 st.	
Optioneel			
PBD3183.150	U-profiel	1 st.	
PBD3186.150	Plat bovenprofiel	1 st.	

Art.	Voor glas	Aantal
OPEN01FOR8	8 mm	1 st.

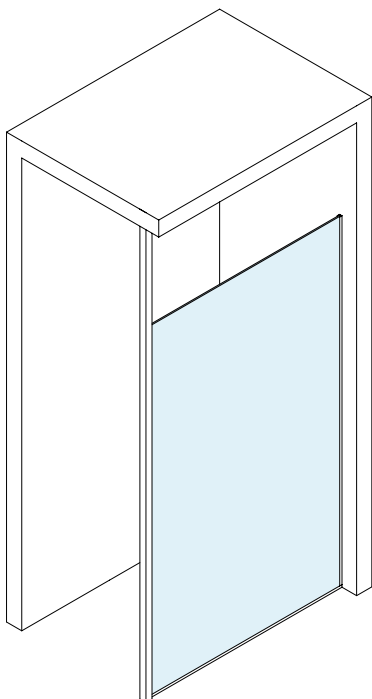
Art.	Voor glas	Aantal
OPEN01FOR10	10 mm	1 st.



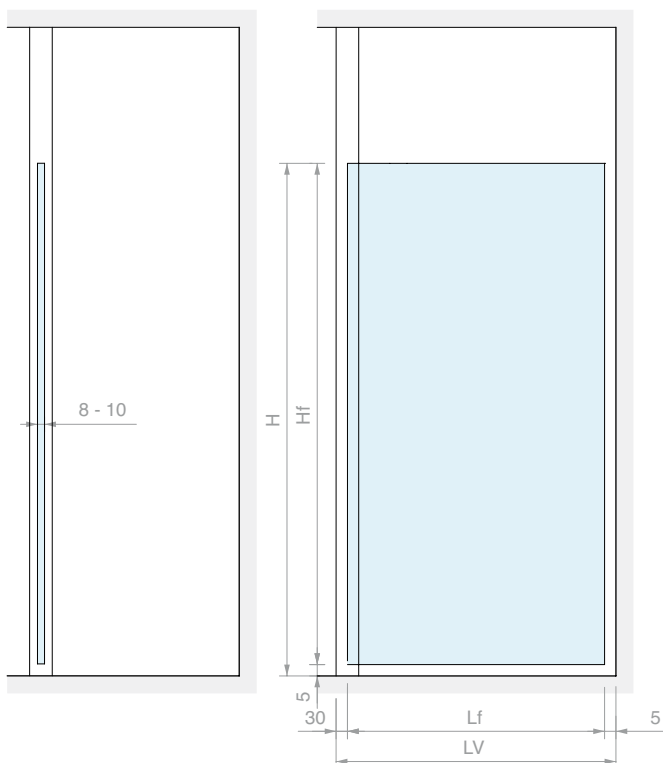


TOEBEHOREN INLOOPDOUCHE MET STIJL

Afwerking: /6 /91

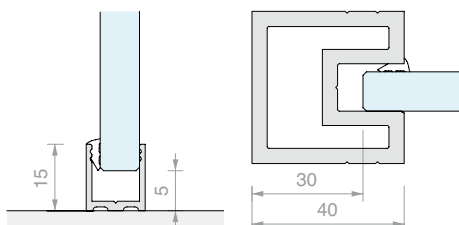


Hf = H - 5 (MAX 2200)
Lf = LV - 35 (MAX 2000)



PBD3183.220

NV3100



Inhoud van de kit:

Art.	Omschrijving	Aantal
NV3100	Middenstijl	1 st.
PBD3186.150	Plat bovenprofiel	1 st.
NV3500	Bovenafdekking voor stijl	1 st.
NV3200	Toebehoren bevestiging midden	1 st.
PBD3183.220	U-profiel	2 st.
GTUP2	Dichting voor glasklemming	5 m
GTUP4	Dichting voor glasklemming	5 m
Optioneel		
PBD3183.150	U-profiel	1 st.
PBD3186.150	Plat bovenprofiel	1 st.

Art.	Voor glas	Aantal
OPEN01NOVI	Van 8 tot 10 mm	1 st.

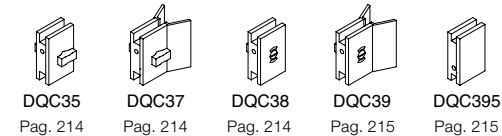


OVERZICHT ARTIKELEN VOOR SERIE SQUARE

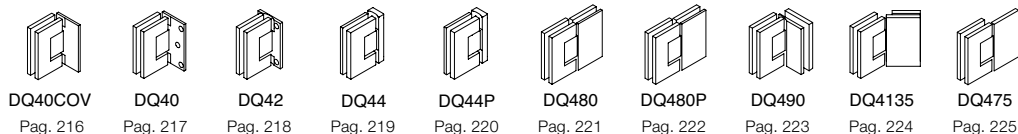
Scharnieren voor glasdikte van 6 tot 8 mm



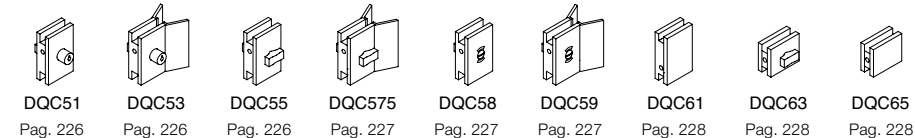
Sloten voor glasdikte van 6 tot 8 mm



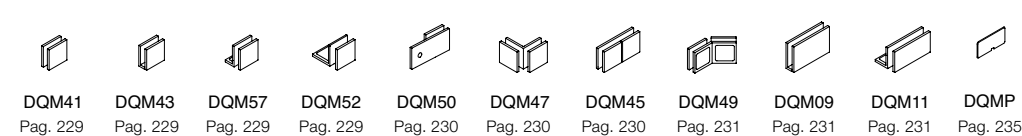
Scharnieren voor glasdikte van 8 tot 12 mm



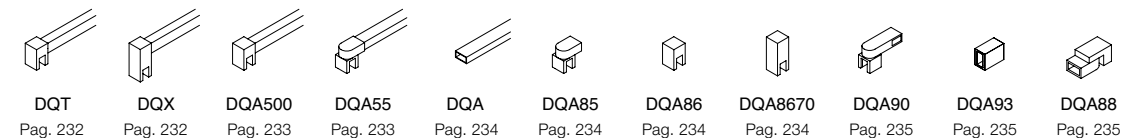
Sloten voor glasdikte van 8 tot 10 mm



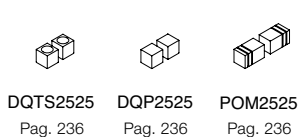
Klemmen



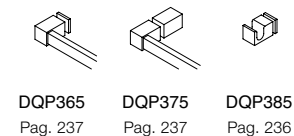
Stabilisatiestangen



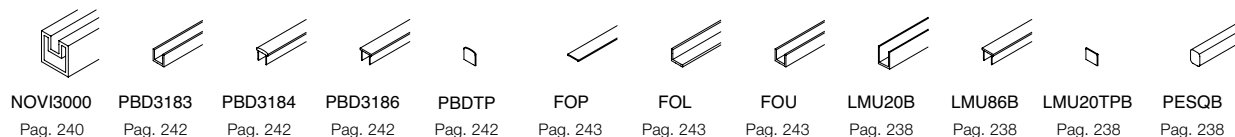
Knoppen



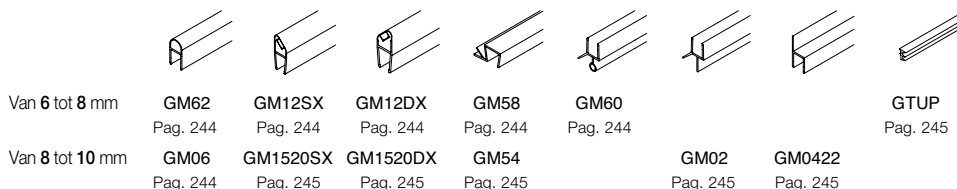
Handdoekhouders en kledinghaken



Profielen voor vaste glaspanelen en eindkappen



Dichtingen



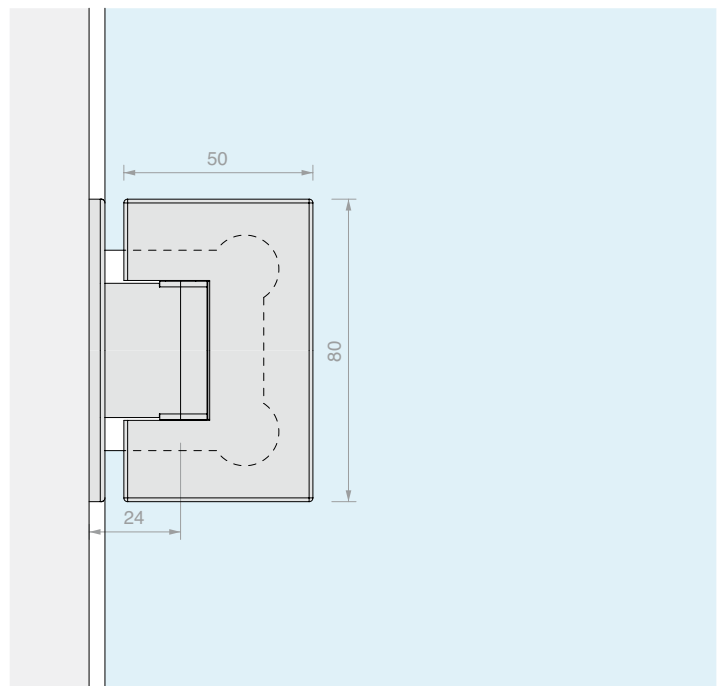
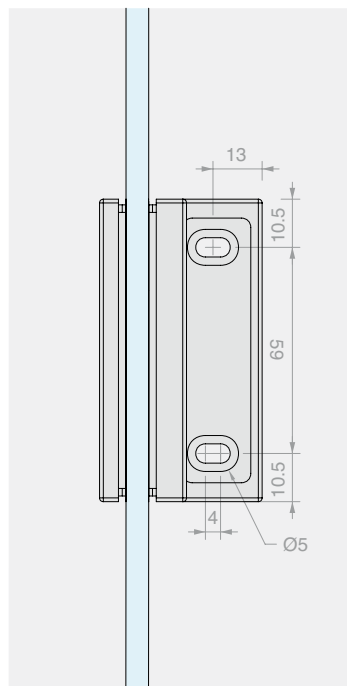
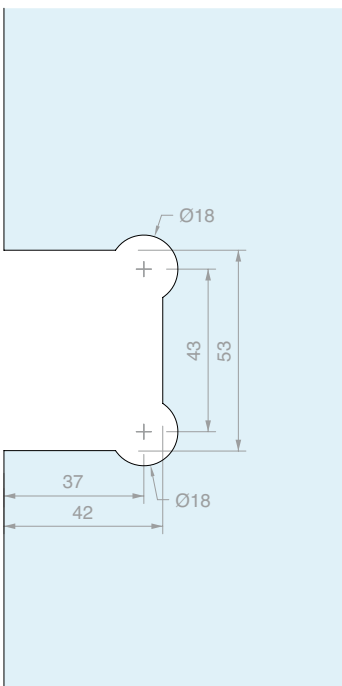
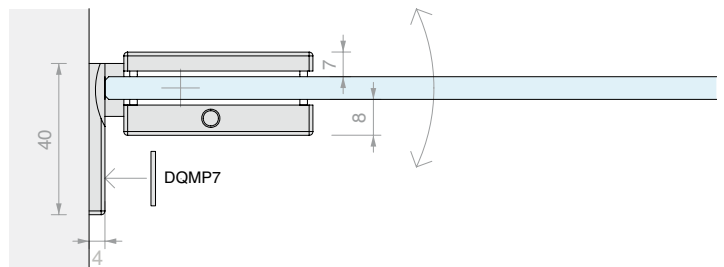
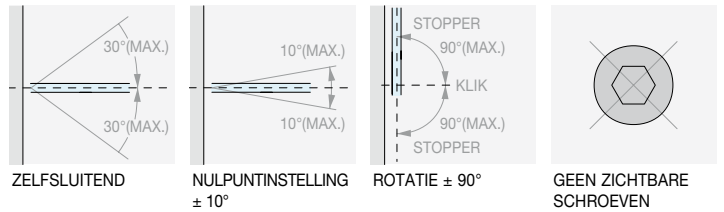


**VERSTELBARE LATERALE SCHARNIER
WAND/GLAS**

Materiaal: Messing

Afwerking: /1 /2 /4 /24 /R2

Reserveafdekplaatje DQMP7 op pag. 235



Art.
DQ30COV

Voor glas
Van 6 tot 8 mm

Aantal
1 st.

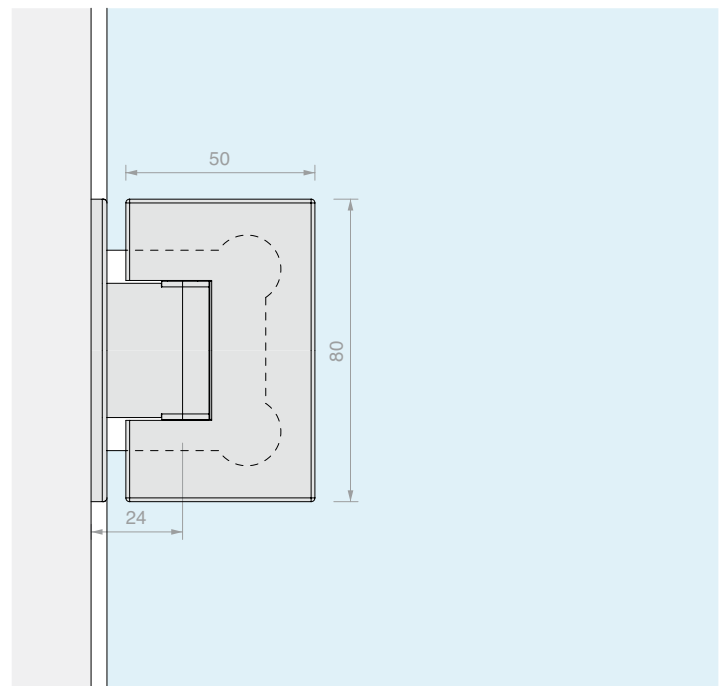
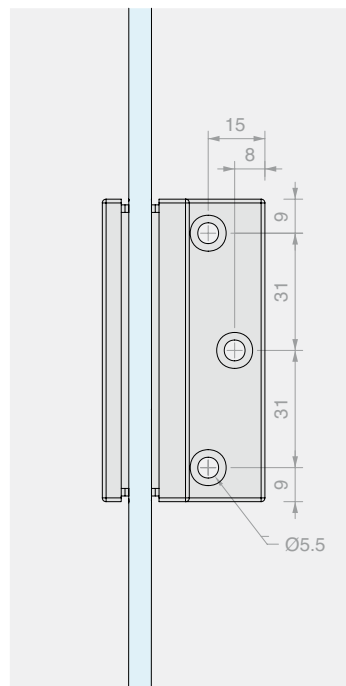
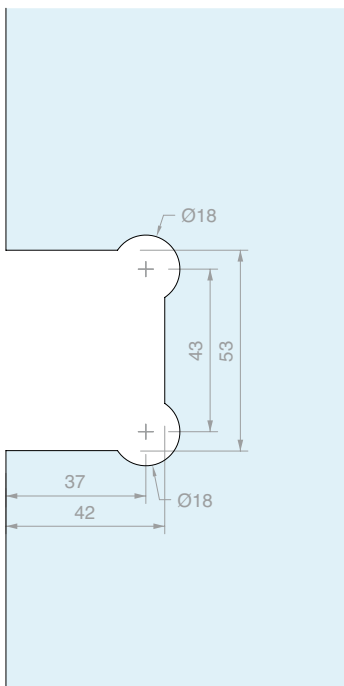
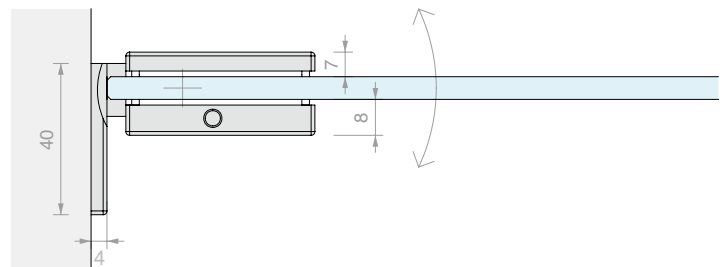
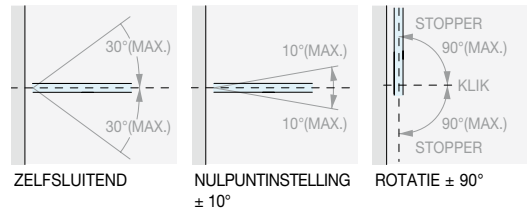


VERSTELBARE LATERALE SCHARNIER WAND/GLAS

Materiaal: Messing

Afwerking: /1 /24 /R2

Geleverd met zelfklevende schroefafdekkappen



Art. **DQ30**
Voor glas
Van 6 tot 8 mm

Aantal
1 st.

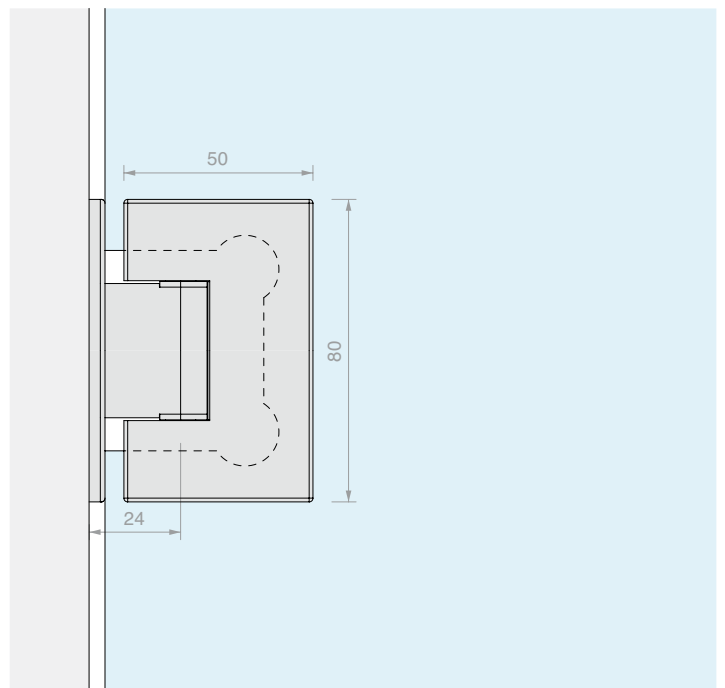
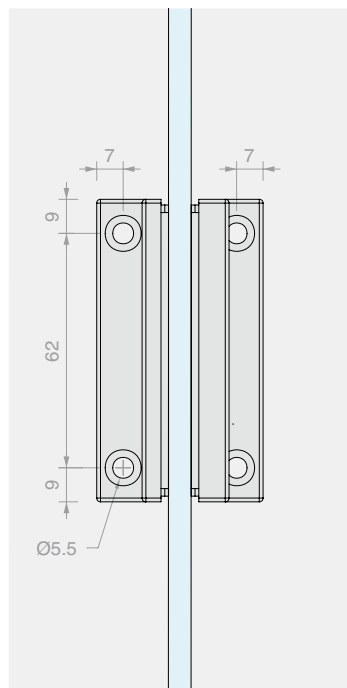
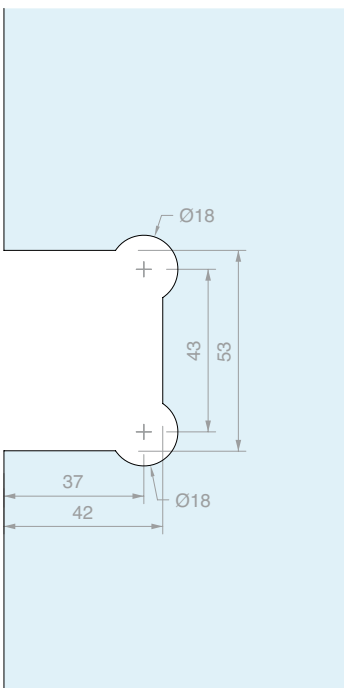
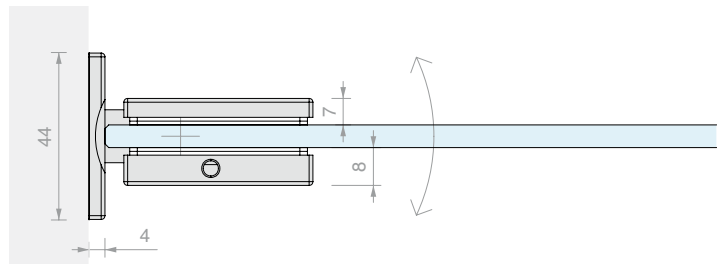
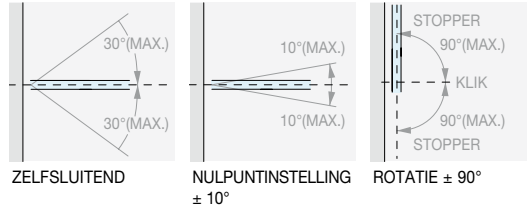
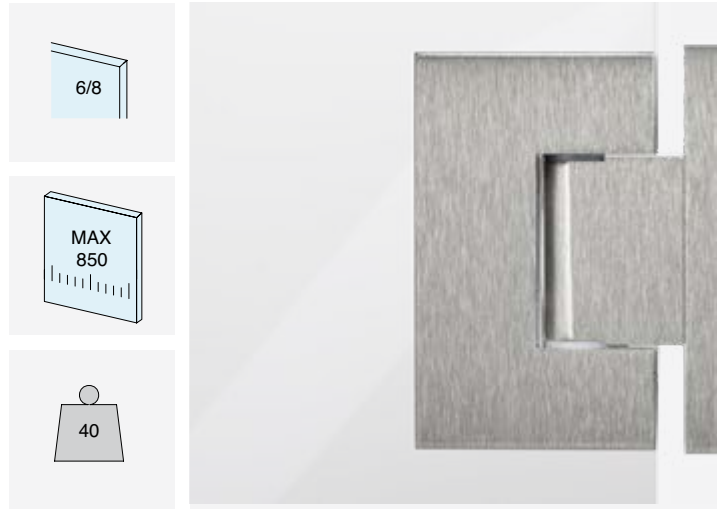


**VERSTELBARE CENTRALE SCHARNIER
WAND/GLAS**

Materiaal: Messing

Afwerking: /1 /24 /R2

Geleverd met zelfklevende schroefafdekkappen



Art.	Voor glas	Aantal
DQ32	Van 6 tot 8 mm	1 st.

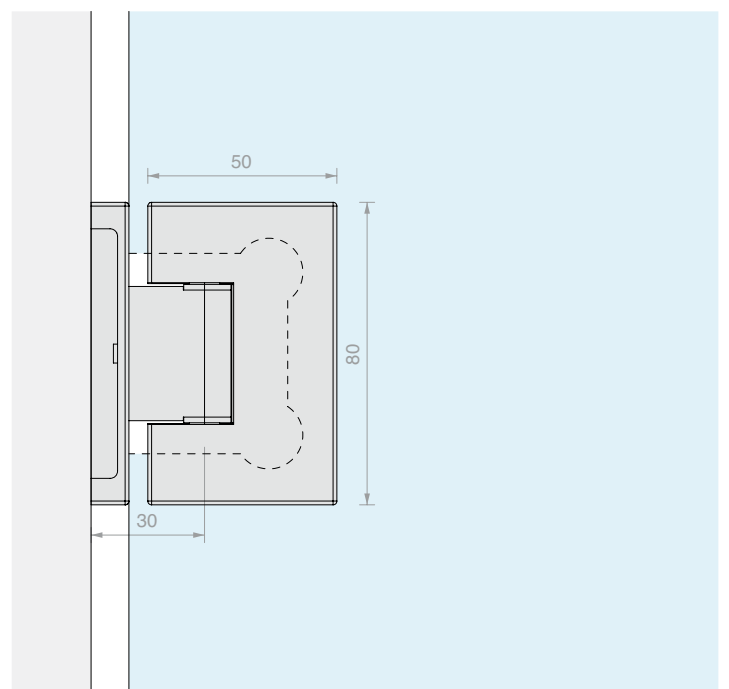
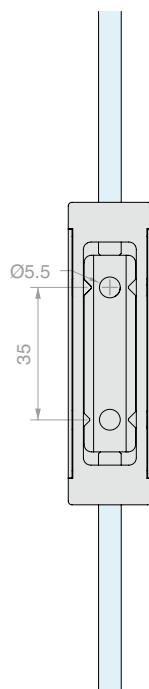
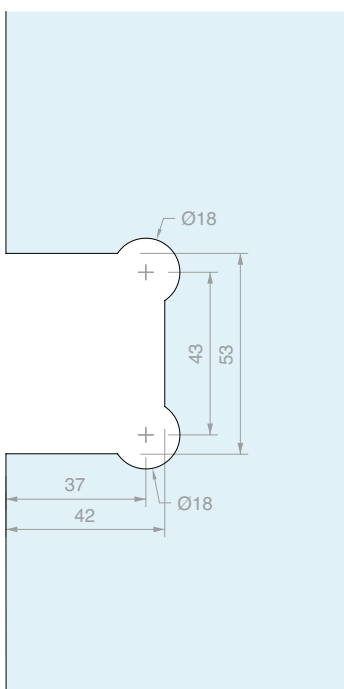
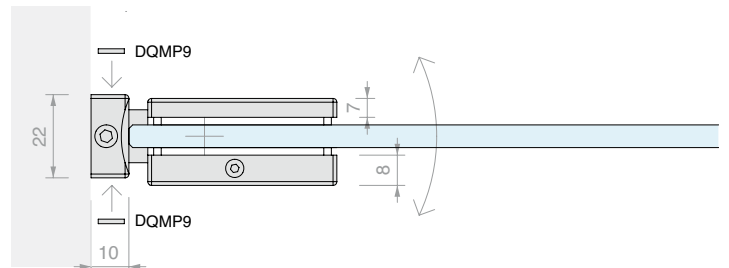


VERSTELBARE SCHARNIER WAND/GLAS VOOR SMALLE DEURPOSTEN

Materiaal: Messing

Afwerking: /1 /2 /24 /R2

Reserveafdekplaatje DQMP9 op pag. 235



Art. **DQ34**
Voor glas
Van 6 tot 8 mm

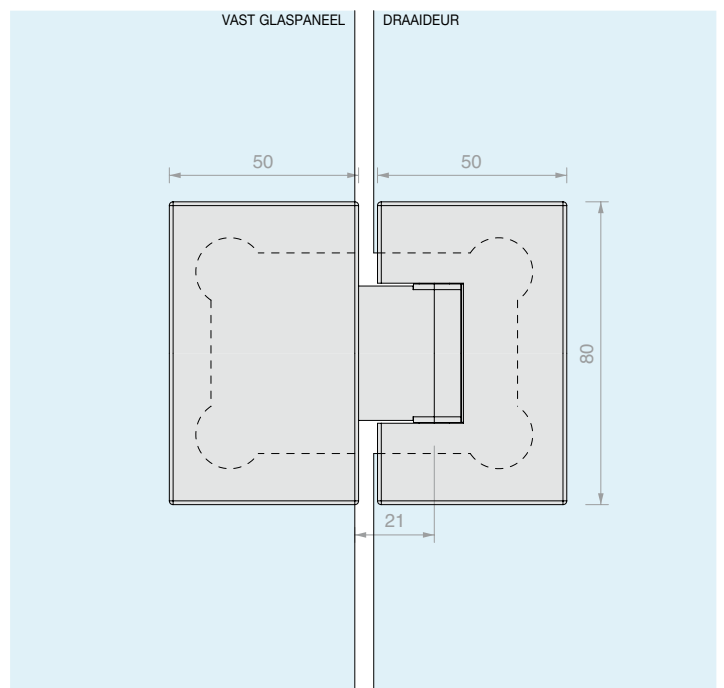
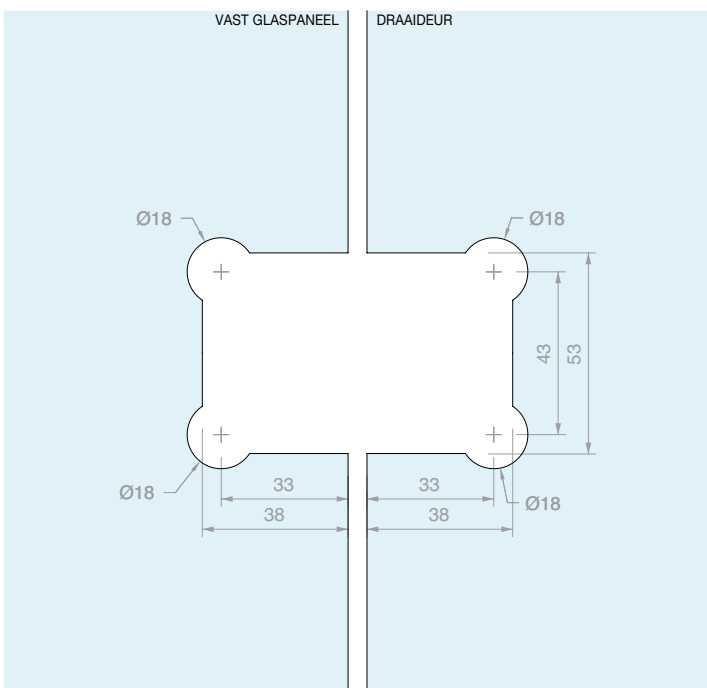
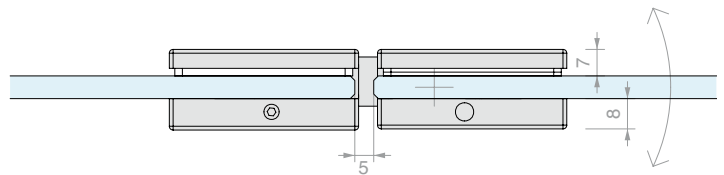
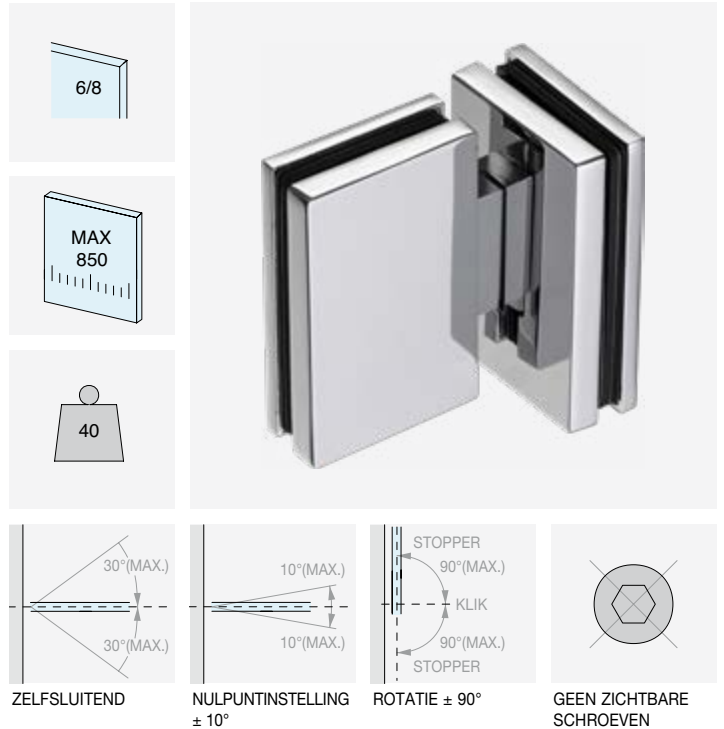
Aantal
1 st.



**VERSTELBARE SCHARNIER GLAS/GLAS
IN LIJN**

Materiaal: Messing

Afwerking: /1 /2 /4 /24 /R2



Art. **DQ380** Voor glas Van 6 tot 8 mm

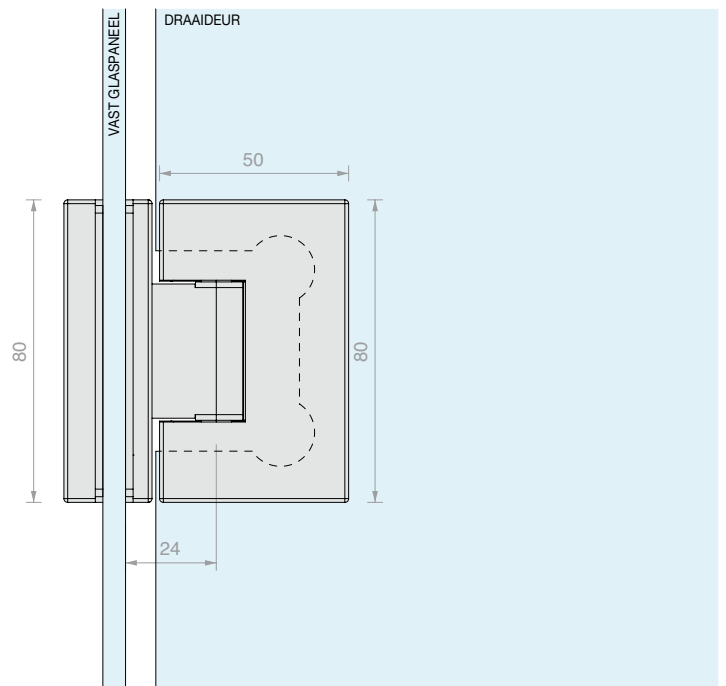
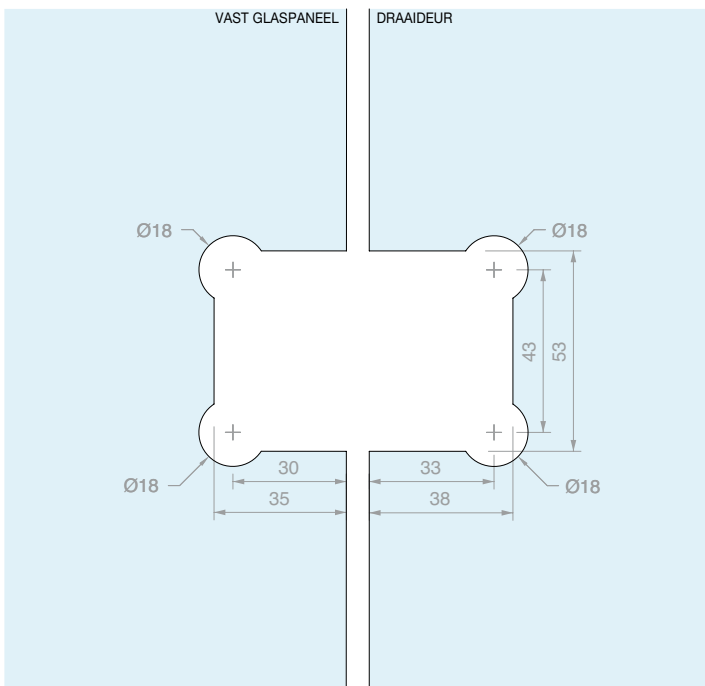
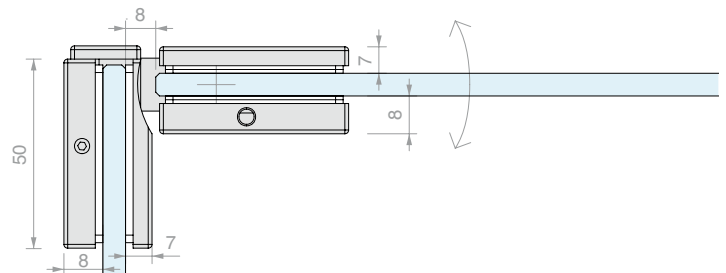
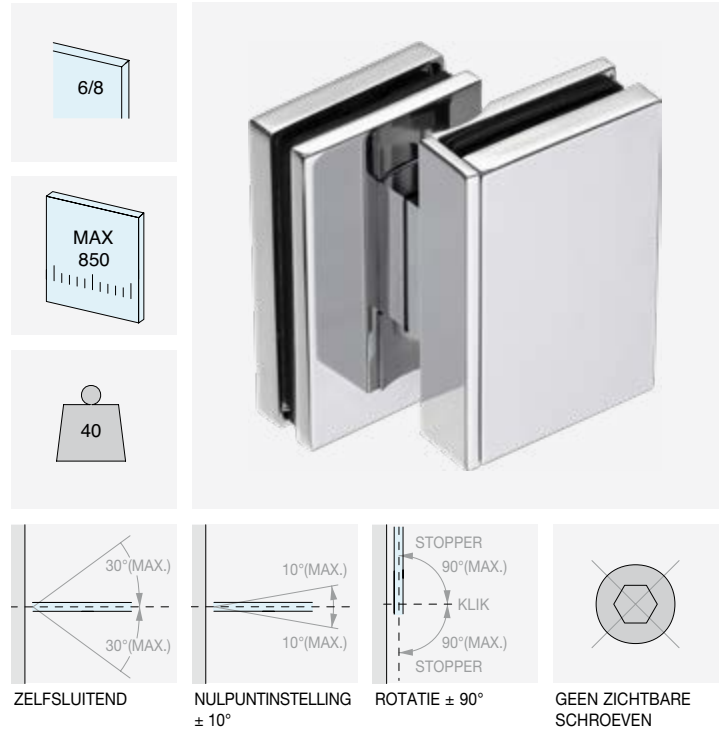
Aantal 1 st.



VERSTELBARE SCHARNIER GLAS/GLAS MET HOEK VAN 90°

Materiaal: Messing

Afwerking: /1 /24 /R2



Art. **DQ390**
Voor glas
Van 6 tot 8 mm

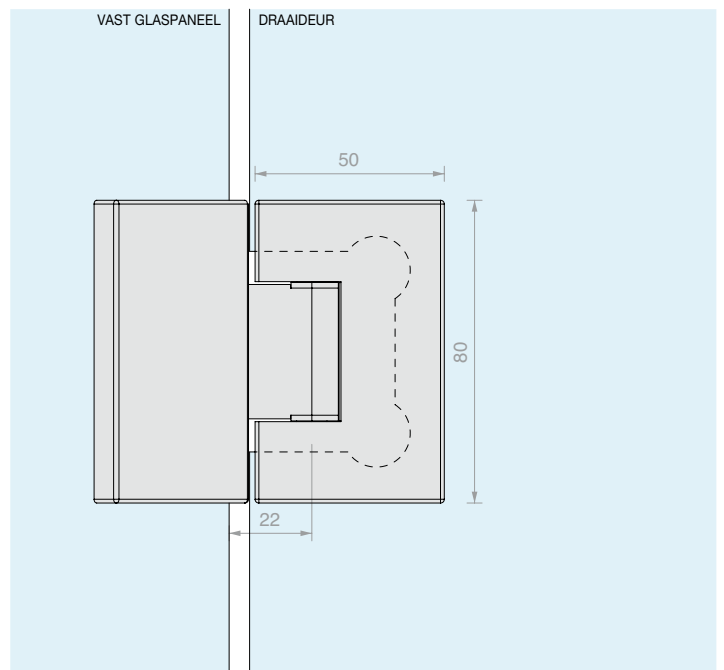
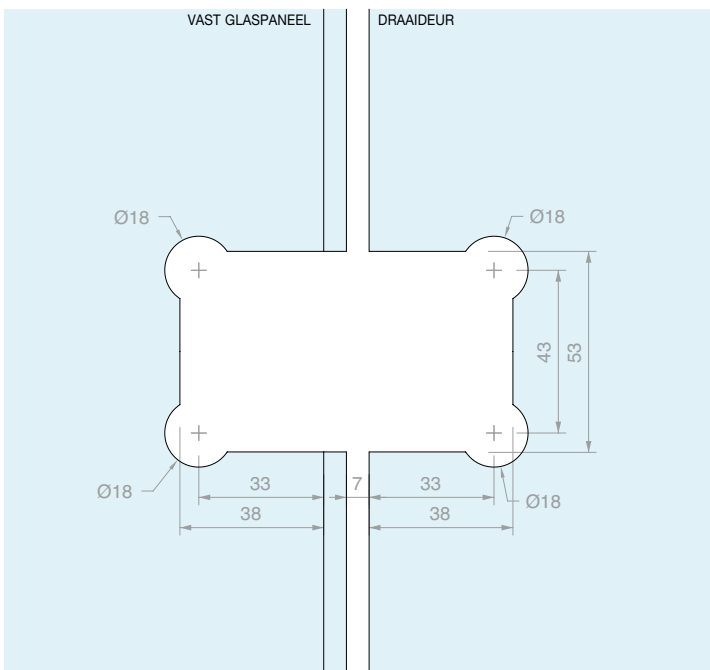
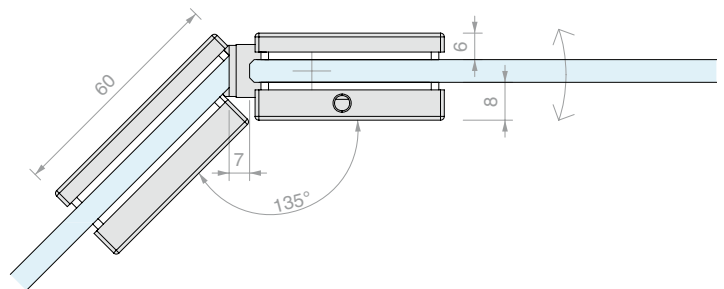
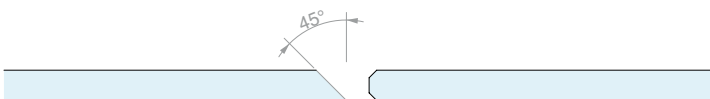
Aantal
1 st.



**VERSTELBARE SCHARNIER GLAS/GLAS
MET HOEK VAN 135°**

Materiaal: Messing

Afwerking: /1 /24 /R2



Art. **DQ3135** Voor glas Van 6 tot 8 mm

Aantal 1 st.

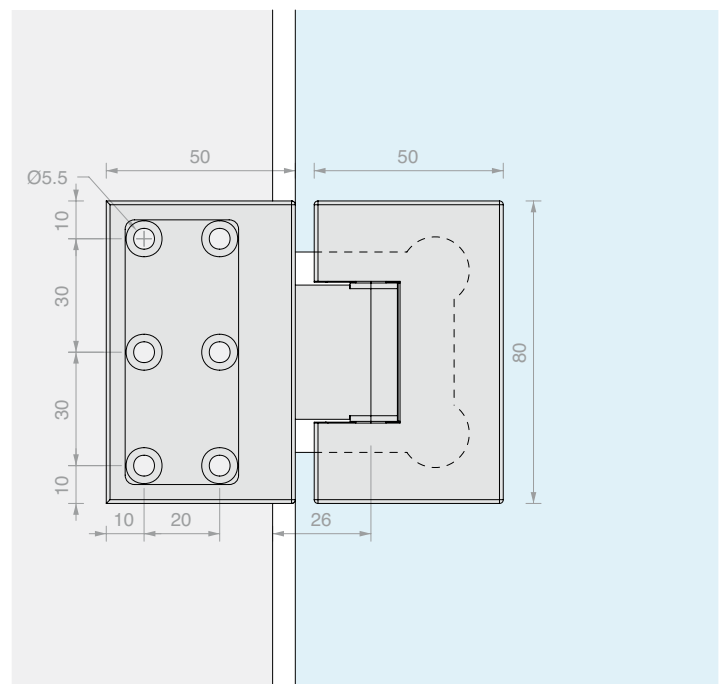
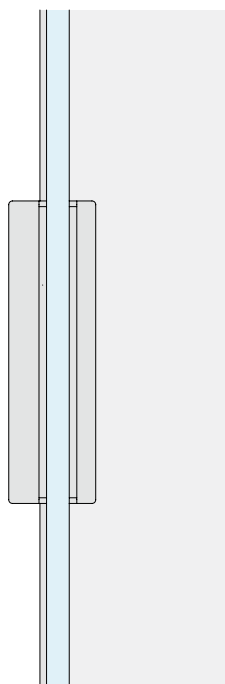
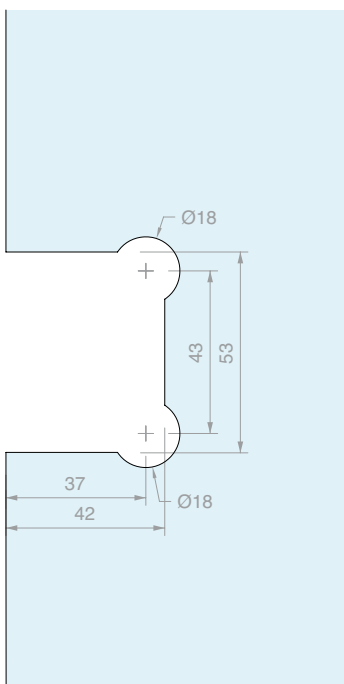
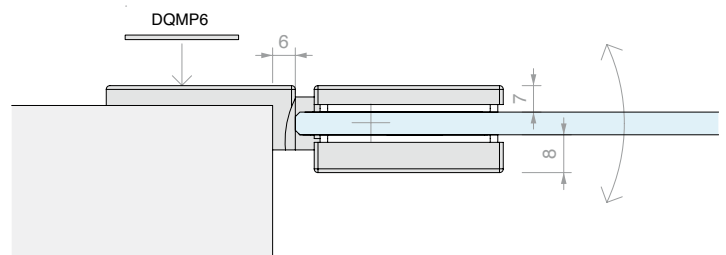


VERSTELBARE SCHARNIER WAND/GLAS IN LIJN

Materiaal: Messing

Afwerking: /1 /24

Reserveafdekplaatje DQMP6 op pag. 235



Art. **DQ37**
Voor glas
Van 6 tot 8 mm

Aantal
1 st.

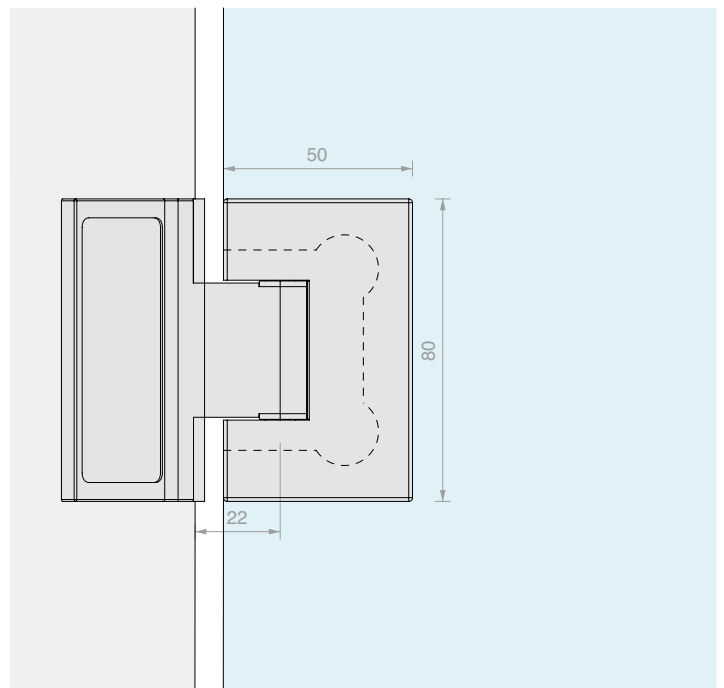
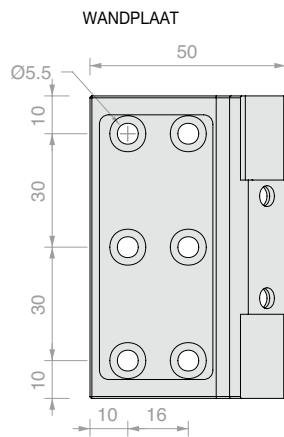
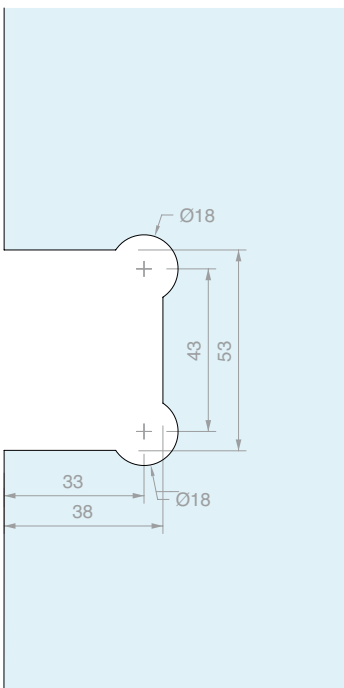
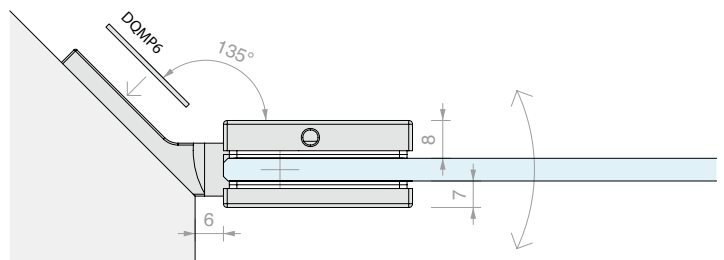


**VERSTELBARE SCHARNIER WAND/GLAS
MET HOEK VAN 135°**

Materiaal: Messing

Afwerking: /1 /24

Reserveafdekplaatje DQMP6 op pag. 235



Art.	Voor glas	Aantal
DQ375	Van 6 tot 8 mm	1 st.

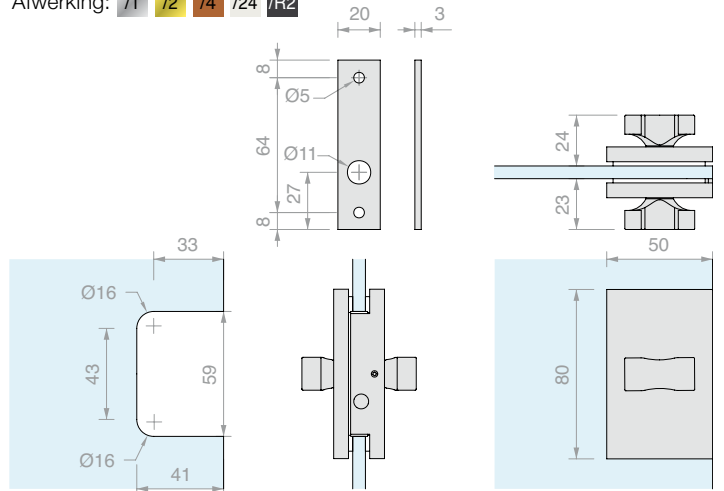




SLOT MET DUBBELE KNOP

Materiaal: Messing

Afwerking: /1 /2 /4 /24 /R2



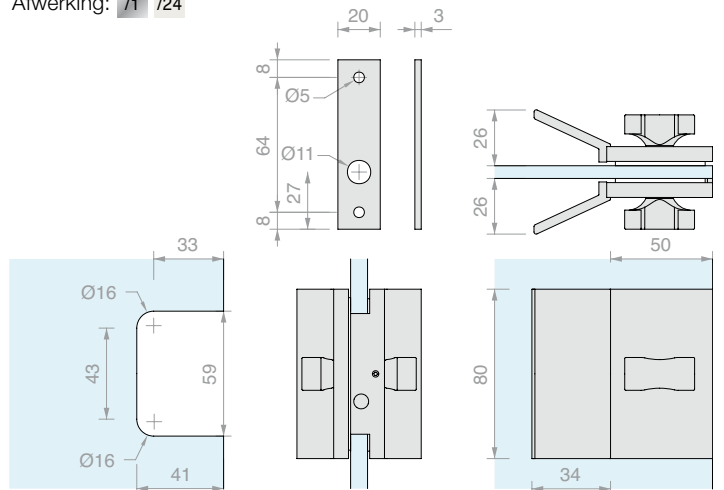
Art.	Pen	Voor glas	Aantal
DQC35	Ø7 L 15 mm	Van 6 tot 8 mm	1 st.



SLOT MET DUBBELE KNOP EN HANDGREPEN

Materiaal: Messing

Afwerking: /1 /24



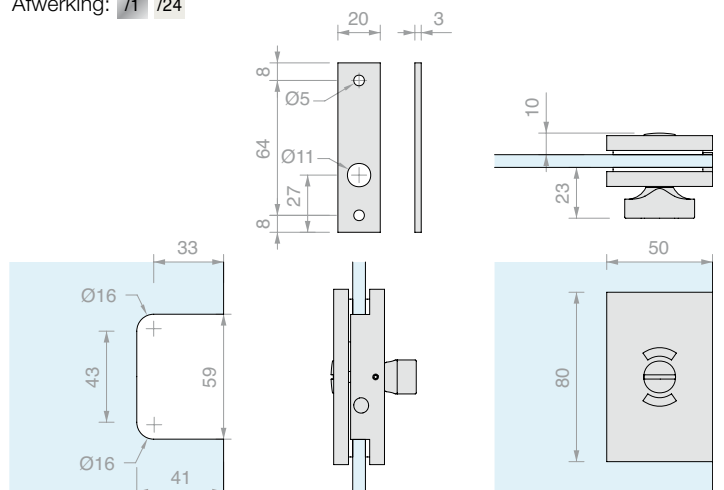
Art.	Pen	Voor glas	Aantal
DQC37	Ø7 L 15 mm	Van 6 tot 8 mm	1 st.



SLOT VRIJ/BEZET MET KNOP

Materiaal: Messing

Afwerking: /1 /24

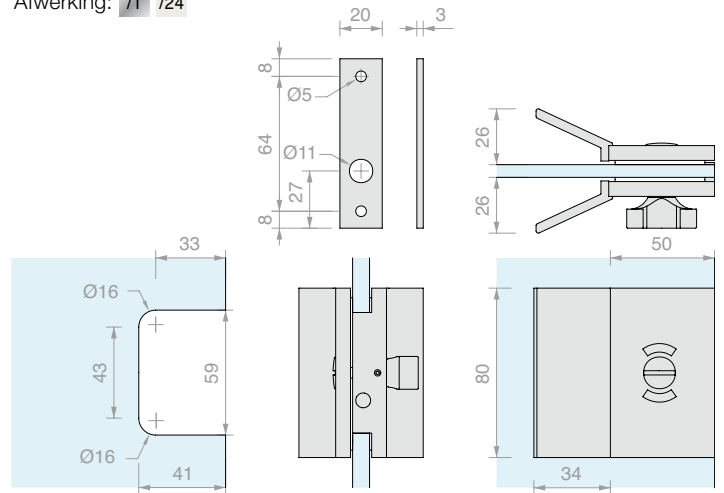


Art.	Pen	Voor glas	Aantal
DQC38	Ø7 L 15 mm	Van 6 tot 8 mm	1 st.

**SLOT VRIJ/BEZET MET KNOP EN HANDGREPEN**

Materiaal: Messing

Afwerking: /1 /24

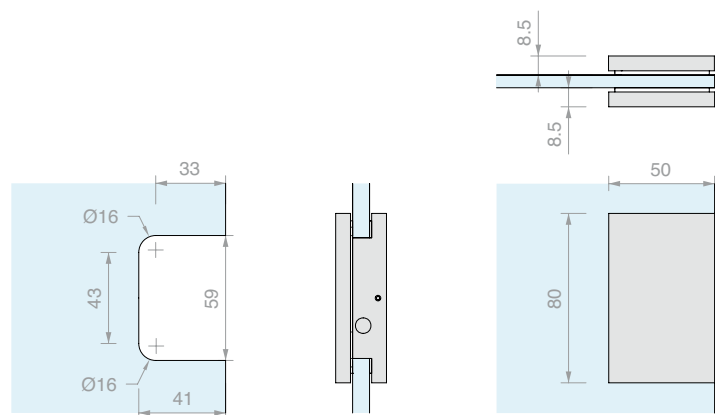


Art.	Pen	Voor glas	Aantal
DQC39	Ø7 L 15 mm	Van 6 tot 8 mm	1 st.

**TEGENPLAAT VOOR GLAS**

Materiaal: Messing

Afwerking: /1 /2 /4 /24 /R2



Art.	Voor glas	Aantal
DQC395	Van 6 tot 8 mm	1 st.



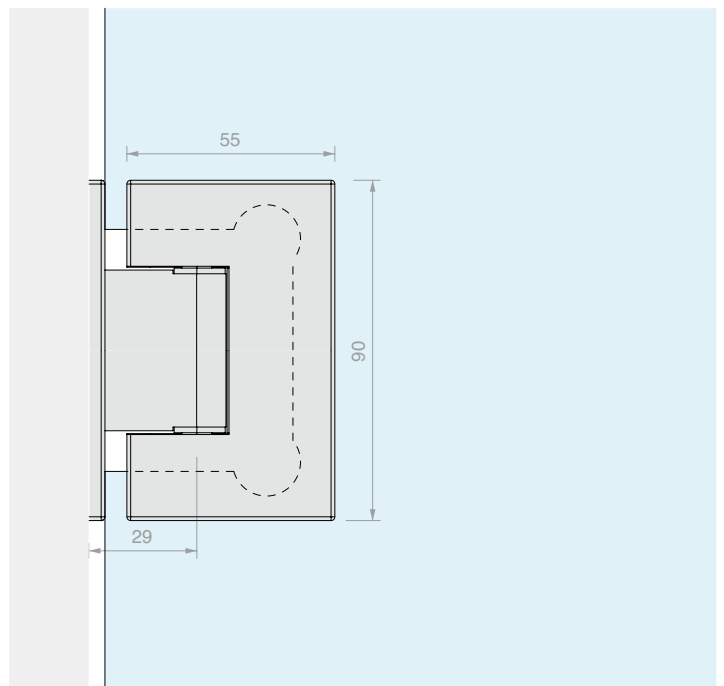
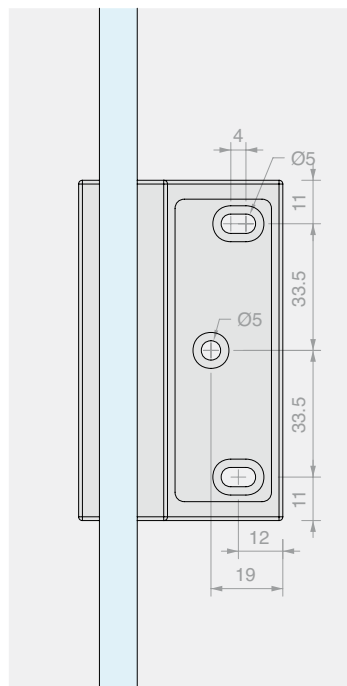
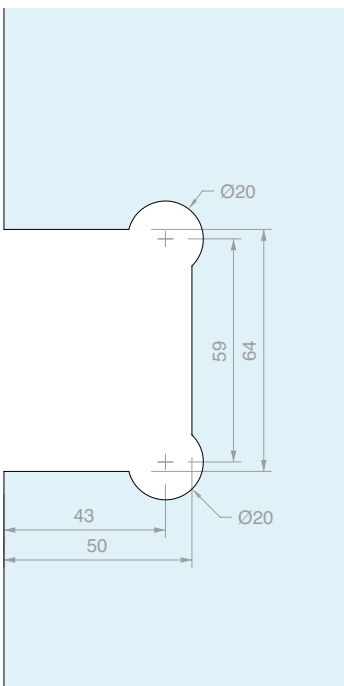
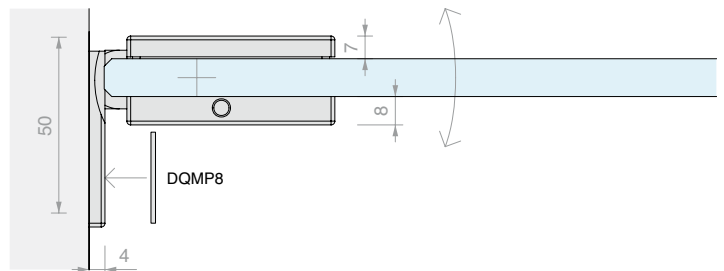
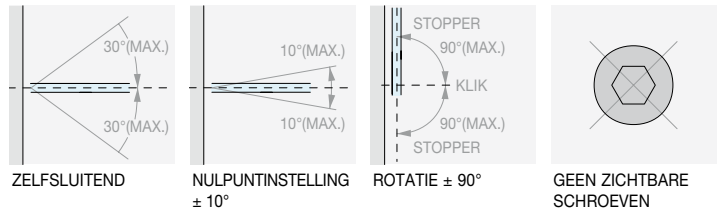
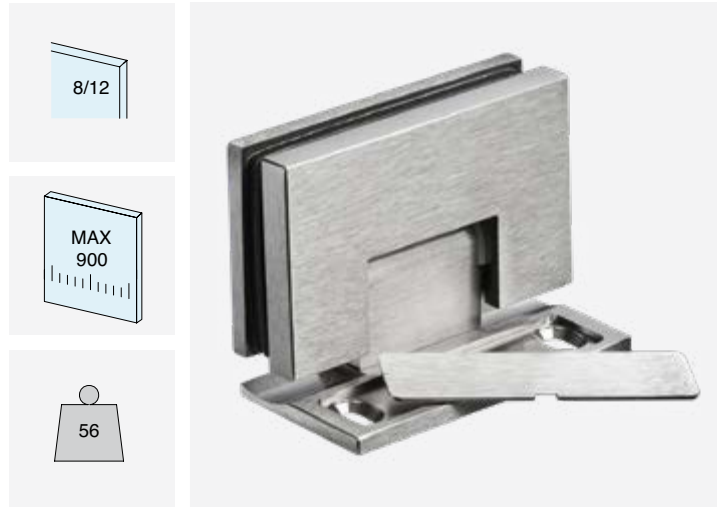


VERSTELBARE LATERALE SCHARNIER WAND/GLAS

Materiaal: Messing

Afwerking: /1 /2 /4 /24 /R2

Reserveafdekplaatje DQMP8 op pag. 235



Art.
DQ40COV

Voor glas
Van 8 tot 12 mm

Aantal
1 st.

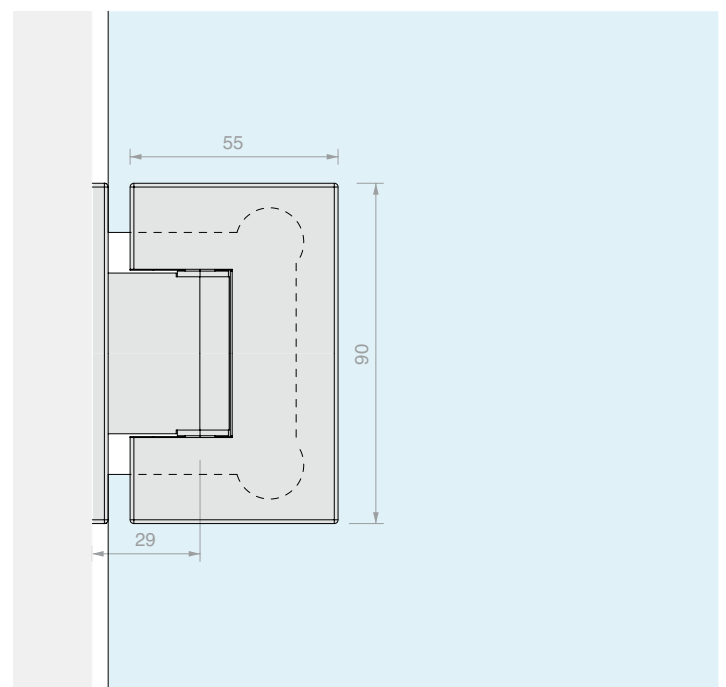
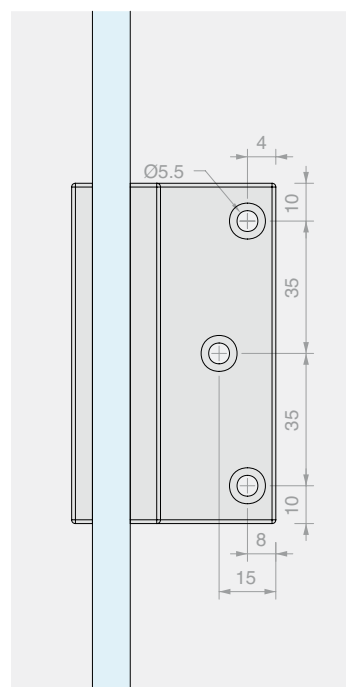
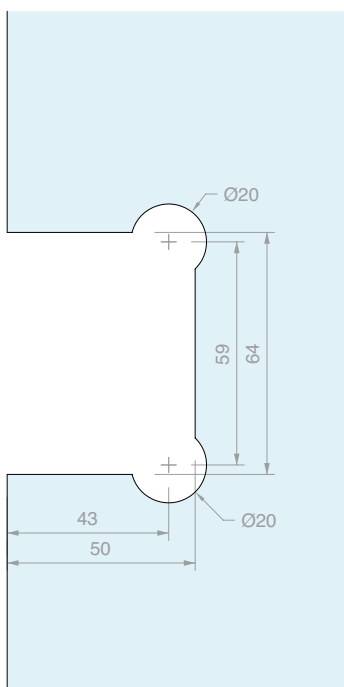
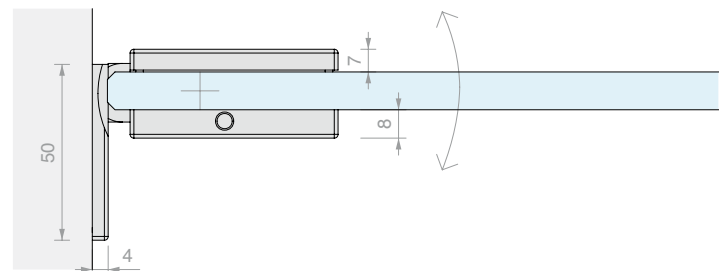
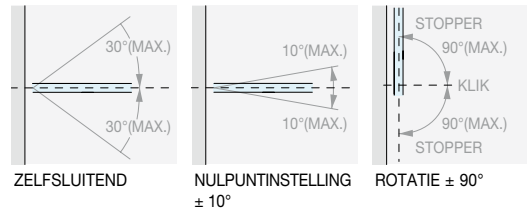
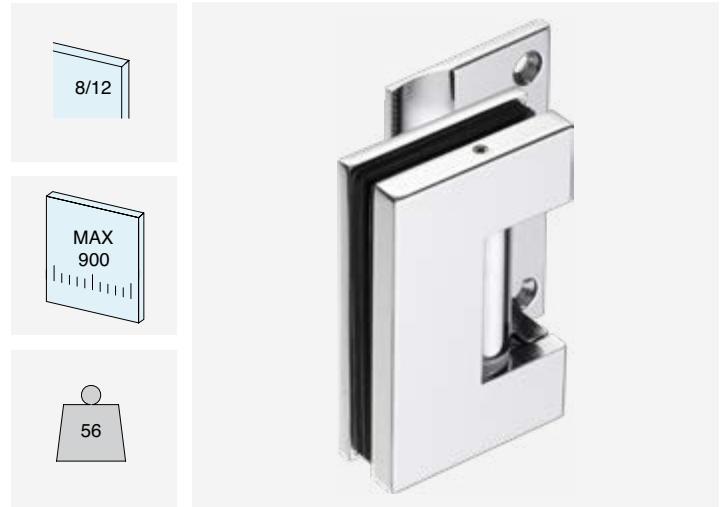


VERSTELBARE LATERALE SCHARNIER WAND/GLAS

Materiaal: Messing

Afwerking: /1 /24 /R2

Geleverd met zelfklevende schroefafdekkappen



Art.
DQ40

Voor glas
Van 8 tot 12 mm

Aantal
1 st.

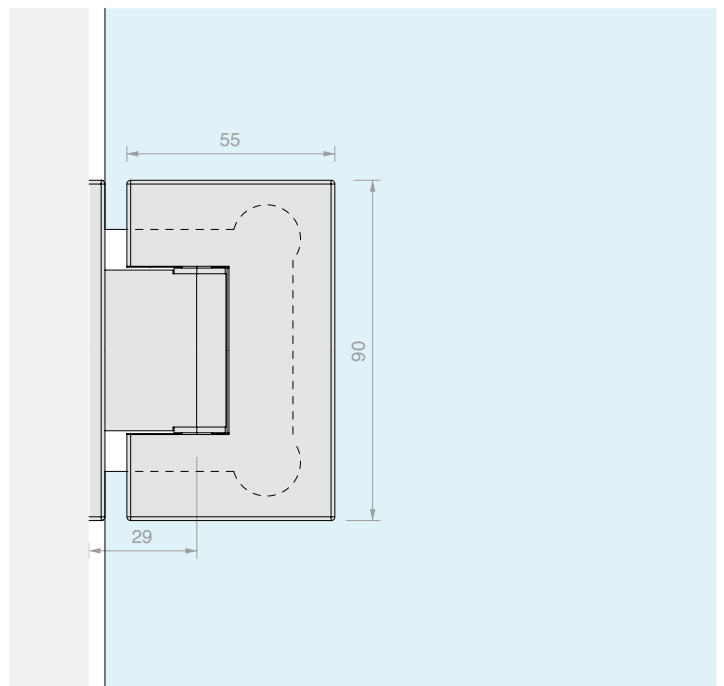
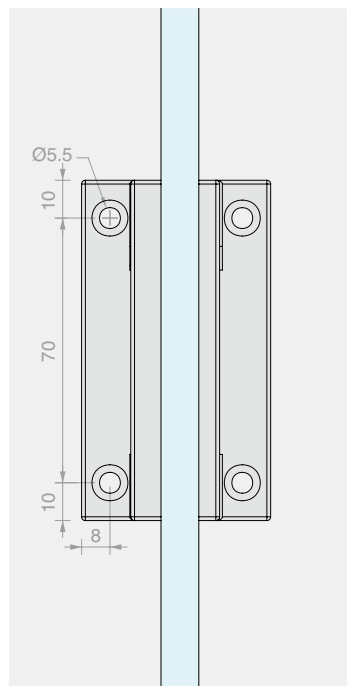
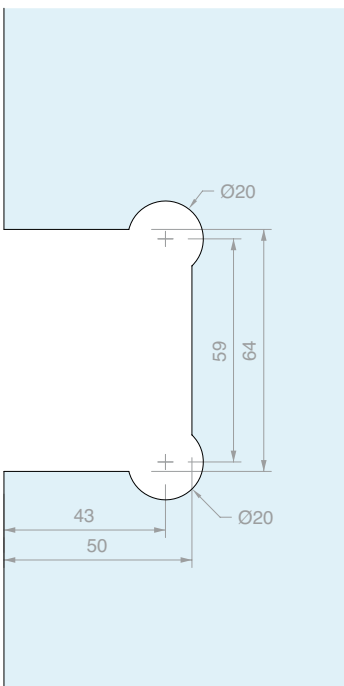
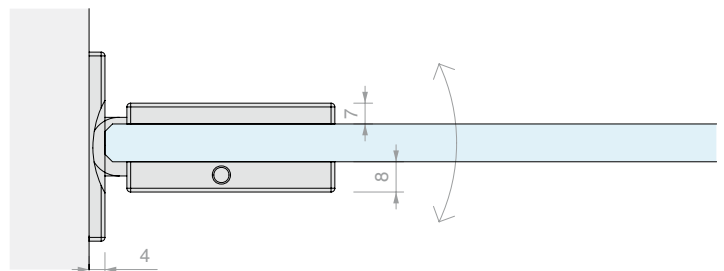
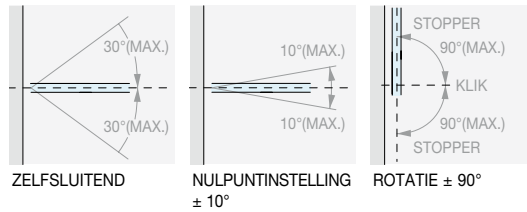
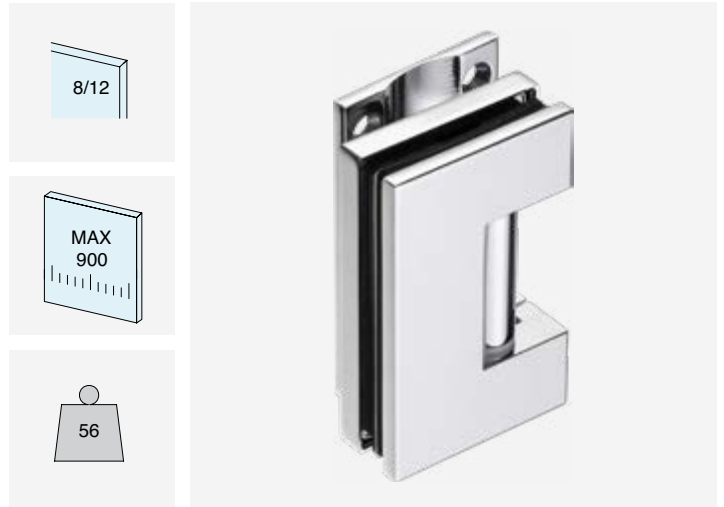


**VERSTELBARE CENTRALE SCHARNIER
WAND/GLAS**

Materiaal: Messing

Afwerking: /1 /24 /R2

Geleverd met zelfklevende schroefafdekkappen



Art.	Voor glas	Aantal
DQ42	Van 8 tot 12 mm	1 st.

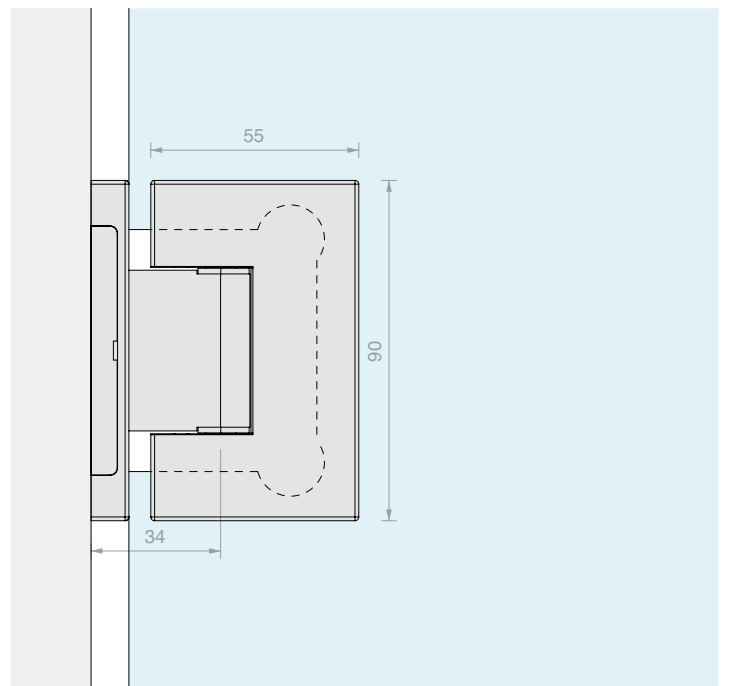
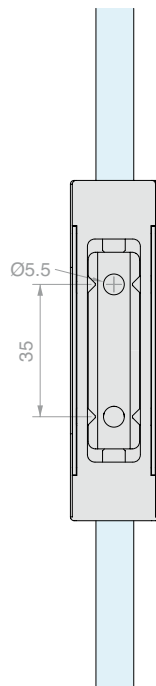
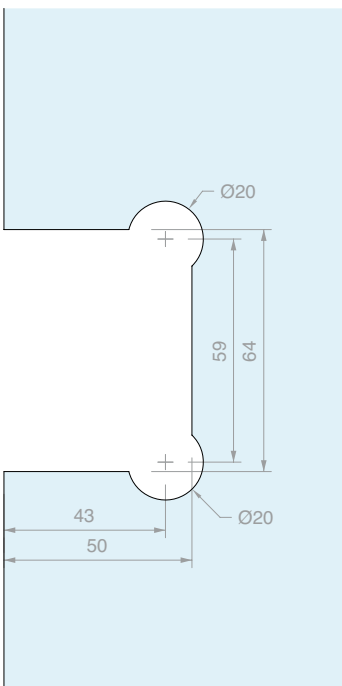
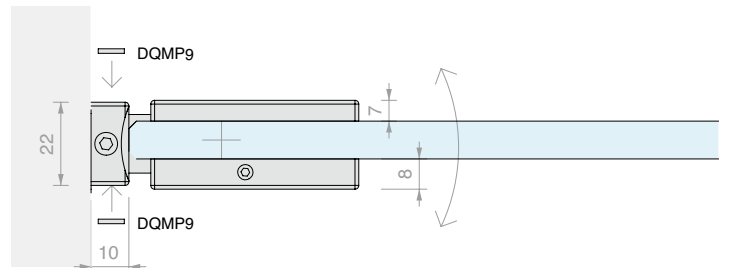


VERSTELBARE SCHARNIER WAND/GLAS VOOR SMALLE DEURPOSTEN

Materiaal: Messing

Afwerking: /1 /2 /24 /R2

Reserveafdekplaatje DQMP9 op pag. 235



Art. **DQ44**
Voor glas
Van 8 tot 12 mm

Aantal
1 st.

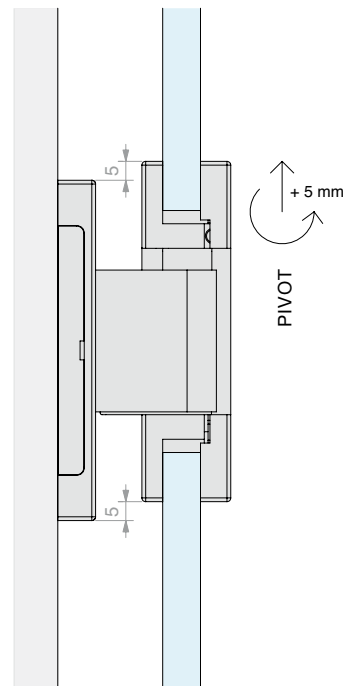
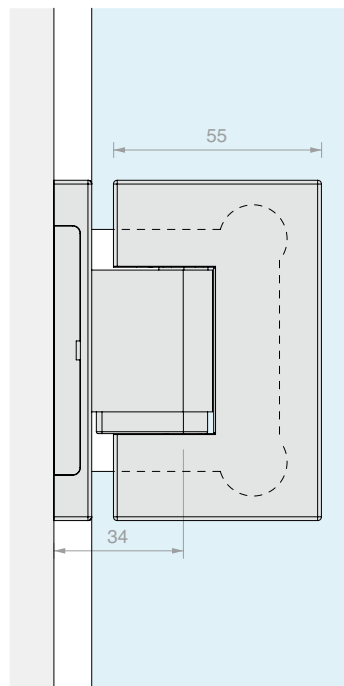
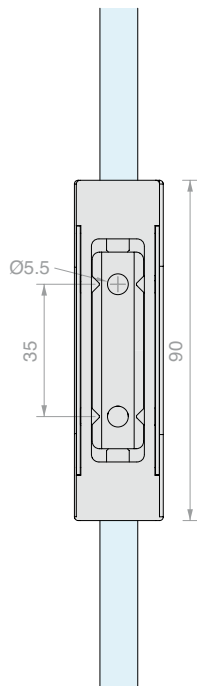
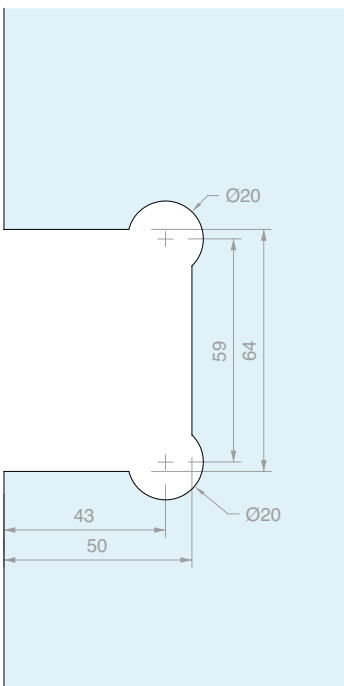
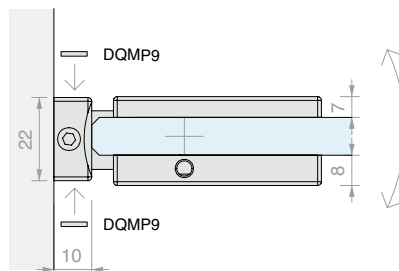
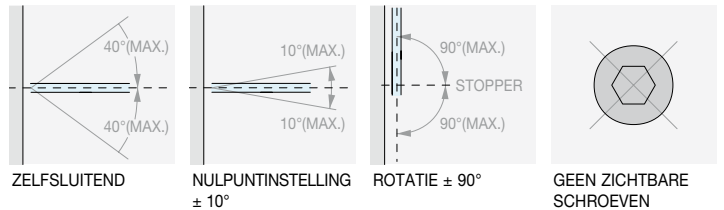
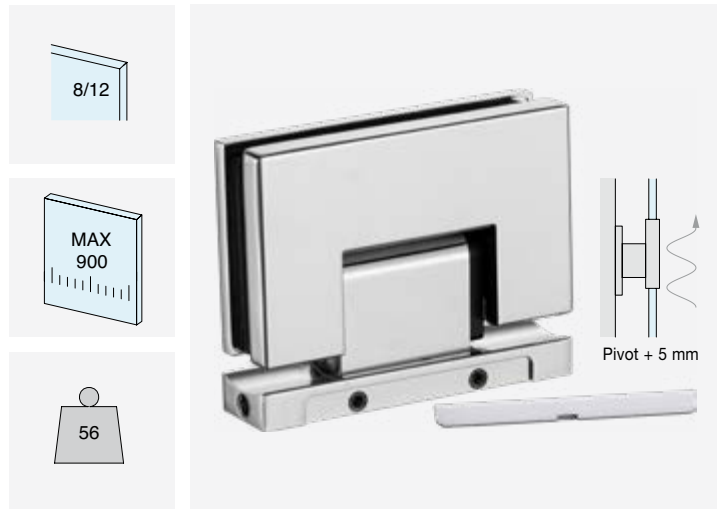


VERSTELBARE PIVOT WAND/GLAS VOOR SMALLE DEURPOSTEN

Materiaal: Messing

Afwerking: /1 /2 /24 /R2

Reserveafdekplaatje DQMP9 op pag. 235



Art. **DQ44P** Voor glas Van 8 tot 12 mm

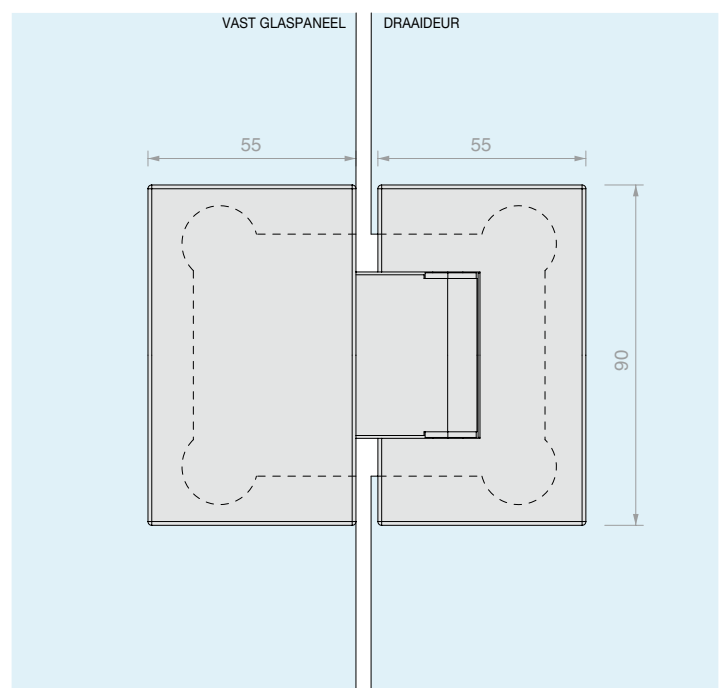
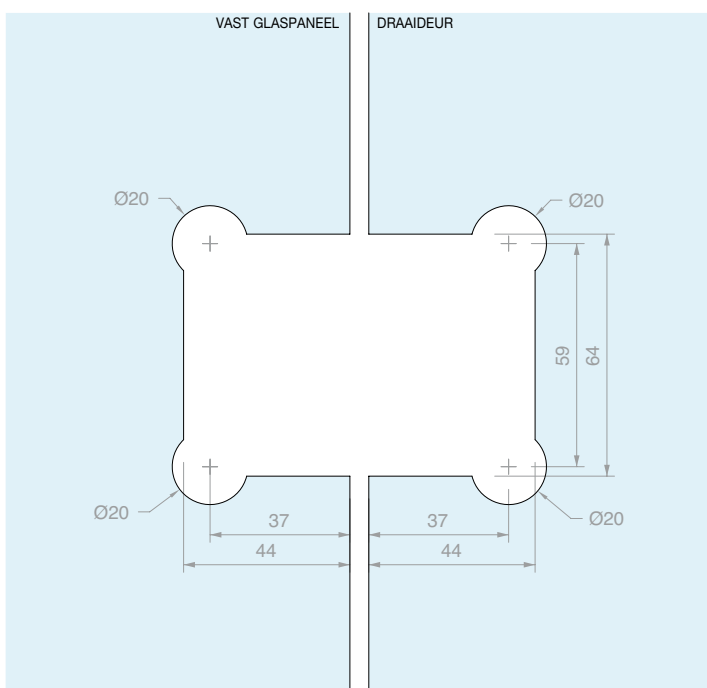
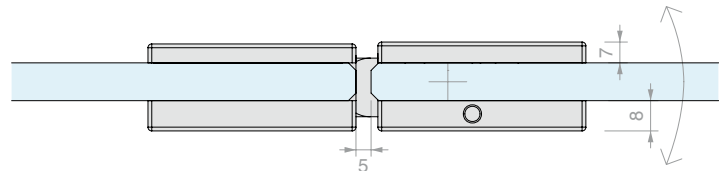
Aantal 1 st.



VERSTELBARE SCHARNIER GLAS/GLAS IN LIJN

Materiaal: Messing

Afwerking: /1 /2 /4 /24 /R2



Art. **DQ480**

Voor glas
Van 8 tot 12 mm

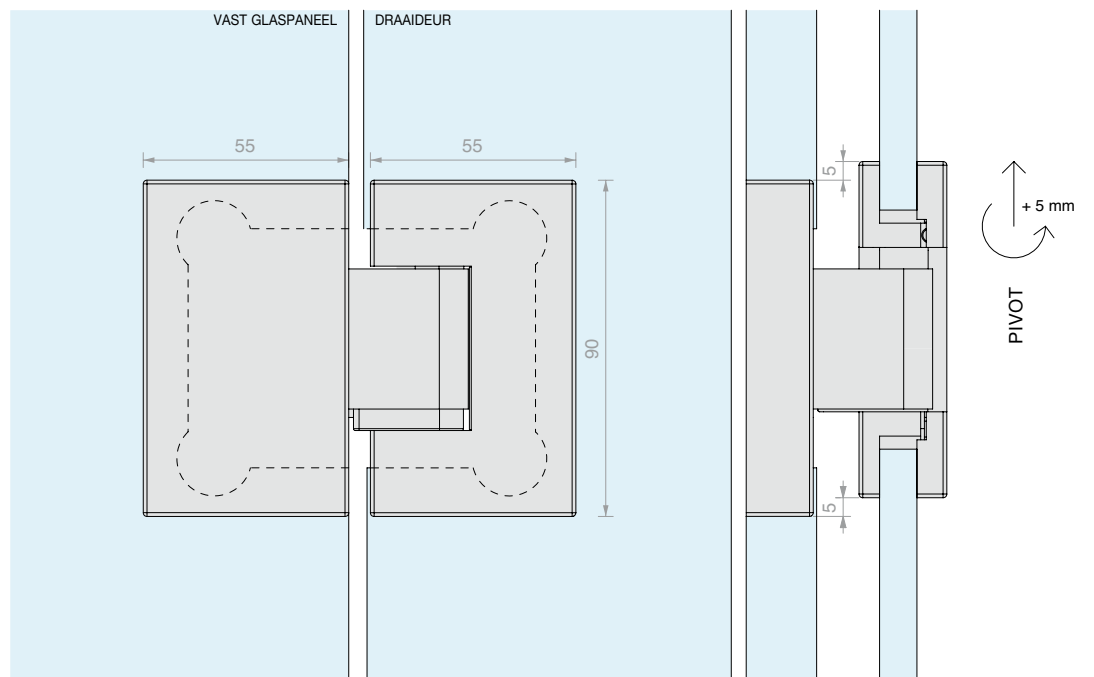
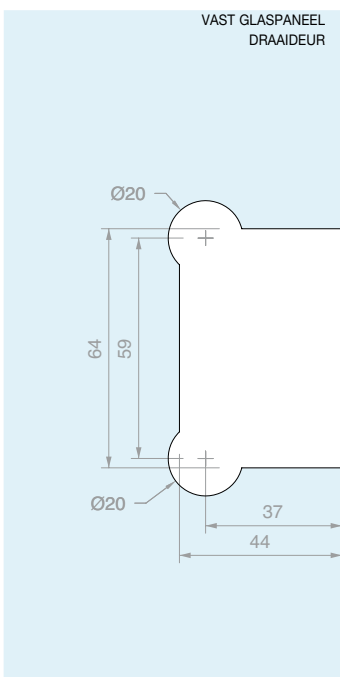
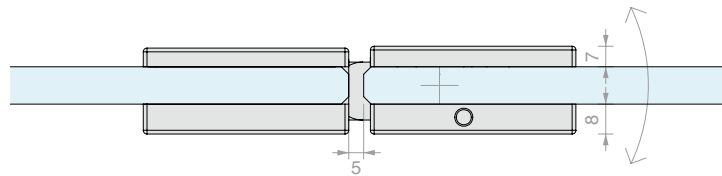
Aantal
1 st.



**VERSTELBARE PIVOT GLAS/GLAS
IN LIJN**

Materiaal: Messing

Afwerking: /1 /2 /24 /R2



Art. **DQ480P** Voor glas Van 8 tot 12 mm

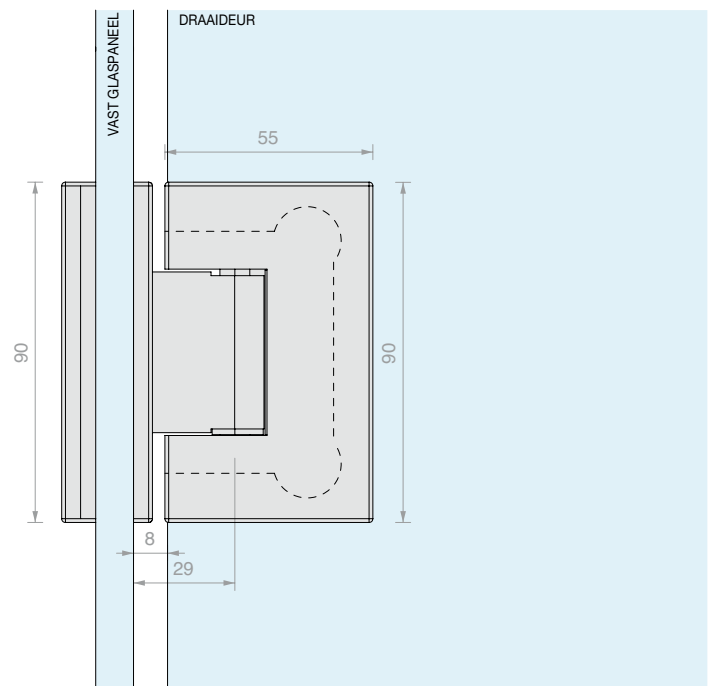
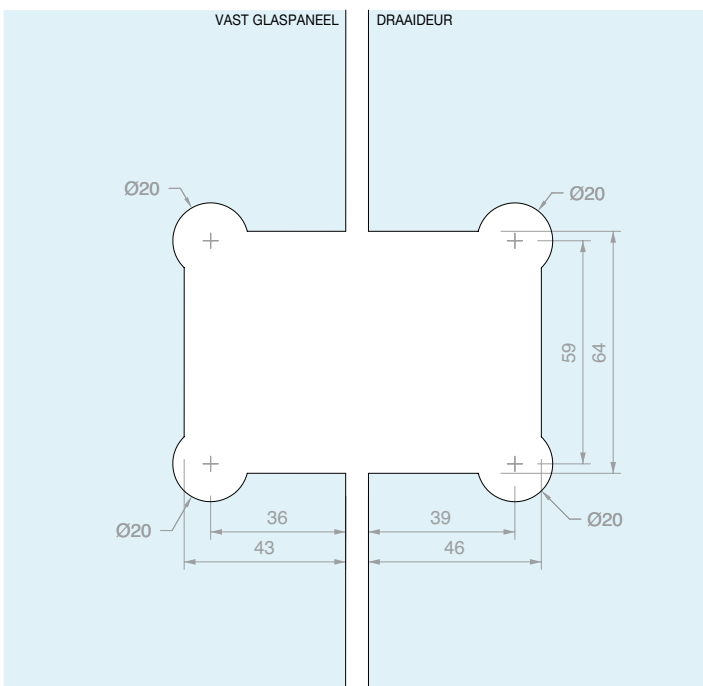
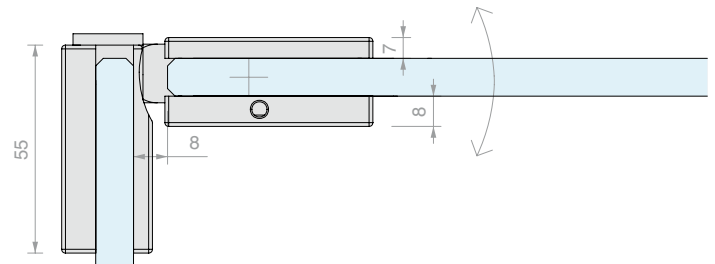
Aantal 1 st.



VERSTELBARE SCHARNIER GLAS/GLAS MET HOEK VAN 90°

Materiaal: Messing

Afwerking: /1 /24 /R2



Art. **DQ490** Voor glas
Van 8 tot 12 mm

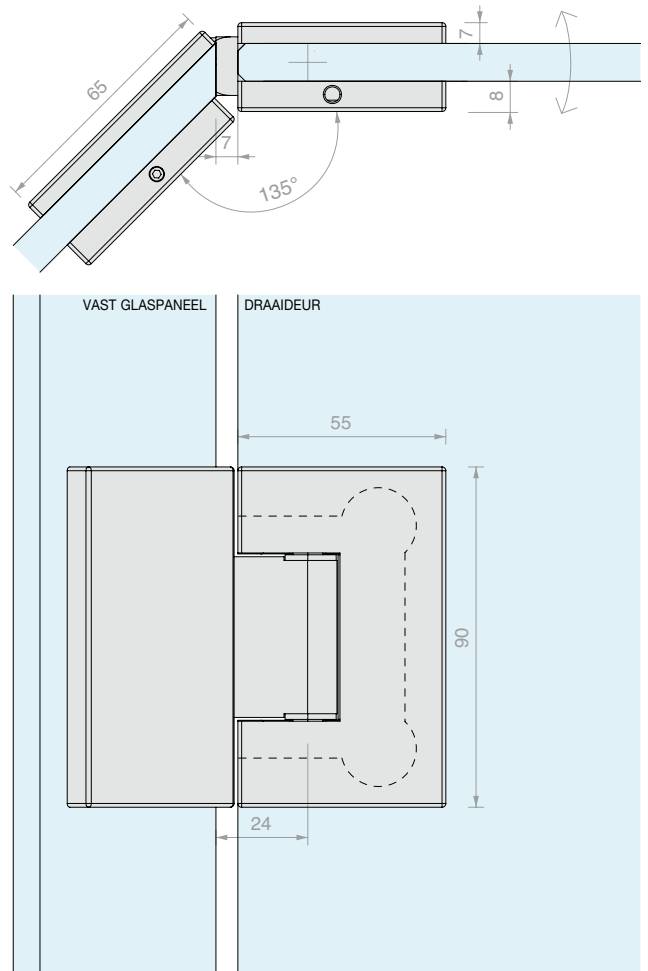
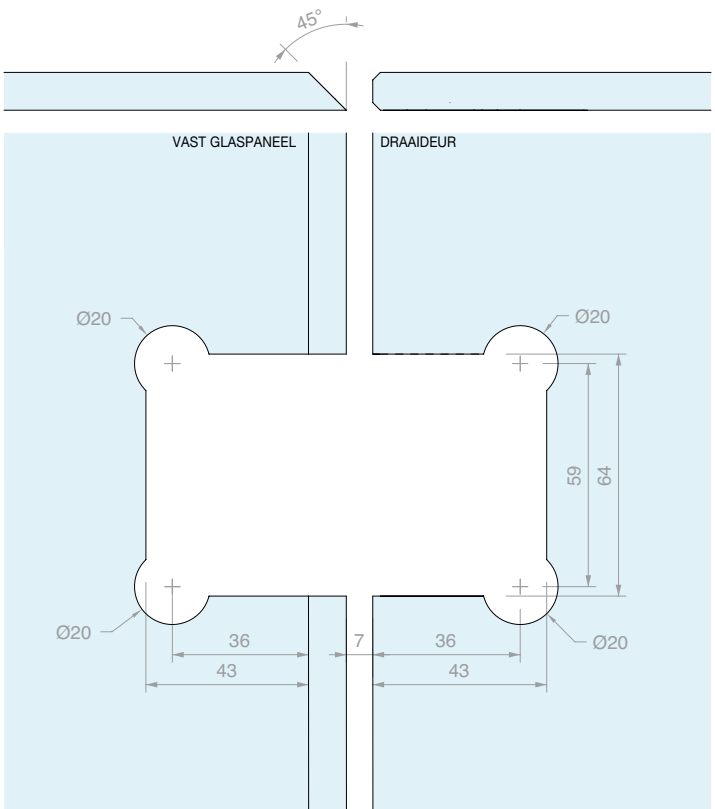
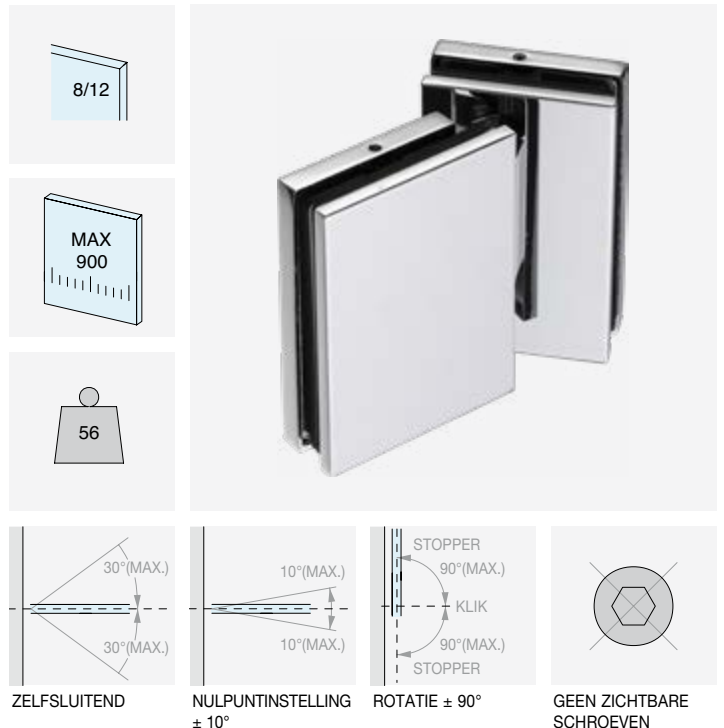
Aantal
1 st.



**VERSTELBARE SCHARNIER GLAS/GLAS
MET HOEK VAN 135°**

Materiaal: Messing

Afwerking: /1 /R2



Art. **DQ4135** Voor glas Van 8 tot 12 mm

Aantal 1 st.

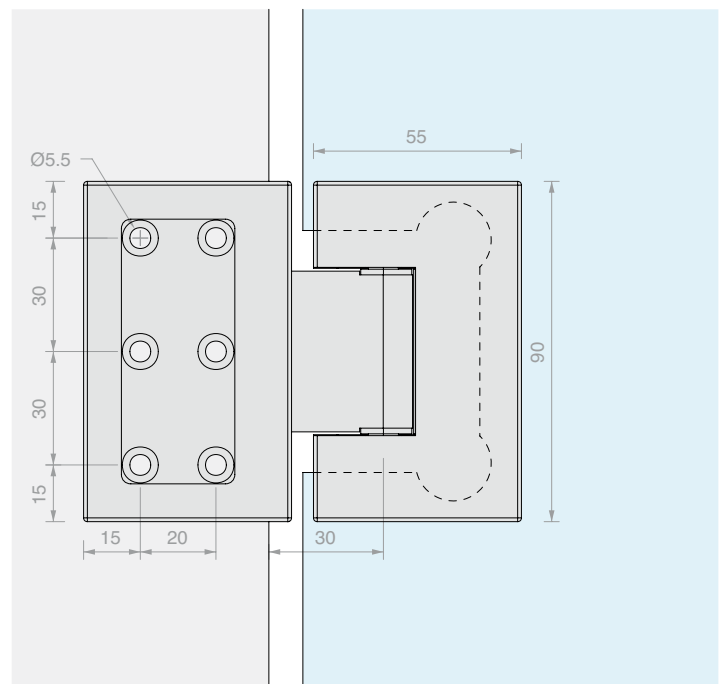
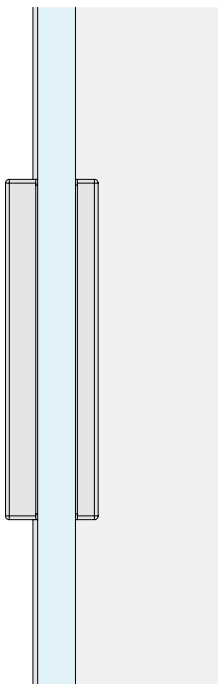
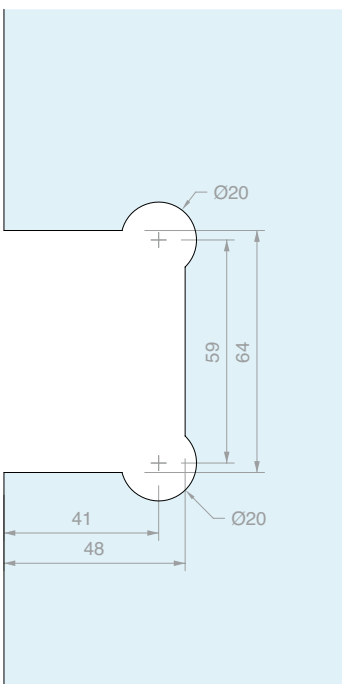
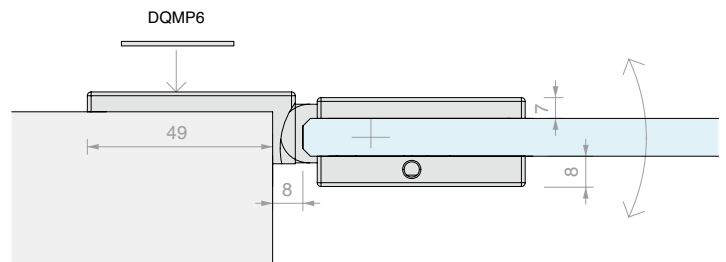


VERSTELBARE SCHARNIER WAND/GLAS IN LIJN

Materiaal: Messing

Afwerking: /1 /24

Reserveafdekplaatje DQMP6 op pag. 235



Art. **DQ475**

Voor glas
Van 8 tot 12 mm

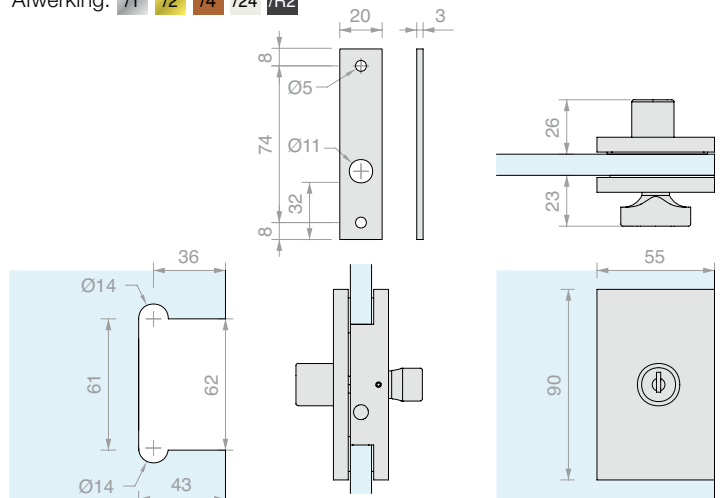
Aantal
1 st.



SLOT MET KNOP EN SLOT

Materiaal: Messing

Afwerking: /1 /2 /4 /24 /R2



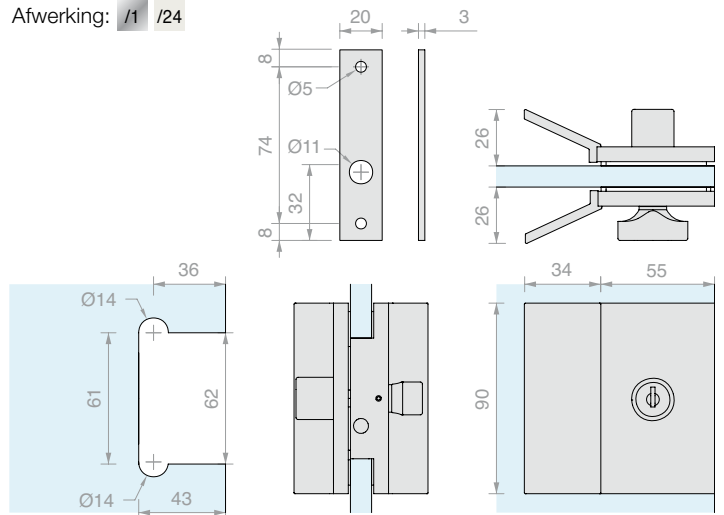
Art.	Pen	Voor glas	Sleutel	Aantal
DQC51	Ø7 L 15.5 mm	Van 10 tot 12 mm	Verschillend sluitend	1 st.



SLOT MET KNOP, SLOT EN HANDGREPEN

Materiaal: Messing

Afwerking: /1 /24



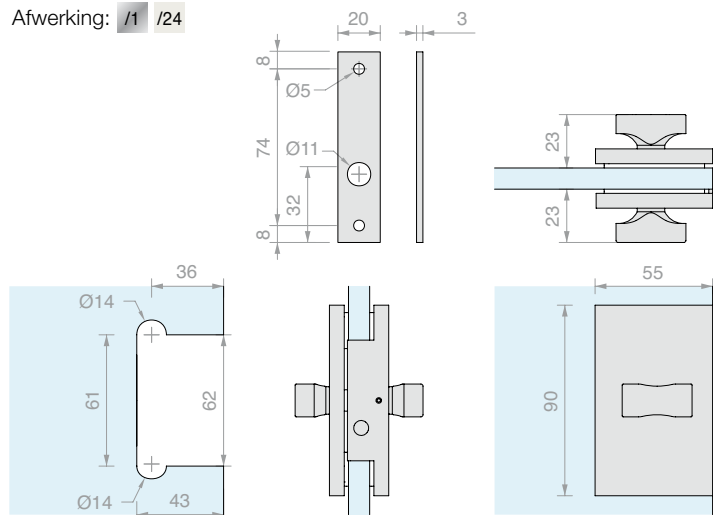
Art.	Pen	Voor glas	Sleutel	Aantal
DQC53	Ø7 L 15.5 mm	Van 10 tot 12 mm	Verschillend sluitend	1 st.



SLOT MET DUBBELE KNOP

Materiaal: Messing

Afwerking: /1 /24

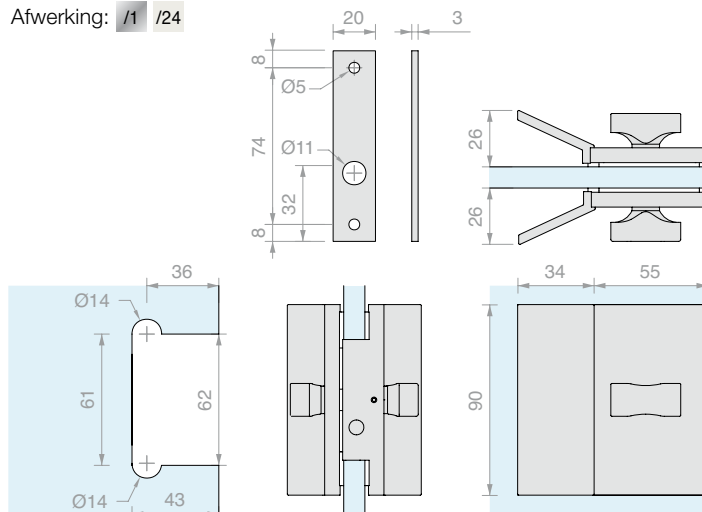


Art.	Pen	Voor glas	Aantal
DQC55	Ø7 L 15.5 mm	Van 10 tot 12 mm	1 st.

**SLOT MET DUBBELE KNOP EN HANDGREPEN**

Materiaal: Messing

Afwerking: /1 /24

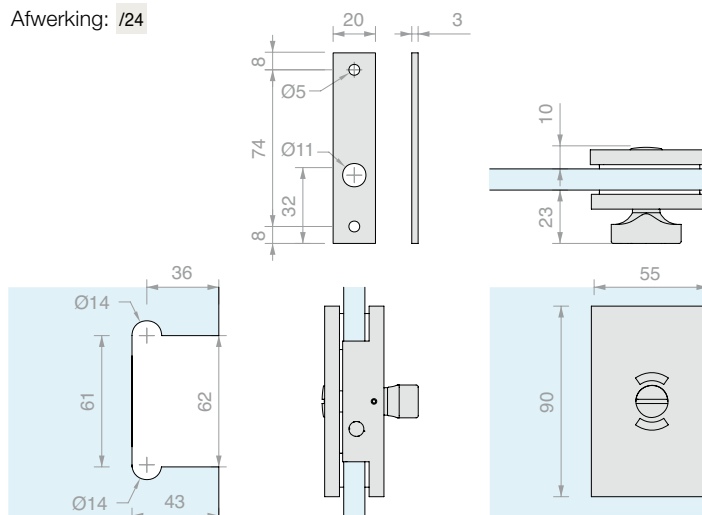


Art.	Pen	Voor glas	Aantal
DQC575	Ø7 L 15.5 mm	Van 10 tot 12 mm	1 st.

**SLOT VRIJ/BEZET MET KNOP**

Materiaal: Messing

Afwerking: /24

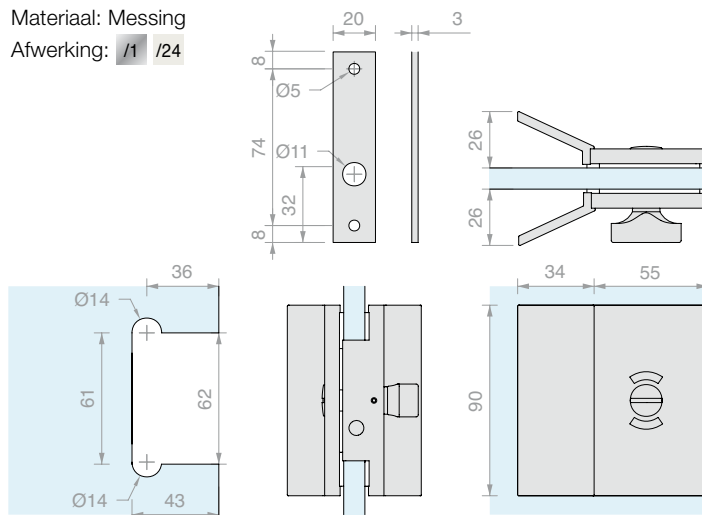


Art.	Pen	Voor glas	Aantal
DQC58	Ø7 L 15.5 mm	Van 10 tot 12 mm	1 st.

**SLOT VRIJ/BEZET MET KNOP EN HANDGREPEN**

Materiaal: Messing

Afwerking: /1 /24



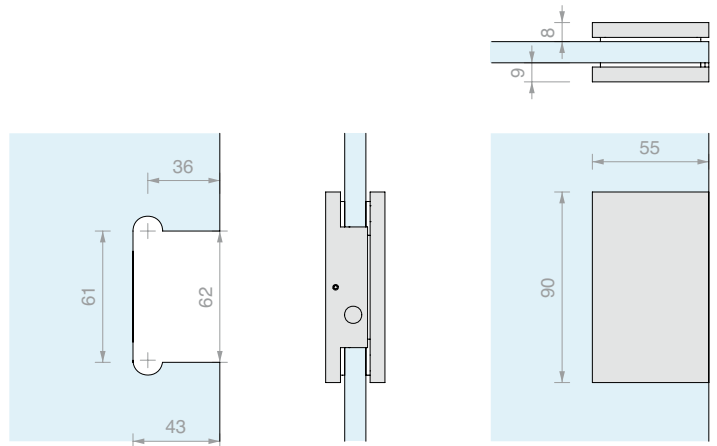
Art.	Pen	Voor glas	Aantal
DQC59	Ø7 L 15.5 mm	Van 10 tot 12 mm	1 st.



TEGENPLAAT VOOR GLAS

Materiaal: Messing

Afwerking: /1 /2 /4 /24 /R2



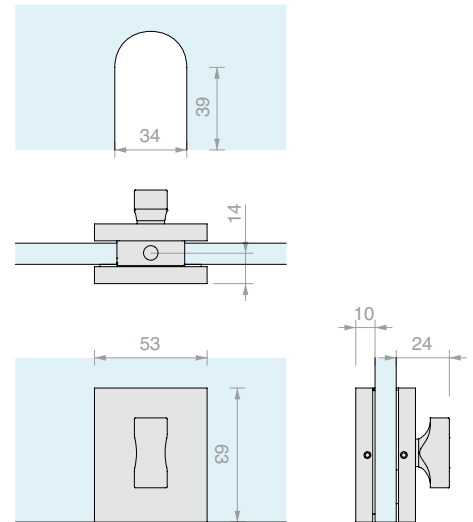
Art.	Voor glas	Aantal
DQC61	Van 10 tot 12 mm	1 st.



DEURGRENDEL

Materiaal: Messing

Afwerking: /1 /24



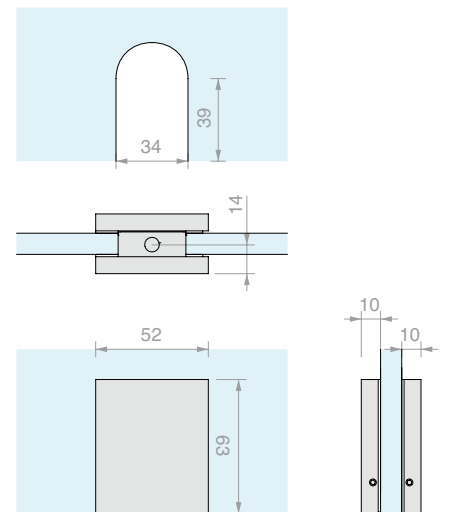
Art.	Pen	Voor glas	Aantal
DQC63	Ø7.5 L 13.5 mm	Van 10 tot 12 mm	1 st.



TEGENPLAAT VOOR DEURGRENDEL

Materiaal: Messing

Afwerking: /1 /24



Art.	Voor glas	Aantal
DQC65	Van 10 tot 12 mm	1 st.



KLEM WAND/GLAS WANDMONTAGE

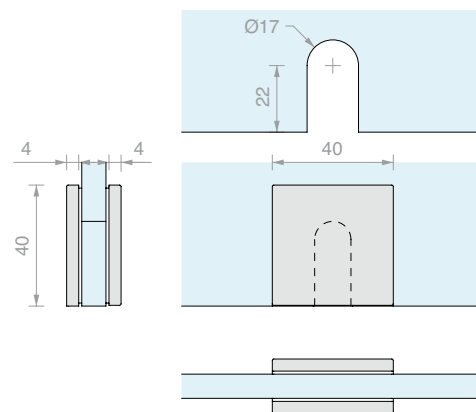
Materiaal: Messing

Schroeven niet zichtbaar

Afwerking: /1 /2 /4 /24 /73 /R2

Reserveafdekplaatje DQMP2 op pag. 235

Art.	Voor glas	Aantal
DQM41	Van 6 tot 12 mm	1 st.



KLEM WAND/GLAS

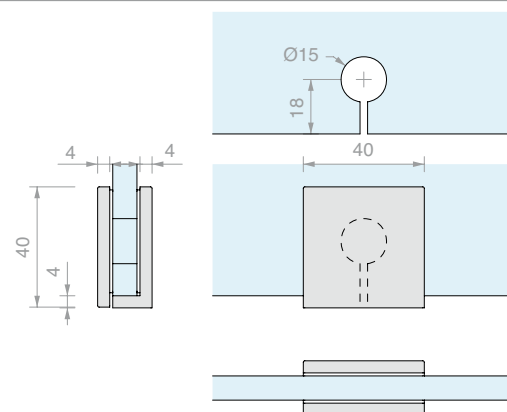
Materiaal: Messing

Schroeven niet zichtbaar

Afwerking: /1 /24 /R2

Reserveafdekplaatje DQMP2 op pag. 235

Art.	Voor glas	Aantal
DQM43	Van 6 tot 12 mm	1 st.



KLEM WAND/GLAS MET SMALLE LATERALE BEVESTIGING

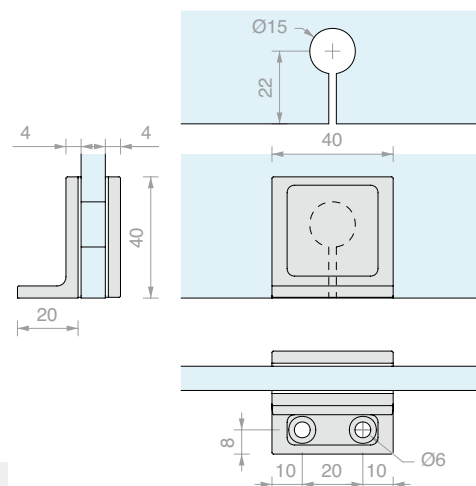
Materiaal: Messing

Schroeven niet zichtbaar

Afwerking: /1 /2 /4 /24 /73 /R2

Reserveafdekplaatjes DQMP2 en DQPM4 op pag. 235

Art.	Voor glas	Aantal
DQM57	Van 6 tot 12 mm	1 st.



KLEM WAND/GLAS MET BREDE LATERALE BEVESTIGING

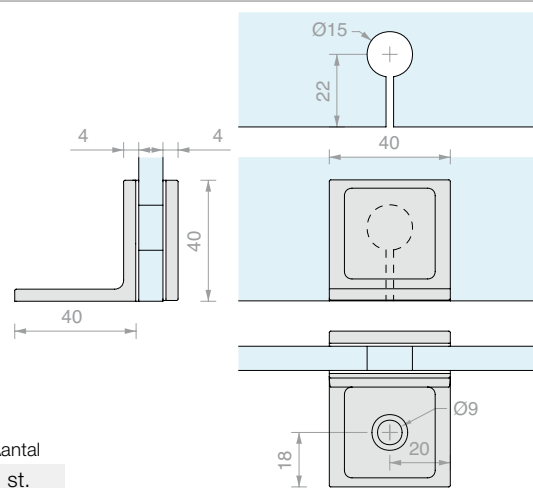
Materiaal: Messing

Schroeven niet zichtbaar

Afwerking: /1 /24 /R2

Reserveafdekplaatje DQMP2 op pag. 235

Art.	Voor glas	Aantal
DQM52	Van 6 tot 12 mm	1 st.



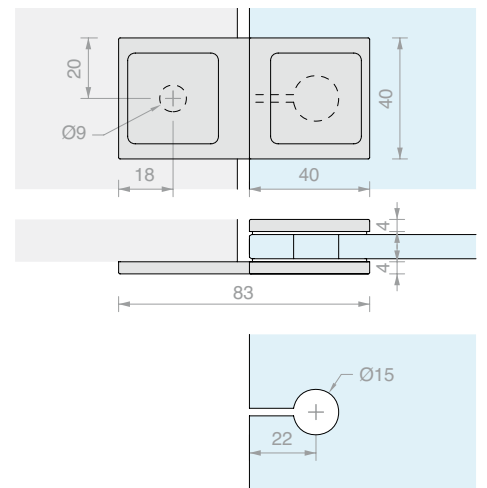
KLEM WAND/GLAS IN LIJN

Materiaal: Messing

Schroeven niet zichtbaar

Afwerking: /1 /24 /R2

Reserveafdekplaatje DQMP2 op pag. 235



Art.	Voor glas	Aantal
DQM50	Van 6 tot 12 mm	1 st.

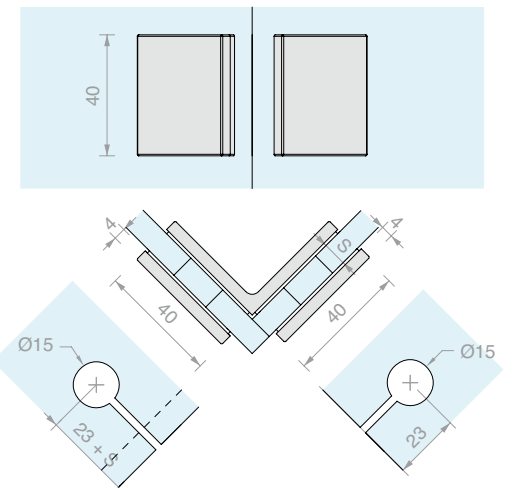
KLEM GLAS/GLAS MET HOEK VAN 90°

Materiaal: Messing

Schroeven niet zichtbaar

Afwerking: /1 /2 /4 /24 /73 /R2

Reserveafdekplaatje DQMP2 op pag. 235



Art.	Voor glas	Aantal
DQM47	Van 6 tot 12 mm	1 st.

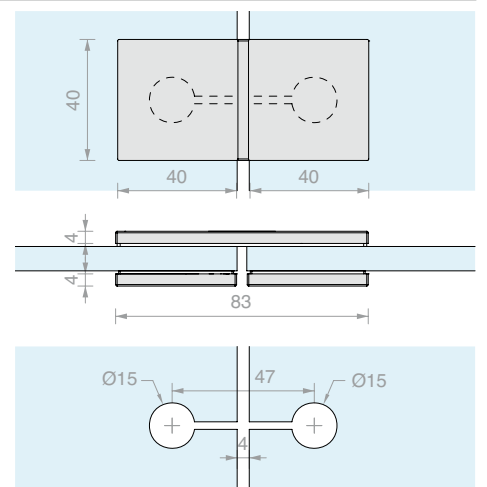
KLEM GLAS/GLAS IN LIJN

Materiaal: Messing

Schroeven niet zichtbaar

Afwerking: /1 /24 /R2

Reserveafdekplaatje DQMP2 op pag. 235



Art.	Voor glas	Aantal
DQM45	Van 6 tot 12 mm	1 st.



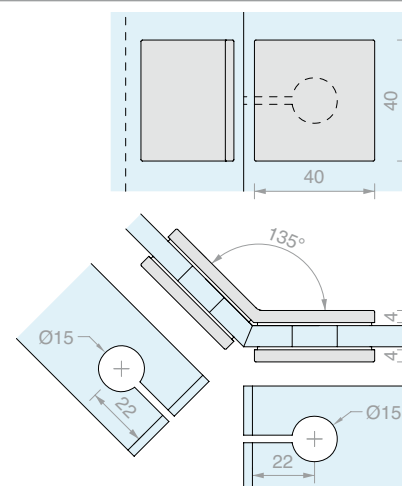
KLEM GLAS/GLAS MET HOEK VAN 135°

Materiaal: Messing

Schroeven niet zichtbaar

Afwerking: /1

Reserveafdekplaatje DQMP2 op pag. 235



Art.	Voor glas	Aantal
DQM49	Van 6 tot 12 mm	1 st.

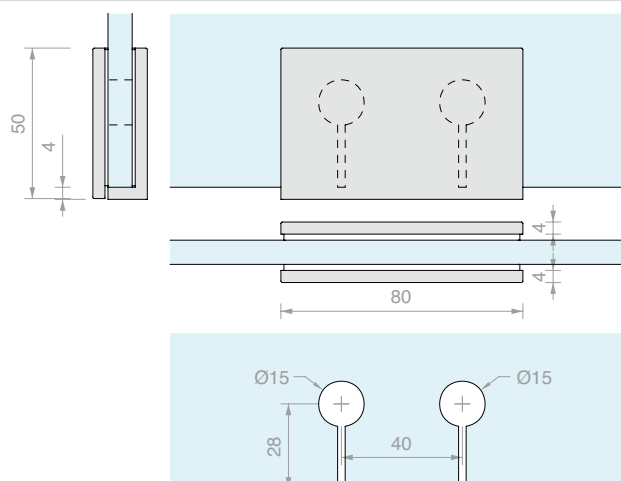
KLEM WAND/GLAS

Materiaal: Messing

Schroeven niet zichtbaar

Afwerking: /1 /24 /R2

Reserveafdekplaatje DQMP6 op pag. 235



Art.	Voor glas	Aantal
DQM09	Van 6 tot 12 mm	1 st.

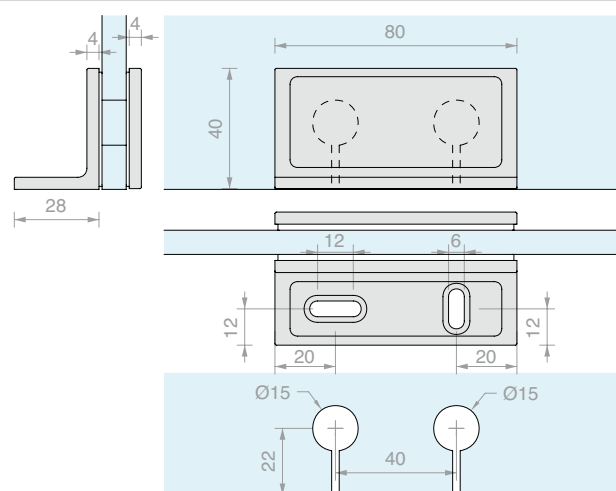
KLEM WAND/GLAS MET SMALLE LATERALE BEVESTIGING

Materiaal: Messing

Schroeven niet zichtbaar

Afwerking: /1 /2 /4 /24 /R2

Reserveafdekplaatje DQMP6 en DQMP7 op pag. 235



Art.	Voor glas	Aantal
DQM11	Van 6 a 12 mm	1 st.

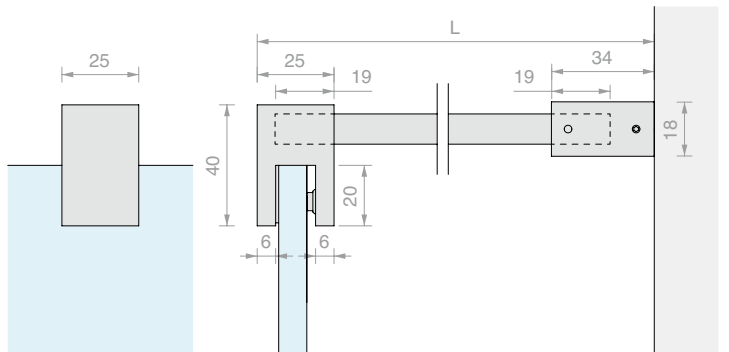


**STABILISATIESTANG WAND/GLAS
MET LAGE KLEM**

Materiaal: Messing

Afwerking: /1 /2 /4 /24 /73* /R2

* Niet beschikbaar voor Art. DQT1500



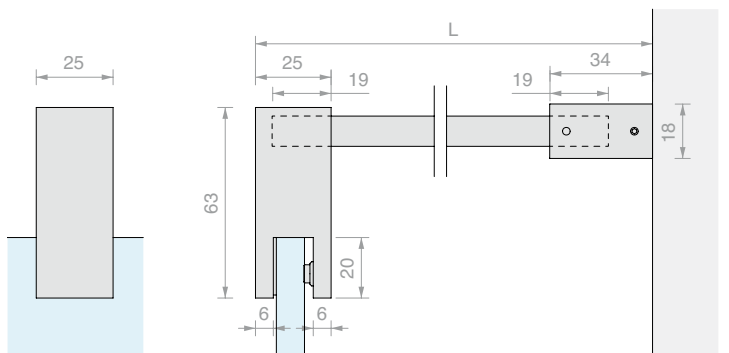
Art.	Lengte	Voor glas	Aantal
DQT500	520 mm	Van 8 tot 12 mm	1 st.
DQT1000	1020 mm	Van 8 tot 12 mm	1 st.
DQT1500	1520 mm	Van 8 tot 12 mm	1 st.



**STABILISATIESTANG WAND/GLAS
MET HOGE KLEM**

Materiaal: Messing

Afwerking: /1 /24



Art.	Lengte	Voor glas	Aantal
DQX500	520 mm	Van 8 tot 12 mm	1 st.
DQX1000	1020 mm	Van 8 tot 12 mm	1 st.
DQX1500	1520 mm	Van 8 tot 12 mm	1 st.

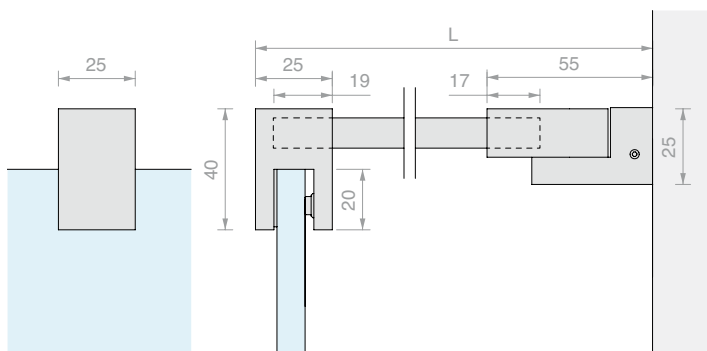


STABILISATIESTANG WAND/GLAS MET SCHARNIER OP DE WAND EN LAGE KLEM

Materiaal: Messing

Afwerking: /1 /2 /4 /24 /73* /R2

* Niet beschikbaar voor Art. DQA1500



Art.	Lengte	Voor glas	Aantal
DQA500	541 mm	Van 8 tot 12 mm	1 st.
DQA1000	1041 mm	Van 8 tot 12 mm	1 st.
DQA1500	1541 mm	Van 8 tot 12 mm	1 st.

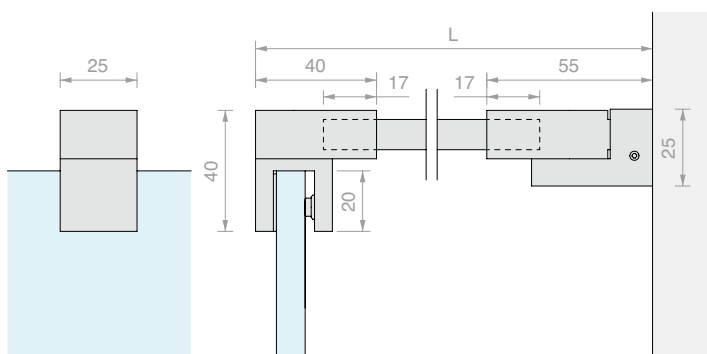
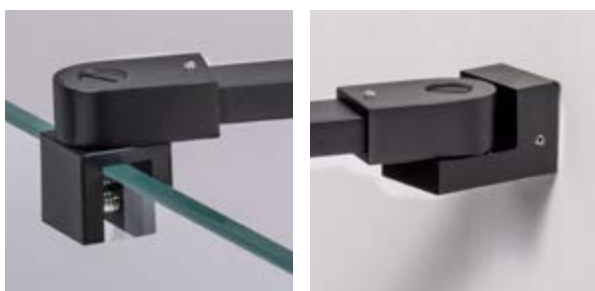


STABILISATIESTANG WAND/GLAS MET DUBBELE SCHARNIER

Materiaal: Messing

Afwerking: /1 /2 /4 /24 /73* /R2

* Niet beschikbaar voor Art. DQA75



Art.	Lengte	Voor glas	Aantal
DQA55	557 mm	Van 8 tot 12 mm	1 st.
DQA65	1057 mm	Van 8 tot 12 mm	1 st.
DQA75	1557 mm	Van 8 tot 12 mm	1 st.



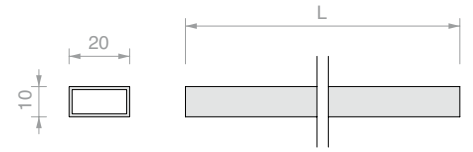
RECHTHOEKIGE STANG

Materiaal: Messing

Afwerking: /1 /2 /4 /24 /73* /R2

* Niet beschikbaar voor Art. DQA08

Art.	Lengte	Aantal
DQA05	500 mm	1 st.
DQA06	1000 mm	1 st.
DQA08	1500 mm	1 st.

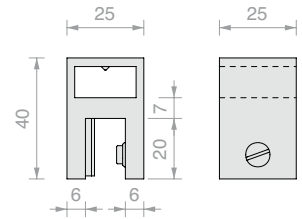


GLAS IN LIJN MET OPENING

Materiaal: Messing

Afwerking: /1 /24

Art.	Voor glas	Aantal
DQA83	Van 8 tot 12 mm	1 st.

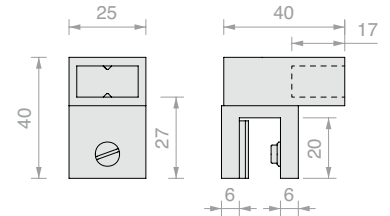


SCHARNIERENDE GLASBEVESTIGING

Materiaal: Messing

Afwerking: /1 /2 /4 /24 /73 /R2

Art.	Voor glas	Aantal
DQA85	Van 8 tot 12 mm	1 st.

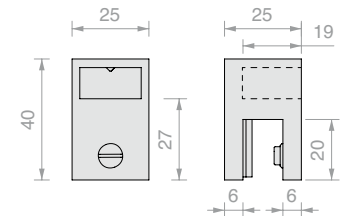


GESLOTEN LAGE GLASBEVESTIGING

Materiaal: Messing

Afwerking: /1 /2 /4 /24 /73 /R2

Art.	Voor glas	Aantal
DQA86	Van 8 tot 12 mm	1 st.

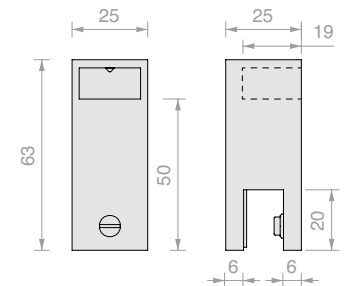


GESLOTEN HOGE GLASBEVESTIGING

Materiaal: Messing

Afwerking: /1 /24

Art.	Voor glas	Aantal
DQA8670	Van 8 tot 12 mm	1 st.

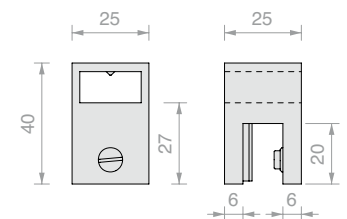


GLASBEVESTIGING MET HOEK VAN 90° MET OPENING

Materiaal: Messing

Afwerking: /1 /24

Art.	Voor glas	Aantal
DQA87	Van 8 tot 12 mm	1 st.

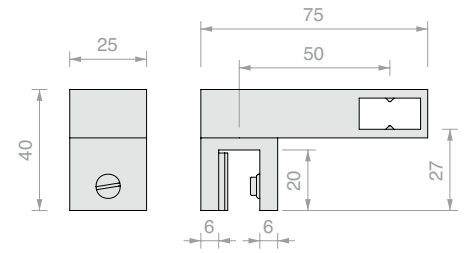




SCHARNIERENDE GLASBEVESTIGING OP AFSTAND

Materiaal: Messing

Afwerking: /1 /2 /4 /24 /73 /R2



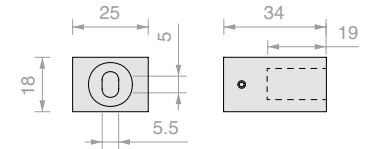
Art. Voor glas Aantal
DQA90 Van 8 tot 12 mm 1 st.



WANDBEVESTIGING

Materiaal: Messing

Afwerking: /1 /2 /4 /24 /73 /R2



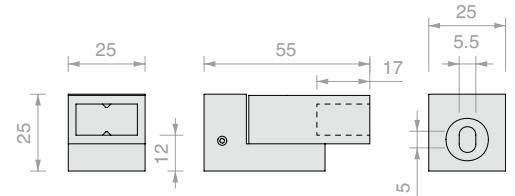
Art. Aantal
DQA93 1 st.



SCHARNIERENDE WANDBEVESTIGING

Materiaal: Messing

Afwerking: /1 /2 /4 /24 /73 /R2



Art. Aantal
DQA88 1 st.

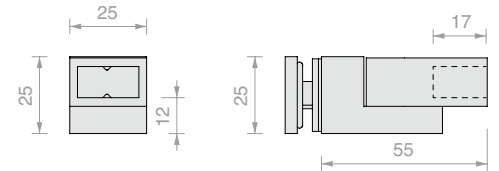


SCHARNIERENDE GLASBEVESTIGING

Materiaal: Messing

Aanbevolen glasboring Ø14

Afwerking: /1 /24



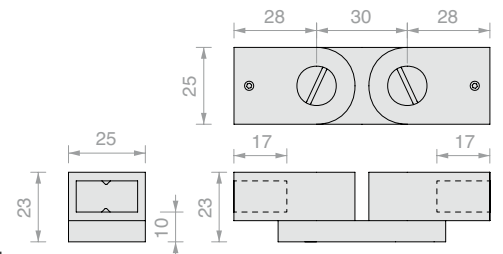
Art. Voor glas Aantal
DQA89 Van 8 tot 12 mm 1 st.



SCHARNIERENDE VERBINDING

Materiaal: Messing

Afwerking: /1 /24



Art. Aantal
DQA99 1 st.

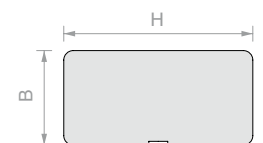


RESERVEAFDEKPLAATJE MET DUBBELZIJDIGE TAPE

Materiaal: Messing

Afwerking: /1 /2 /4 /24 /73* /R2

* Niet beschikbaar voor Art. DQMP6 - DQMP7 - DQMP8



Art. H B Aantal

DQMP2 29.6 mm 29.6 mm 1 st.

DQMP4 29.6 mm 9.6 mm 1 st.

DQMP6 69.6 mm 29.6 mm 1 st.

DQMP7 69.6 mm 17.6 mm 1 st.

DQMP8 79.6 mm 25.1 mm 1 st.

Materiaal: roestvrij staal AISI 304

Afwerking: /2 /8 /15 /R2

Art. H B Aantal

DQMP9 65.6 mm 6.6 mm 1 st.

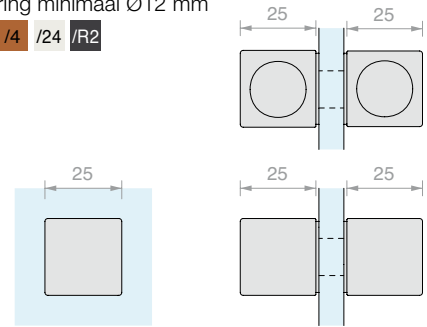


PAAR VIERKANTE KNOPPEN MET GREEP

Materiaal: Messing

Aanbevolen glasboring minimaal Ø12 mm

Afwerking: /1 /2 /4 /24 /R2



Art.	Voor glas	Aantal
DQTS2525	Van 8 tot 12 mm	1 st.

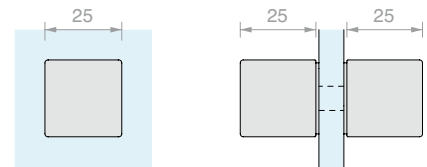


PAAR VIERKANTE KNOPPEN

Materiaal: Messing

Aanbevolen glasboring minimaal Ø8 mm

Afwerking: /1 /2 /3 /4 /R3 /R2



Art.	Voor glas	Aantal
DQP2525	Van 8 tot 15 mm	1 st.

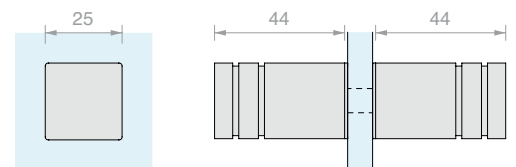


PAAR LANGE KNOPPEN

Materiaal: Messing

Aanbevolen glasboring minimaal Ø8 mm

Afwerking: /1 /2 /3 /4 /R2



Art.	Voor glas	Aantal
POM2525	Van 8 tot 15 mm	1 st.

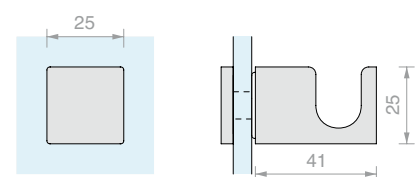


KLEDINGHAAK VOOR GLASPAANEEL

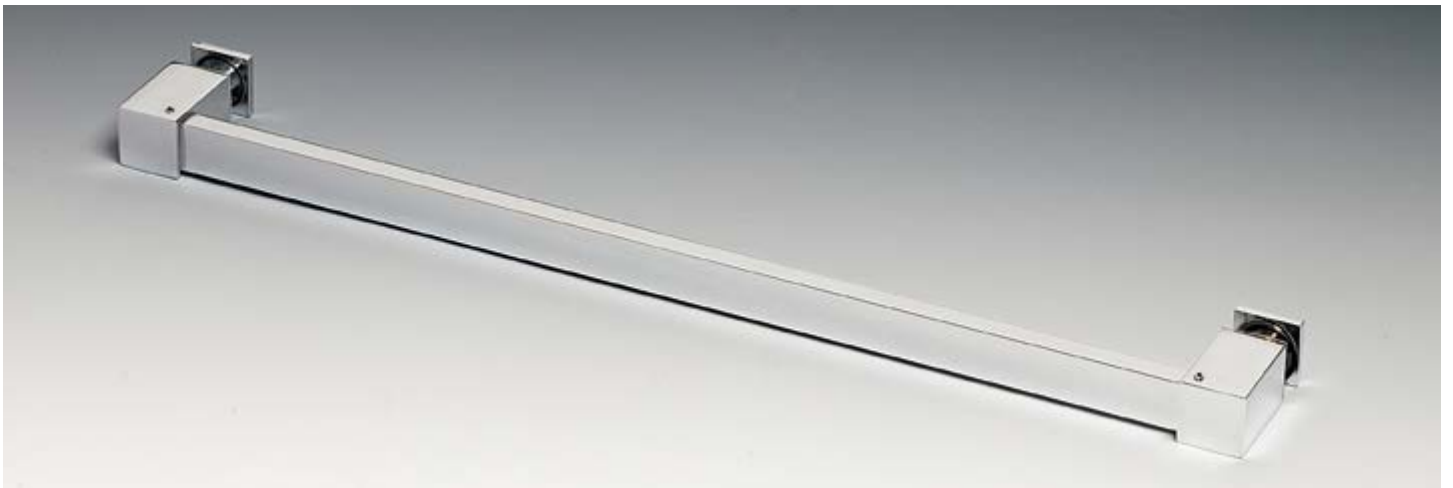
Materiaal: Messing

Aanbevolen glasboring minimaal Ø14 mm

Afwerking: /1 /24



Art.	Voor glas	Aantal
DQP385	Van 8 tot 12 mm	1 st.

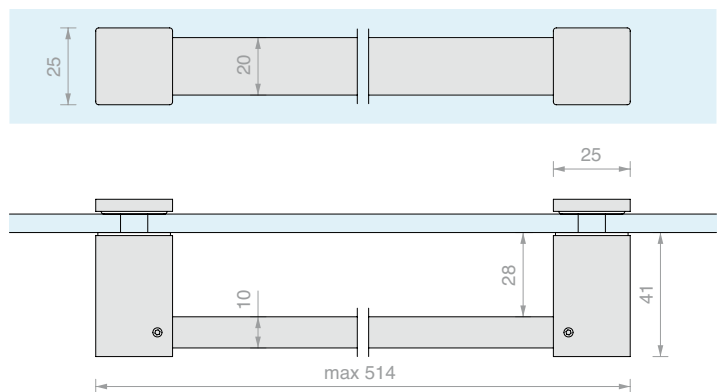


HANDDOEKHOUDER

Materiaal: Messing

Aanbevolen glasboring $\varnothing 14$

Afwerking: /1 /2 /4 /24 /R2



Art.	Voor glas	Aantal
DQP365	Van 8 tot 12 mm	1 st.

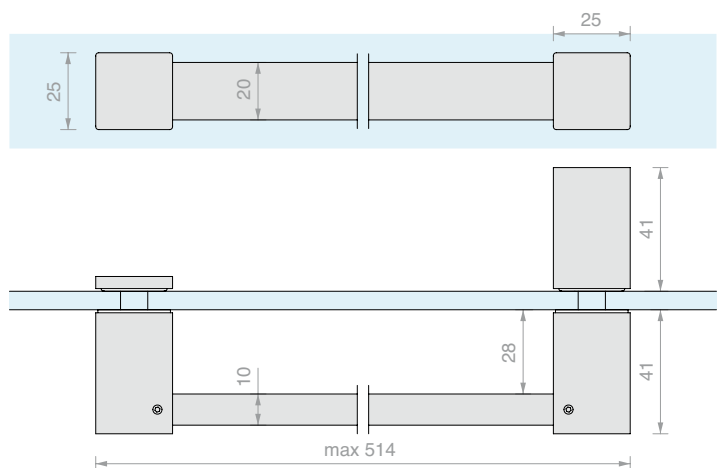


HANDDOEKHOUDER MET KNOP

Materiaal: Messing

Aanbevolen glasboring $\varnothing 14$

Afwerking: /1 /2 /4 /24 /R2



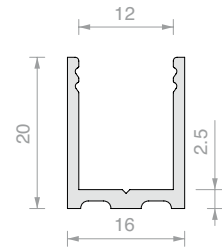
Art.	Voor glas	Aantal
DQP375	Van 8 tot 12 mm	1 st.



U-PROFIEL LMU20B

Materiaal: Messing

Afwerking: /1 /2 /4 /24 /R2



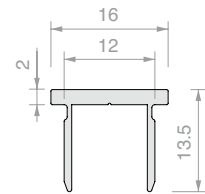
Art.	Lengte	Aantal
LMU20B.150	1498 mm	1 st.
LMU20B.220	2200 mm	1 st.
LMU20B.300	3000 mm	1 st.



PLAT BOVENPROFIEL LMU86B

Materiaal: Messing

Afwerking: /1 /2 /4 /24 /R2



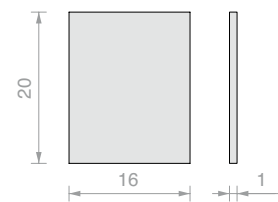
Art.	Lengte	Aantal
LMU86B.100	992 mm	1 st.
LMU86B.150	1498 mm	1 st.
LMU86B.300	3000 mm	1 st.



PLATTE EINDKAP LMUB

Materiaal: Messing

Afwerking: /1 /2 /4 /24 /R2



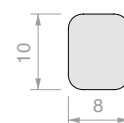
Art.	Aantal
LMU20TPB	1 st.



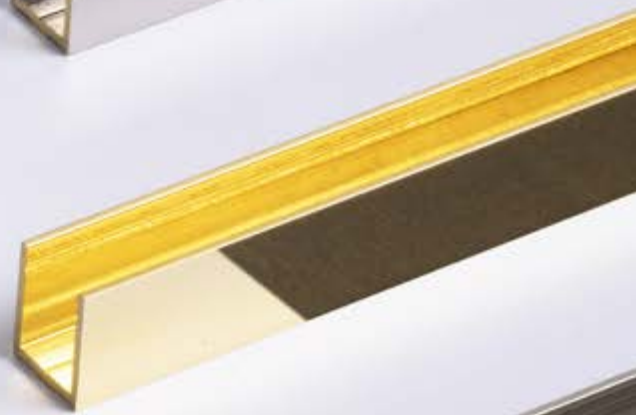
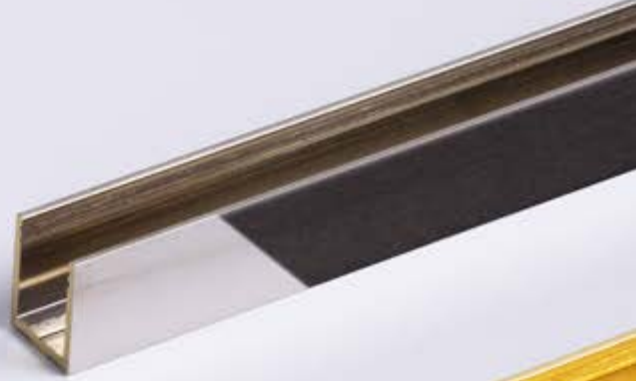
WATERKERINGSPROFIEL PESQ0810B

Materiaal: Messing

Afwerking: /1 /2 /4 /24 /R2



Art.	Lengte	Aantal
PESQ0810B.100	992 mm	1 st.
PESQ0810B.150	1498 mm	1 st.
PESQ0810B.300	3000 mm	1 st.

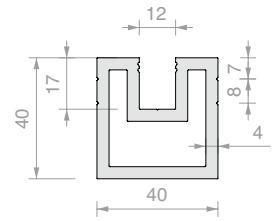




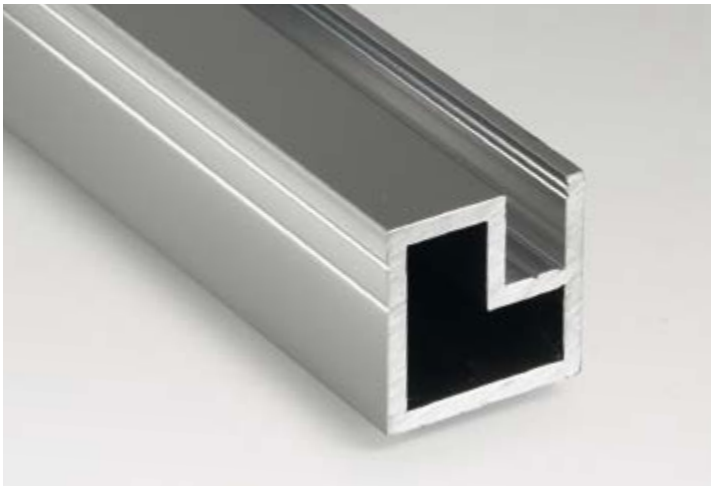
MIDDENSTIJL NOVI

Materiaal: Aluminium

Afwerking: /6 /91



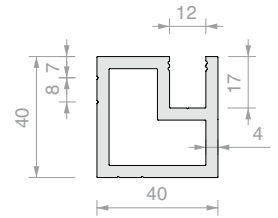
Art.	Lengte	Aantal
NV3100	3000 mm	1 st.



LATERALE STIJL NOVI

Materiaal: Aluminium

Afwerking: /6 /91



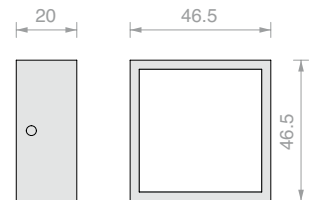
Art.	Lengte	Aantal
NV3300	3000 mm	1 st.



BOVENAFDEKING VOOR STIJL NOVI

Materiaal: Aluminium

Afwerking: /6 /91



Art.	Aantal
NV3500	1 st.

TOEBEHOREN BEVESTIGING LINKS

Materiaal: Roestvrij staal AISI 304

TOEBEHOREN BEVESTIGING MIDDEN

Materiaal: Roestvrij staal AISI 304

TOEBEHOREN BEVESTIGING RECHTS

Materiaal: Roestvrij staal AISI 304

3 ZELFBORENDE SCHROEVEN

Materiaal: Roestvrij staal AISI 304



Art.	Aantal
NV3400SX	1 st.



Art.	Aantal
NV3200	1 st.

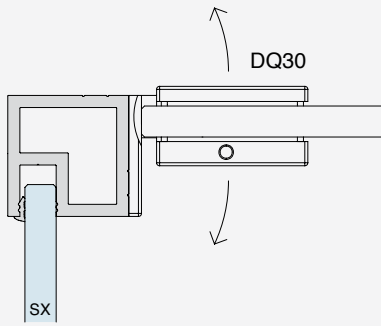


Art.	Aantal
NV3400DX	1 st.

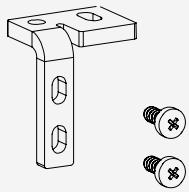


Art.	Aantal
NV3600	1 st.

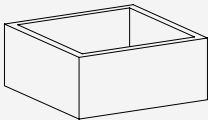
RICHTING VAN DE BEVESTIGINGEN



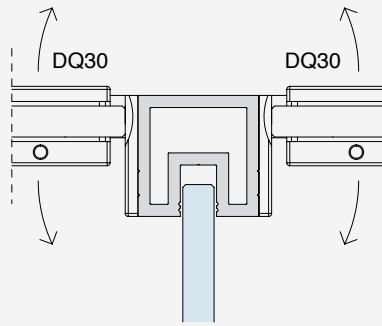
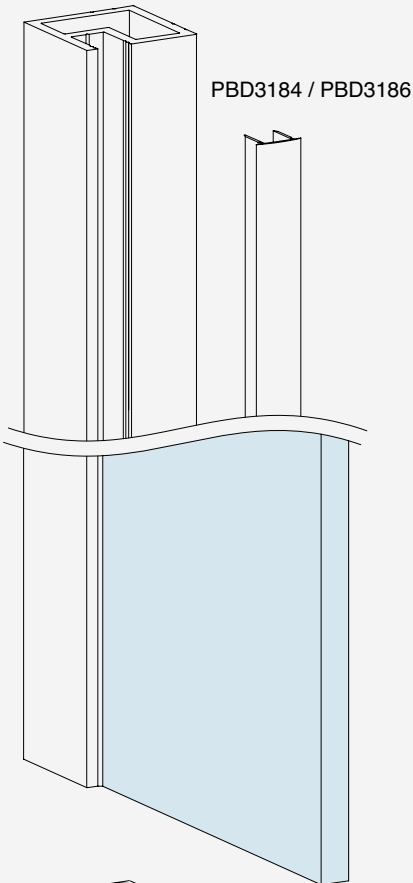
NV3400SX



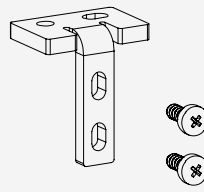
NV3500



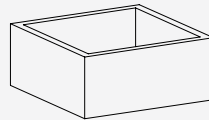
NV3300



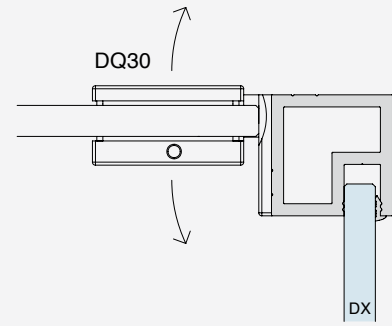
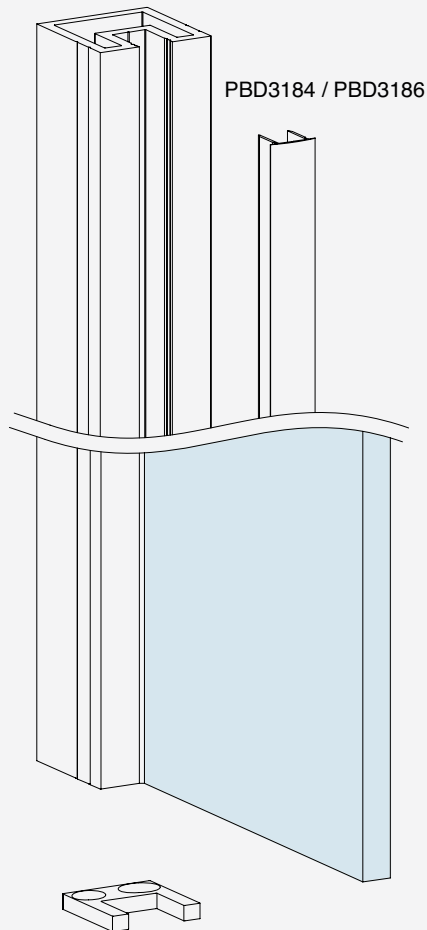
NV3200



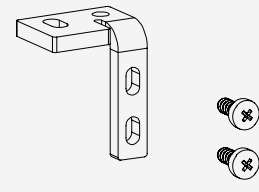
NV3500



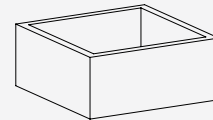
NV3100



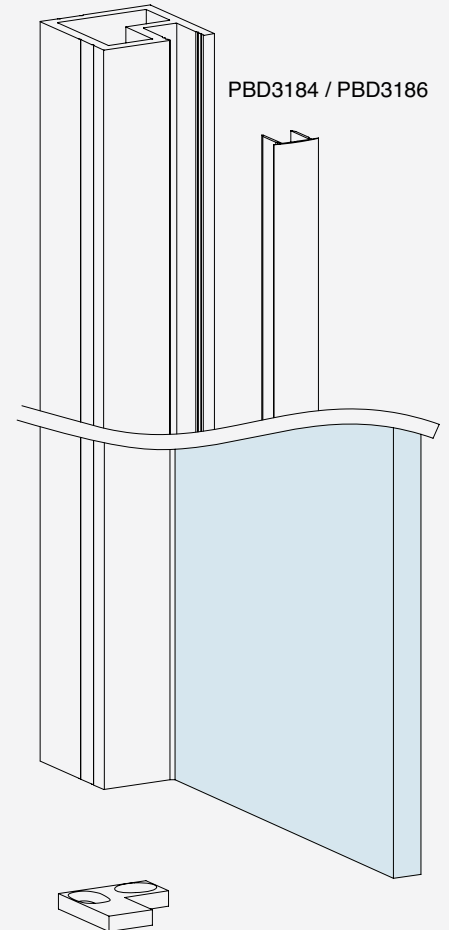
NV3400DX



NV3500



NV3300

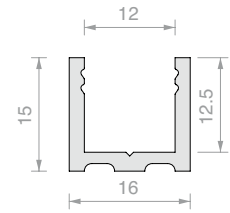




U-PROFIEL PBD3183

Materiaal: Aluminium

Afwerking: /6 /88 /91 /97



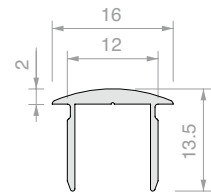
Art.	Lengte	Aantal
PBD3183.150	1498 mm	1 st.
PBD3183.220	2200 mm	1 st.
PBD3183	3000 mm	1 st.



BOVENPROFIEL MET BOOGVORM PBD3184

Materiaal: Aluminium

Afwerking: /6 /88 /91 /97



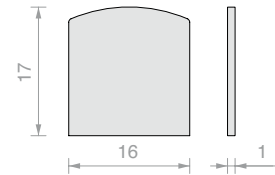
Art.	Lengte	Aantal
PBD3184.100	992 mm	1 st.
PBD3184.150	1498 mm	1 st.
PBD3184	3000 mm	1 st.



EINDKAP MET BOOGVORM PBD

Materiaal: Aluminium

Afwerking: /6 /88 /91 /97



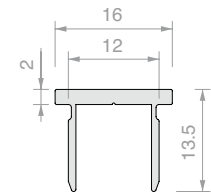
Art.	Aantal
PBDTP	1 st.



PLAT BOVENPROFIEL PBD3186

Materiaal: Aluminium

Afwerking: /6 /88 /91 /97



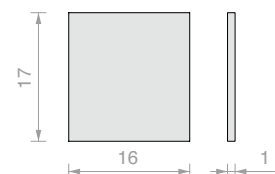
Art.	Lengte	Aantal
PBD3186.100	992 mm	1 st.
PBD3186.150	1498 mm	1 st.
PBD3186	3000 mm	1 st.



PLATTE EINDKAP PBD

Materiaal: Aluminium

Afwerking: /6 /88 /91 /97

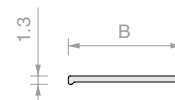


Art.	Aantal
PBD86TP	1 st.



PLAT PROFIEL FORME-SERIE

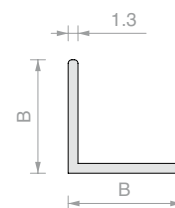
Materiaal: Aluminium

Afwerking: /6 /88 /97 /RAL

Art.	B	Lengte	Aantal
FOP10.30	10 mm	3000 mm	1 st.
FOP15.30	15 mm	3000 mm	1 st.
FOP20.30	20 mm	3000 mm	1 st.

PLAT L-PROFIEL FORME-SERIE

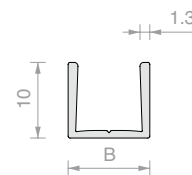
Materiaal: Aluminium

Afwerking: /6 /88 /97 /RAL

Art.	B	Lengte	Aantal
FOL1010.30	10 mm	3000 mm	1 st.
FOL1515.30	15 mm	3000 mm	1 st.
FOL2020.30	20 mm	3000 mm	1 st.

PLAT U-PROFIEL FORME-SERIE

Materiaal: Aluminium

Afwerking: /6 /88 /97 /RAL

Art.	B	Lengte	Voor glas	Aantal
FOU1009.30	8.8 mm	3000 mm	6 mm	1 st.
FOU1011.30	10.8 mm	3000 mm	8 mm	1 st.
FOU1013.30	12.8 mm	3000 mm	10 mm	1 st.



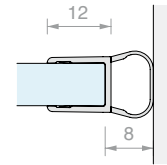
DUBBELZIJDIGE TAPE TESA® ACX^{plus}

Transparante dubbelzijdige tape voor bevestigingen van glas, staal en aluminium. De papieren voering vergemakkelijkt het handmatig aanbrengen van de tape. Krachtige acrylaatbasis met hoge prestaties en uitzonderlijke visco-elastische eigenschappen, hoge hechtsterkte, dissipatie van statische en dynamische spanningen, uitstekende temperatuurbestendigheid en bestand tegen vocht, UV-stralen en chemicaliën. Maximale bedrijfstemperatuur 100°C; piektemperatuur 200°C (max. 20 minuten). Geschikt voor glas-glas en glas-metaal verlijmingen: ideaal om verschillende thermische uitzettingen te compenseren zonder weerstand te verliezen. Prepareer voor maximale prestaties de applicatieoppervlakken met een specifieke adhesiepromotor art.TS100

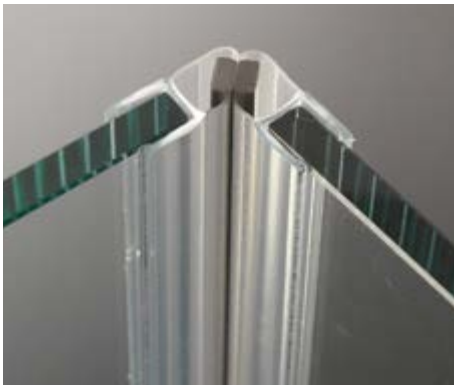
Art.	Afmetingen	Dikte	Aantal
TS250065	6 mm x 25 m	0.5 mm	1 st.
TS25006	6 mm x 25 m	1 mm	1 st.
TS25009	9 mm x 25 m	1 mm	1 st.
TS250125	12 mm x 25 m	0.5 mm	1 st.
TS25012	12 mm x 25 m	1 mm	1 st.
TS250155	15 mm x 25 m	0.5 mm	1 st.
TS25019	19 mm x 25 m	1 mm	1 st.


BALLONDICHTING

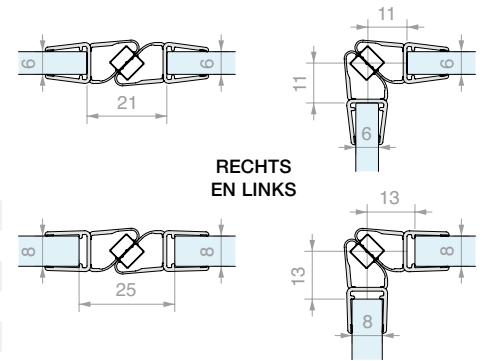
Materiaal: Gecoëxtrudeerd PVC stijf en buigzaam
 Bestand tegen UV-stralen
 Fungicide-formules tegen ontwikkeling van schimmels
 Maximale bedrijfstemperatuur 70°C
 Kleur: transparant, transparant bolprofiel



Art.	Lengte	Voor glas	Aantal
GM62	2200 mm	Van 6 tot 8 mm	1 st.
GM6225	2500 mm	Van 6 tot 8 mm	1 st.
GM6230	3000 mm	Van 6 tot 8 mm	1 st.


MAGNETISCHE DICHTING VAN 45°

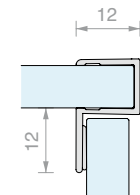
Materiaal: Gecoëxtrudeerd PVC stijf en buigzaam
 Maximale bedrijfstemperatuur 70°C
 Kleur: transparant, geplooid bolprofiel, grijze magneet



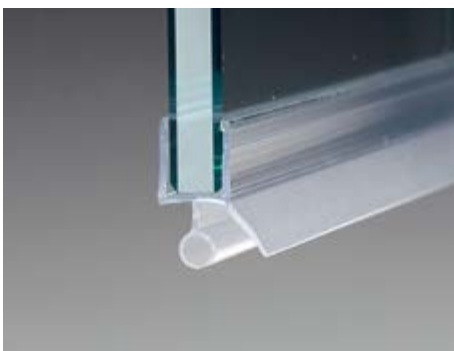
Art.	Lengte	Voor glas	Aantal
GM12DX20	2000 mm	Van 6 tot 8 mm	1 st.
GM12DX22	2200 mm	Van 6 tot 8 mm	1 st.
GM12DX25	2500 mm	Van 6 tot 8 mm	1 st.
GM12SX20	2000 mm	Van 6 tot 8 mm	1 st.
GM12SX22	2200 mm	Van 6 tot 8 mm	1 st.
GM12SX25	2500 mm	Van 6 tot 8 mm	1 st.


DICHTING MET AANSLAG MET HOEK VAN 90°

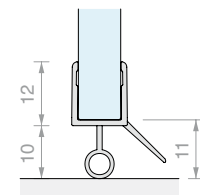
Materiaal: Gecoëxtrudeerd PVC stijf en buigzaam
 Bestand tegen UV-stralen
 Fungicide-formules tegen ontwikkeling van schimmels
 Maximale bedrijfstemperatuur 70°C
 Kleur: transparant / *zwart, geplooide vin



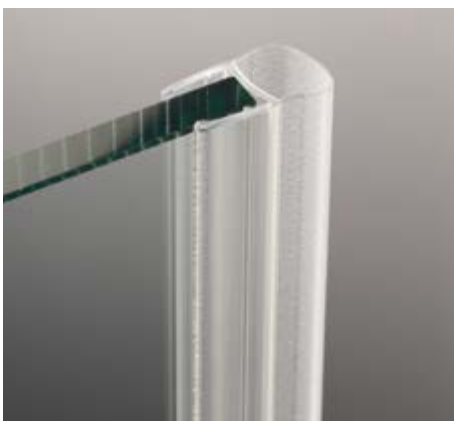
Art.	Lengte	Voor glas	Aantal
GM58	2200 mm	Van 6 tot 8 mm	1 st.
GM58NR*	2200 mm	Van 6 tot 8 mm	1 st.
GM5830	3000 mm	Van 6 tot 8 mm	1 st.


BALLONDICHTING MET WATERKERING EN LEKDORPEL

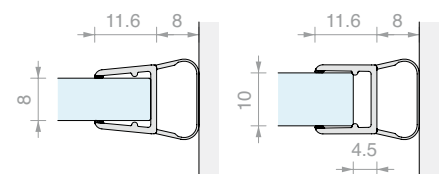
Materiaal: Gecoëxtrudeerd PVC stijf en buigzaam
 Bestand tegen UV-stralen
 Fungicide-formules tegen ontwikkeling van schimmels
 Maximale bedrijfstemperatuur 70°C
 Kleur: transparant, vin en bolprofiel geplooid



Art.	Lengte	Voor glas	Aantal
GM6010	1000 mm	Van 6 tot 8 mm	1 st.
GM6020	2000 mm	Van 6 tot 8 mm	1 st.
GM6025	2500 mm	Van 6 tot 8 mm	1 st.
GM6030	3000 mm	Van 6 tot 8 mm	1 st.


BALLONDICHTING

Materiaal: Gecoëxtrudeerd PVC stijf en buigzaam
 Bestand tegen UV-stralen
 Fungicide-formules tegen ontwikkeling van schimmels
 Kleur: transparant / *zwart, geplooid bolprofiel



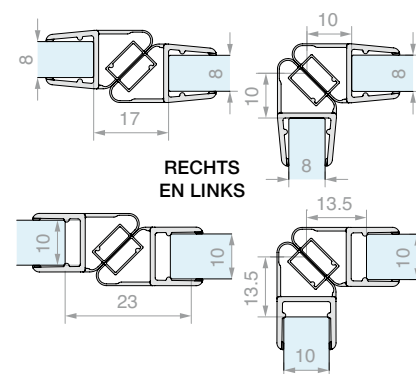
Art.	Lengte	Voor glas	Aantal
GM06	2000 mm	Van 8 tot 10 mm	1 st.
GM0622	2200 mm	Van 8 tot 10 mm	1 st.
GM0622NR*	2200 mm	Van 8 tot 10 mm	1 st.
GM0625	2500 mm	Van 8 tot 10 mm	1 st.
GM0625NR*	2500 mm	Van 8 tot 10 mm	1 st.
GM063000	3000 mm	Van 8 tot 10 mm	1 st.
GM063000NR*	3000 mm	Van 8 tot 10 mm	1 st.



MAGNETISCHE DICHTING VAN 45°

Materiaal: Gecoëxtrudeerd PVC stijf en buigzaam
 Bestand tegen UV-stralen
 Fungicide-formules tegen ontwikkeling van schimmels
 Maximale bedrijfstemperatuur 70°C
 Kleur: transparant / *zwart, transparant bolprofiel,
 witte magneet / *zwart

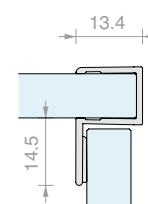
Art.	Lengte	Voor glas	Aantal
GM1520SX	2200 mm	Van 8 tot 10 mm	1 st.
GM1520SXNR*	2200 mm	Van 8 tot 10 mm	1 st.
GM1520DX	2200 mm	Van 8 tot 10 mm	1 st.
GM1520DXNR*	2200 mm	Van 8 tot 10 mm	1 st.
GM15SX	2500 mm	Van 8 tot 10 mm	1 st.
GM15DX	2500 mm	Van 8 tot 10 mm	1 st.
GM1530SX	3000 mm	Van 8 tot 10 mm	1 st.
GM1530DX	3000 mm	Van 8 tot 10 mm	1 st.



DICHTING MET AANSLAG MET HOEK VAN 90°

Materiaal: Gecoëxtrudeerd PVC stijf en buigzaam
 Bestand tegen UV-stralen
 Fungicide-formules tegen ontwikkeling van schimmels
 Maximale bedrijfstemperatuur 70°C
 Kleur: transparant, geplooide vin

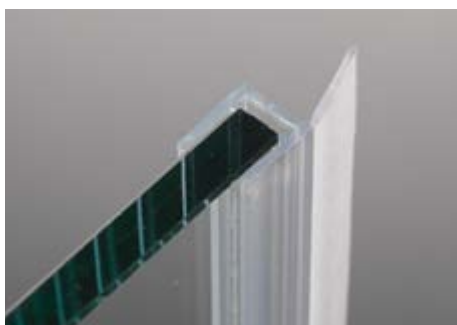
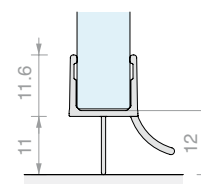
Art.	Lengte	Voor glas	Aantal
GM5422	2200 mm	Van 8 tot 10 mm	1 st.
GM5430	3000 mm	Van 8 tot 10 mm	1 st.



DICHTING MET WATERKERING MET VIN EN LEKDORPEL

Materiaal: Gecoëxtrudeerd PVC stijf en buigzaam
 Bestand tegen UV-stralen
 Fungicide-formules tegen ontwikkeling van schimmels
 Maximale bedrijfstemperatuur 70°C
 Kleur: transparant / *zwart, geplooide vin

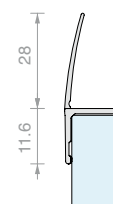
Art.	Lengte	Voor glas	Aantal
GM0210	1000 mm	Van 8 tot 10 mm	1 st.
GM02	2000 mm	Van 8 tot 10 mm	1 st.
GM02NR*	2000 mm	Van 8 tot 10 mm	1 st.
GM022500	2500 mm	Van 8 tot 10 mm	1 st.
GM022500NR*	2500 mm	Van 8 tot 10 mm	1 st.



DICHTING MET RECHTE VIN

Materiaal: Gecoëxtrudeerd PVC stijf en buigzaam
 Fungicide-formules tegen ontwikkeling van schimmels
 Kleur: transparant, geplooide vin

Art.	Lengte	Voor glas	Aantal
GM04	2000 mm	Van 8 tot 10 mm	1 st.
GM0422	2200 mm	Van 8 tot 10 mm	1 st.
GM0425	2500 mm	Van 8 tot 10 mm	1 st.
GM0430	3000 mm	Van 8 tot 10 mm	1 st.



DICHTING VOOR GLASKLEMMING

Materiaal: PVC

Art.	Dikte	Kleur	Aantal	Art.	Dikte	Kleur	Aantal
GTUP2	2	Transparant	1 m	GTUP5G	5	Geplooid	1 m
GTUP3	3	Transparant	1 m	GTUP6G	6	Geplooid	1 m
GTUP4	4	Transparant	1 m	GTUP2N	2	Zwart	1 m
GTUP5	5	Transparant	1 m	GTUP3N	3	Zwart	1 m
GTUP6	6	Transparant	1 m	GTUP4N	4	Zwart	1 m
GTUP2G	2	Geplooid	1 m	GTUP5N	5	Zwart	1 m
GTUP3G	3	Geplooid	1 m	GTUP6N	6	Zwart	1 m
GTUP4G	4	Geplooid	1 m				

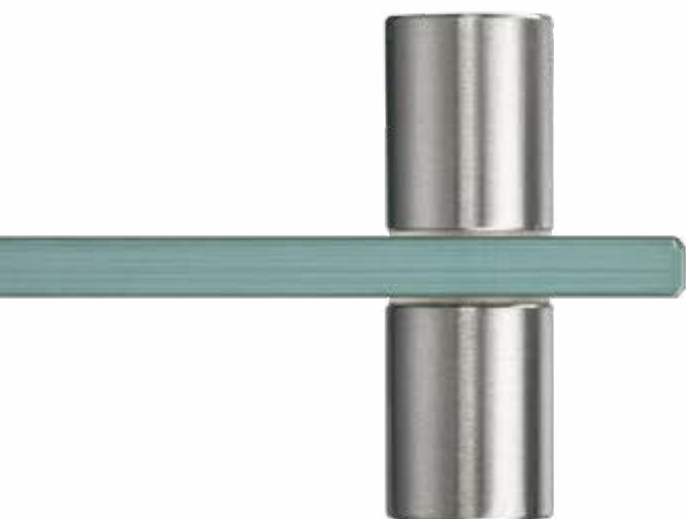
CHD

Design

De zachtheid van de lijnen en de technologie van de mechanismen maken van de CHD-serie een productreeks die goed past bij elk type inrichting.

Dankzij de TUV-certificaten en de verschillende beschikbare afwerkingen kunnen we snel reageren op de meest uiteenlopende verzoeken.

De CHD-lijn is geschikt voor glas van 6 tot 10 mm met standaardconfiguraties maar heeft ook talrijke aanpassingsmogelijkheden dankzij met elkaar te combineren scharnieren, sloten, knoppen, klemmen en stangen.





/1
Chroom



/2
Goud



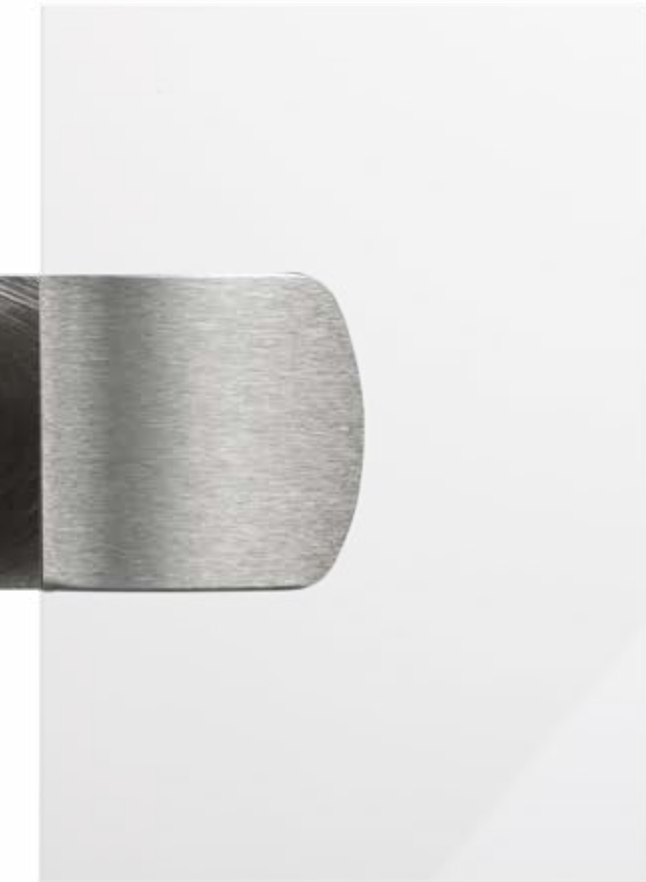
/4
Brons



/24
RVS-look



/R2
RAL9005 zwart



CHD

CHD-scharnieren

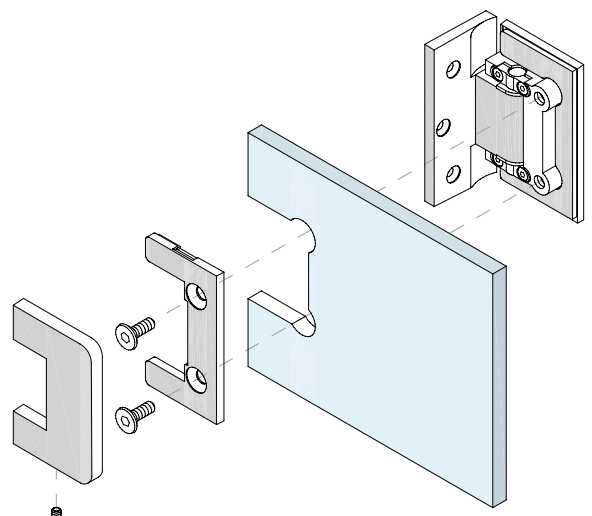
De scharnieren van het CHD-model vormen het functionele hart van de SERIE CHD. Het hoofddeel van de scharnier is gemaakt van gegoten messing en de componenten zijn mechanisch bewerkt.

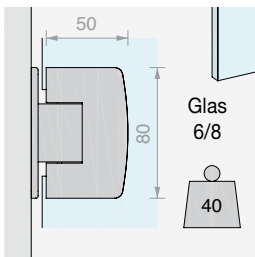
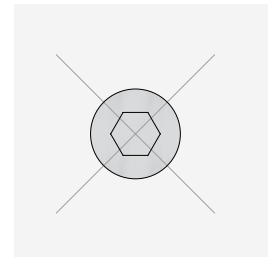
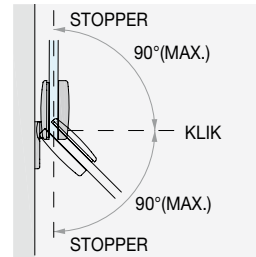
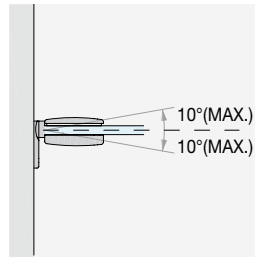
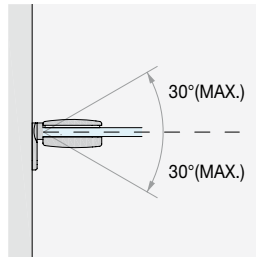
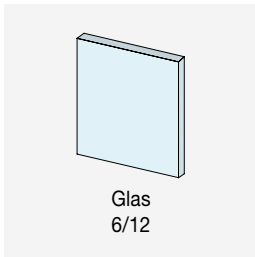


Afdekking aan één kant om de schroeven te verbergen waarmee de scharnier aan het glaspaneel is bevestigd.



Zelfklevende dichtingen om de positionering van de scharnier op de glasplaat te vergemakkelijken.





ZELFSLUITEND

Automatische terugkeer
naar nulpositie in de
laatste 30°.

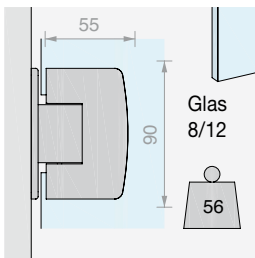
NULPUNTIJSTELLING 10°

Correctie van de positie
van de hoek van de deur
met $\pm 10^\circ$ na montage.

ROTATIE

Rotatie van $+90^\circ$ en
 -90° . Met klik op 0° en
stoppers -90° e $+90^\circ$.

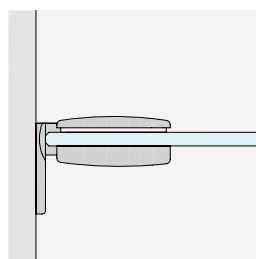
GEEN ZICHTBARE SCHROEVEN



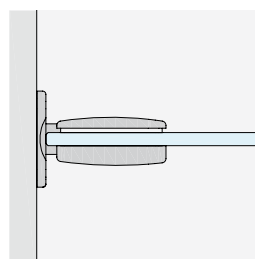
TWEE UITVOERINGEN VOOR GLASDIKTE VAN 6 TOT 12 mm

De SERIE CHD is
bruikbaar voor glasdiktes
van 6 tot 12 mm dankzij
scharnieren en sloten
verkrijgbaar in twee
uitvoeringen, klein en
groot. Keuze op basis van
het gekozen glas van een
bijpassende scharnier.

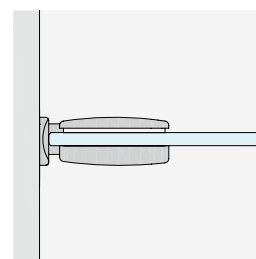
Afwerkingscover
zelfklevende
schroefafdekking



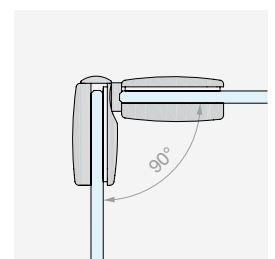
WAND/GLAS
met zijplaat



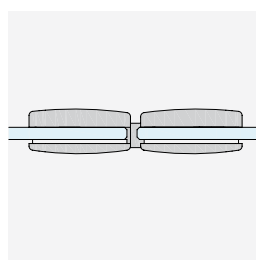
WAND/GLAS
met middenplaat



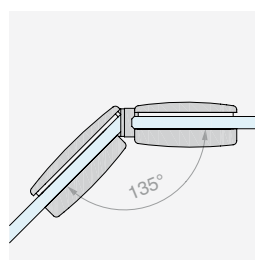
WAND/GLAS
voor smalle deurposten



GLAS/GLAS
hoek 90°



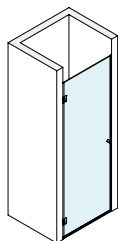
GLAS/GLAS
in lijn



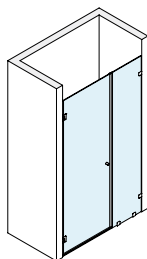
GLAS/GLAS
135°



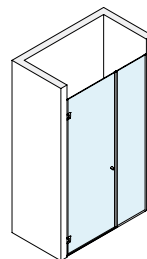
CONFIGURATIES MET DRAAIDEUR



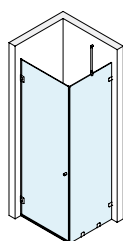
Pag. 253



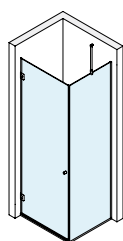
Pag. 257



Pag. 261

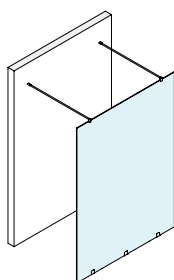


Pag. 265

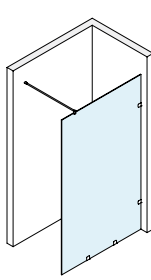


Pag. 269

INLOOPDOUCHECONFIGURATIES



Pag. 273



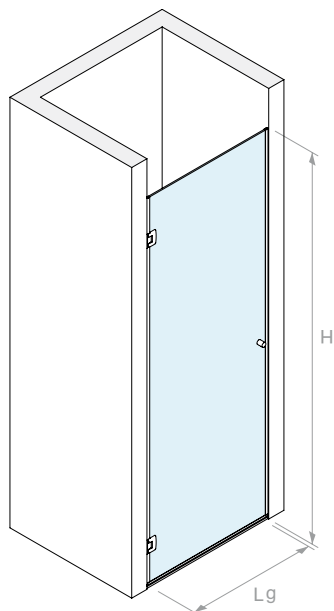
Pag. 275



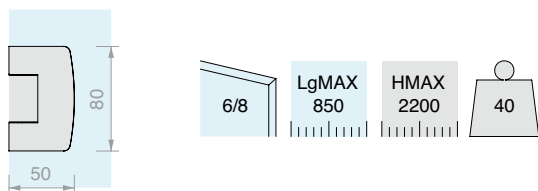


TOEBEHOREN DOUCHE MET DRAAIDEUR WAND/WAND

Afwerking: /1 /2 /4 /24 /R2



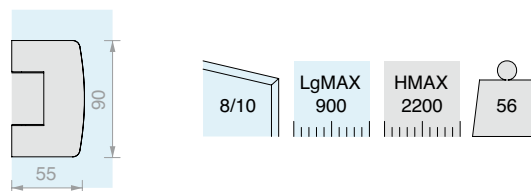
UITVOERING MET SCHARNIER **CHD10COV** 50x80 mm



Inhoud van de kit:

Art.	Omschrijving	Aantal
CHD10COV	Verstelbare laterale scharnier	2 st.
PESQ0810B.100	Waterkeringsprofiel	1 st.
GM6010	Dichting met lekdorpel	1 st.
GM62	Ballondichting	2 st.
SP2255	Paar knoppen	1 st.

UITVOERING MET SCHARNIER **CHD20COV** 55x90 mm



Inhoud van de kit:

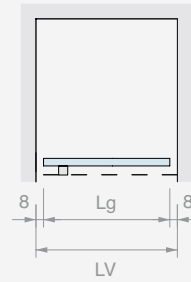
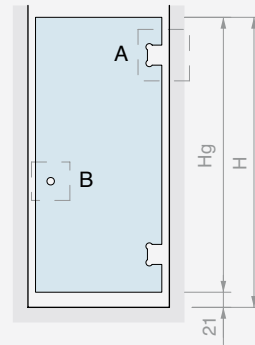
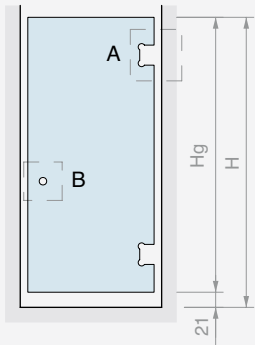
Art.	Omschrijving	Aantal
CHD20COV	Verstelbare laterale scharnier	2 st.
PESQ0810B.100	Waterkeringsprofiel	1 st.
GM0210	Dichting met lekdorpel	1 st.
GM0622	Ballondichting	2 st.
SP2255	Paar knoppen	1 st.

Art. **BDCHD6801** Aantal 1 st.

Art. **BDCHD81001** Aantal 1 st.

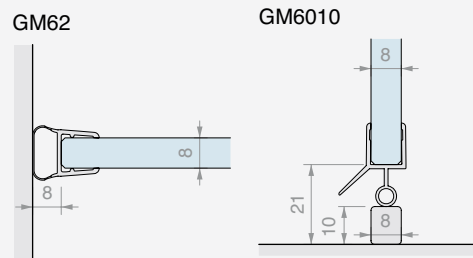
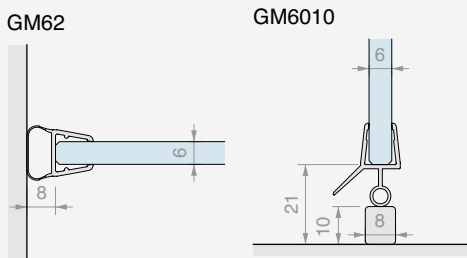
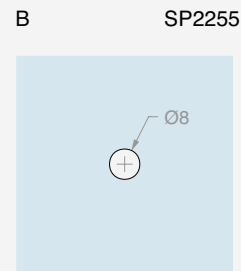
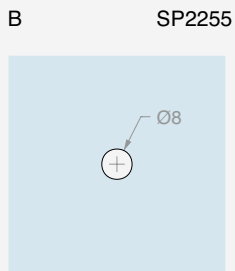
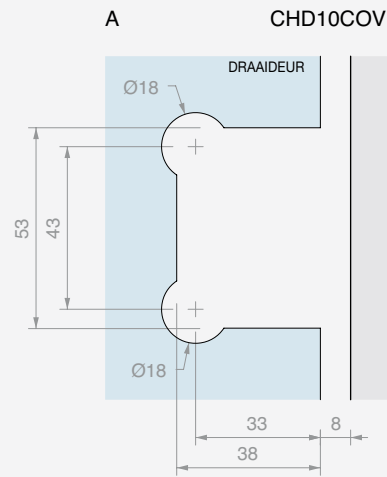
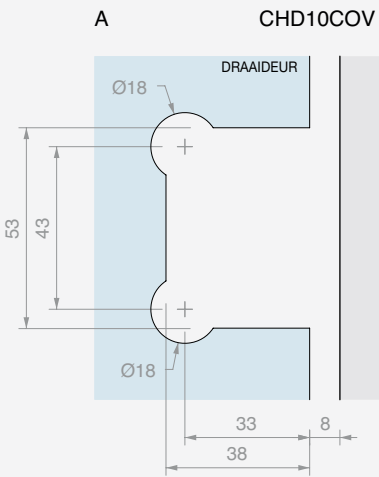
GLAS AFMETINGEN EN BEWERKINGEN

BDCHD6801



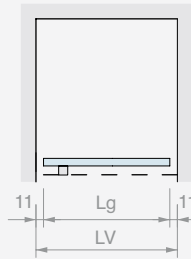
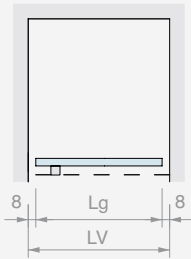
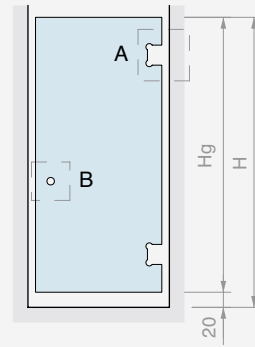
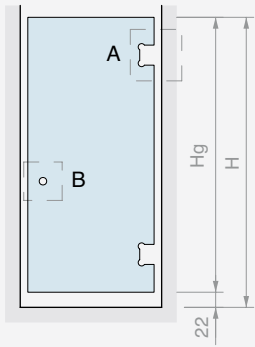
$H_g = H - 21$
 $L_g (\text{MAX } 850) = LV - 16$

$H_g = H - 21$
 $L_g (\text{MAX } 850) = LV - 16$



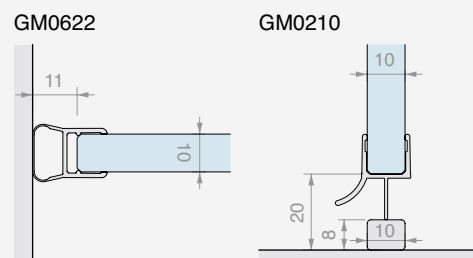
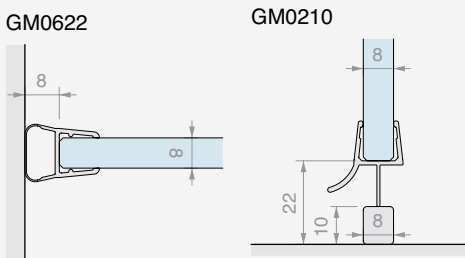
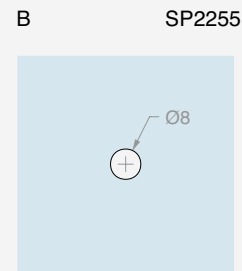
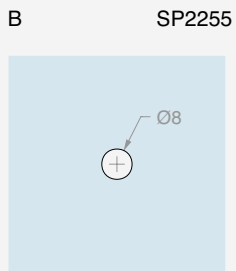
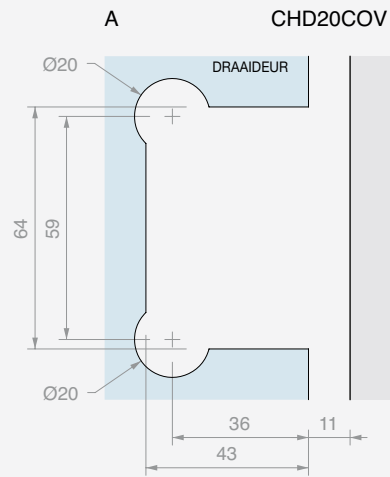
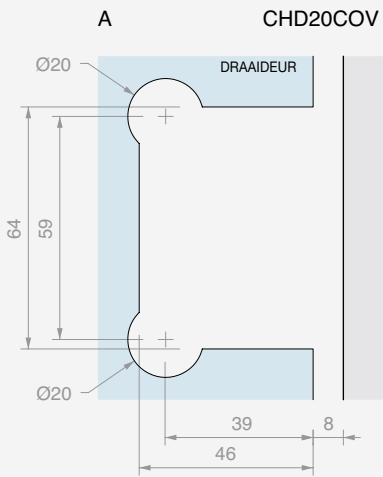
GLAS AFMETINGEN EN BEWERKINGEN

BDCHD81001



$H_g = H - 22$
 $L_g (\text{MAX } 900) = LV - 16$

$H_g = H - 20$
 $L_g (\text{MAX } 900) = LV - 23$

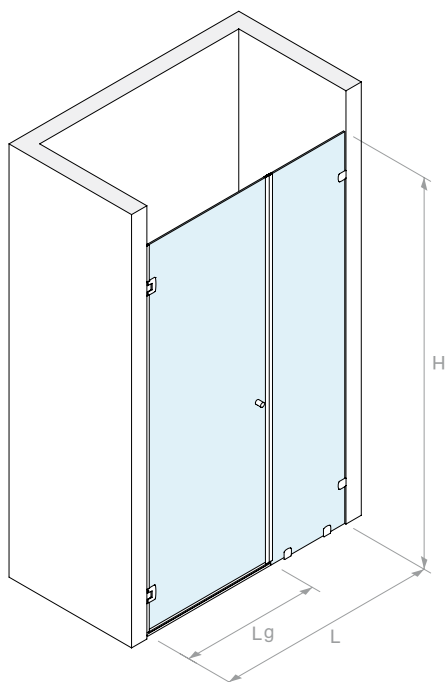




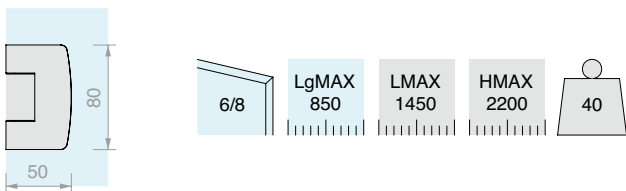


TOEBEHOREN DOUCHE MET DRAAIDEUR WAND/WAND MET VAST GLASPANEEL EN KLEMMEN

Afwerking: /1 /2 /4 /24 /R2



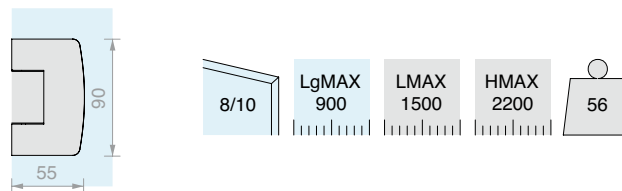
UITVOERING MET SCHARNIER **CHD10COV** 50x80 mm



Inhoud van de kit:

Art.	Omschrijving	Aantal	
CHD10COV	Verstelbare laterale scharnier	2 st.	
PESQ0810B.100	Waterkeringsprofiel	1 st.	
GM6010	Dichting met lekdoorpel	1 st.	
GM12SX22	Magnetische dichting van 45°	1 st.	
GM12DX22	Magnetische dichting van 45°	1 st.	
GM62	Ballondichting	1 st.	
SP2255	Paar knoppen	1 st.	
CHDM41	Wandklem	4 st.	
Optioneel			
CHDA55	Gearticuleerde stabilisatiestang	1 st.	

UITVOERING MET SCHARNIER **CHD20COV** 55x90 mm



Inhoud van de kit:

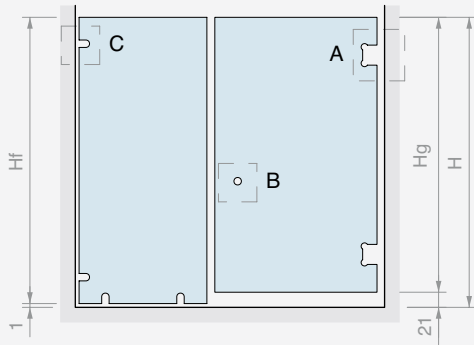
Art.	Omschrijving	Aantal	
CHD20COV	Verstelbare laterale scharnier	2 st.	
PESQ0810B.100	Waterkeringsprofiel	1 st.	
GM0210	Dichting met lekdoorpel	1 st.	
GM1520SX	Magnetische dichting van 45°	1 st.	
GM1520DX	Magnetische dichting van 45°	1 st.	
GM0622	Ballondichting	1 st.	
SP2255	Paar knoppen	1 st.	
CHDM41	Wandklem	4 st.	
Optioneel			
CHDA55G	Gearticuleerde stabilisatiestang	1 st.	

Art. **BDCHD6803** Aantal 1 st.

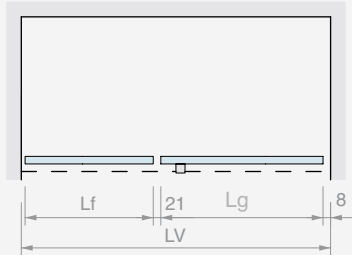
Art. **BDCHD81003** Aantal 1 st.

GLAS AFMETINGEN EN BEWERKINGEN

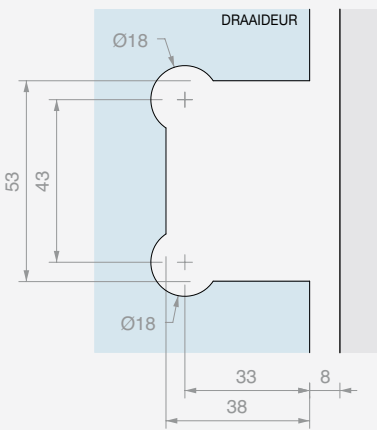
BDCHD6803



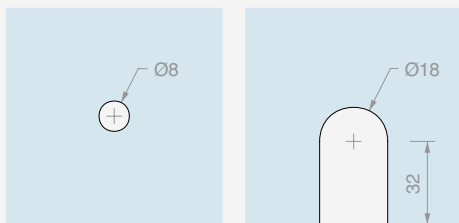
Hf = H - 1
 Hg = H - 21
 Lg MAX 850
 Lf (MAX 600) = LV - Lg - 30



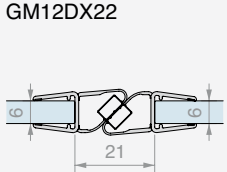
A CHD10COV



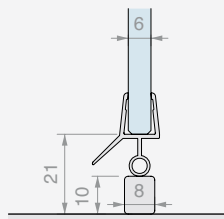
B SP2255 C CHDM41



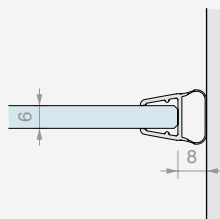
GM12SX22
 GM12DX22



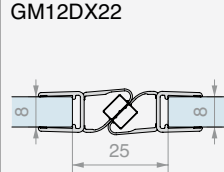
GM6010



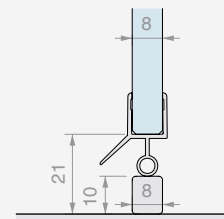
GM62



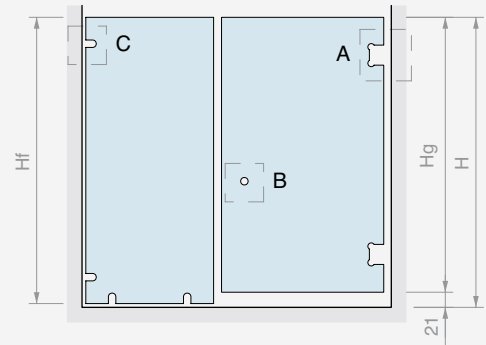
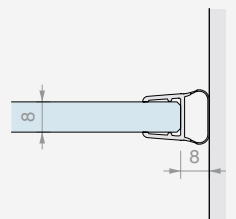
GM12SX22
 GM12DX22



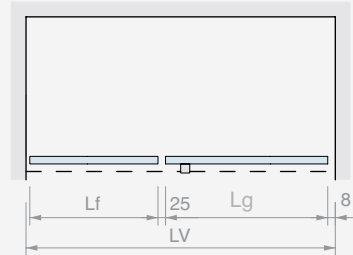
GM6010



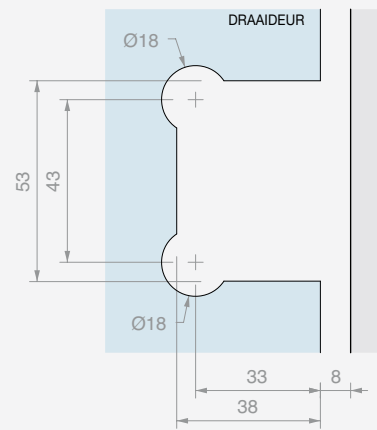
GM62



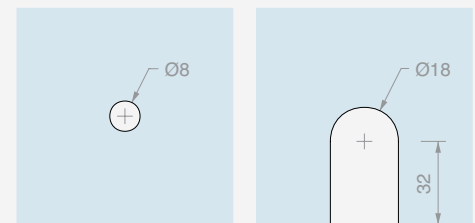
Hf = H - 1
 Hg = H - 21
 Lg MAX 850
 Lf (MAX 600) = LV - Lg - 34



A CHD10COV

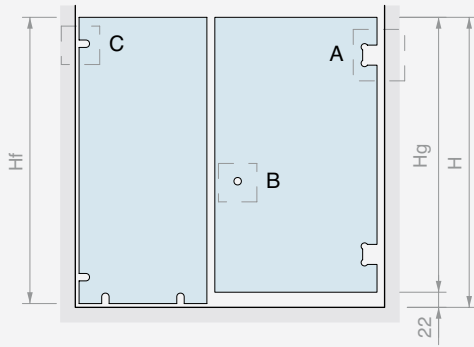


B SP2255 C CHDM41

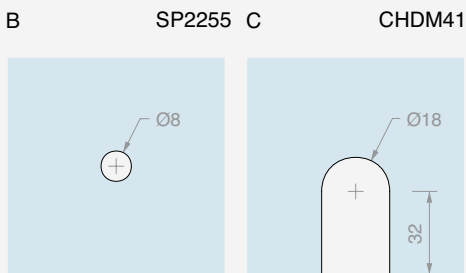
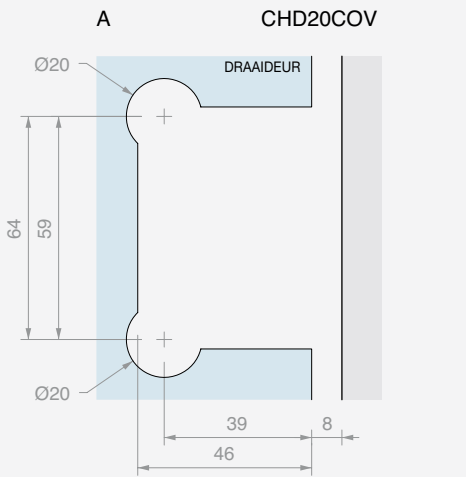
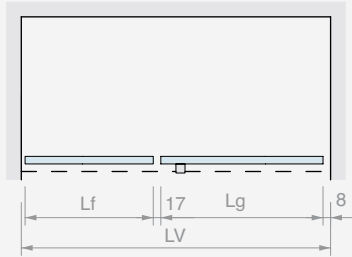


GLAS AFMETINGEN EN BEWERKINGEN

BDCHD81003



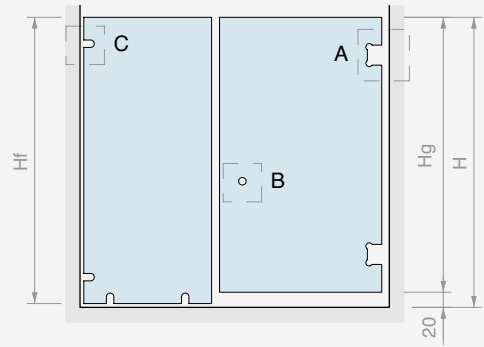
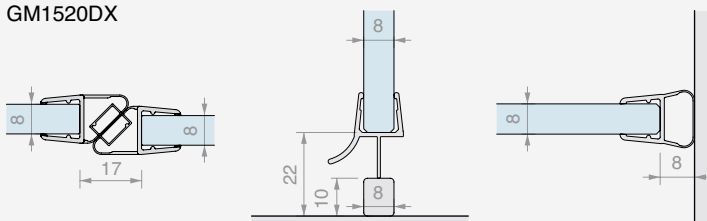
$H_f = H - 1$
 $H_g = H - 22$
 $L_g \text{ MAX } 900$
 $L_f (\text{MAX } 800) =$
 $LV - L_g - 26$



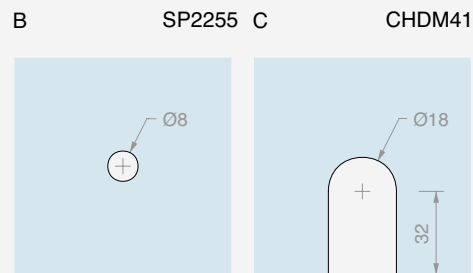
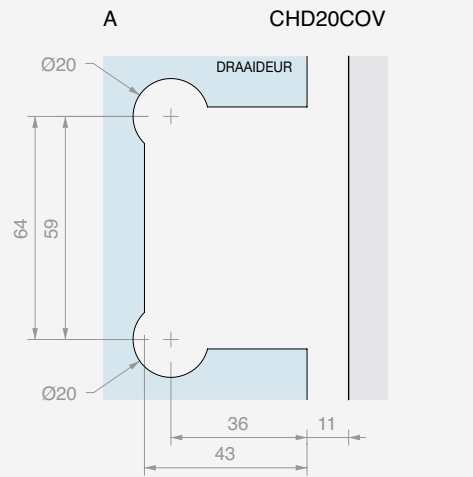
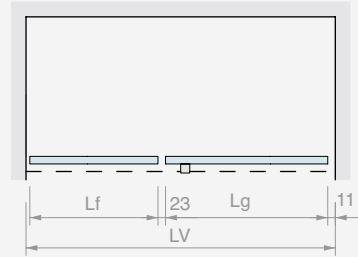
GM1520SX
GM1520DX

GM0210

GM0622



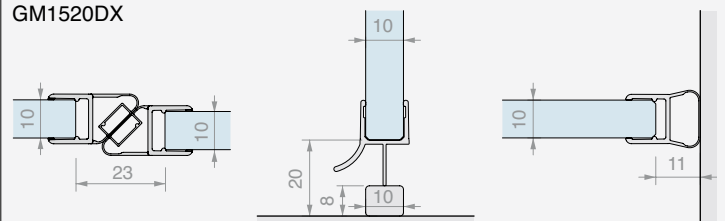
$H_f = H - 1$
 $H_g = H - 20$
 $L_g \text{ MAX } 900$
 $L_f (\text{MAX } 800) =$
 $LV - L_g - 35$



GM1520SX
GM1520DX

GM0210

GM0622

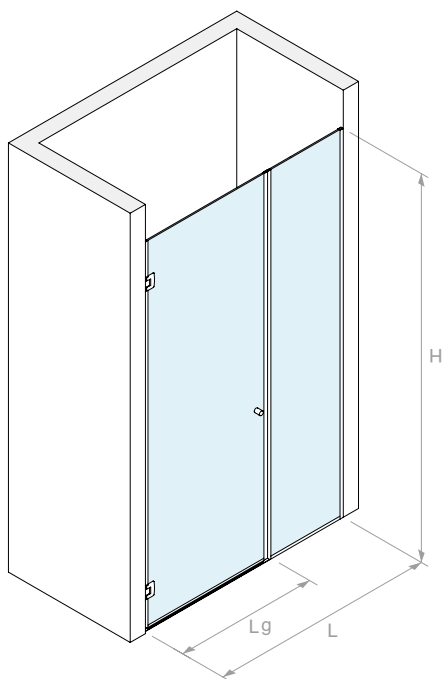




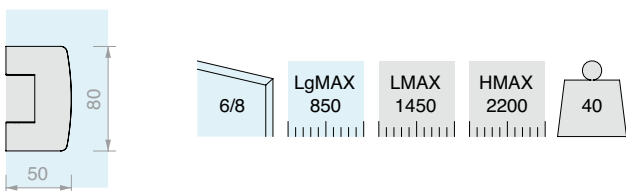


TOEBEHOREN DOUCHE MET DRAAIDEUR WAND/WAND MET VASTE GLASPANELEN EN PROFIELEN

Afwerking: /1 /2 /4 /24 /R2



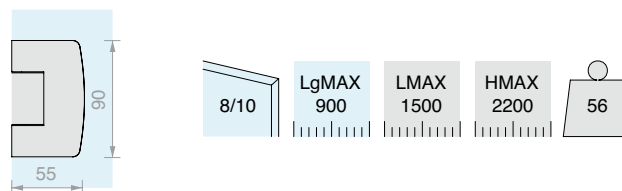
UITVOERING MET SCHARNIER **CHD10COV** 50x80 mm



Inhoud van de kit:

Art.	Omschrijving	Aantal	
CHD10COV	Verstelbare laterale scharnier	2 st.	
LMU20B.220	U-profiel	1 st.	
LMU20B.150	U-profiel	1 st.	
LMU86B.100	Plat bovenprofiel	1 st.	
GTUP4	Dichting voor glasklemming	4 m	
GTUP6	Dichting voor glasklemming	4 m	
GM6010	Dichting met lekdorpel	1 st.	
GM12SX22	Magnetische dichting van 45°	1 st.	
GM12DX22	Magnetische dichting van 45°	1 st.	
GM62	Ballondichting	1 st.	
SP2255	Paar knoppen	1 st.	
Optioneel			
CHDA55	Gearticuleerde stabilisatiestang	1 st.	
Art.		Aantal	
BDCHD6805		1 st.	

UITVOERING MET SCHARNIER **CHD20COV** 55x90 mm

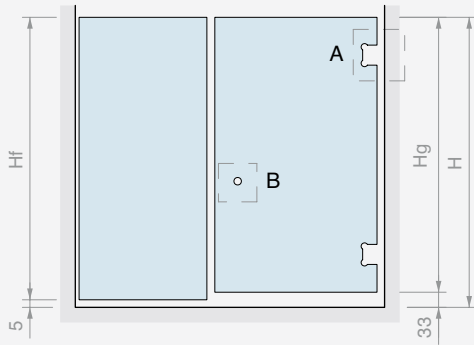


Inhoud van de kit:

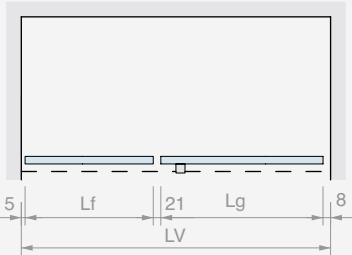
Art.	Omschrijving	Aantal	
CHD20COV	Verstelbare laterale scharnier	2 st.	
LMU20B.220	U-profiel	1 st.	
LMU20B.150	U-profiel	1 st.	
LMU86B.100	Plat bovenprofiel	1 st.	
GTUP4	Dichting voor glasklemming	4 m	
GTUP2	Dichting voor glasklemming	4 m	
GM0210	Dichting met lekdorpel	1 st.	
GM1520SX	Magnetische dichting van 45°	1 st.	
GM1520DX	Magnetische dichting van 45°	1 st.	
GM0622	Ballondichting	1 st.	
SP2255	Paar knoppen	1 st.	
Optioneel			
CHDA55G	Gearticuleerde stabilisatiestang	1 st.	
Art.		Aantal	
BDCHD81005		1 st.	

GLAS AFMETINGEN EN BEWERKINGEN

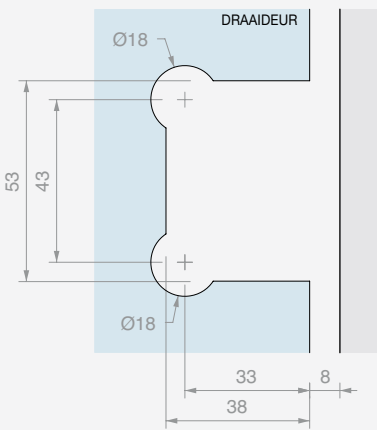
BDCHD6805



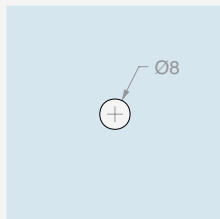
$H_f = H - 5$
 $H_g = H - 33$
 $L_g \text{ MAX } 850$
 $L_f \text{ (MAX } 600) = 5 + L_f + 21 + L_g + 8$
 $LV = L_g - 34$



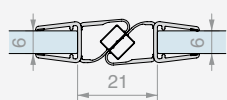
A CHD10COV



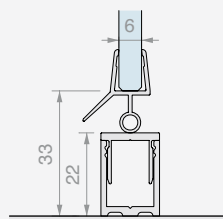
B SP2255



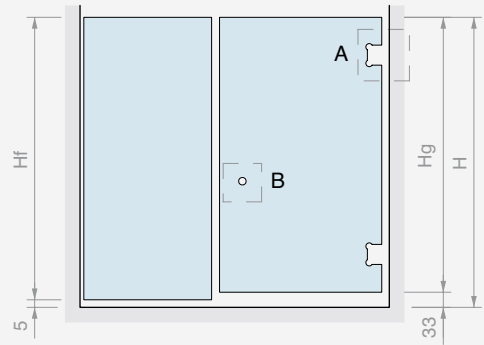
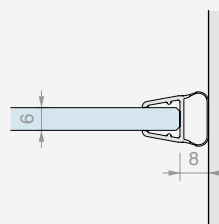
GM12SX22
GM12DX22



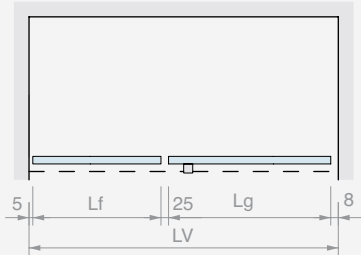
GM6010



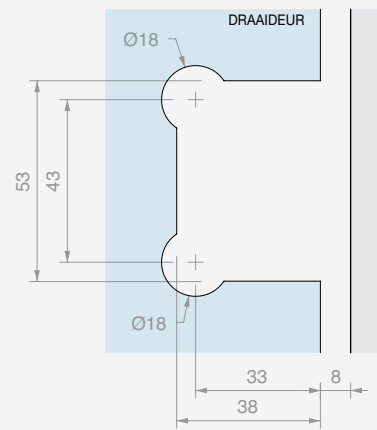
GM62



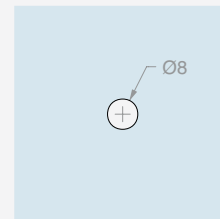
$H_f = H - 5$
 $H_g = H - 33$
 $L_g \text{ MAX } 850$
 $L_f \text{ (MAX } 600) = 5 + L_f + 25 + L_g + 8$
 $LV = L_g - 38$



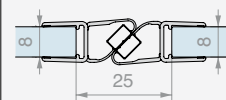
A CHD10COV



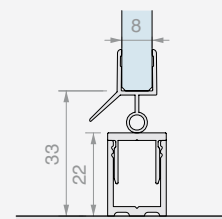
B SP2255



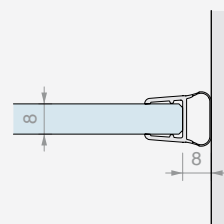
GM12SX22
GM12DX22



GM6010

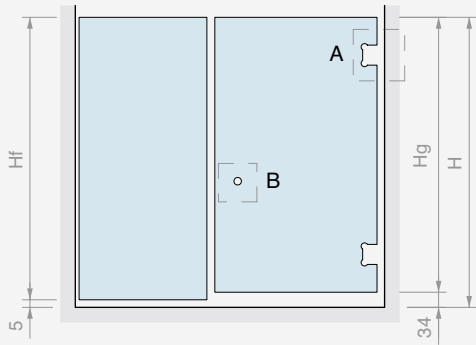


GM62

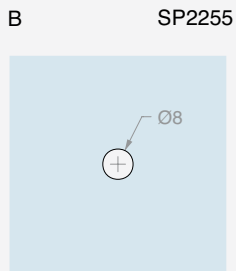
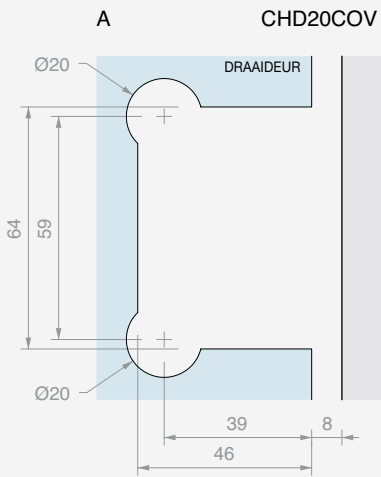
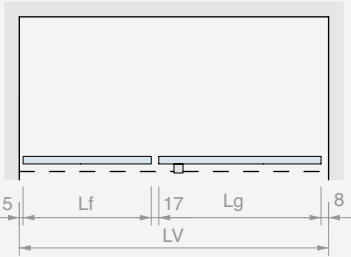


GLAS AFMETINGEN EN BEWERKINGEN

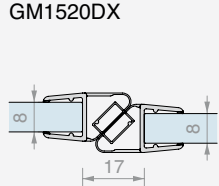
BDCHD81005



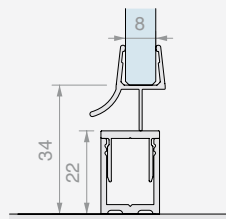
$H_f = H - 5$
 $H_g = H - 34$
 $L_g \text{ MAX } 900$
 $L_f \text{ (MAX } 600) = 5 + L_f + 17 + L_g + 8$
 $LV = L_g + 30$



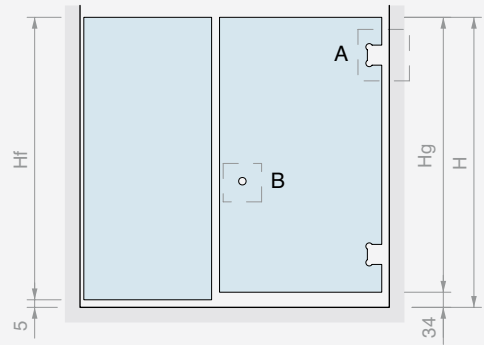
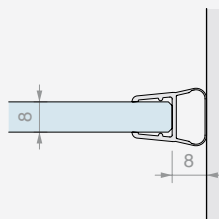
GM1520SX
GM1520DX



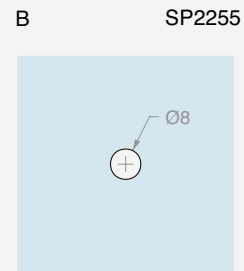
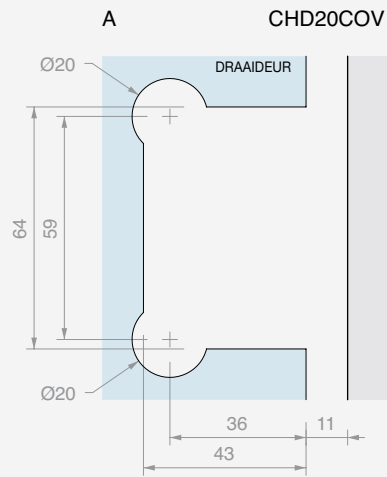
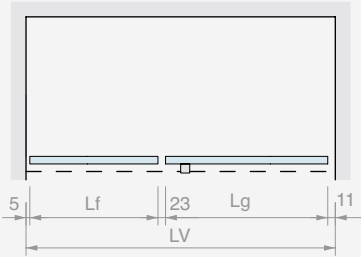
GM0210



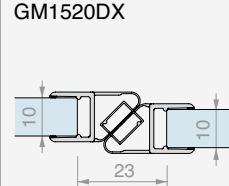
GM0622



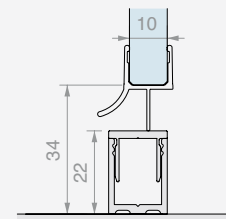
$H_f = H - 5$
 $H_g = H - 34$
 $L_g \text{ MAX } 900$
 $L_f \text{ (MAX } 600) = 5 + L_f + 23 + L_g + 11$
 $LV = L_g + 39$



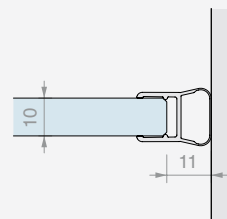
GM1520SX
GM1520DX



GM0210



GM0622

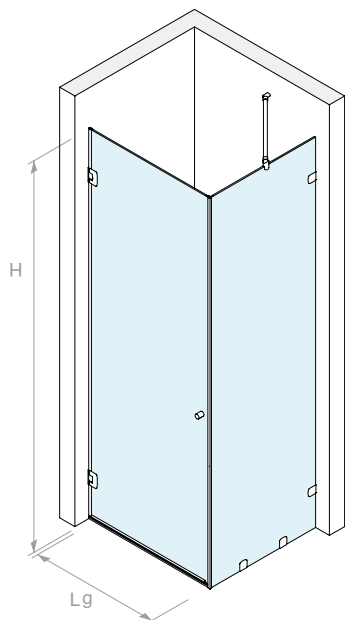




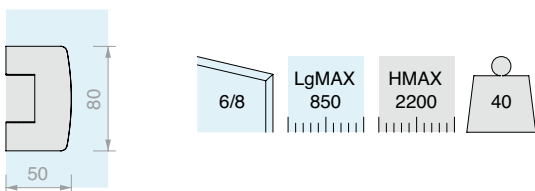


TOEBEHOREN DOUCHE MET DRAAIDEUR WAND/WAND MET VAST GLASPANEEL EN KLEMMEN

Afwerking: /1 /2 /4 /24 /R2



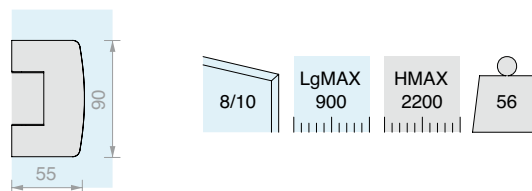
UITVOERING MET SCHARNIER **CHD10COV** 50x80 mm



Inhoud van de kit:

Art.	Omschrijving	Aantal
CHD10COV	Verstelbare laterale scharnier	2 st.
PESQ0810B.100	Waterkeringsprofiel	1 st.
GM6010	Dichting met lekdoorpel	1 st.
GM58	Dichting met aanslag met hoek van 90°	1 st.
GM62	Ballondichting	1 st.
SP2255	Paar knoppen	1 st.
CHDA55	Gearticuleerde stabilisatiestang	1 st.
CHDM41	Wandklem	4 st.

UITVOERING MET SCHARNIER **CHD20COV** 55x90 mm



Inhoud van de kit:

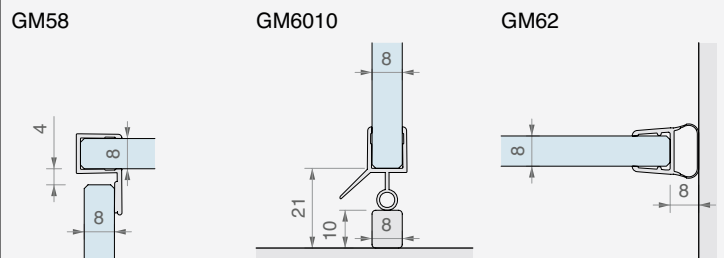
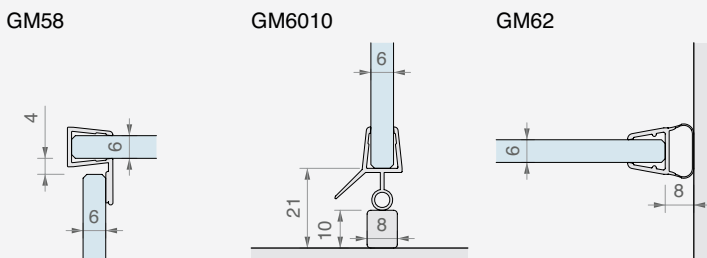
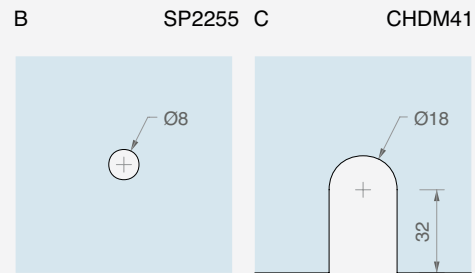
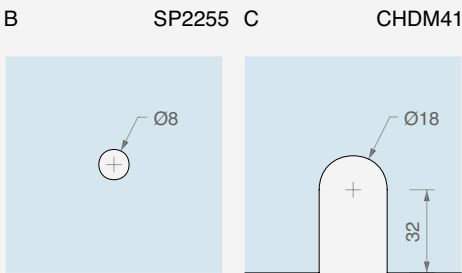
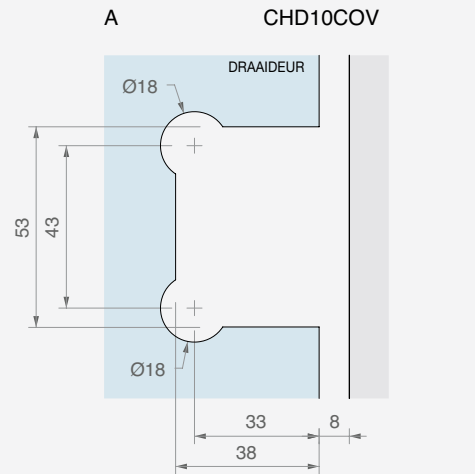
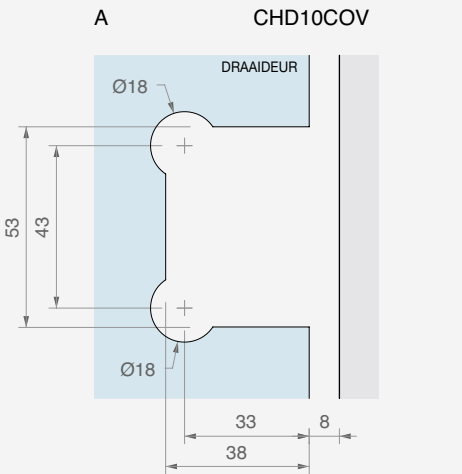
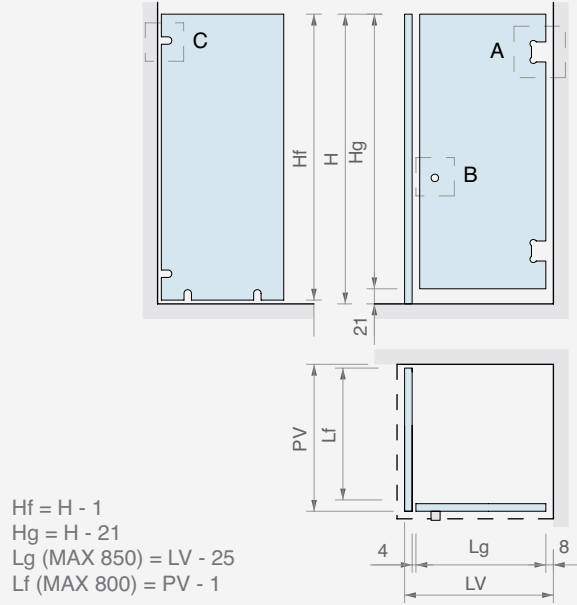
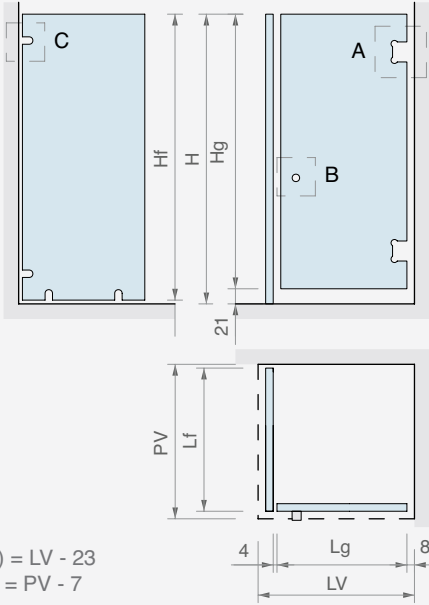
Art.	Omschrijving	Aantal
CHD20COV	Verstelbare laterale scharnier	2 st.
PESQ0810B.100	Waterkeringsprofiel	1 st.
GM0210	Dichting met lekdoorpel	1 st.
GM5422	Dichting met aanslag met hoek van 90°	1 st.
GM0622	Ballondichting	1 st.
SP2255	Paar knoppen	1 st.
CHDA55G	Gearticuleerde stabilisatiestang	1 st.
CHDM41	Wandklem	4 st.

Art. **BDCHD6813** Aantal 1 st.

Art. **BDCHD81013** Aantal 1 st.

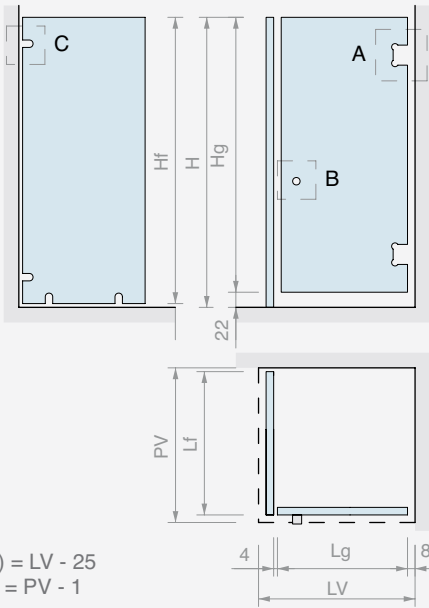
GLAS AFMETINGEN EN BEWERKINGEN

BDCHD6813

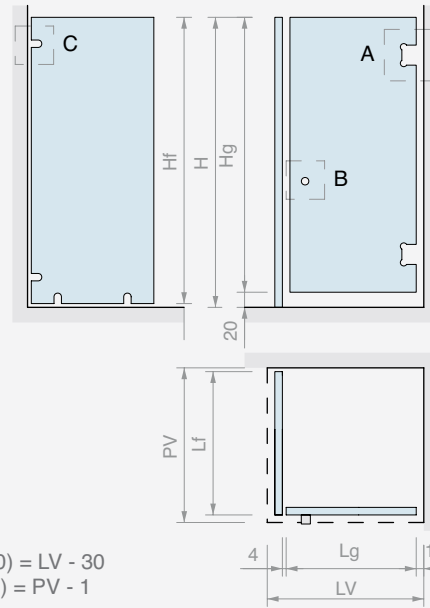


GLAS AFMETINGEN EN BEWERKINGEN

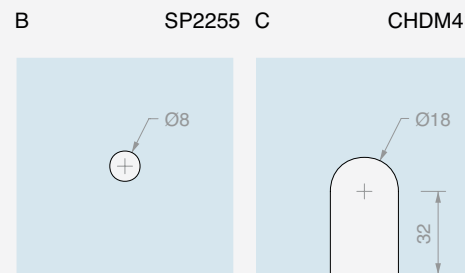
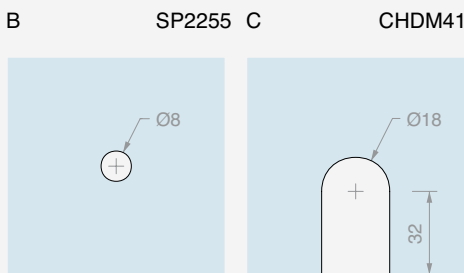
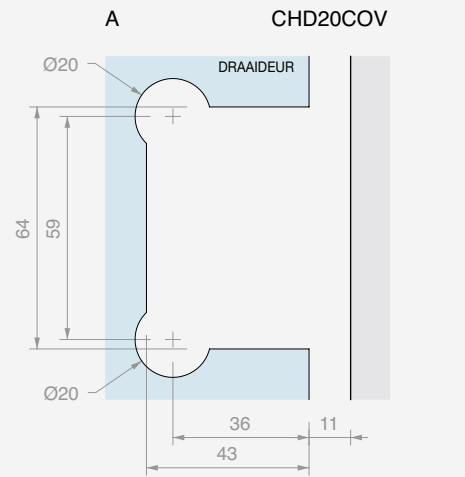
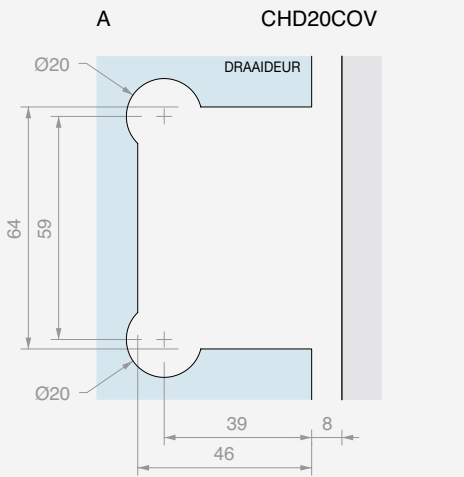
BDCHD81013



Hf = H - 1
 Hg = H - 22
 Lg (MAX 900) = LV - 25
 Lf (MAX 800) = PV - 1



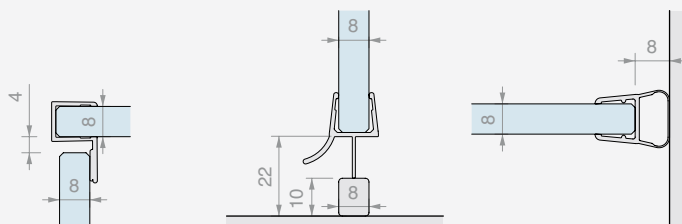
Hf = H - 1
 Hg = H - 20
 Lg (MAX 900) = LV - 30
 Lf (MAX 800) = PV - 1



GM5422

GM0210

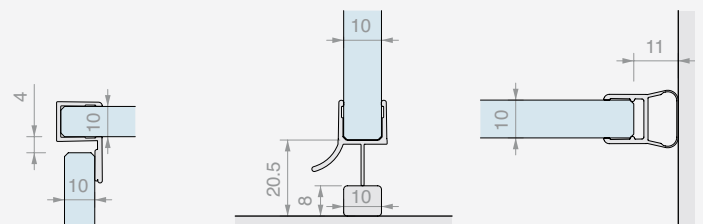
GM0622



GM5422

GM0210

GM0622

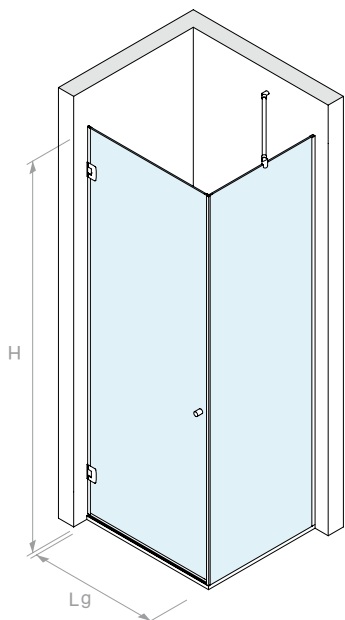




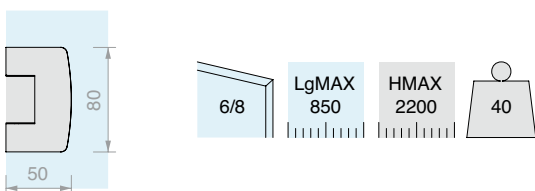


TOEBEHOREN DOUCHE MET DRAAIDEUR WAND/WAND MET VAST GLASPANEEL EN PROFIELEN

Afwerking: /1 /2 /4 /24 /R2



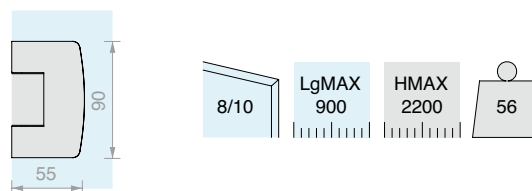
UITVOERING MET SCHARNIER **CHD10COV** 50x80 mm



Inhoud van de kit:

Art.	Omschrijving	Aantal	
CHD10COV	Verstelbare laterale scharnier	2 st.	
LMU20B.220	U-profiel	2 st.	
LMU86B.100	Plat bovenprofiel	1 st.	
GTUP4	Dichting voor glasklemming	4 m	
GTUP6	Dichting voor glasklemming	4 m	
GM58	Dichting met aanslag met hoek van 90°	1 st.	
GM6010	Dichting met lekdoorpel	1 st.	
GM62	Ballondichting	1 st.	
SP2255	Paar knoppen	1 st.	
CHDA55	Gearticuleerde stabilisatiestang	1 st.	

UITVOERING MET SCHARNIER **CHD20COV** 55x90 mm



Inhoud van de kit:

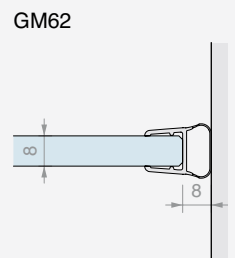
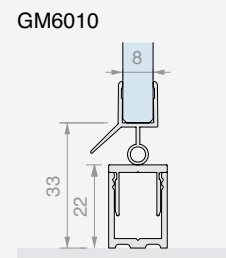
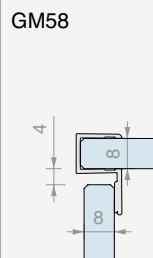
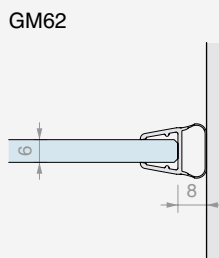
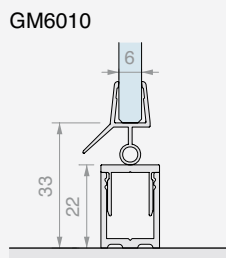
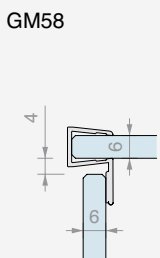
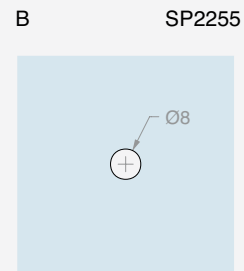
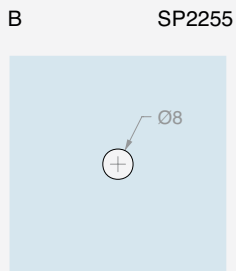
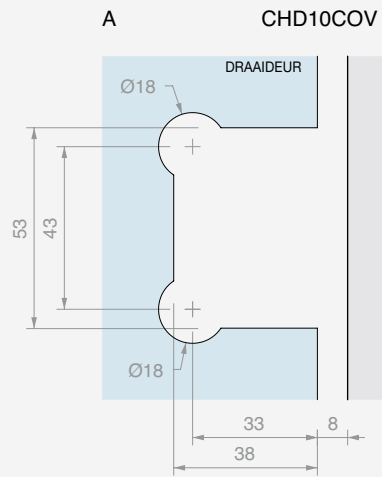
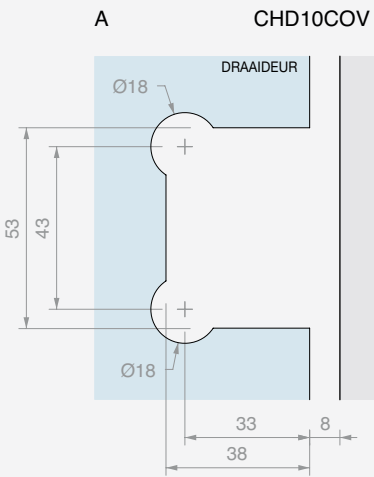
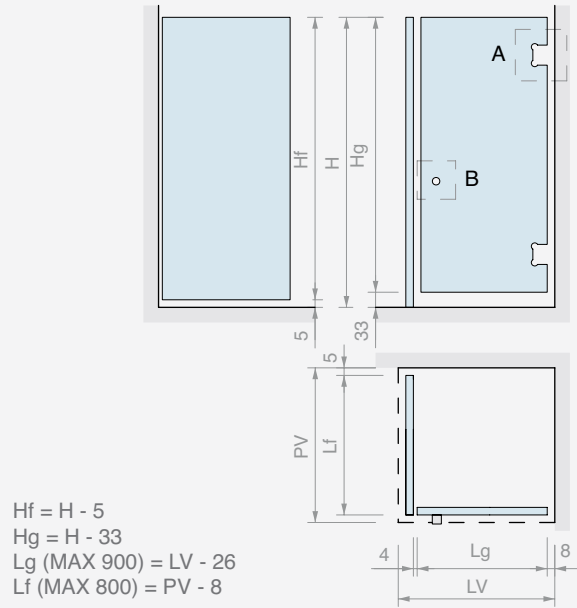
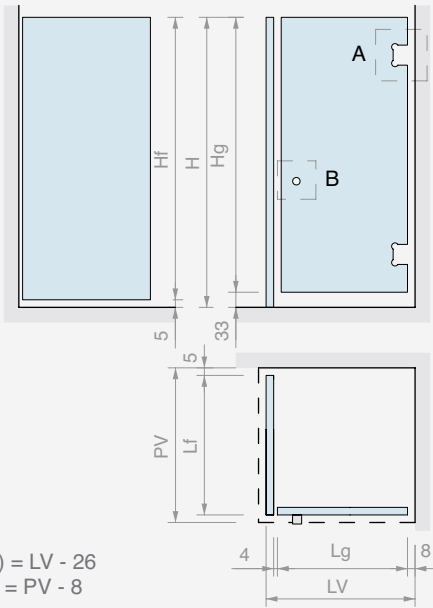
Art.	Omschrijving	Aantal	
CHD20COV	Verstelbare laterale scharnier	2 st.	
LMU20B.220	U-profiel	2 st.	
LMU86B.100	Plat bovenprofiel	1 st.	
GTUP4	Dichting voor glasklemming	4 m	
GTUP2	Dichting voor glasklemming	4 m	
GM5422	Dichting met aanslag met hoek van 90°	1 st.	
GM0210	Dichting met lekdoorpel	1 st.	
GM0622	Ballondichting	1 st.	
SP2255	Paar knoppen	1 st.	
CHDA55G	Gearticuleerde stabilisatiestang	1 st.	

Art. **BDCHD6815** Aantal 1 st.

Art. **BDCHD81015** Aantal 1 st.

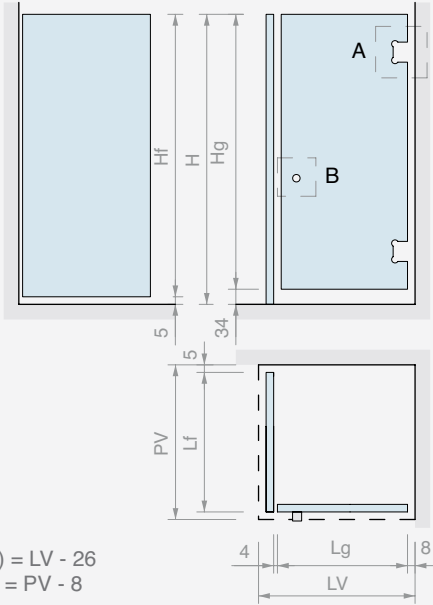
GLAS AFMETINGEN EN BEWERKINGEN

BDCHD6815

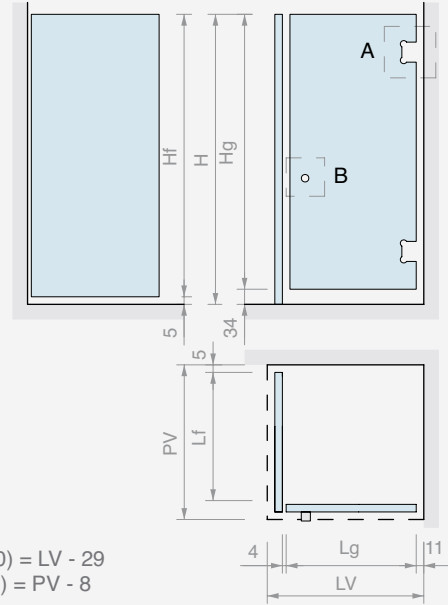


GLAS AFMETINGEN EN BEWERKINGEN

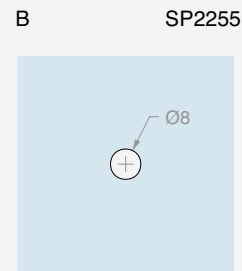
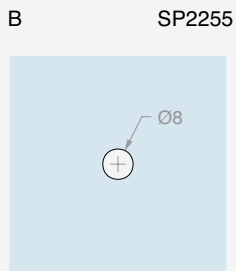
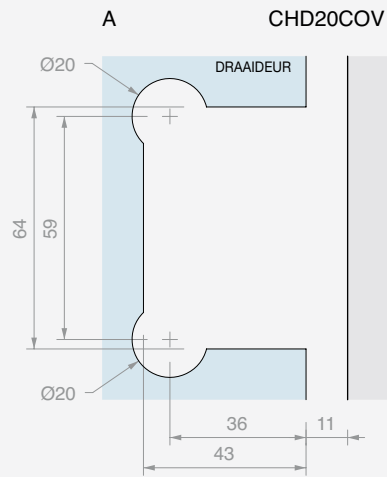
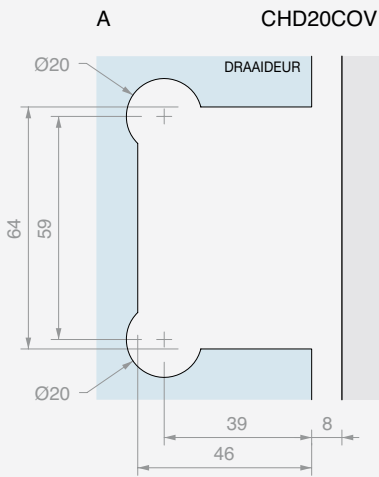
BDCHD81015



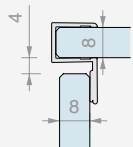
Hf = H - 5
 Hg = H - 34
 Lg (MAX 900) = LV - 26
 Lf (MAX 800) = PV - 8



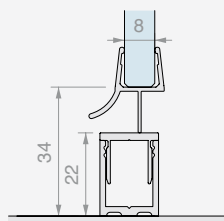
Hf = H - 5
 Hg = H - 34
 Lg (MAX 900) = LV - 29
 Lf (MAX 800) = PV - 8



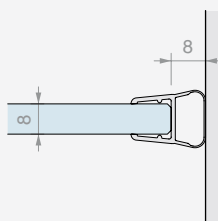
GM5422



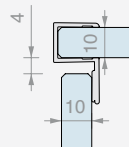
GM0210



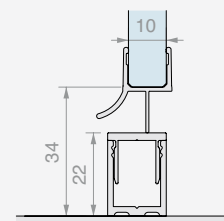
GM0622



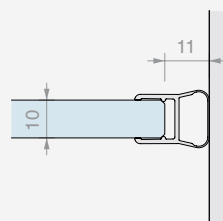
GM5422



GM0210



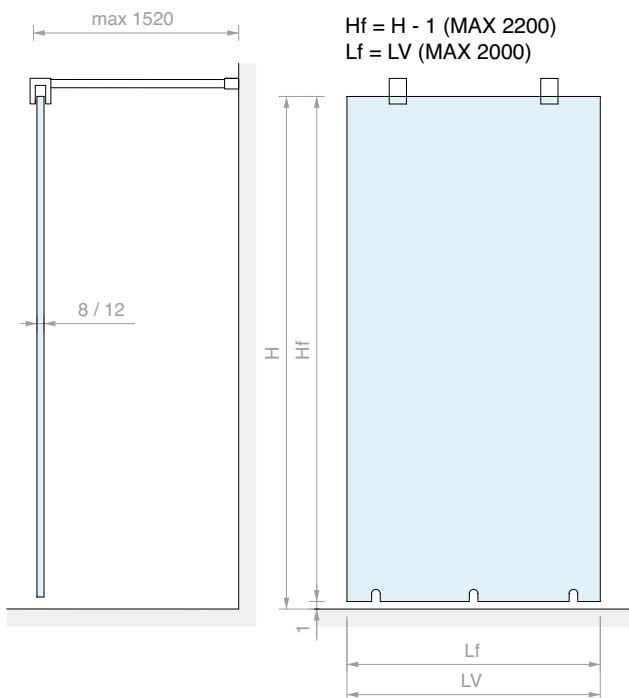
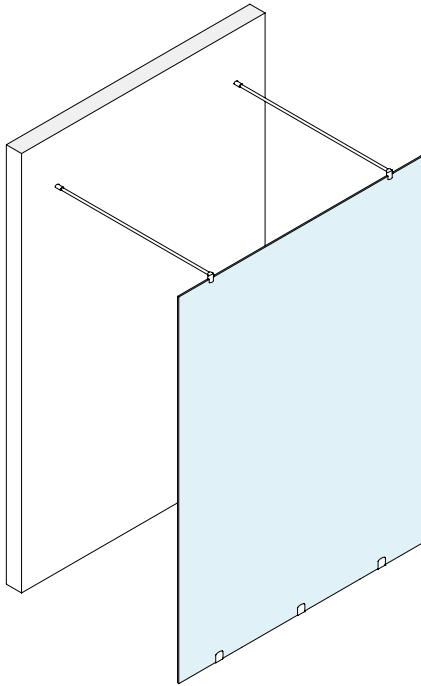
GM0622





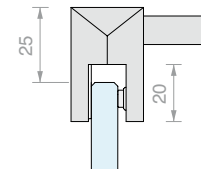
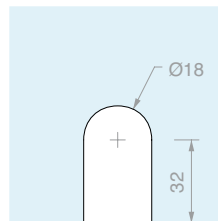
**TOEBEHOREN INLOOPDOUCHE MET DUBBELE INGANG
MET KLEMMEN**

Afwerking: /1 /2 /4 /24 /R2



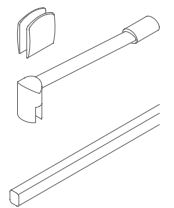
CHDM41

CHDT1500G



Inhoud van de kit:

Art.	Omschrijving	Aantal
CHDM41	Wandklem	3 st.
CHDT1500G	Stabilisatiestang	2 st.
Optioneel		
PESQ0810B.150	Waterkeringsprofiel	2 st.

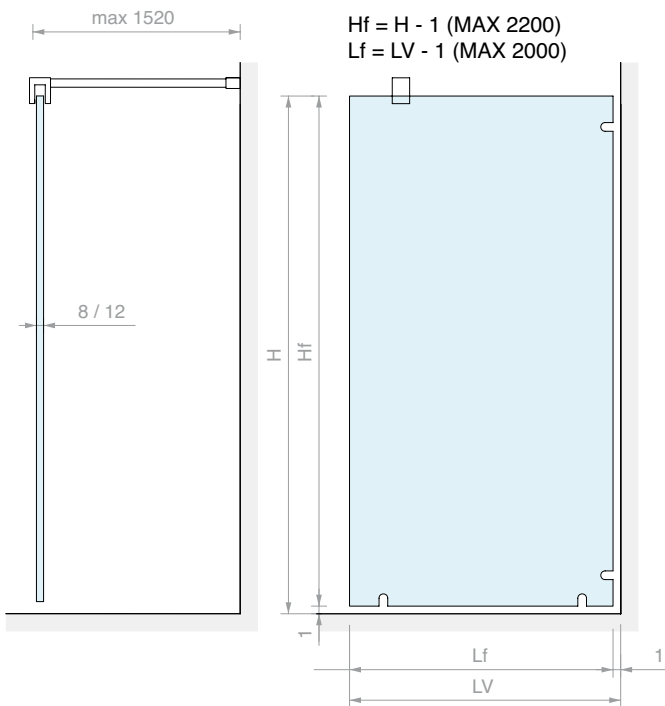
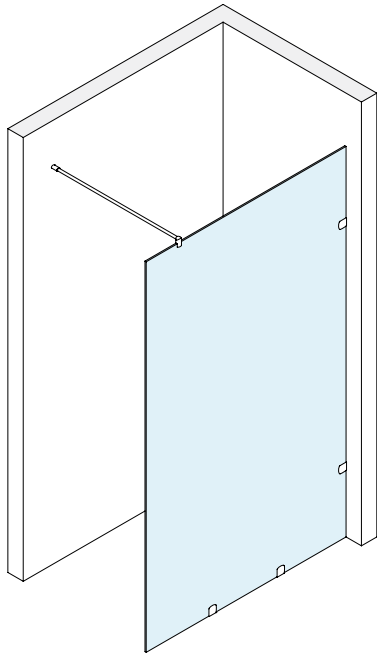


Art.	Voor glas	Aantal
OPEN03CHD	Van 8 tot 12 mm	1 st.



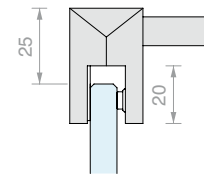
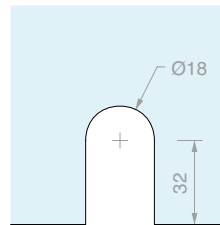
TOEBEHOREN INLOOPDOUCHE MET KLEMMEN

Afwerking: /1 /2 /4 /24 /R2



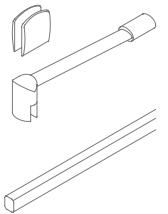
CHDM41

CHDT1500G



Inhoud van de kit:

Art.	Omschrijving	Aantal
CHDM41	Wandklem	4 st.
CHDT1500G	Stabilisatiestang	1 st.
Optioneel		
PESQ0810B.150	Waterkeringsprofiel	1 st.




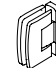
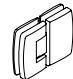

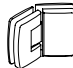


Art.	Voor glas	Aantal
OPEN01CHD	Van 8 tot 12 mm	1 st.





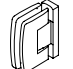
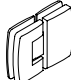
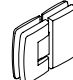



OVERZICHT ARTIKELN VOOR SERIE CHD

Scharnieren voor glasdikte van 6 tot 8 mm

						
CHD10COV	CHD10	CHD12	CHD14	CHD180	CHD190	CHD1135
Pag. 278	Pag. 279	Pag. 280	Pag. 281	Pag. 282	Pag. 283	Pag. 284




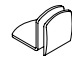


Scharnieren voor glasdikte van 8 tot 12 mm

							
CHD20COV	CHD20	CHD22	CHD24	CHD24P	CHD280	CHD280P	CHD290
Pag. 285	Pag. 286	Pag. 287	Pag. 288	Pag. 289	Pag. 290	Pag. 291	Pag. 292

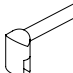
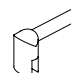
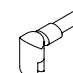








Sloten voor glasdikte van 8 tot 10 mm

						
CSP75	CSP85	CLP23	CLPM29	CLS18	CLM19	CL105
Pag. 294	Pag. 294	Pag. 294	Pag. 294	Pag. 295	Pag. 295	Pag. 295

Klemmen voor glasdikte van 6 tot 10 mm

					
CHDM41	CHDM43	CHDM57	CHDM52	CHDM47	CHDM45
Pag. 296	Pag. 296	Pag. 296	Pag. 297	Pag. 297	Pag. 297



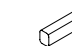

Stabilisatiestangen

											
Van 6 tot 8 mm	CHDT	CHDA500	CHDA55	CHDA05	CHDA83	CHDA85	CHDA86	CHDA90	CHDA93	CHDA88	DQMP
	Pag. 298	Pag. 299	Pag. 299	Pag. 300	Pag. 300	Pag. 300	Pag. 301	Pag. 301	Pag. 301	Pag. 301	Pag. 302
Van 10 tot 12 mm	CHDTG	CHDA55G	CHDA500G		CHDA851	CHDA861	CHDA901				
	Pag. 298	Pag. 299	Pag. 299		Pag. 300	Pag. 301	Pag. 301				

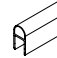

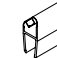

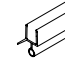
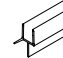
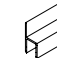

Knoppen voor glasdikte van 8 tot 12 mm

		
SP2255	SP255	VETCIL35
Pag. 302	Pag. 303	Pag. 303

Profielen voor vaste glaspanelen en eindakpen

								
Van 6 tot 12 mm	LMU20B	LMU86B	LMU20TPB	PESQB	PBD3183	PBD3184	PBD3186	PBDTP
	Pag. 304	Pag. 304	Pag. 304	Pag. 304	Pag. 305	Pag. 305	Pag. 305	Pag. 305

Dichtingen

								
Van 6 tot 8 mm	GM62	GM12SX	GM12DX	GM58	GM60			GTUP
	Pag. 306	Pag. 306	Pag. 306	Pag. 306	Pag. 306			Pag. 307
Van 8 tot 10 mm	GM06	GM1520SX	GM1520DX	GM54		GM02	GM0422	
	Pag. 306	Pag. 307	Pag. 307	Pag. 307		Pag. 307	Pag. 307	



**VERSTELBARE LATERALE SCHARNIER
WAND/GLAS**

Materiaal: Messing

Afwerking: /1 /2 /4 /24 /R2

Reserveafdekplaatje CHDMP1 op pag. 302

6/8

MAX 850

40

30°(MAX.) 30°(MAX.)

10°(MAX.) 10°(MAX.)

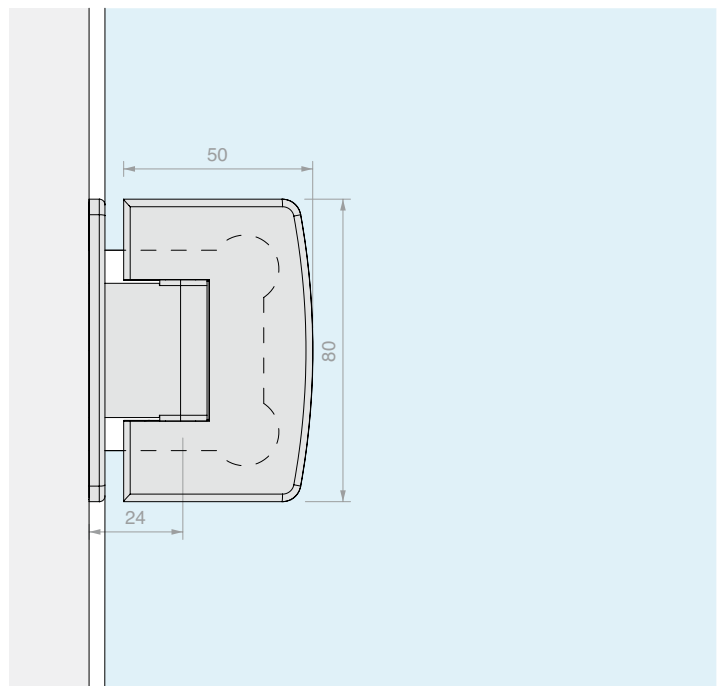
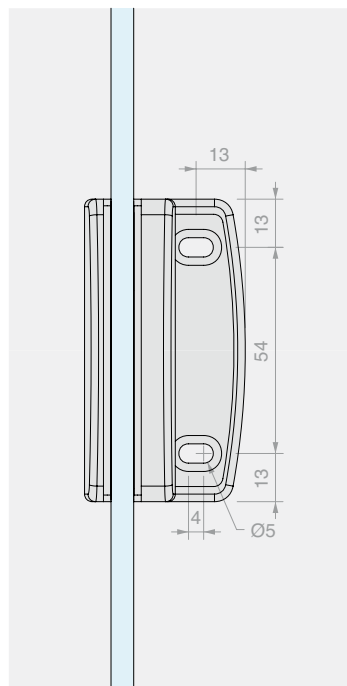
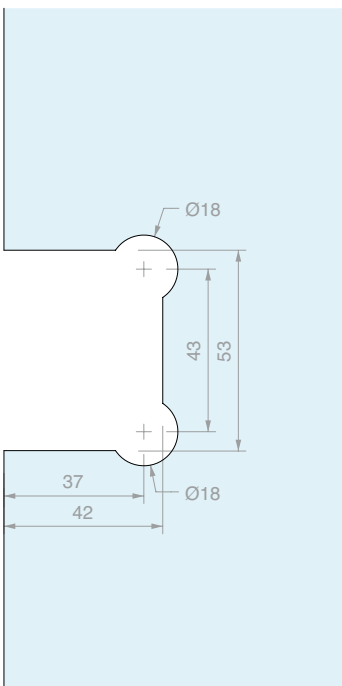
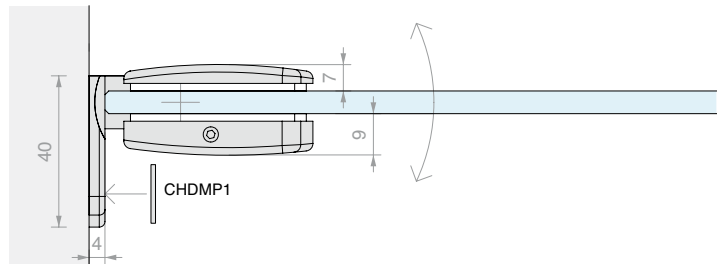
STOPPER 90°(MAX.)
KLIK 90°(MAX.)
STOPPER

ZELFSLUITEND

NULPUNTINSTELLING ± 10°

ROTATIE ± 90°

GEEN ZICHTBARE SCHROEVEN



Art.
CHD10COV

Voor glas
Van 6 tot 8 mm

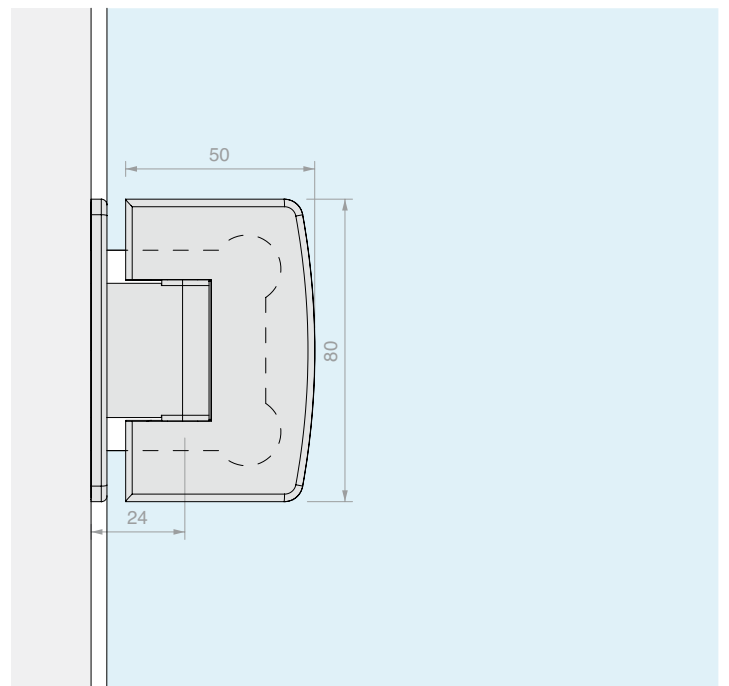
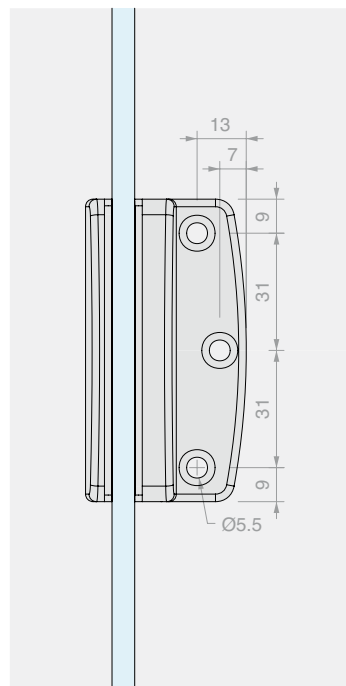
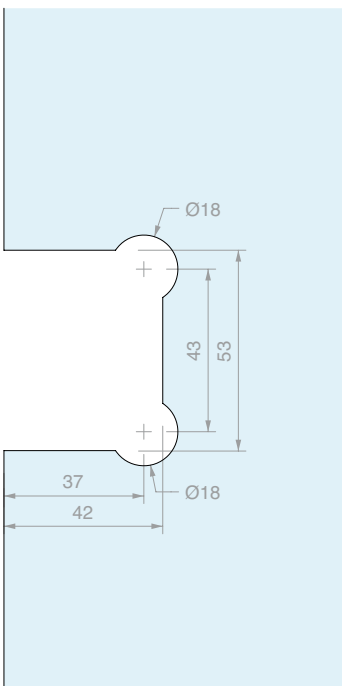
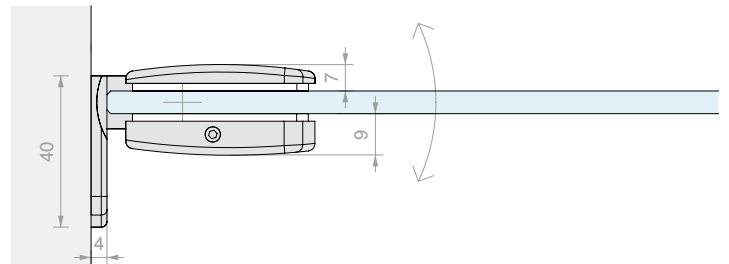
Aantal
1 st.



VERSTELBARE LATERALE SCHARNIER WAND/GLAS

Materiaal: Messing

Afwerking: /1 /24



Art.
CHD10

Voor glas
Van 6 tot 8 mm

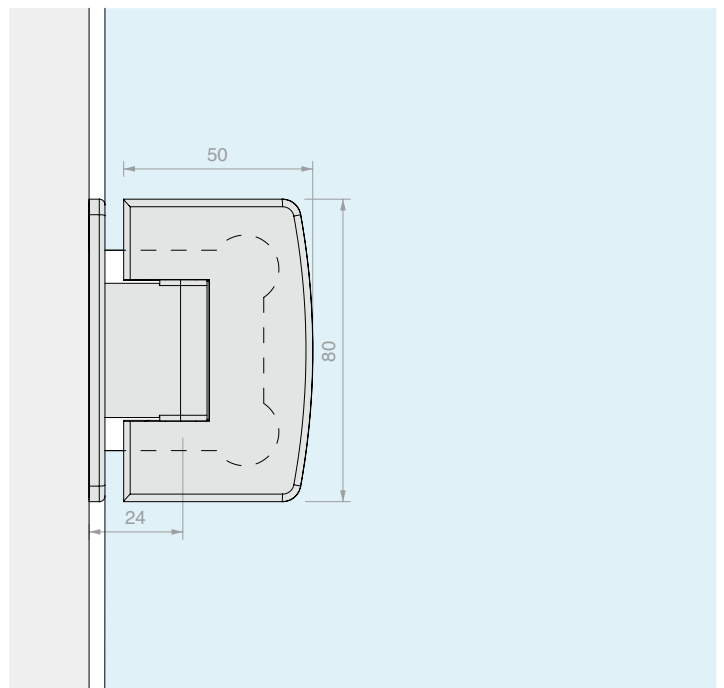
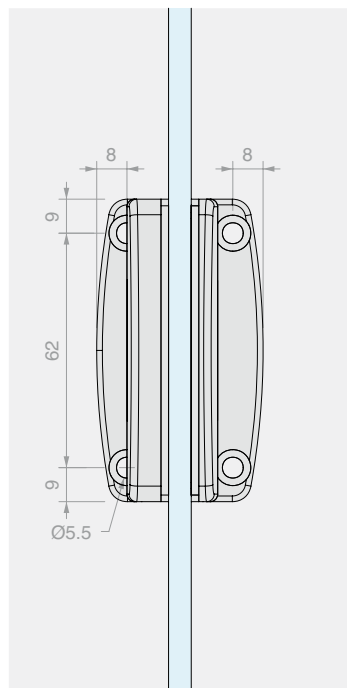
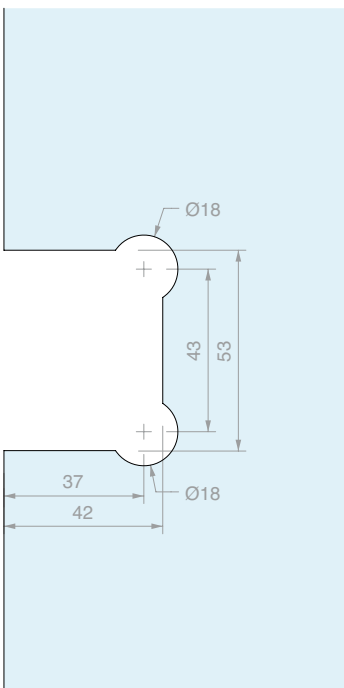
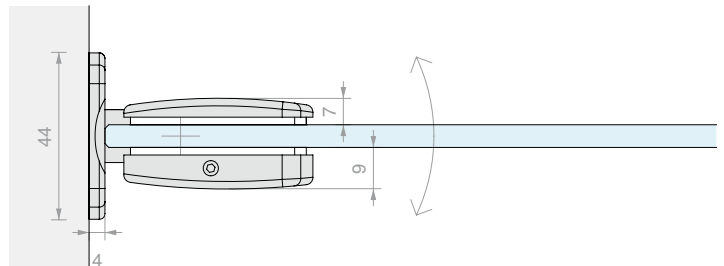
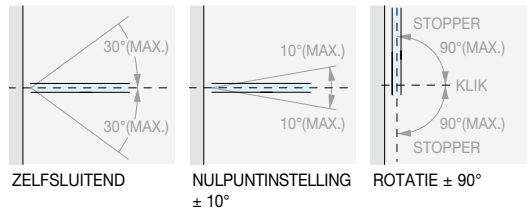
Aantal
1 st.



**VERSTELBARE CENTRALE SCHARNIER
WAND/GLAS**

Materiaal: Messing

Afwerking: /1 /24



Art.	Voor glas	Aantal
CHD12	Van 6 tot 8 mm	1 st.

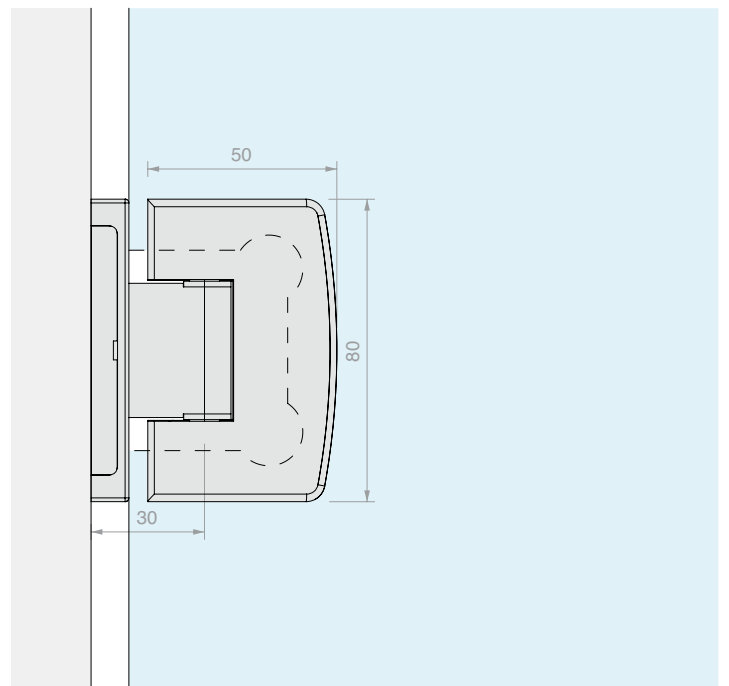
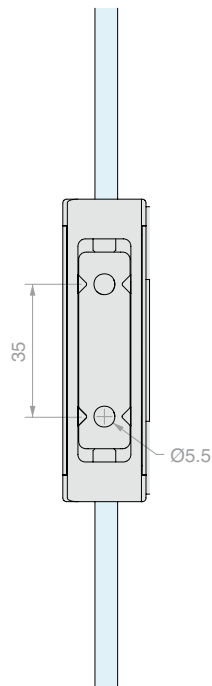
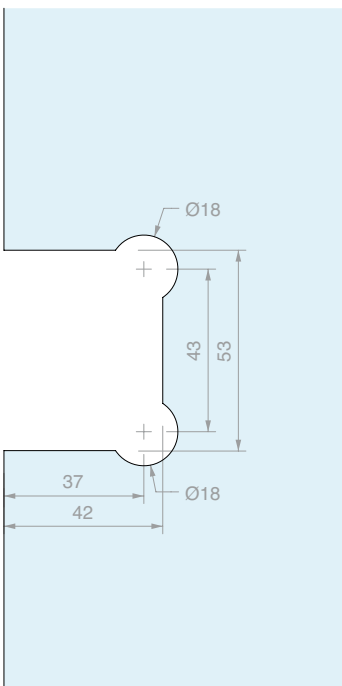
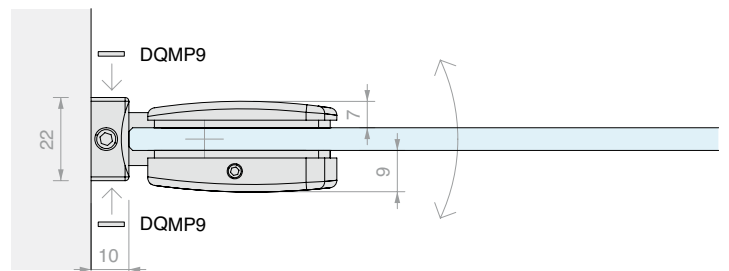


VERSTELBARE SCHARNIER WAND/GLAS VOOR SMALLE DEURPOSTEN

Materiaal: Messing

Afwerking: /1 /24

Reserveafdekplaatje DQMP9 op pag. 302



Art. **CHD14**
Voor glas
Van 6 tot 8 mm

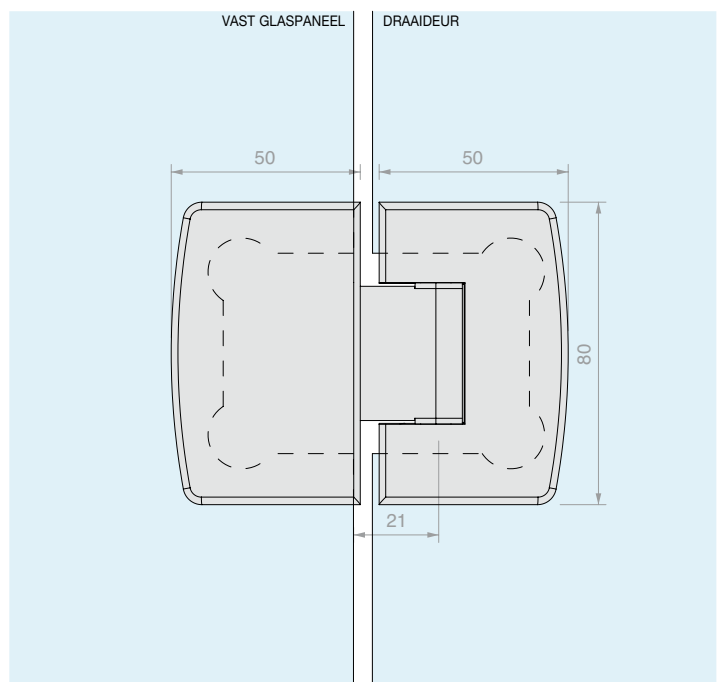
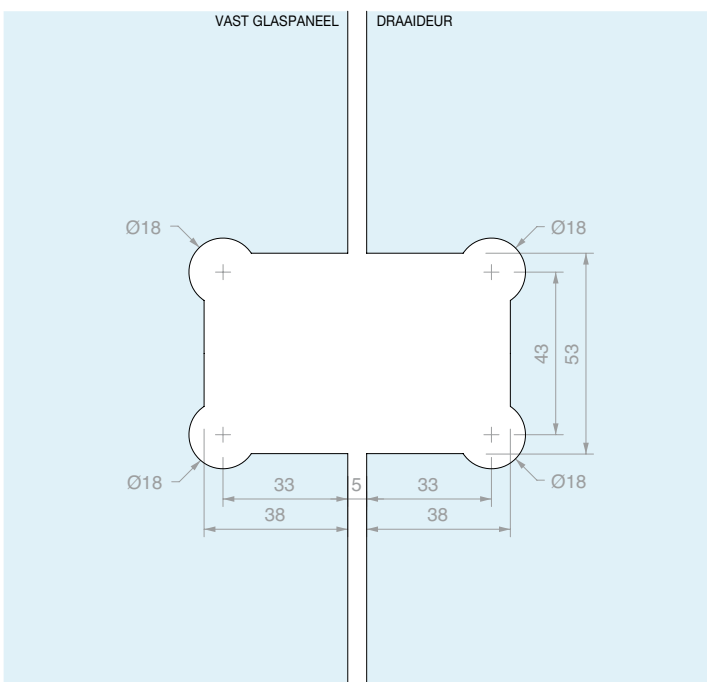
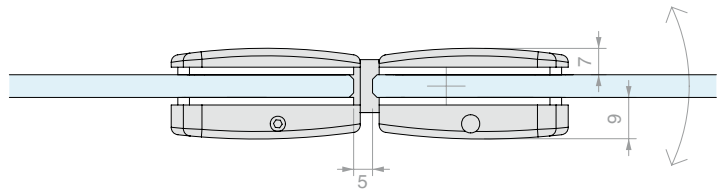
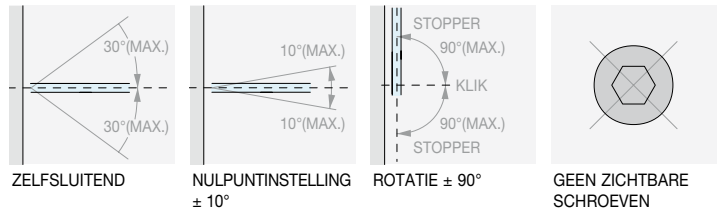
Aantal
1 st.



**VERSTELBARE SCHARNIER GLAS/GLAS
IN LIJN**

Materiaal: Messing

Afwerking: /1 /2 /4 /24 /R2



Art. **CHD180** Voor glas Van 6 tot 8 mm

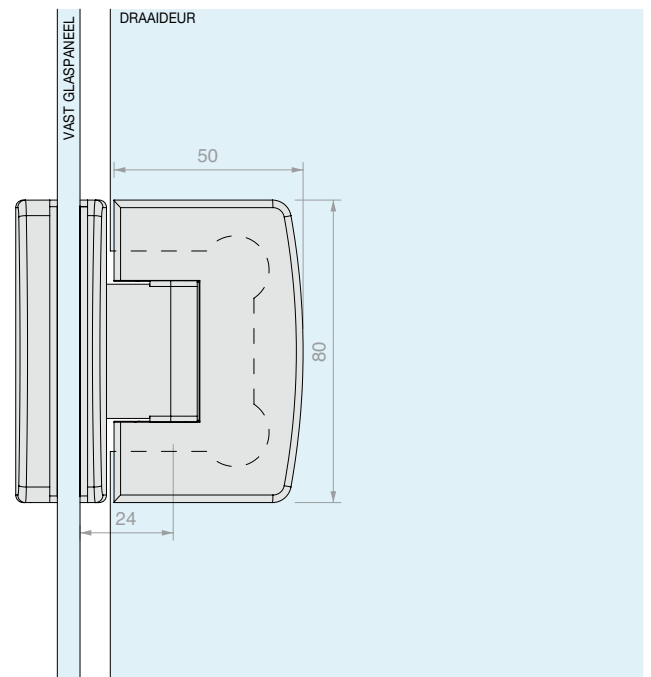
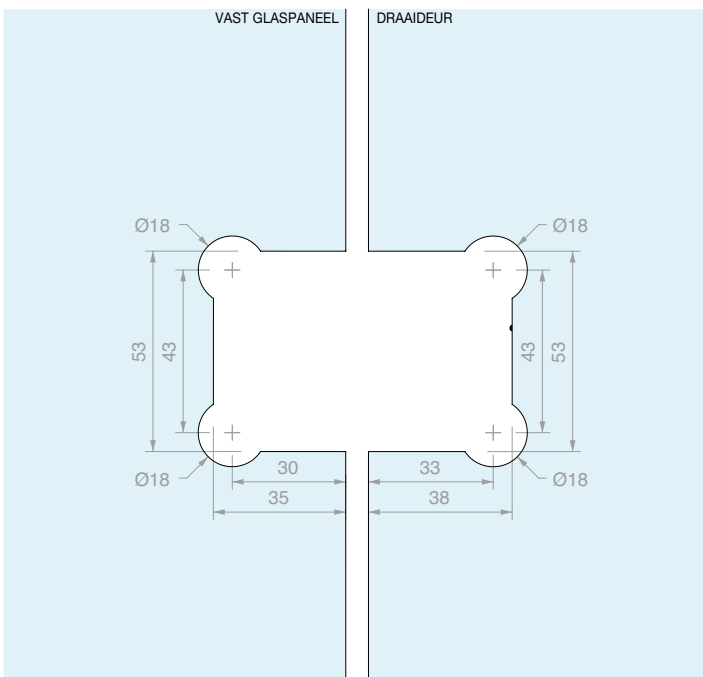
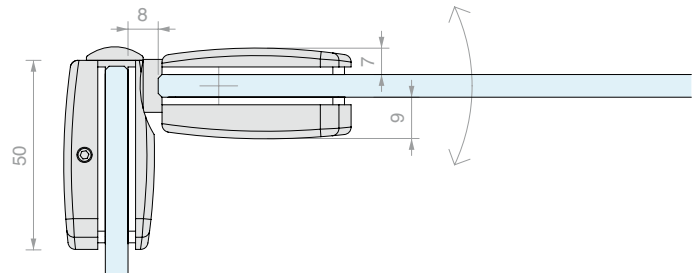
Aantal 1 st.



VERSTELBARE SCHARNIER GLAS/GLAS MET HOEK VAN 90°

Materiaal: Messing

Afwerking: /1 /24



Art. **CHD190**
Voor glas
Van 6 tot 8 mm

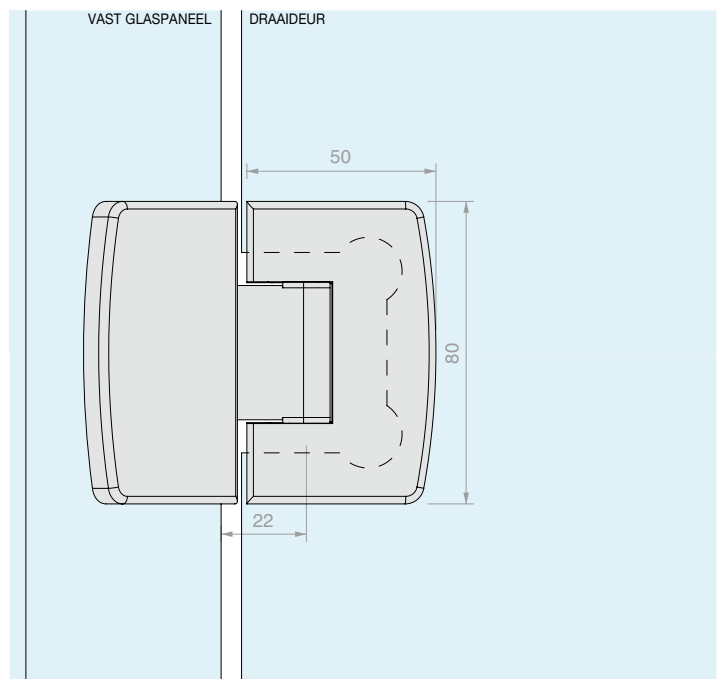
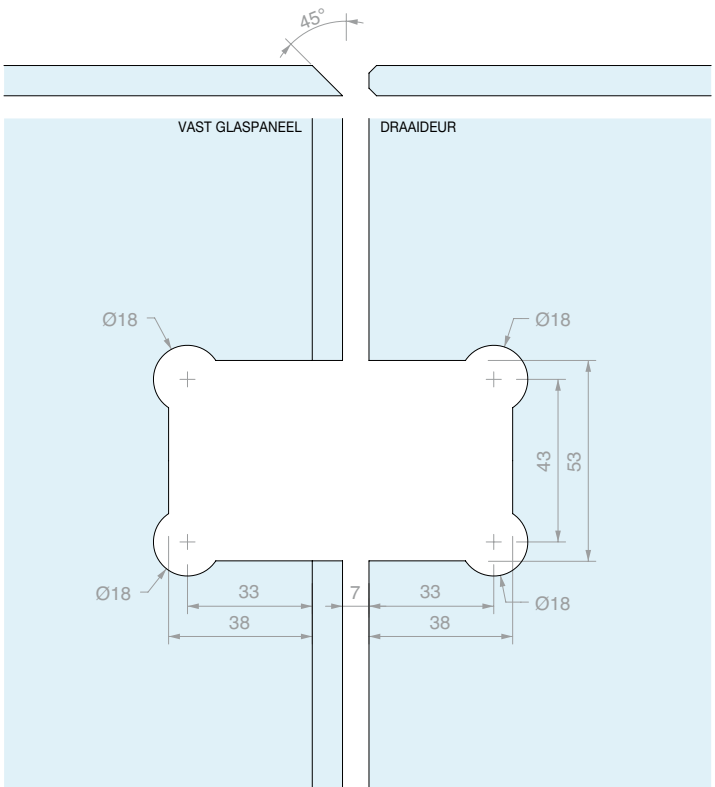
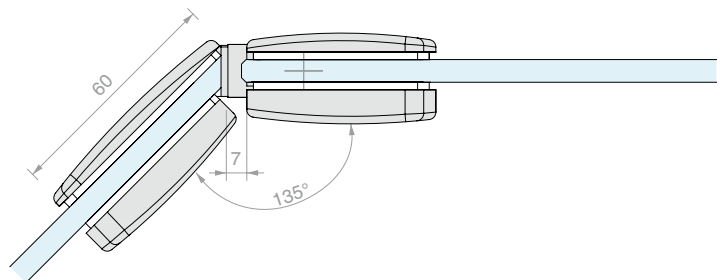
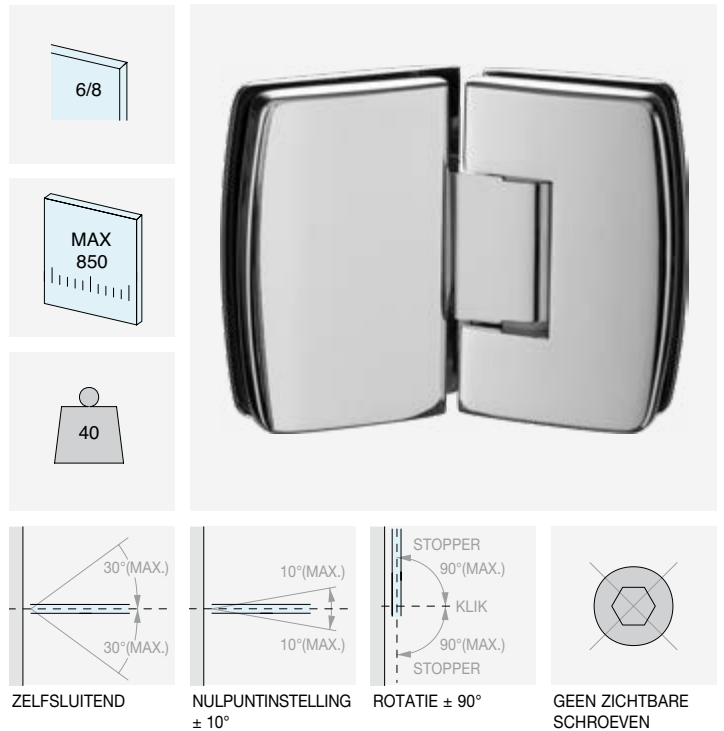
Aantal
1 st.



**VERSTELBARE SCHARNIER GLAS/GLAS
MET HOEK VAN 135°**

Materiaal: Messing

Afwerking: /1



Art. **CHD1135** Voor glas Van 6 tot 8 mm

Aantal 1 st.

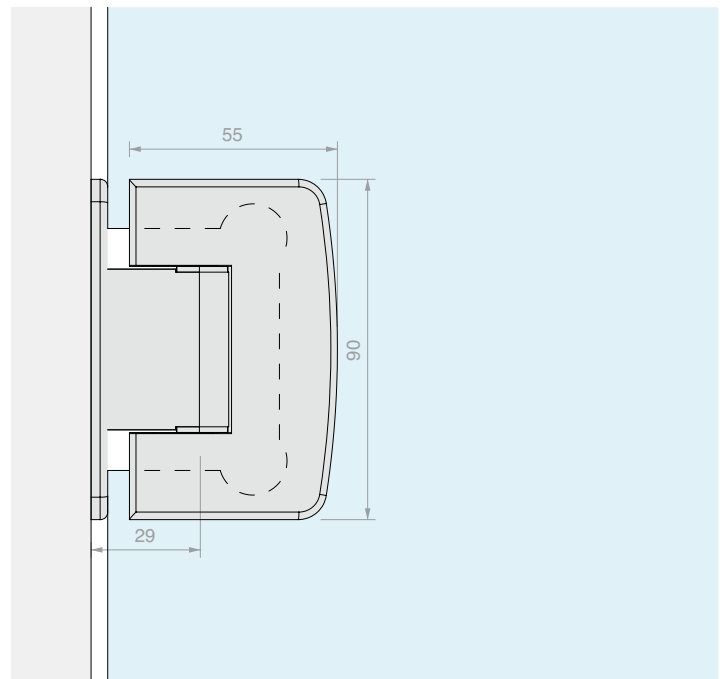
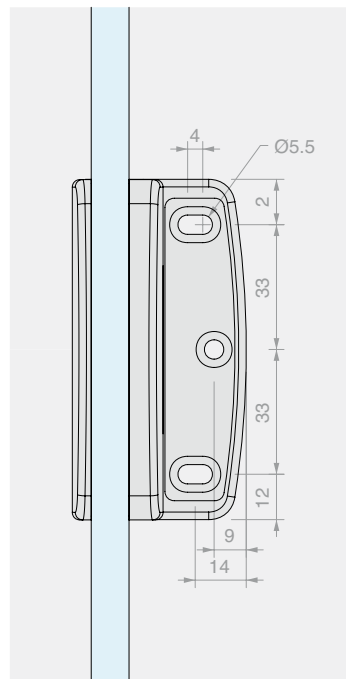
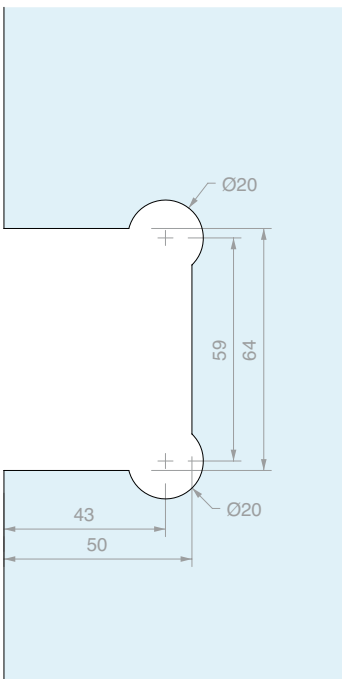
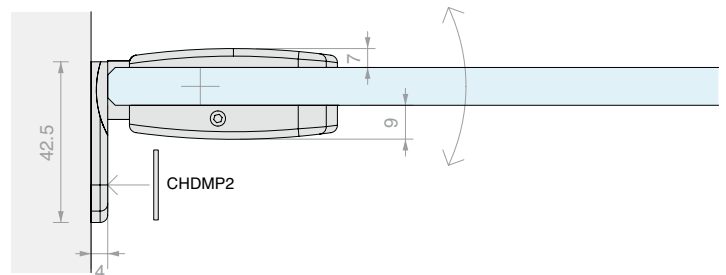


VERSTELBARE LATERALE SCHARNIER WAND/GLAS

Materiaal: Messing

Afwerking: /1 /2 /4 /24 /R2

Reserveafdekplaatje CHDMP2 op pag. 302



Art.
CHD20COV

Voor glas
Van 8 tot 12 mm

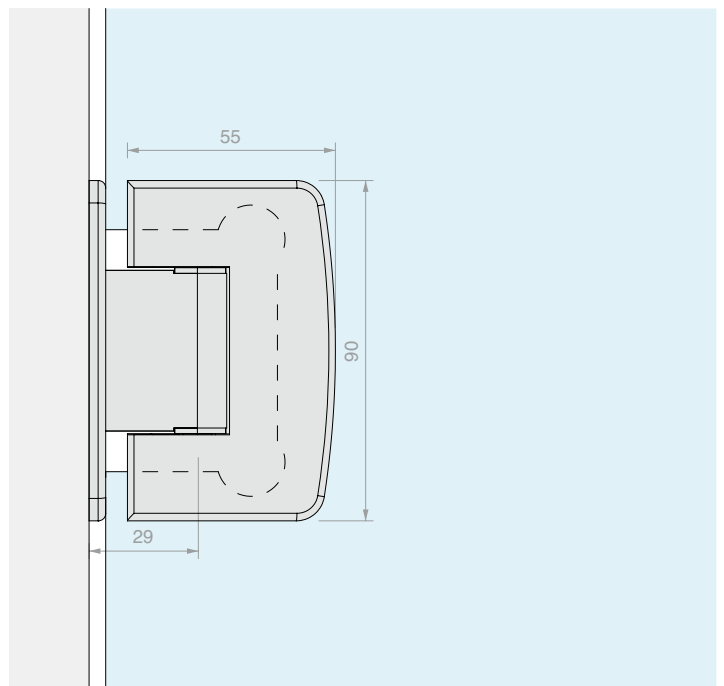
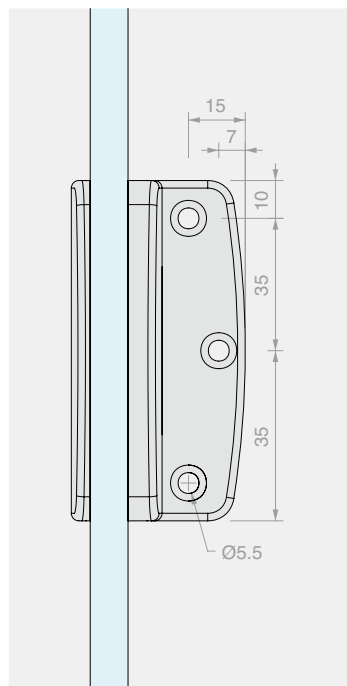
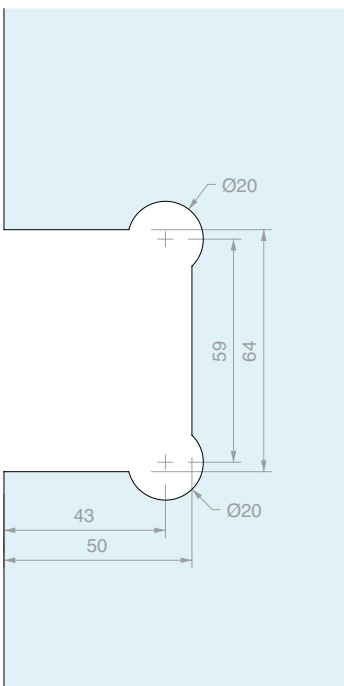
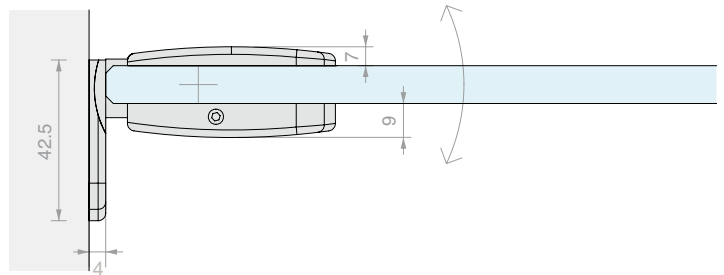
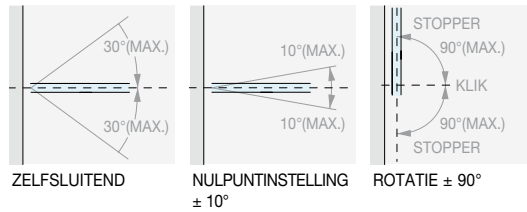
Aantal
1 st.



**VERSTELBARE LATERALE SCHARNIER
WAND/GLAS**

Materiaal: Messing

Afwerking: /1 /24



Art. **CHD20** Voor glas Van 8 tot 12 mm

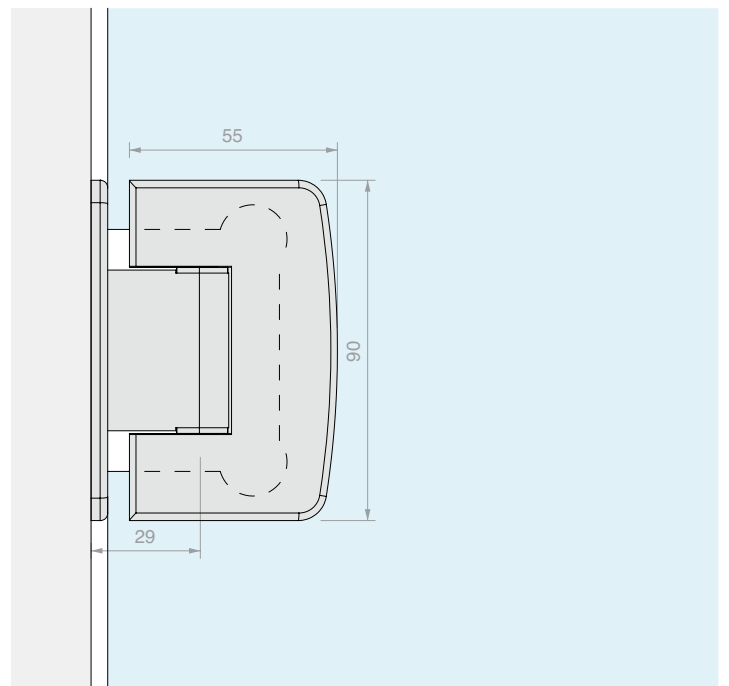
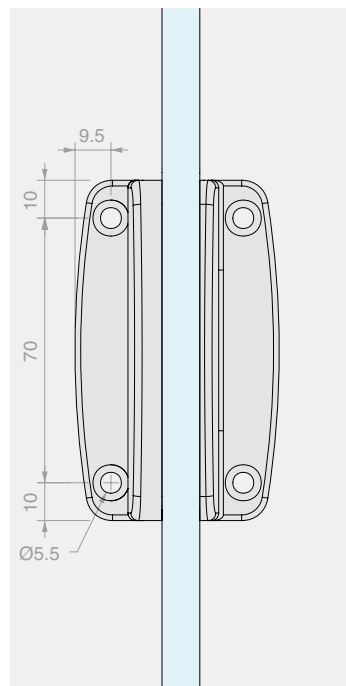
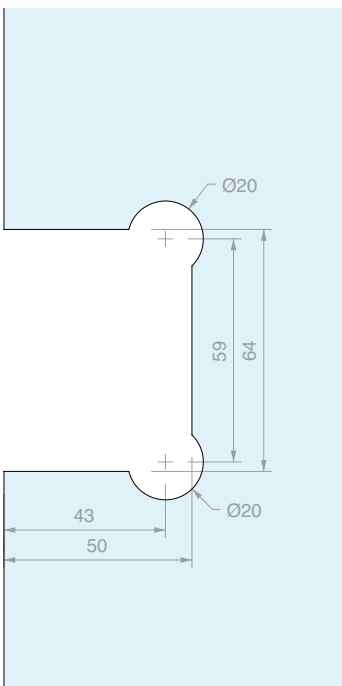
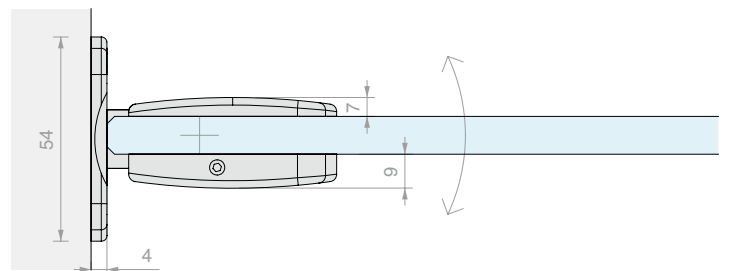
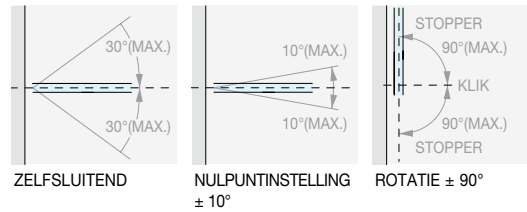
Aantal 1 st.



VERSTELBARE CENTRALE SCHARNIER WAND/GLAS

Materiaal: Messing

Afwerking: /1 /24



Art.

CHD22

Voor glas

Van 8 tot 12 mm

Aantal

1 st.

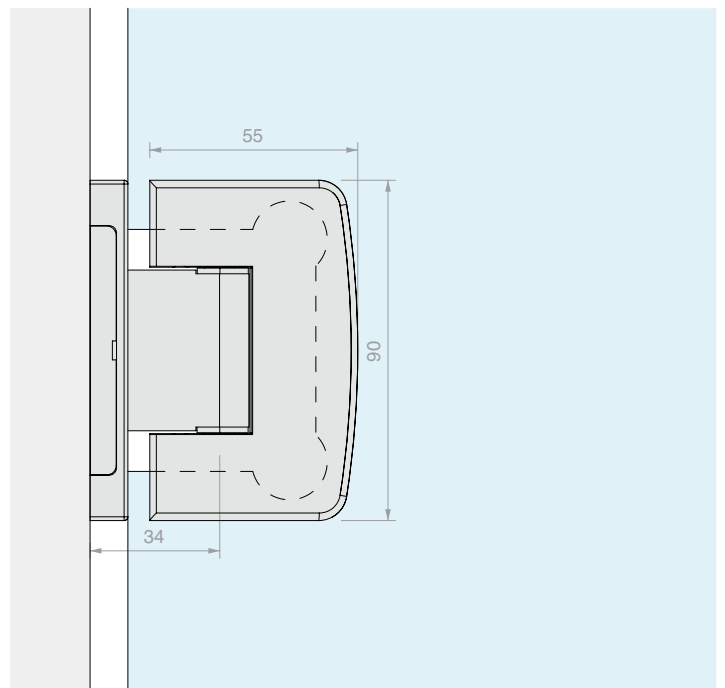
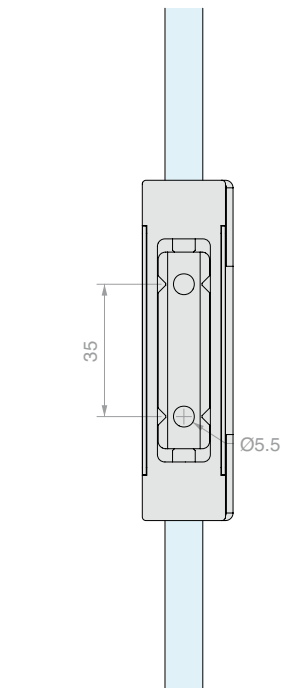
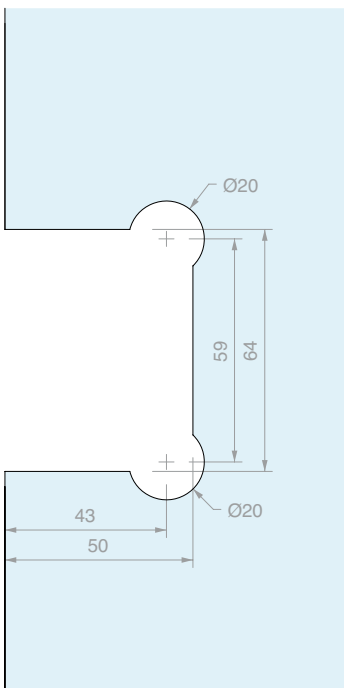
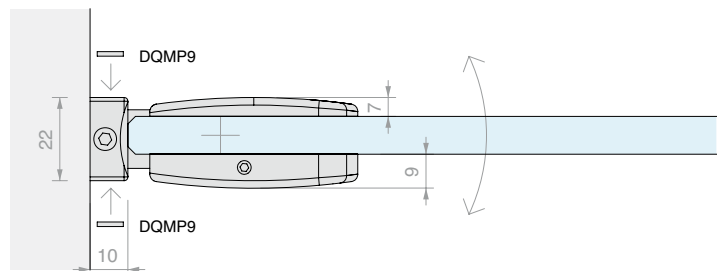


**VERSTELBARE SCHARNIER WAND/GLAS
VOOR SMALLE DEURPOSTEN**

Materiaal: Messing

Afwerking: /1 /24

Reserveafdekplaatje DQMP9 op pag. 302



Art.	Voor glas	Aantal
CHD24	Van 8 tot 12 mm	1 st.

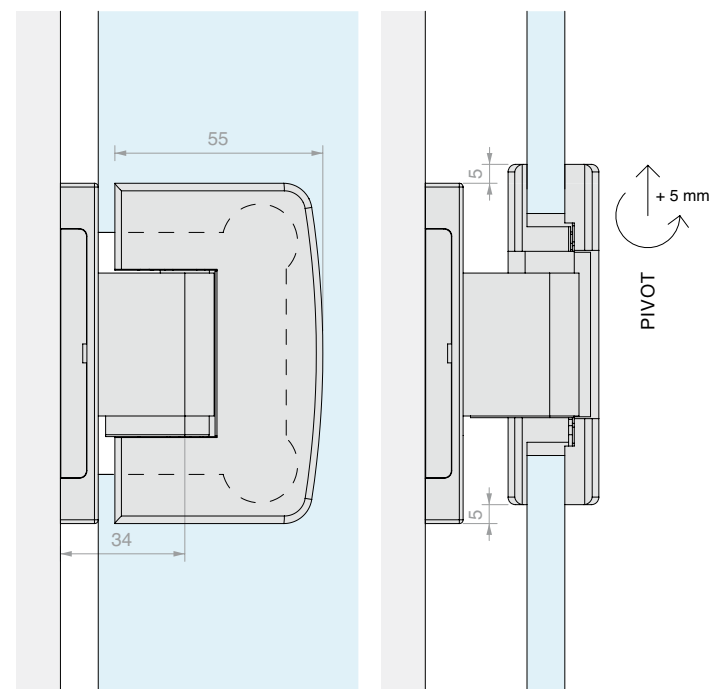
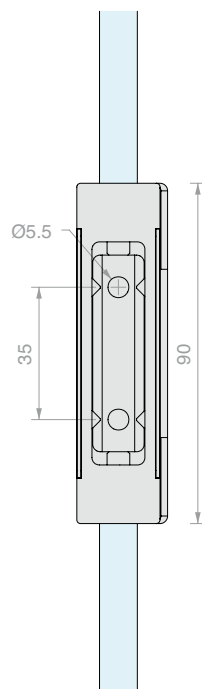
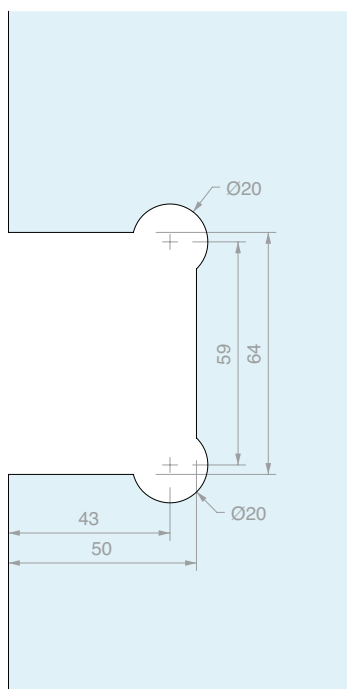
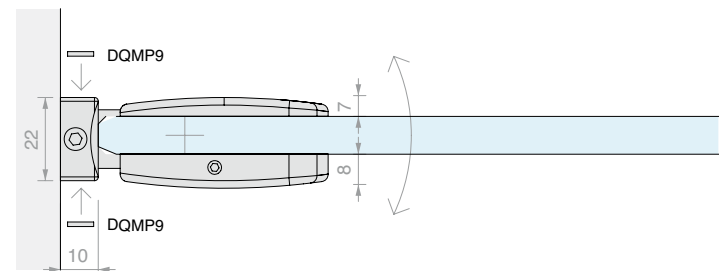


VERSTELBARE PIVOT WAND/GLAS VOOR SMALLE DEURPOSTEN

Materiaal: Messing

Afwerking: /1 /24

Reserveafdekplaatje DQMP9 op pag. 302



Art.
CHD24P

Voor glas
Van 8 tot 12 mm

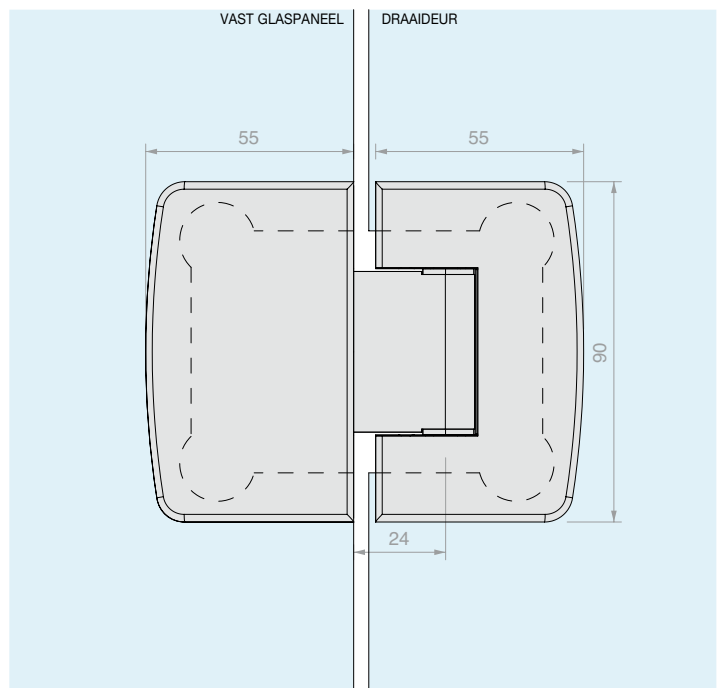
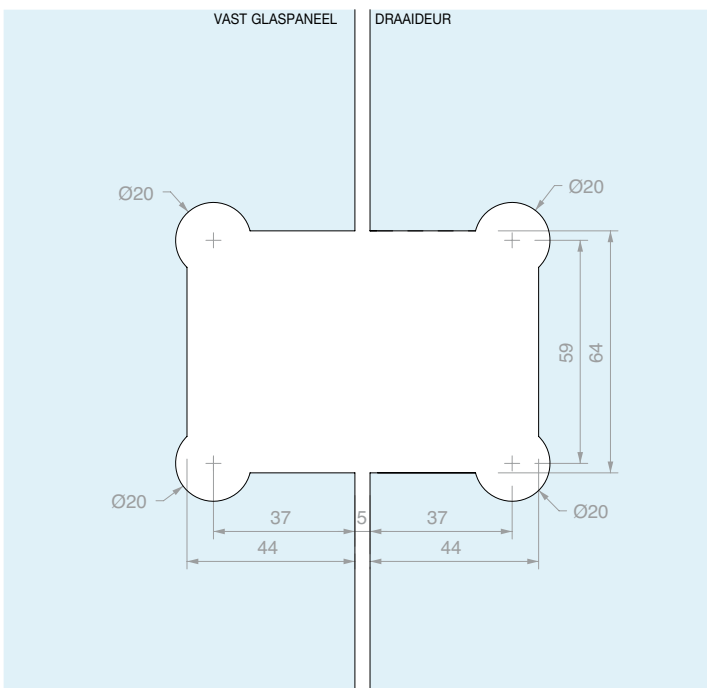
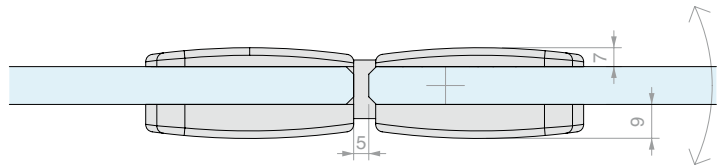
Aantal
1 st.



**VERSTELBARE SCHARNIER GLAS/GLAS
IN LIJN**

Materiaal: Messing

Afwerking: /1 /2 /4 /24 /R2



Art. **CHD280** Voor glas Van 8 tot 12 mm

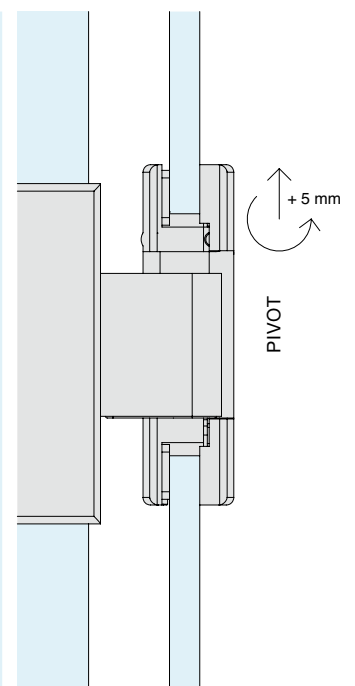
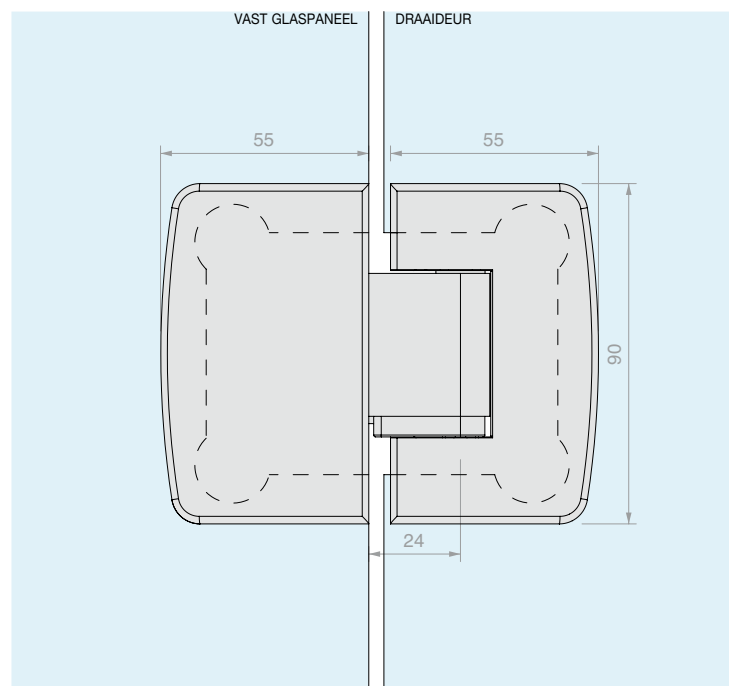
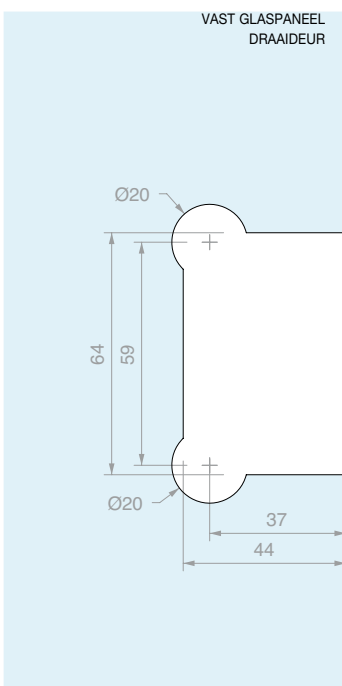
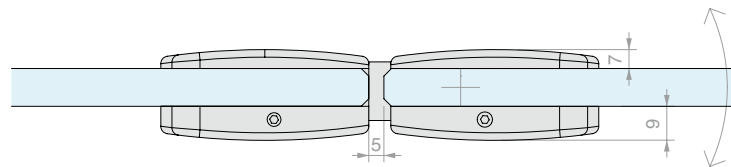
Aantal 1 st.



VERSTELBARE PIVOT GLAS/GLAS IN LIJN

Materiaal: Messing

Afwerking: /1 /24



Art.
CHD280P

Voor glas
Van 8 tot 12 mm

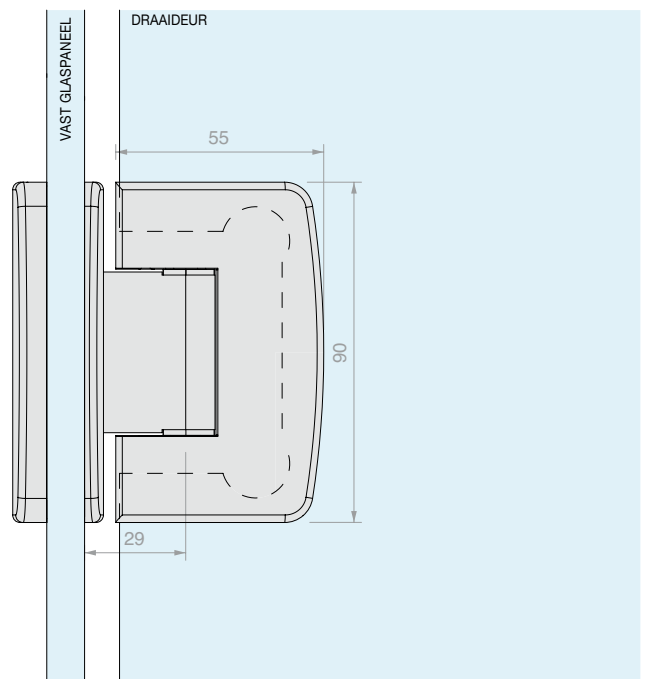
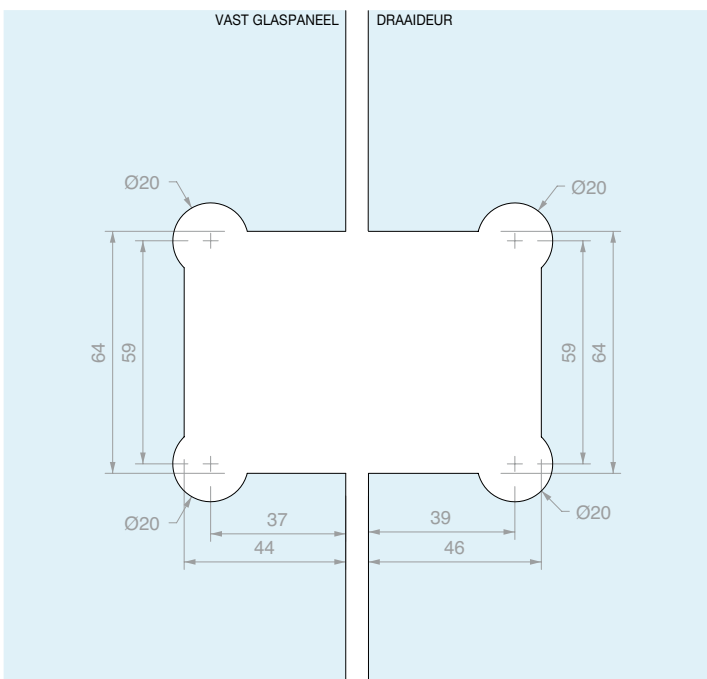
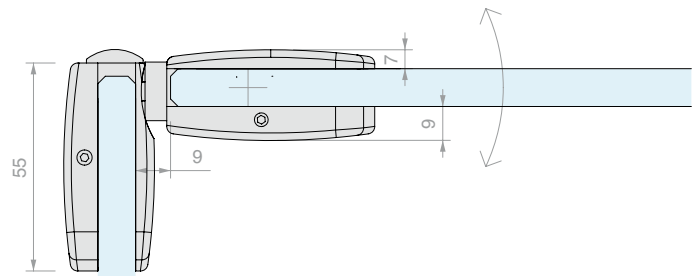
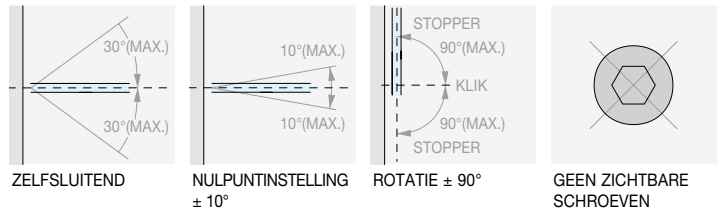
Aantal
1 st.



**VERSTELBARE SCHARNIER GLAS/GLAS
MET HOEK VAN 90°**

Materiaal: Messing

Afwerking: /1



Art. **CHD290** Voor glas Van 8 tot 12 mm

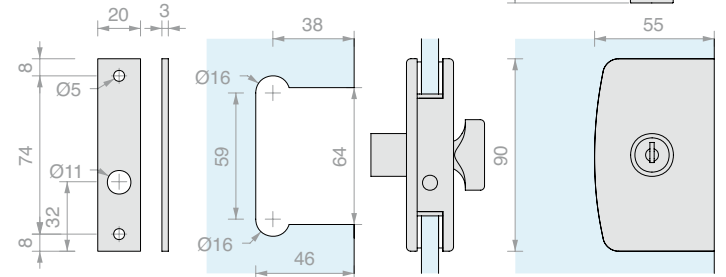
Aantal 1 st.





**SLOT MET KNOP
EN SLOT**

Materiaal: Messing
Afwerking: /2 /4 /24 /R2

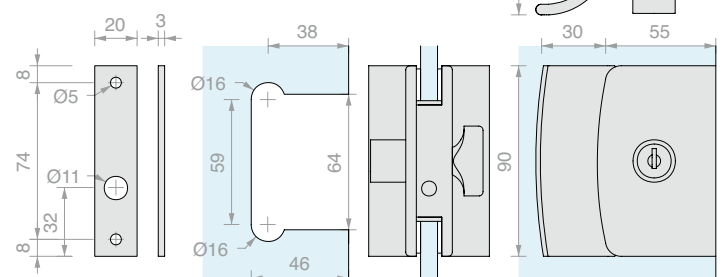


Art.	Pen	Voor glas	Sleutel	Aantal
CSP75	Ø7 L 16 mm	Van 8 tot 10 mm	Verscheidend sluitend	1 st.



**SLOT MET KNOP, SLOT
EN HANDGREPEN**

Materiaal: Messing
Afwerking: /24

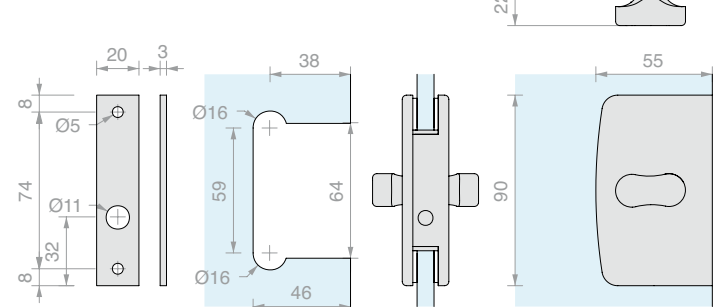


Art.	Pen	Voor glas	Sleutel	Aantal
CSP85	Ø7 L 16 mm	Van 8 tot 10 mm	Verscheidend sluitend	1 st.



SLOT MET DUBBELE KNOP

Materiaal: Messing
Afwerking: /1 /2 /4 /24 /R2

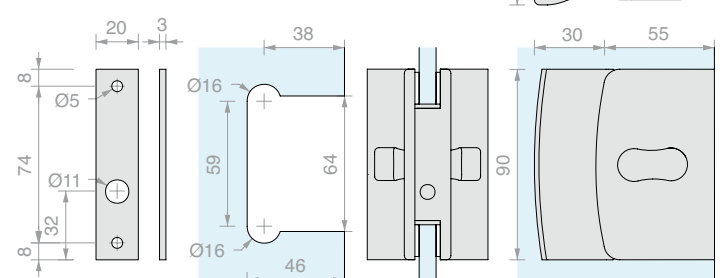


Art.	Pen	Voor glas	Aantal
CLP23	Ø7 L 16 mm	Van 8 tot 10 mm	1 st.



**SLOT MET DUBBELE KNOP
EN HANDGREPEN**

Materiaal: Messing
Afwerking: /1 /24



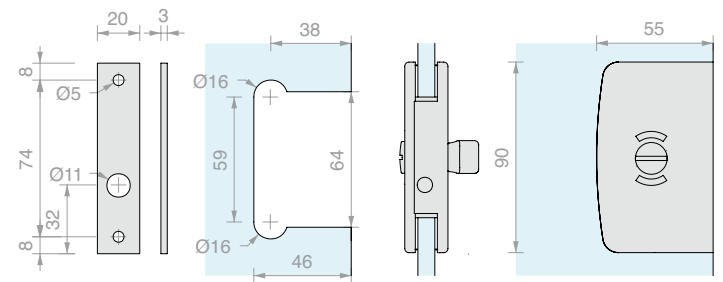
Art.	Pen	Voor glas	Aantal
CLPM29	Ø7 L 16 mm	Van 8 tot 10 mm	1 st.



SLOT VRIJ/BEZET MET KNOP

Materiaal: Messing

Afwerking: /24



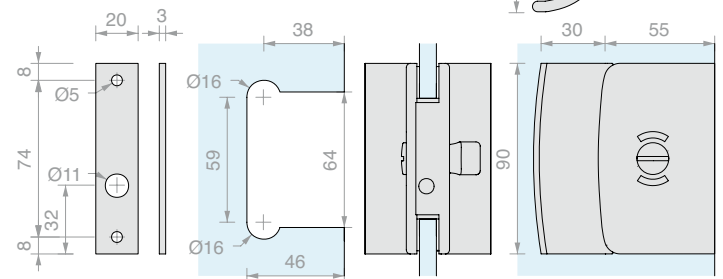
Art.	Pen	Voor glas	Aantal
CLS18	Ø7 L 16 mm	Van 8 tot 10 mm	1 st.



SLOT VRIJ/BEZET MET KNOP EN HANDGREPEN

Materiaal: Messing

Afwerking: /1 /24



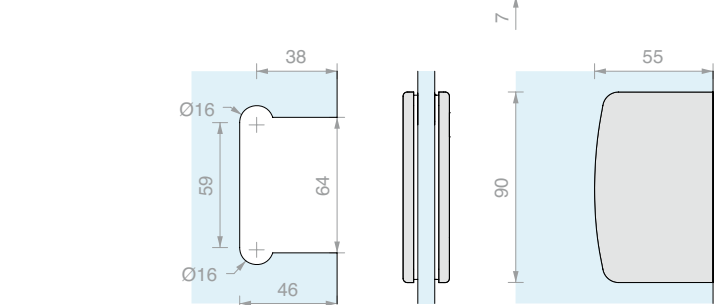
Art.	Pen	Voor glas	Aantal
CLM19	Ø7 L 16 mm	Van 8 tot 10 mm	1 st.



TEGENPLAAT VOOR GLAS

Materiaal: Messing

Afwerking: /1 /2 /4 /24 /R2



Art.	Voor glas	Aantal
CL105	Van 8 tot 10 mm	1 st.

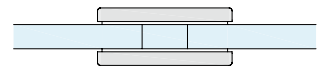
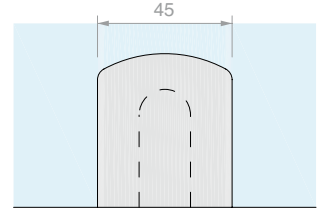
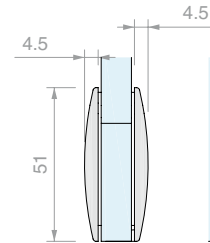
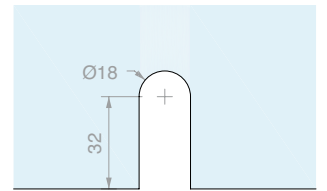


KLEM WAND/GLAS WANDMONTAGE

Materiaal: Messing
 Schroeven niet zichtbaar
 Afwerking: /1 /2 /4 /24 /R2
 Reserveafdekplaatje CHDMP4 op pag. 302



Art.	Voor glas	Aantal
CHDM41	Van 6 tot 12 mm	1 st.

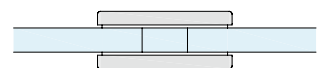
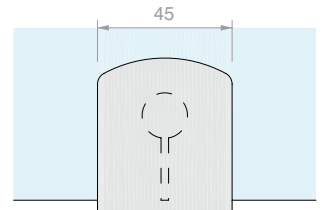
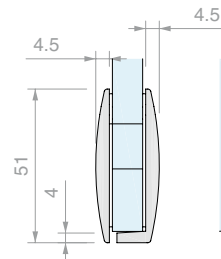
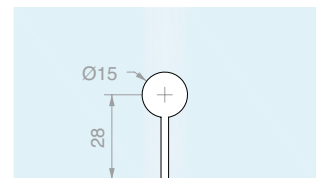


KLEM WAND/GLAS

Materiaal: Messing
 Schroeven niet zichtbaar
 Afwerking: /1 /24
 Reserveafdekplaatje CHDMP4 op pag. 302



Art.	Voor glas	Aantal
CHDM43	Van 6 tot 12 mm	1 st.

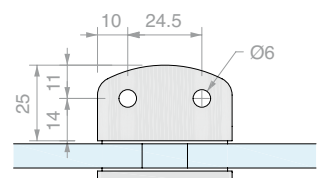
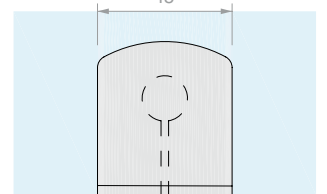
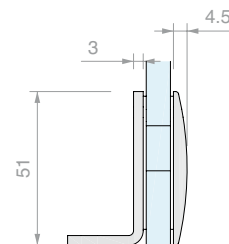
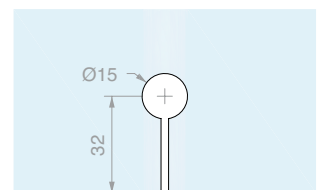


KLEM WAND/GLAS MET SMALLE LATERALE BEVESTIGING

Materiaal: Messing
 Schroeven niet zichtbaar
 Afwerking: /1 /24
 Reserveafdekplaatjes DQMP2 en CHDMP3 op pag. 302



Art.	Voor glas	Aantal
CHDM57	Van 6 tot 12 mm	1 st.





KLEM WAND/GLAS MET BREDE LATERALE BEVESTIGING

Materiaal: Messing

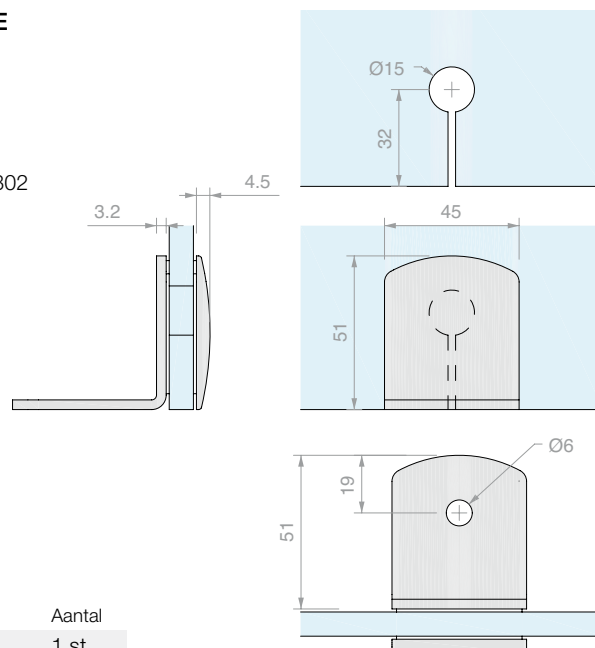
Schroeven niet zichtbaar

Afwerking: /1 /24

Reserveafdekplaatje DQMP2 op pag. 302



Art.	Voor glas	Aantal
CHDM52	Van 6 tot 12 mm	1 st.



KLEM GLAS/GLAS MET HOEK VAN 90°

Materiaal: Messing

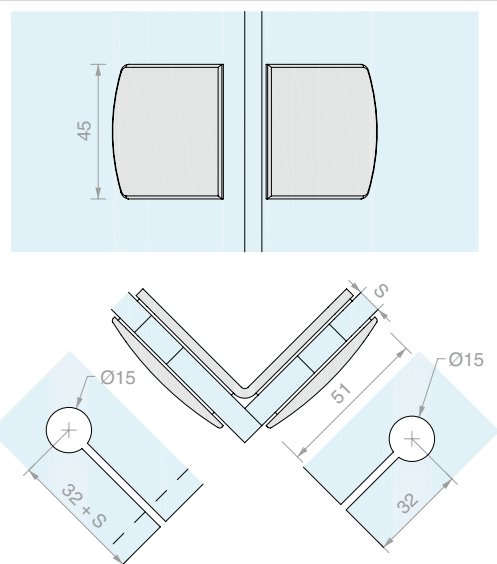
Schroeven niet zichtbaar

Afwerking: /1 /24

Reserveafdekplaatje DQMP2 op pag. 302



Art.	Voor glas	Aantal
CHDM47	Van 6 tot 12 mm	1 st.



KLEM GLAS/GLAS IN LIJN

Materiaal: Messing

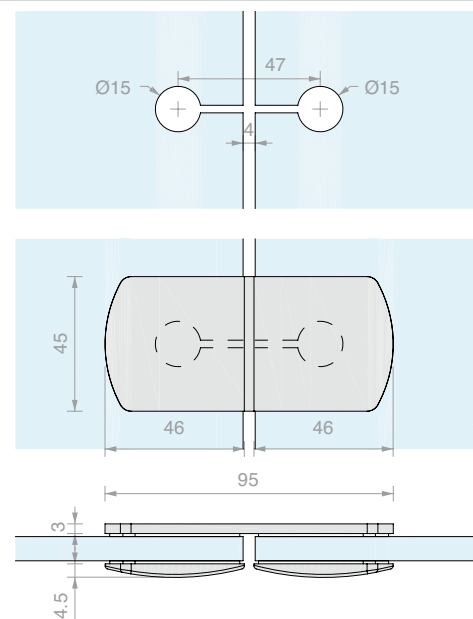
Schroeven niet zichtbaar

Afwerking: /1 /24

Reserveafdekplaatje DQMP2 op pag. 302



Art.	Voor glas	Aantal
CHDM45	Van 6 tot 12 mm	1 st.

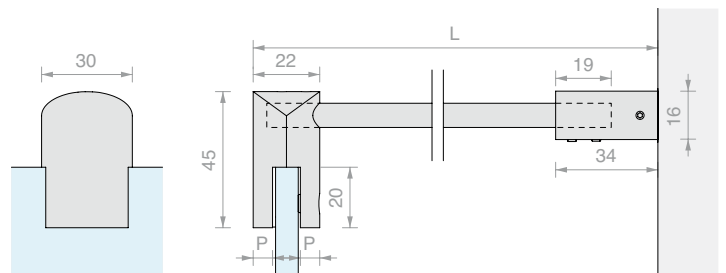




STABILATIESTANG WAND/GLAS

Materiaal: Messing

Afwerking: /1 /2 /4 /24 /R2

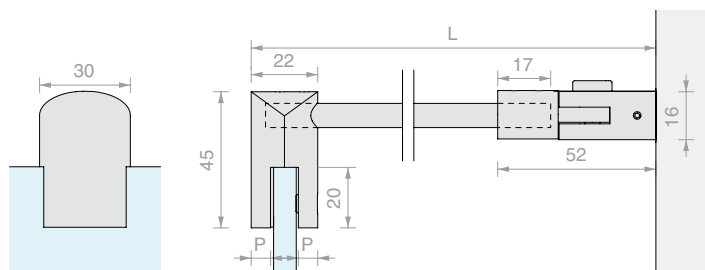



Art.	L	P	Voor glas	Aantal
CHDT500	520 mm	6.5 mm	Van 6 tot 8 mm	1 st.
CHDT1000	1020 mm	6.5 mm	Van 6 tot 8 mm	1 st.
CHDT1500	1520 mm	6.5 mm	Van 6 tot 8 mm	1 st.
CHDT500G	520 mm	4.5 mm	Van 10 tot 12 mm	1 st.
CHDT1000G	1020 mm	4.5 mm	Van 10 tot 12 mm	1 st.
CHDT1500G	1520 mm	4.5 mm	Van 10 tot 12 mm	1 st.



STABILISATIESTANG WAND/GLAS MET SCHARNIER OP DE WAND

Materiaal: Messing

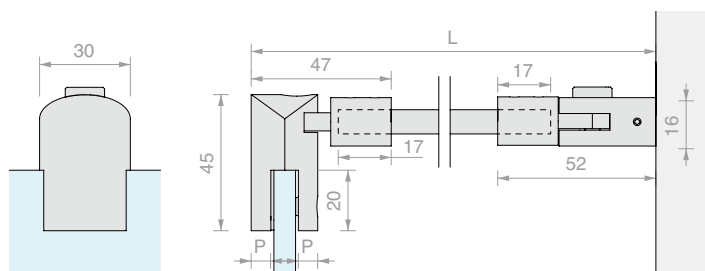

Afwerking: 

Art.	L	P	Voor glas	Aantal
CHDA500	540 mm	6.5 mm	Van 6 tot 8 mm	1 st.
CHDA1000	1040 mm	6.5 mm	Van 6 tot 8 mm	1 st.
CHDA1500	1540 mm	6.5 mm	Van 6 tot 8 mm	1 st.
CHDA500G	540 mm	4.5 mm	Van 10 tot 12 mm	1 st.
CHDA1000G	1040 mm	4.5 mm	Van 10 tot 12 mm	1 st.
CHDA1500G	1540 mm	4.5 mm	Van 10 tot 12 mm	1 st.



STABILISATIESTANG WAND/GLAS MET DUBBELE SCHARNIER

Materiaal: Messing

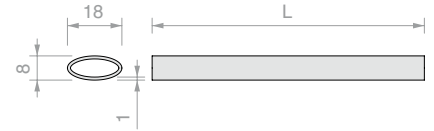
Afwerking: 

Art.	L	P	Voor glas	Aantal
CHDA55	564 mm	6.5 mm	Van 6 tot 8 mm	1 st.
CHDA65	1064 mm	6.5 mm	Van 6 tot 8 mm	1 st.
CHDA75	1564 mm	6.5 mm	Van 6 tot 8 mm	1 st.
CHDA55G	564 mm	4.5 mm	Van 10 tot 12 mm	1 st.
CHDA65G	1064 mm	4.5 mm	Van 10 tot 12 mm	1 st.
CHDA75G	1564 mm	4.5 mm	Van 10 tot 12 mm	1 st.


ELLIPSVORMIGE STANG

Materiaal: Messing

Afwerking: /1 /2 /4 /24 /R2

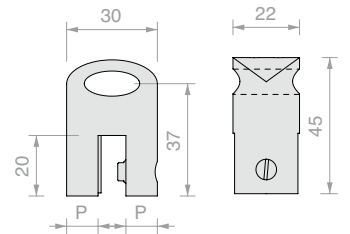


Art.	L	Aantal
CHDA05	500 mm	1 st.
CHDA06	1000 mm	1 st.
CHDA08	1500 mm	1 st.


GLAS IN LIJN MET OPENING

Materiaal: Messing

Afwerking: /1 /24

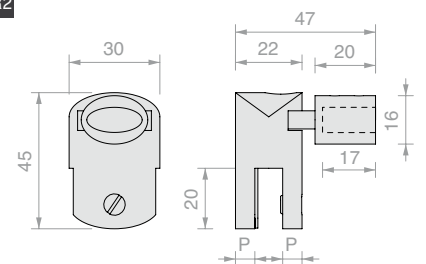


Art.	P	Voor glas	Aantal
CHDA83	6.5 mm	Van 6 tot 8 mm	1 st.


SCHARNIERENDE GLASBEVESTIGING

Materiaal: Messing

Afwerking: /1 /2 /4 /24 /R2

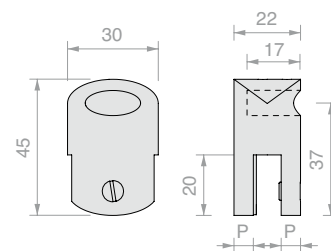


Art.	P	Voor glas	Aantal
CHDA85	6.5 mm	Van 6 tot 8 mm	1 st.
CHDA851	4.5 mm	Van 10 tot 12 mm	1 st.

**GESLOTEN GLASBEVESTIGING**

Materiaal: Messing

Afwerking: /1 /2 /4 /24 /R2

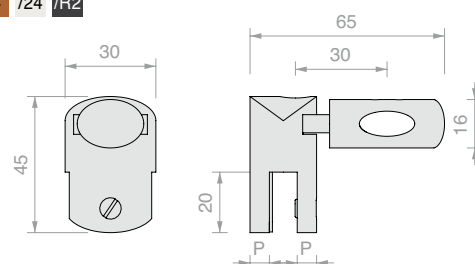


Art.	P	Voor glas	Aantal
CHDA86	6.5 mm	Van 6 tot 8 mm	1 st.
CHDA861	4.5 mm	Van 10 tot 12 mm	1 st.

**SCHARNIERENDE GLASBEVESTIGING OP AFSTAND**

Materiaal: Messing

Afwerking: /1 /2 /4 /24 /R2

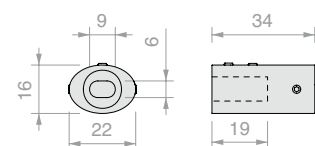


Art.	P	Voor glas	Aantal
CHDA90	6.5 mm	Van 6 tot 8 mm	1 st.
CHDA901	4.5 mm	Van 10 tot 12 mm	1 st.

**WANDBEVESTIGING**

Materiaal: Messing

Afwerking: /1 /2 /4 /24 /R2

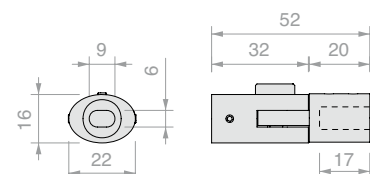


Art.	Aantal
CHDA93	1 st.

**SCHARNIERENDE WANDBEVESTIGING**

Materiaal: Messing

Afwerking: /1 /2 /4 /24 /R2

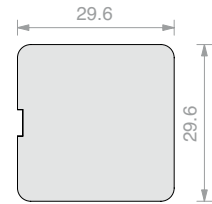


Art.	Aantal
CHDA88	1 st.



RESERVEAFDEKPLAATJE DQMP2

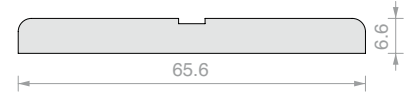
Materiaal: Messing
 Afwerking: /1 /2 /4 /24 /73 /R2



Art.	Aantal
DQMP2	1 st.

RESERVEAFDEKPLAATJE DQMP9

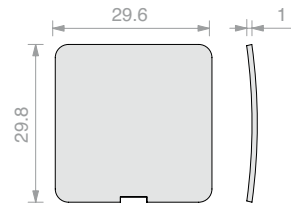
Materiaal: roestvrij staal AISI 304
 Afwerking: /2 /8 /15 /R2



Art.	Aantal
DQMP9	1 st.

RESERVEAFDEKPLAATJE CHDMP4

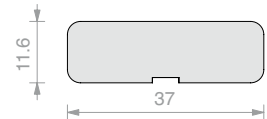
Materiaal: Messing
 Afwerking: /1 /2 /4 /24 /R2



Art.	Aantal
CHDMP4	1 st.

RESERVEAFDEKPLAATJE CHDMP3

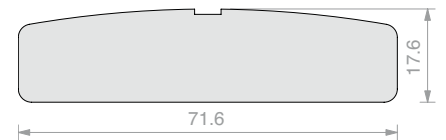
Materiaal: Messing
 Afwerking: /1 /24



Art.	Aantal
CHDMP3	1 st.

RESERVEAFDEKPLAATJE CHDMP1

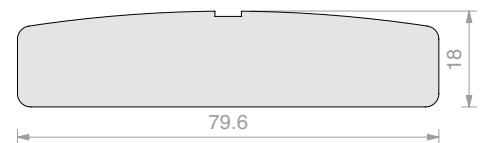
Materiaal: Messing
 Afwerking: /1 /2 /4 /24 /R2



Art.	Aantal
CHDMP1	1 st.

RESERVEAFDEKPLAATJE CHDMP2

Materiaal: Messing
 Afwerking: /1 /2 /4 /24 /R2

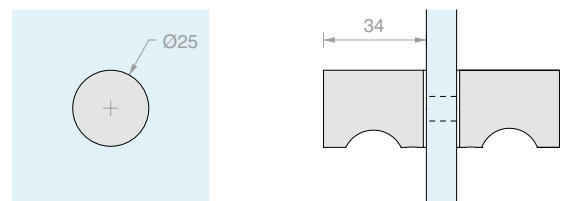


Art.	Aantal
CHDMP2	1 st.



PAAR KNOPPEN MET GREEP SP2255

Materiaal: Messing
 Aanbevolen glasboring minimaal Ø8 mm
 Afwerking: /1 /2 /4 /24 /R2



Art.	Voor glas	Aantal
SP2255	Van 6 tot 12 mm	1 st.

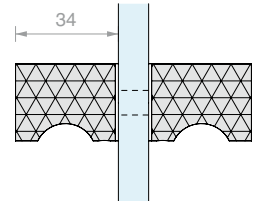
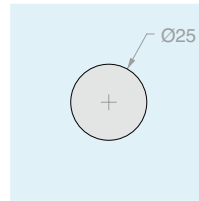
/1

**PAAR GEKARTELDE KNOPPEN MET HANDGREEP SP2255GD**

Materiaal: Messing

Aanbevolen glasboring minimaal Ø8 mm

Afwerking: /1 /2 /4 /24 /R2



Art.	Voor glas	Aantal
SP2255GD	Van 6 tot 12 mm	1 st.

/2



/4



/24



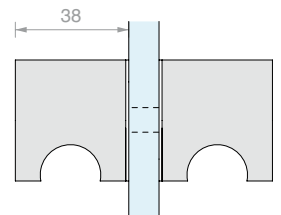
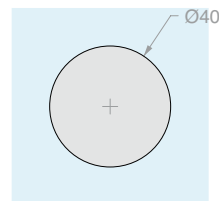
/R2

**PAAR KNOPPEN MET GREEP SP255**

Materiaal: Messing

Aanbevolen glasboring minimaal Ø8 mm

Afwerking: /1 /2 /4 /24 /R2



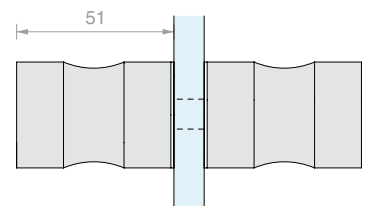
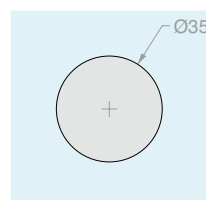
Art.	Voor glas	Aantal
SP255	Van 8 tot 14 mm	1 st.

PAAR KNOPPEN MET GREEP VETCIL35

Materiaal: Messing

Aanbevolen glasboring minimaal Ø10 mm

Afwerking: /1 /2 /3

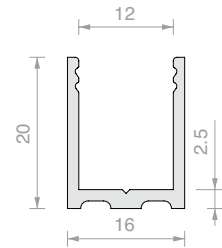


Art.	Voor glas	Aantal
VETCIL35	Van 8 tot 12 mm	1 st.


U-PROFIEL LMU20B

Materiaal: Messing

Afwerking: /1 /2 /4 /24 /R2

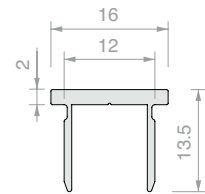


Art.	Lengte	Aantal
LMU20B.150	1498 mm	1 st.
LMU20B.220	2200 mm	1 st.
LMU20B.300	3000 mm	1 st.


PLAT BOVENPROFIEL LMU86B

Materiaal: Messing

Afwerking: /1 /2 /4 /24 /R2

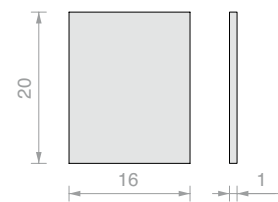


Art.	Lengte	Aantal
LMU86B.100	992 mm	1 st.
LMU86B.150	1498 mm	1 st.
LMU86B.300	3000 mm	1 st.


PLATTE EINDKAP LMUB

Materiaal: Messing

Afwerking: /1 /2 /4 /24 /R2

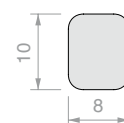


Art.	Aantal
LMU20TPB	1 st.


WATERKERINGSPROFIEL PESQ0810B

Materiaal: Messing

Afwerking: /1 /2 /4 /24 /R2

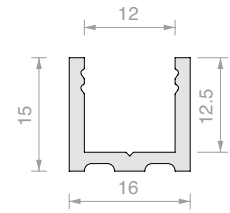


Art.	Lengte	Aantal
PESQ0810B.100	992 mm	1 st.
PESQ0810B.150	1498 mm	1 st.
PESQ0810B.300	3000 mm	1 st.

**U-PROFIEL PBD3183**

Materiaal: Aluminium

Afwerking: /6 /88 /91 /97

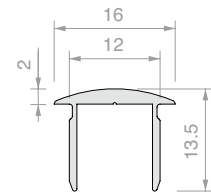


Art.	Lengte	Aantal
PBD3183.150	1498 mm	1 st.
PBD3183.220	2200 mm	1 st.
PBD3183	3000 mm	1 st.

**BOVENPROFIEL MET BOOGVORM PBD3184**

Materiaal: Aluminium

Afwerking: /6 /88 /91 /97

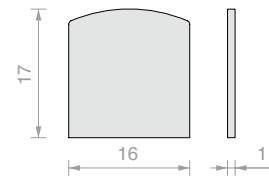


Art.	Lengte	Aantal
PBD3184.100	992 mm	1 st.
PBD3184.150	1498 mm	1 st.
PBD3184	3000 mm	1 st.

**EINDKAP MET BOOGVORM PBD**

Materiaal: Aluminium

Afwerking: /6 /88 /91 /97

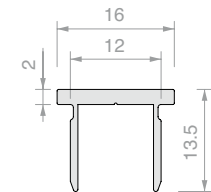


Art.	Aantal
PBDTP	1 st.

**PLAT BOVENPROFIEL PBD3186**

Materiaal: Aluminium

Afwerking: /6 /88 /91 /97

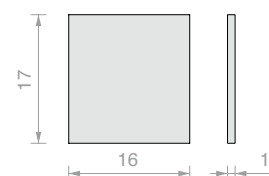


Art.	Lengte	Aantal
PBD3186.100	992 mm	1 st.
PBD3186.150	1498 mm	1 st.
PBD3186	3000 mm	1 st.

**PLATTE EINDKAP PBD**

Materiaal: Aluminium

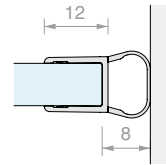
Afwerking: /6 /88 /91 /97



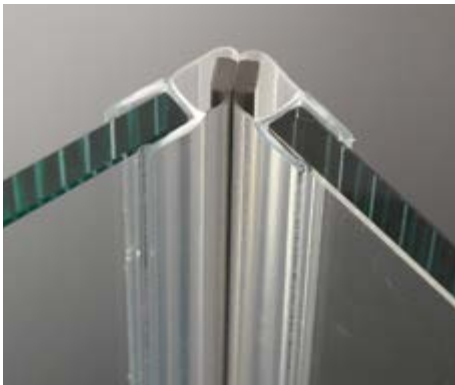
Art.	Aantal
PBD86TP	1 st.


BALLONDICHTING

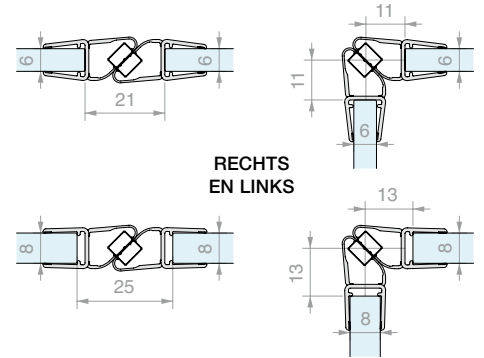
Materiaal: Gecoëxtrudeerd PVC stijf en buigzaam
 Bestand tegen UV-stralen
 Fungicide-formules tegen ontwikkeling van schimmels
 Maximale bedrijfstemperatuur 70°C
 Kleur: transparant, transparant bolprofiel



Art.	Lengte	Voor glas	Aantal
GM62	2200 mm	Van 6 tot 8 mm	1 st.
GM6225	2500 mm	Van 6 tot 8 mm	1 st.
GM6230	3000 mm	Van 6 tot 8 mm	1 st.


MAGNETISCHE DICHTING VAN 45°

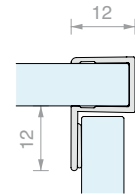
Materiaal: Gecoëxtrudeerd PVC stijf en buigzaam
 Maximale bedrijfstemperatuur 70°C
 Kleur: transparant, geplooid bolprofiel, grijze magneet



Art.	Lengte	Voor glas	Aantal
GM12DX20	2000 mm	Van 6 tot 8 mm	1 st.
GM12DX22	2200 mm	Van 6 tot 8 mm	1 st.
GM12DX25	2500 mm	Van 6 tot 8 mm	1 st.
GM12SX20	2000 mm	Van 6 tot 8 mm	1 st.
GM12SX22	2200 mm	Van 6 tot 8 mm	1 st.
GM12SX25	2500 mm	Van 6 tot 8 mm	1 st.


DICHTING MET AANSLAG MET HOEK VAN 90°

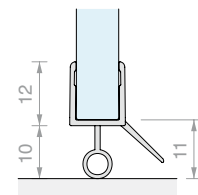
Materiaal: Gecoëxtrudeerd PVC stijf en buigzaam
 Bestand tegen UV-stralen
 Fungicide-formules tegen ontwikkeling van schimmels
 Maximale bedrijfstemperatuur 70°C
 Kleur: transparant / *zwart, geplooide vin



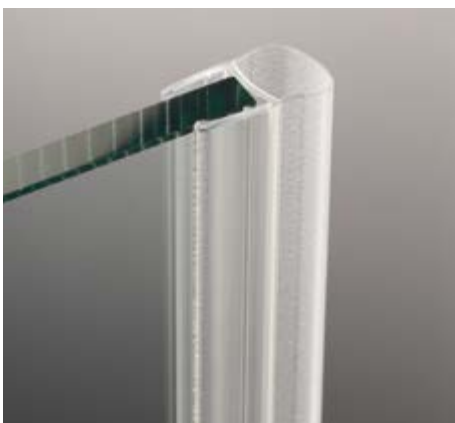
Art.	Lengte	Voor glas	Aantal
GM58	2200 mm	Van 6 tot 8 mm	1 st.
GM58NR*	2200 mm	Van 6 tot 8 mm	1 st.
GM5830	3000 mm	Van 6 tot 8 mm	1 st.


BALLONDICHTING MET WATERKERING EN LEKDORPEL

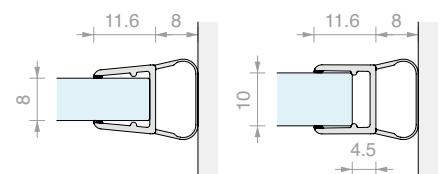
Materiaal: Gecoëxtrudeerd PVC stijf en buigzaam
 Bestand tegen UV-stralen
 Fungicide-formules tegen ontwikkeling van schimmels
 Maximale bedrijfstemperatuur 70°C
 Kleur: transparant, vin en bolprofiel geplooid



Art.	Lengte	Voor glas	Aantal
GM6010	1000 mm	Van 6 tot 8 mm	1 st.
GM6020	2000 mm	Van 6 tot 8 mm	1 st.
GM6025	2500 mm	Van 6 tot 8 mm	1 st.
GM6030	3000 mm	Van 6 tot 8 mm	1 st.


BALLONDICHTING

Materiaal: Gecoëxtrudeerd PVC stijf en buigzaam
 Bestand tegen UV-stralen
 Fungicide-formules tegen ontwikkeling van schimmels
 Kleur: transparant / *zwart, geplooid bolprofiel



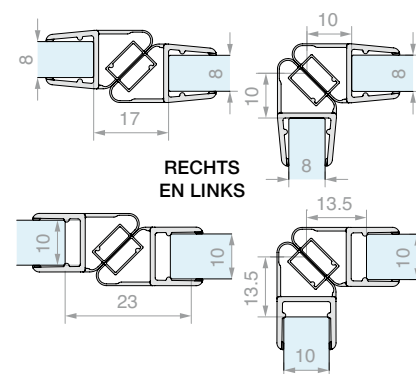
Art.	Lengte	Voor glas	Aantal
GM06	2000 mm	Van 8 tot 10 mm	1 st.
GM0622	2200 mm	Van 8 tot 10 mm	1 st.
GM0622NR*	2200 mm	Van 8 tot 10 mm	1 st.
GM0625	2500 mm	Van 8 tot 10 mm	1 st.
GM0625NR*	2500 mm	Van 8 tot 10 mm	1 st.
GM063000	3000 mm	Van 8 tot 10 mm	1 st.
GM063000NR*	3000 mm	Van 8 tot 10 mm	1 st.



MAGNETISCHE DICHTING VAN 45°

Materiaal: Gecoëxtrudeerd PVC stijf en buigzaam
 Bestand tegen UV-stralen
 Fungicide-formules tegen ontwikkeling van schimmels
 Maximale bedrijfstemperatuur 70°C
 Kleur: transparant / *zwart, transparant bolprofiel,
 witte magneet / *zwart

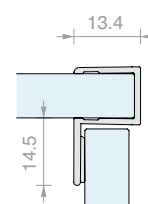
Art.	Lengte	Voor glas	Aantal
GM1520SX	2200 mm	Van 8 tot 10 mm	1 st.
GM1520SXNR*	2200 mm	Van 8 tot 10 mm	1 st.
GM1520DX	2200 mm	Van 8 tot 10 mm	1 st.
GM1520DXNR*	2200 mm	Van 8 tot 10 mm	1 st.
GM15SX	2500 mm	Van 8 tot 10 mm	1 st.
GM15DX	2500 mm	Van 8 tot 10 mm	1 st.
GM1530SX	3000 mm	Van 8 tot 10 mm	1 st.
GM1530DX	3000 mm	Van 8 tot 10 mm	1 st.



DICHTING MET AANSLAG MET HOEK VAN 90°

Materiaal: Gecoëxtrudeerd PVC stijf en buigzaam
 Bestand tegen UV-stralen
 Fungicide-formules tegen ontwikkeling van schimmels
 Maximale bedrijfstemperatuur 70°C
 Kleur: transparant, geplooide vin

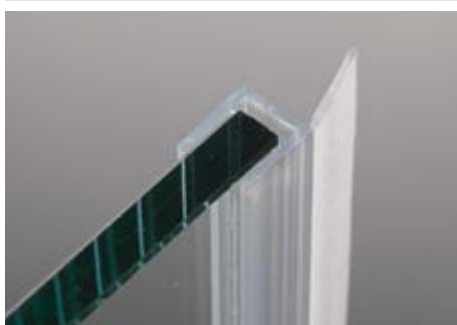
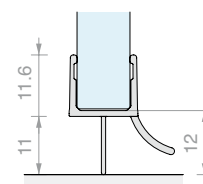
Art.	Lengte	Voor glas	Aantal
GM5422	2200 mm	Van 8 tot 10 mm	1 st.
GM5430	3000 mm	Van 8 tot 10 mm	1 st.



DICHTING MET WATERKERING MET VIN EN LEKDORPEL

Materiaal: Gecoëxtrudeerd PVC stijf en buigzaam
 Bestand tegen UV-stralen
 Fungicide-formules tegen ontwikkeling van schimmels
 Maximale bedrijfstemperatuur 70°C
 Kleur: transparant / *zwart, geplooide vin

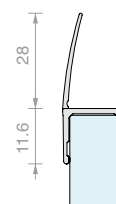
Art.	Lengte	Voor glas	Aantal
GM0210	1000 mm	Van 8 tot 10 mm	1 st.
GM02	2000 mm	Van 8 tot 10 mm	1 st.
GM02NR*	2000 mm	Van 8 tot 10 mm	1 st.
GM022500	2500 mm	Van 8 tot 10 mm	1 st.
GM022500NR*	2500 mm	Van 8 tot 10 mm	1 st.



DICHTING MET RECHTE VIN

Materiaal: Gecoëxtrudeerd PVC stijf en buigzaam
 Fungicide-formules tegen ontwikkeling van schimmels
 Kleur: transparant, geplooide vin

Art.	Lengte	Voor glas	Aantal
GM04	2000 mm	Van 8 tot 10 mm	1 st.
GM0422	2200 mm	Van 8 tot 10 mm	1 st.
GM0425	2500 mm	Van 8 tot 10 mm	1 st.
GM0430	3000 mm	Van 8 tot 10 mm	1 st.



DICHTING VOOR GLASKLEMMING

Materiaal: PVC

Art.	Dikte	Kleur	Aantal	Art.	Dikte	Kleur	Aantal
GTUP2	2	Transparant	1 m	GTUP5G	5	Geplooid	1 m
GTUP3	3	Transparant	1 m	GTUP6G	6	Geplooid	1 m
GTUP4	4	Transparant	1 m	GTUP2N	2	Zwart	1 m
GTUP5	5	Transparant	1 m	GTUP3N	3	Zwart	1 m
GTUP6	6	Transparant	1 m	GTUP4N	4	Zwart	1 m
GTUP2G	2	Geplooid	1 m	GTUP5N	5	Zwart	1 m
GTUP3G	3	Geplooid	1 m	GTUP6N	6	Zwart	1 m
GTUP4G	4	Geplooid	1 m				

CER

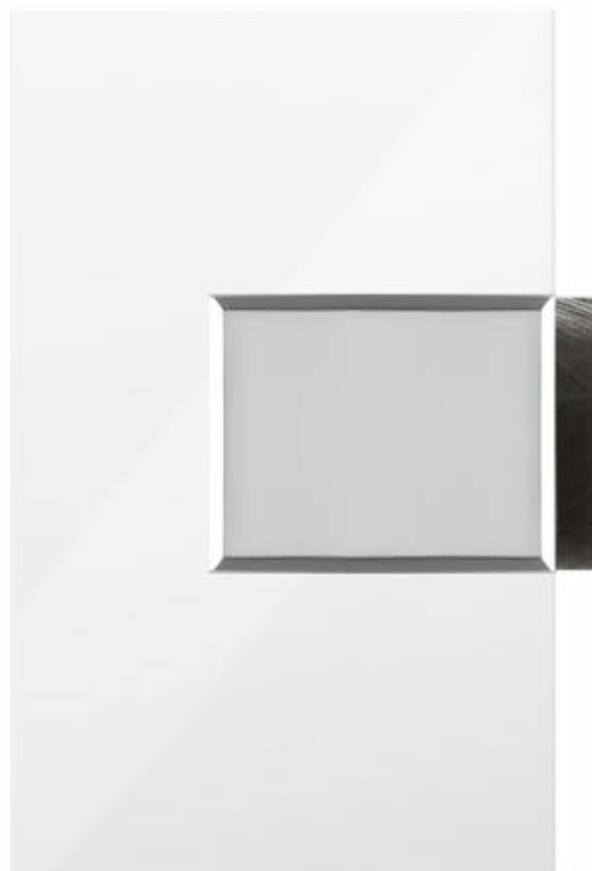
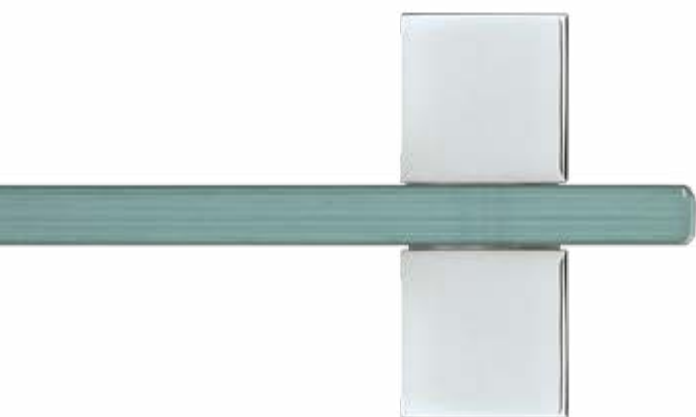
Design

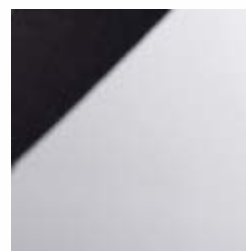
De klassieker die nooit uit de mode raakt.

De CER-serie garandeert de vertrouwdheid en veiligheid van een door de jaren heen getest product dat altijd actueel zal blijven.

Ook de CER-lijn biedt uitgebreide aanpassingsmogelijkheden in de verschillende beschikbare afwerkingen.

De lijn biedt complete standaardsystemen aan, is geschikt voor glas van 6 tot 10 mm en heeft veel aanpassingsmogelijkheden dankzij het grote assortiment van scharnieren, klemmen en knoppen die onderling verwisselbaar zijn.





/1
Chroom



CER

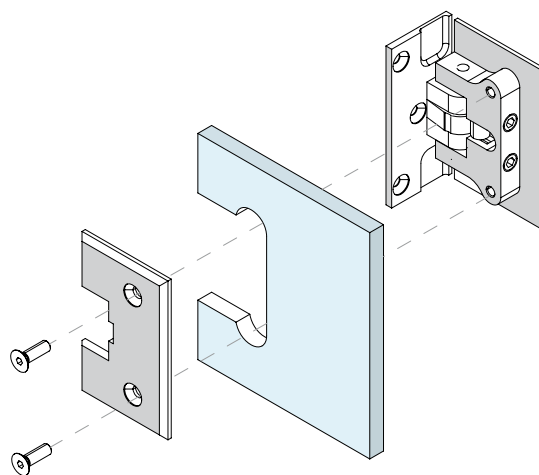
CER-scharnieren

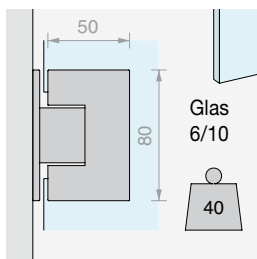
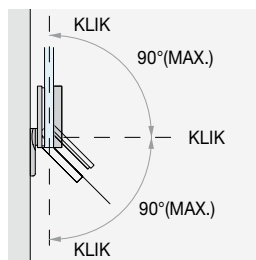
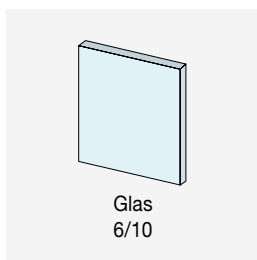
De scharnieren van het CER-model vormen het functionele hart van de SERIE CER.

Ze zijn gemaakt door bewerking van een messing staaf. Het toebehoren is van AISI 304, terwijl de messingverbinding aan de binnenkant is gecoat met een zelfsmerende kunststof, voor een grotere duurzaamheid.



Eventuele extra dichtingen in doorboord PVC voor klemmen van glas van 6 tot 10 mm.



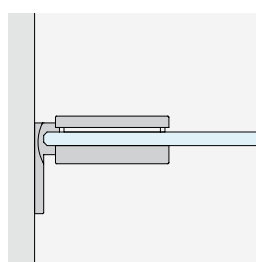


ROTATIE

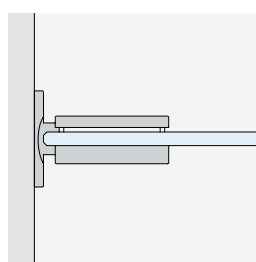
Rotatie van +90° en -90°.
Met klik op 0° en stop-
pers -90° e +90°.

**UITVOERING VOOR GLAS
MET EEN DIKTE VAN 6
TOT 10 mm**

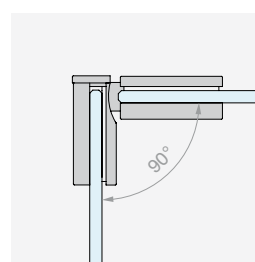
Eén enkel model is
geschikt voor deuren van
6 tot 10 mm



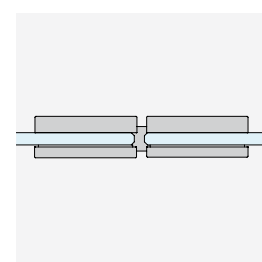
WAND/GLAS
met zijplaat



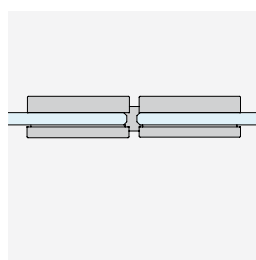
WAND/GLAS
met middenplaat



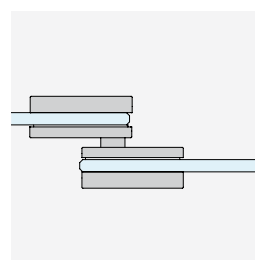
GLAS/GLAS
hoek 90°



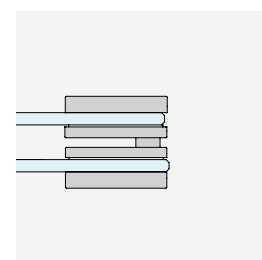
GLAS/GLAS
in lijn



GLAS/GLAS SAFETY
in lijn



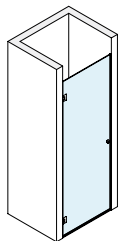
GLAS/GLAS
met overlapping



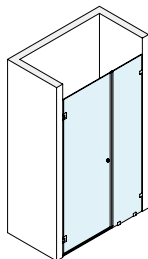
GLAS/GLAS LIBERA
omklapbaar



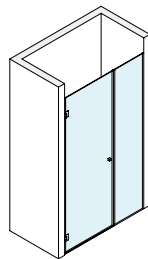
CONFIGURATIES MET DRAAIDEUR



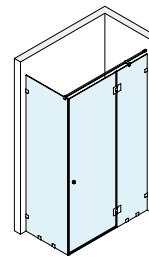
Pag. 314



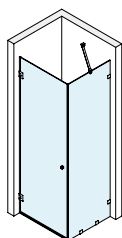
Pag. 316



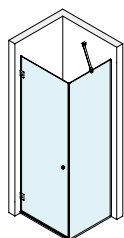
Pag. 318



Pag. 320

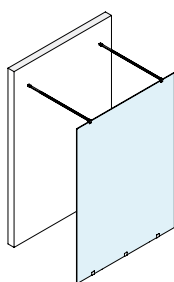


Pag. 322

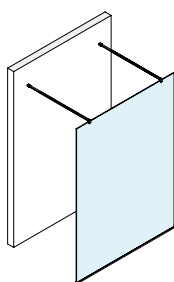


Pag. 324

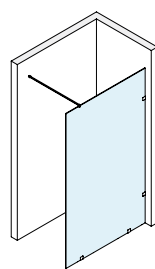
INLOOPDOUCHECONFIGURATIES



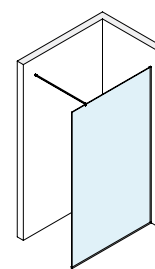
Pag. 327



Pag. 329



Pag. 331

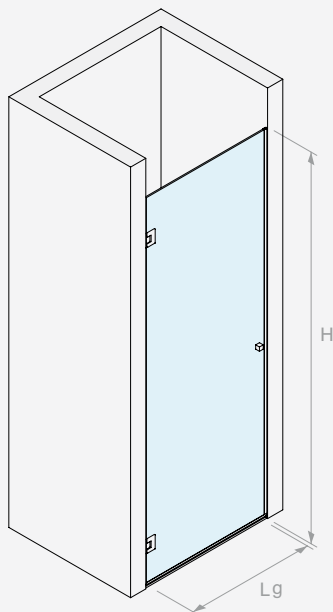
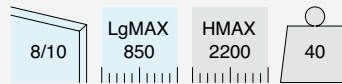


Pag. 333



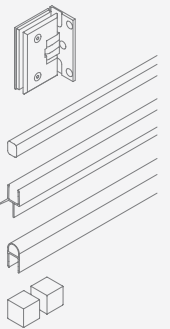
TOEBEHOREN DOUCHE MET DRAAIDEUR WAND/WAND

Afwerking: /1



Inhoud van de kit:

Art.	Omschrijving	Aantal
CER26	Laterale scharnier	2 st.
PESQ0810B.100	Waterkeringsprofiel	1 st.
GM0210	Dichting met lekdorpel	1 st.
GM0622	Ballondichting	2 st.
DQP2525	Paar knoppen	1 st.



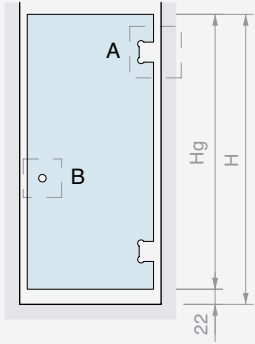
Art.	Aantal
BDCER81001	1 st.

GLAS AFMETINGEN EN BEWERKINGEN

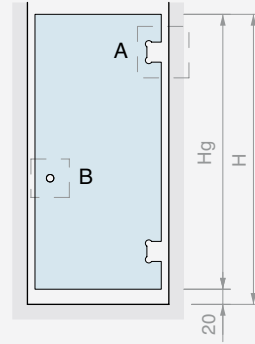
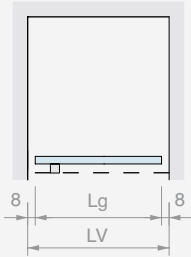
BDCER81001

8

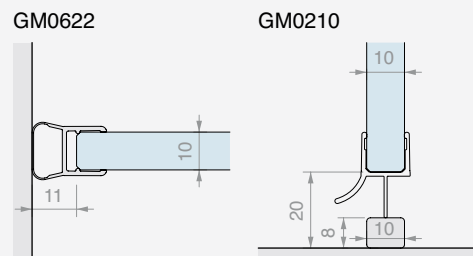
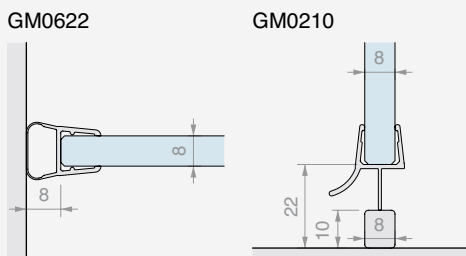
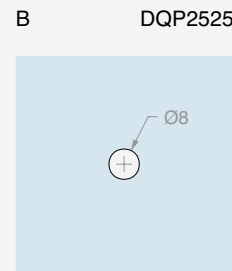
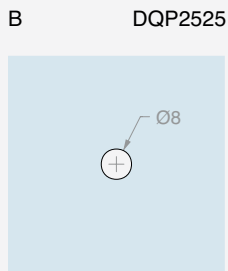
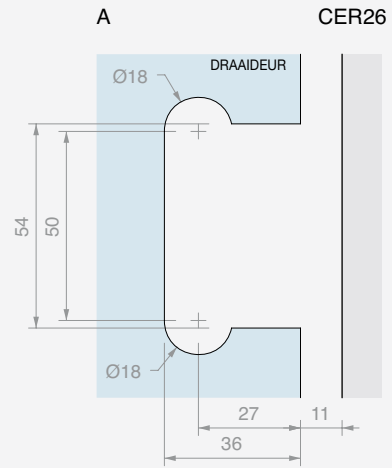
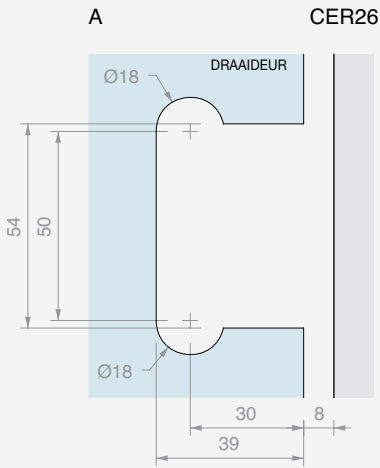
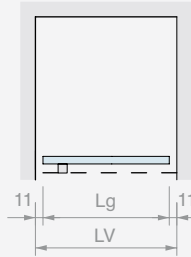
10



$H_g = H - 22$
 $L_g (\text{MAX } 850) = LV - 16$



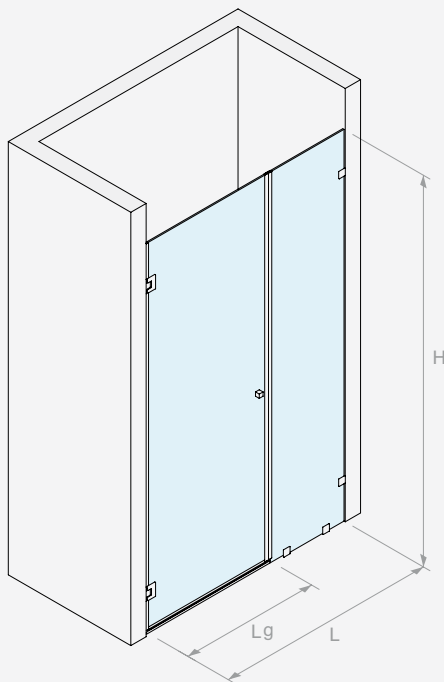
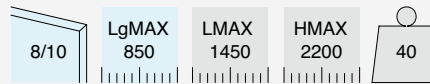
$H_g = H - 20$
 $L_g (\text{MAX } 850) = LV - 23$





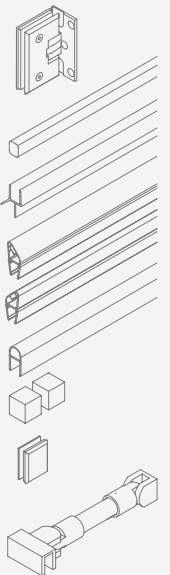
**TOEBEHOREN DOUCHE MET DRAAIDEUR
WAND/WAND MET VAST GLASPAANEEL EN KLEMMEN**

Afwerking: /1



Inhoud van de kit:

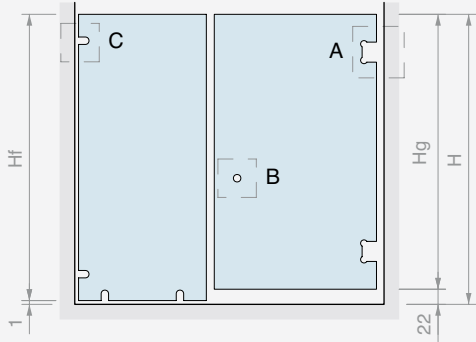
Art.	Omschrijving	Aantal
CER26	Laterale scharnier	2 st.
PESQ0810B.100	Waterkeringsprofiel	1 st.
GM0210	Dichting met lekdorpel	1 st.
GM1520SX	Magnetische dichting van 45°	1 st.
GM1520DX	Magnetische dichting van 45°	1 st.
GM0622	Ballondichting	1 st.
DQP2525	Paar knoppen	1 st.
MORS001	Wandklem	4 st.
Optioneel		
MF1515	Geararticuleerde stabilisatiestang	1 st.



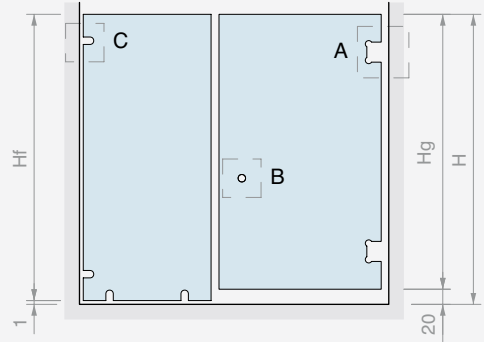
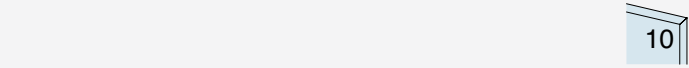
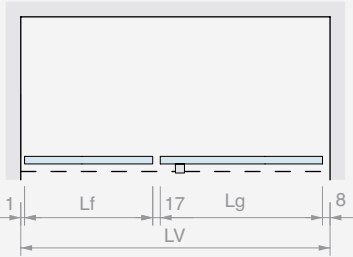
Art.	Aantal
BDCER81003	1 st.

GLAS AFMETINGEN EN BEWERKINGEN

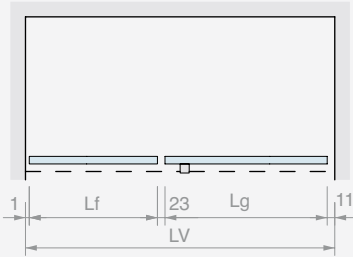
BDCER81003



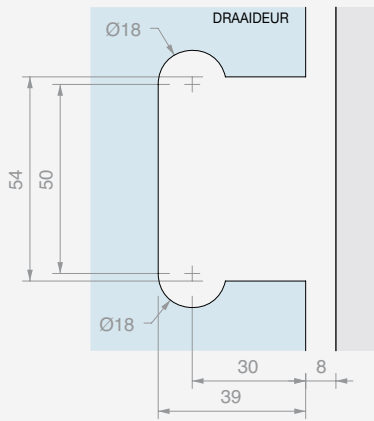
Hf = H - 1
 Hg = H - 22
 Lg MAX 850
 Lf (MAX 800) = 1 + Lf + 17 + Lg + 8
 LV - Lg - 26



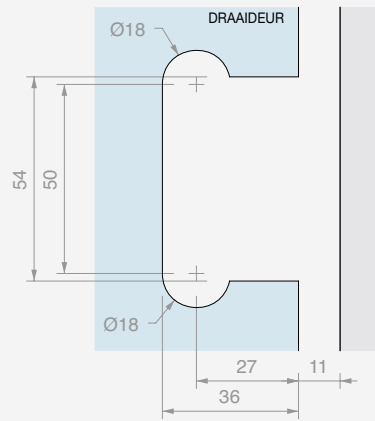
Hf = H - 1
 Hg = H - 20
 Lg MAX 850
 Lf (MAX 800) = 1 + Lf + 23 + Lg + 11
 LV - Lg - 35



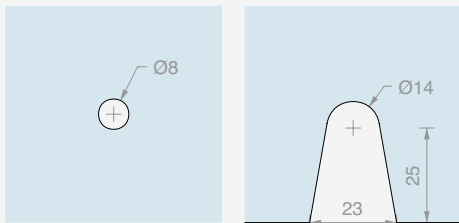
A CER26



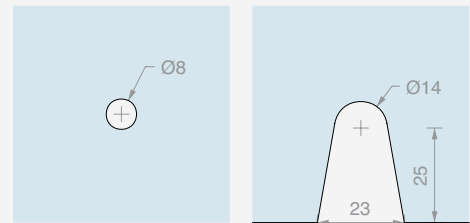
A CER26



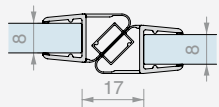
B DQP2525 C MORS001



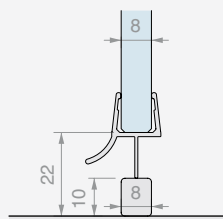
B DQP2525 C MORS001



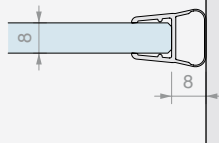
GM1520SX
GM1520DX



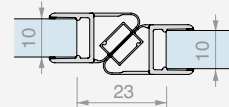
GM0210



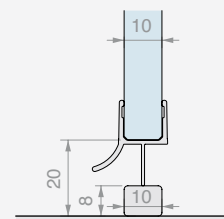
GM0622



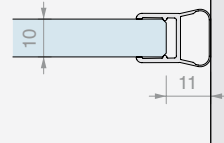
GM1520SX
GM1520DX



GM0210



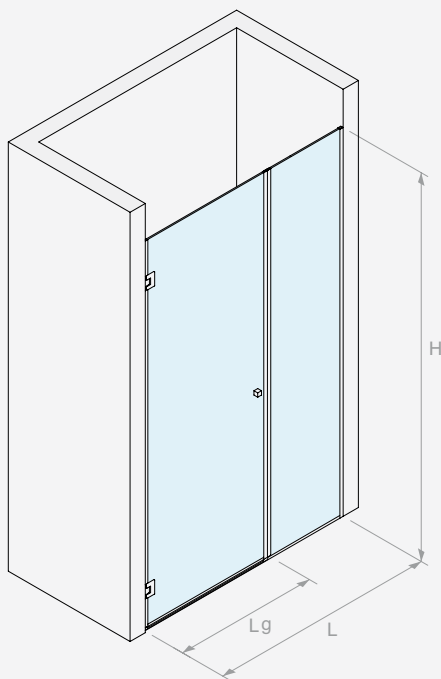
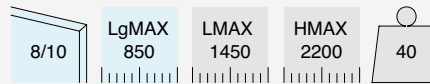
GM0622





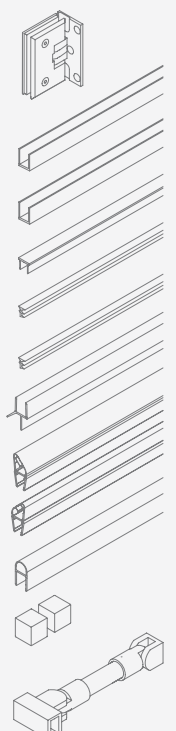
**TOEBEHOREN DOUCHE MET DRAAIDEUR
WAND/WAND MET VASTE GLASPANELEN EN PROFIELEN**

Afwerking: /1



Inhoud van de kit:

Art.	Omschrijving	Aantal
CER26	Laterale scharnier	2 st.
LMU20B.220	U-profiel	1 st.
LMU20B.150	U-profiel	1 st.
LMU86B.100	Plat bovenprofiel	1 st.
GTUP4	Dichting voor glasklemming	4 m
GTUP2	Dichting voor glasklemming	4 m
GM0210	Dichting met lekdoorpel	1 st.
GM1520SX	Magnetische dichting van 45°	1 st.
GM1520DX	Magnetische dichting van 45°	1 st.
GM0622	Ballondichting	1 st.
DQP2525	Paar knoppen	1 st.

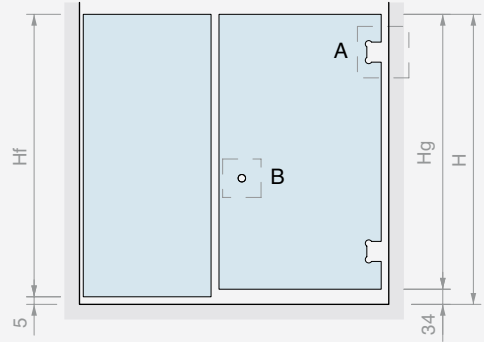
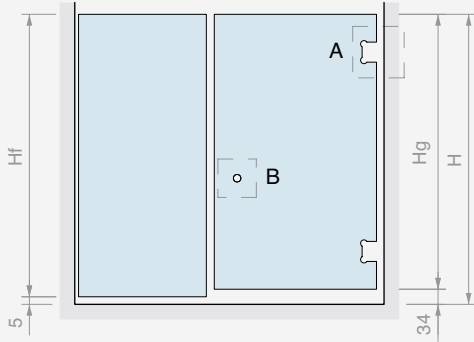


Optioneel		Aantal
MF1515	Gearticuleerde stabilisatiestang	1 st.

Art.	Aantal
BDCER81005	1 st.

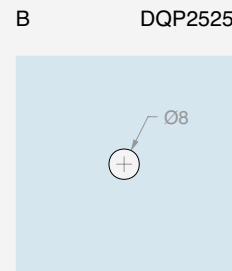
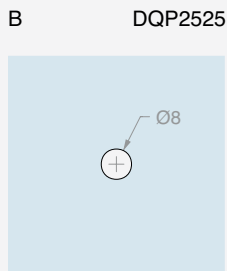
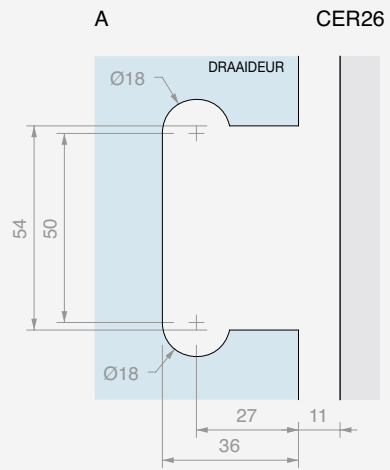
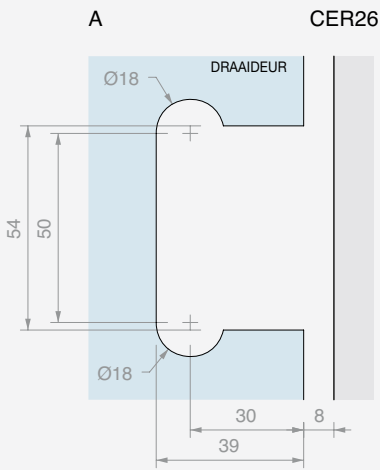
GLAS AFMETINGEN EN BEWERKINGEN

BDCER81005



Hf = H - 5
 Hg = H - 34
 Lg MAX 850
 Lf (MAX 600) = 5 + Lf + 17 + Lg + 8
 LV = Lg - 30

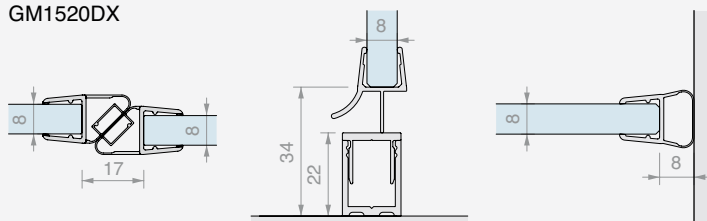
Hf = H - 5
 Hg = H - 34
 Lg MAX 850
 Lf (MAX 600) = 5 + Lf + 23 + Lg + 11
 LV = Lg - 39



GM1520SX
 GM1520DX

GM0210

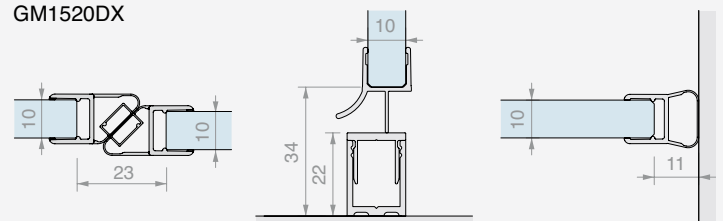
GM0622



GM1520SX
 GM1520DX

GM0210

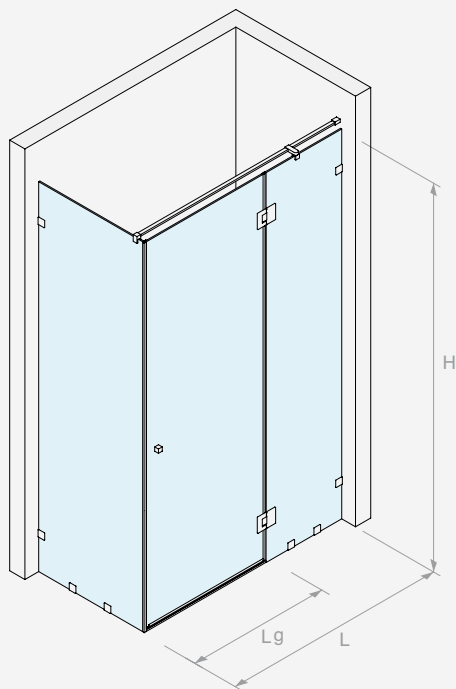
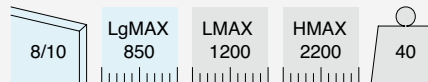
GM0622





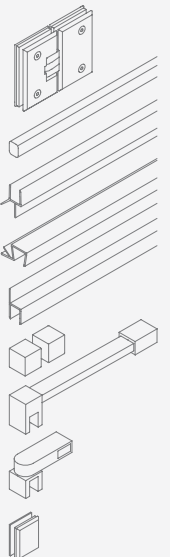
**TOEBEHOREN DOUCHE MET DRAAIDEUR
WAND/GLAS MET VAST GLASPAANEEL EN KLEMMEN**

Afwerking: /1



Inhoud van de kit:

Art.	Omschrijving	Aantal
CER29	Laterale scharnier	2 st.
PESQ0810B.100	Waterkeringsprofiel	1 st.
GM0210	Dichting met lekdorpel	1 st.
GM5422	Dichting met aanslag met hoek van 90°	1 st.
GM0422	Dichting met vin	1 st.
DQP2525	Paar knoppen	1 st.
DQT1500	Stabilisatiestang	1 st.
DQA90	Glasbevestiging op afstand	1 st.
MORS001	Wandklem	8 st.

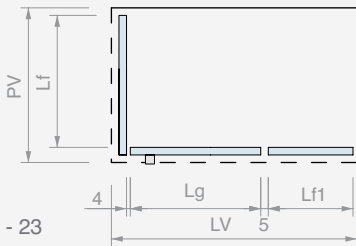
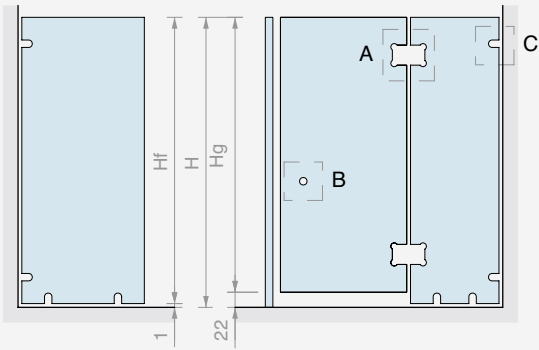


Art.
BDCER81007

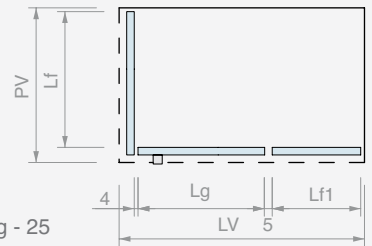
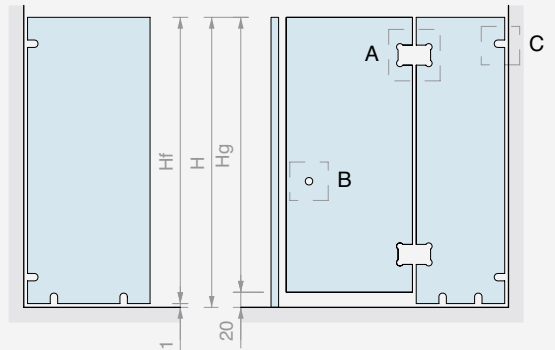
Aantal
1 st.

GLAS AFMETINGEN EN BEWERKINGEN

BDCER81007

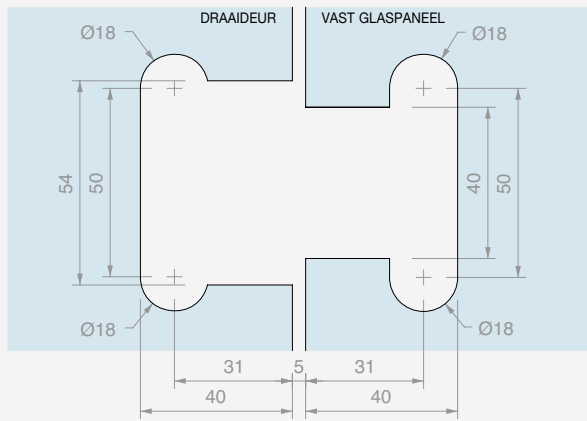


Hf = H - 1
 Hg = H - 22
 Lg MAX 850
 Lf (MAX 800) = PV - 6
 Lf1 (MAX 600) = LV - Lg - 23

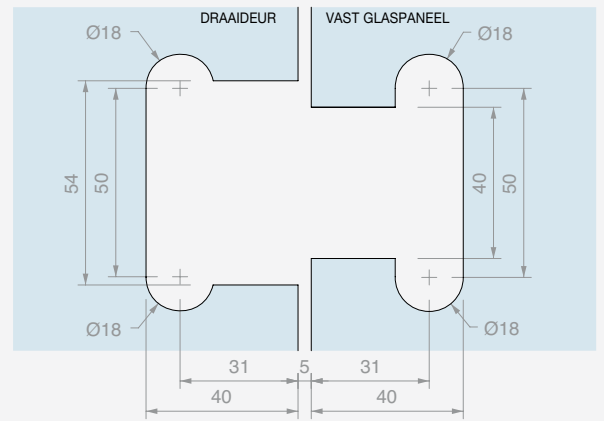


Hf = H - 1
 Hg = H - 20
 Lg MAX 850
 Lf (MAX 800) = PV - 6
 Lf1 (MAX 600) = LV - Lg - 25

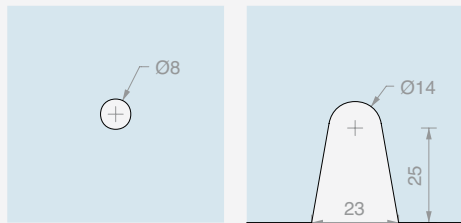
A CER29



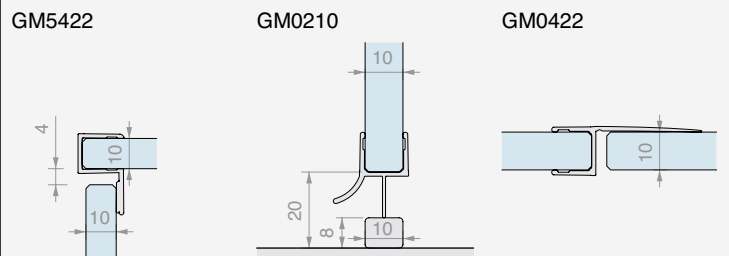
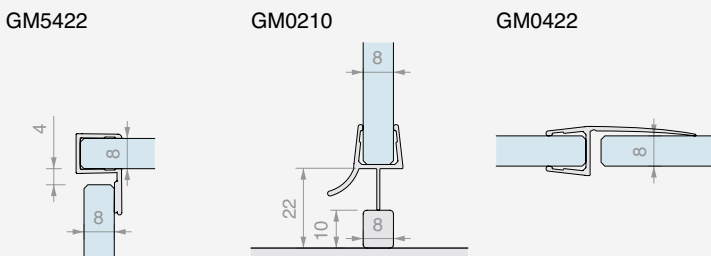
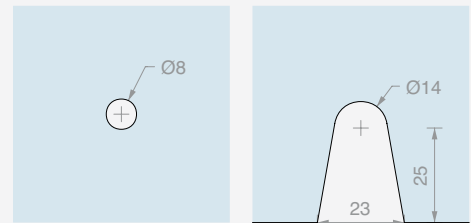
A CER29



B DQP2525 C MORS001



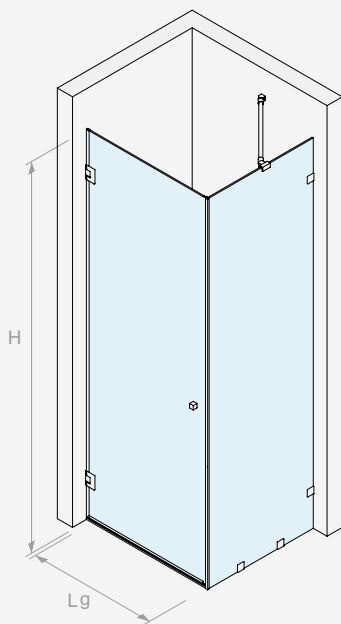
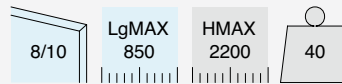
B DQP2525 C MORS001





**TOEBEHOREN DOUCHE MET DRAAIDEUR
WAND/WAND MET VAST GLASPANEEL EN KLEMMEN**

Afwerking: /1



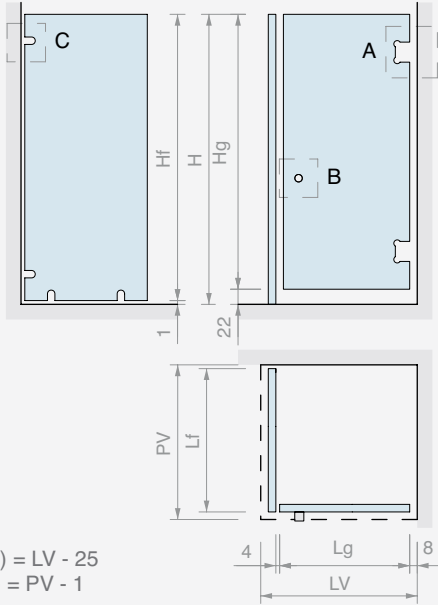
Inhoud van de kit:

Art.	Omschrijving	Aantal	
CER26	Laterale scharnier	2 st.	
PESQ0810B.100	Waterkeringsprofiel	1 st.	
GM0210	Dichting met lekdoorpel	1 st.	
GM5422	Dichting met aanslag met hoek van 90°	1 st.	
GM0622	Ballondichting	1 st.	
DQP2525	Paar knoppen	1 st.	
MF1515	Gearticuleerde stabilisatiestang	1 st.	
MORS001	Wandklem	4 st.	

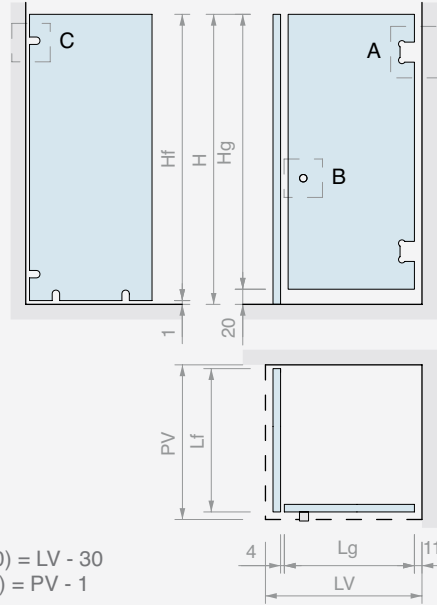
Art.	Aantal
BDCER81013	1 st.

GLAS AFMETINGEN EN BEWERKINGEN

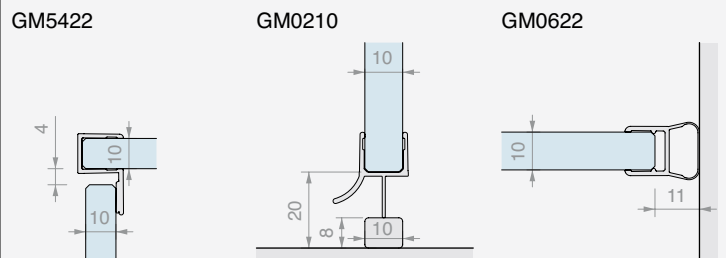
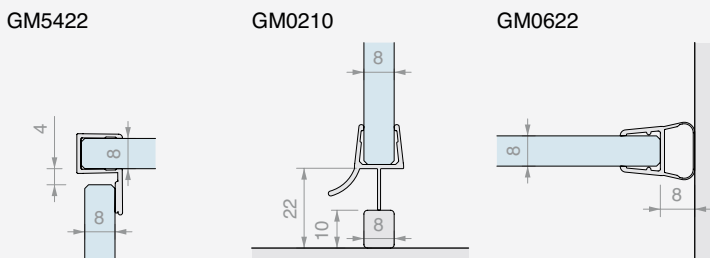
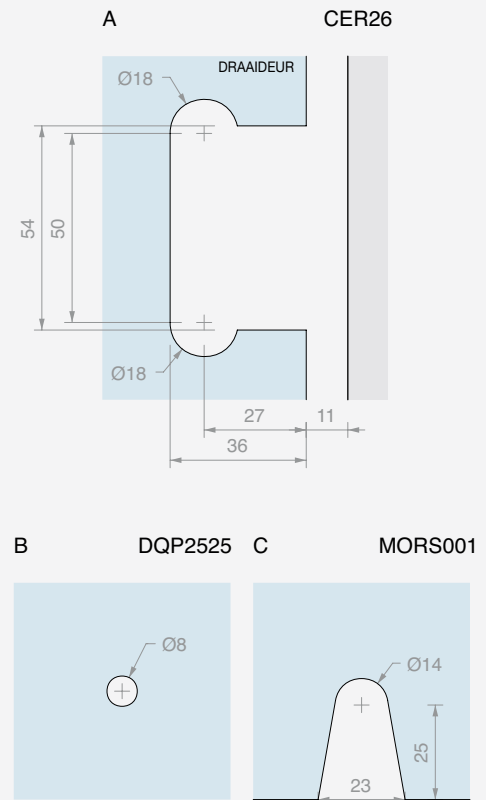
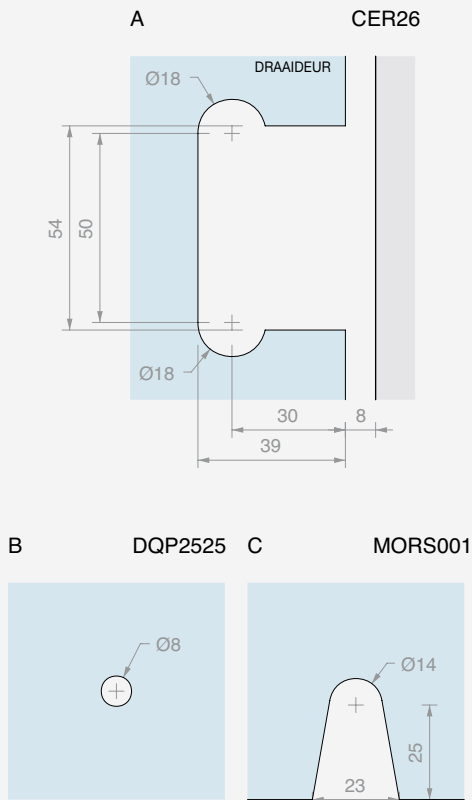
BDCER81013



Hf = H - 1
 Hg = H - 22
 Lg (MAX 900) = LV - 25
 Lf (MAX 800) = PV - 1



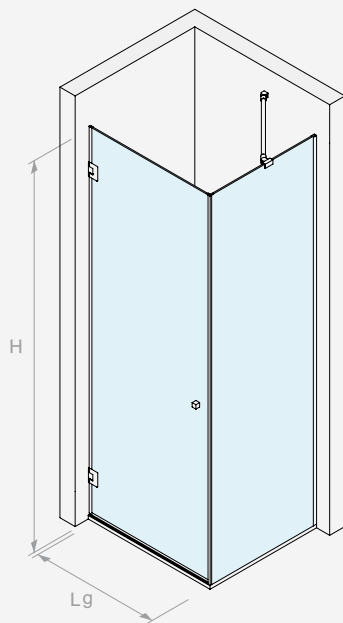
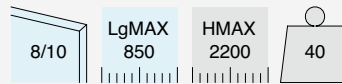
Hf = H - 1
 Hg = H - 20
 Lg (MAX 900) = LV - 30
 Lf (MAX 800) = PV - 1





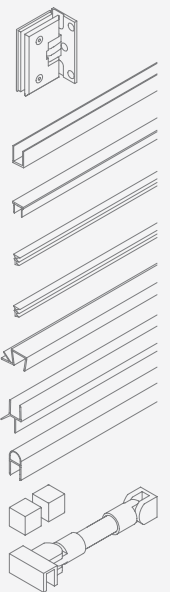
**TOEBEHOREN DOUCHE MET DRAAIDEUR
WAND/WAND MET VAST GLASpaneel EN PROFIELEN**

Afwerking: /1



Inhoud van de kit:

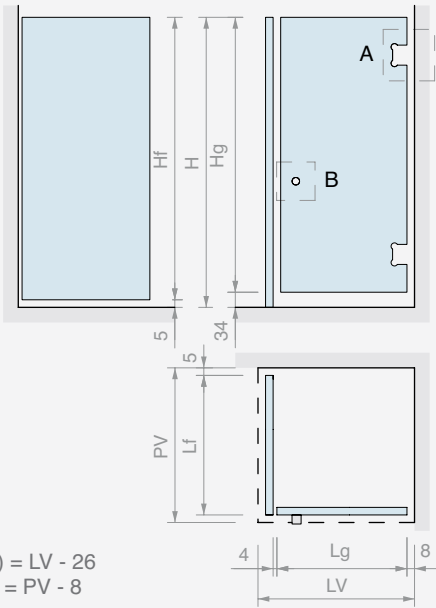
Art.	Omschrijving	Aantal
CER26	Laterale scharnier	2 st.
LMU20B.220	U-profiel	2 st.
LMU86B.100	Plat bovenprofiel	1 st.
GTUP4	Dichting voor glasklemming	4 m
GTUP2	Dichting voor glasklemming	4 m
GM5422	Dichting met aanslag met hoek van 90°	1 st.
GM0210	Dichting met lekdoorpel	1 st.
GM0622	Ballondichting	1 st.
DQP2525	Paar knoppen	1 st.
MF1515	Geararticuleerde stabilisatiestang	1 st.



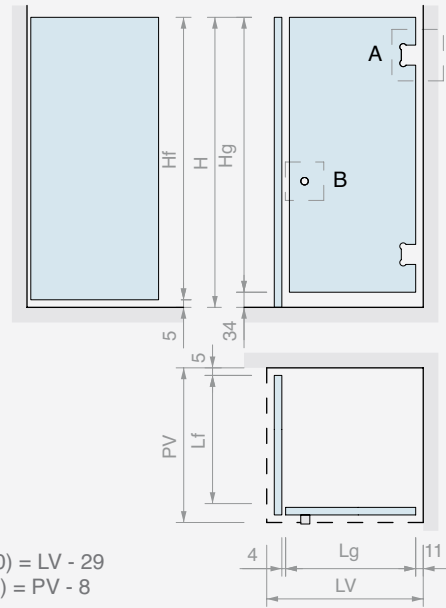
Art.	Aantal
BDCER81015	1 st.

GLAS AFMETINGEN EN BEWERKINGEN

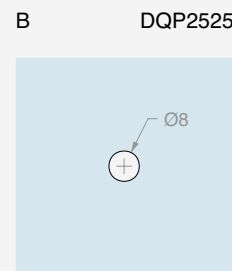
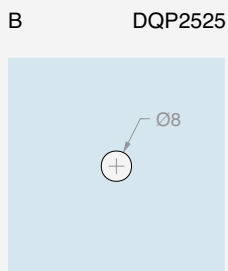
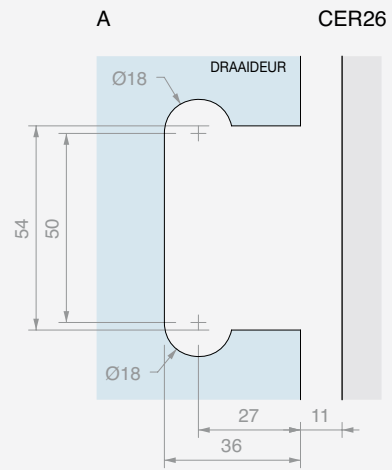
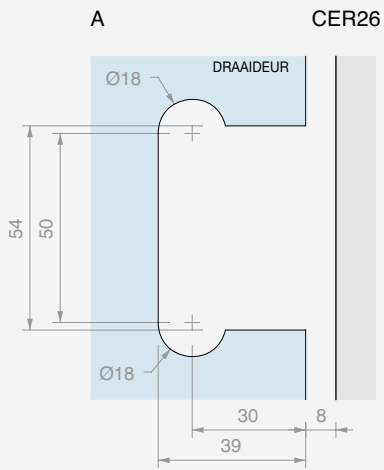
BDCER81015



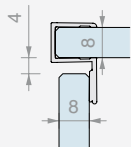
Hf = H - 5
 Hg = H - 34
 Lg (MAX 900) = LV - 26
 Lf (MAX 800) = PV - 8



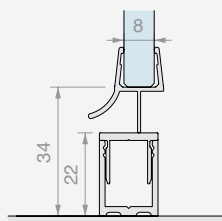
Hf = H - 5
 Hg = H - 34
 Lg (MAX 900) = LV - 29
 Lf (MAX 800) = PV - 8



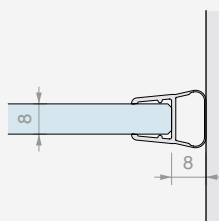
GM5422



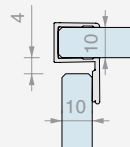
GM0210



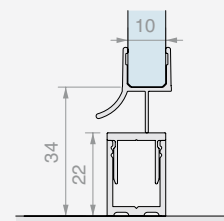
GM0622



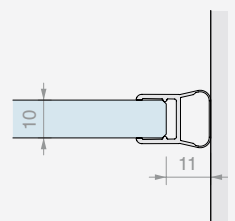
GM5422



GM0210



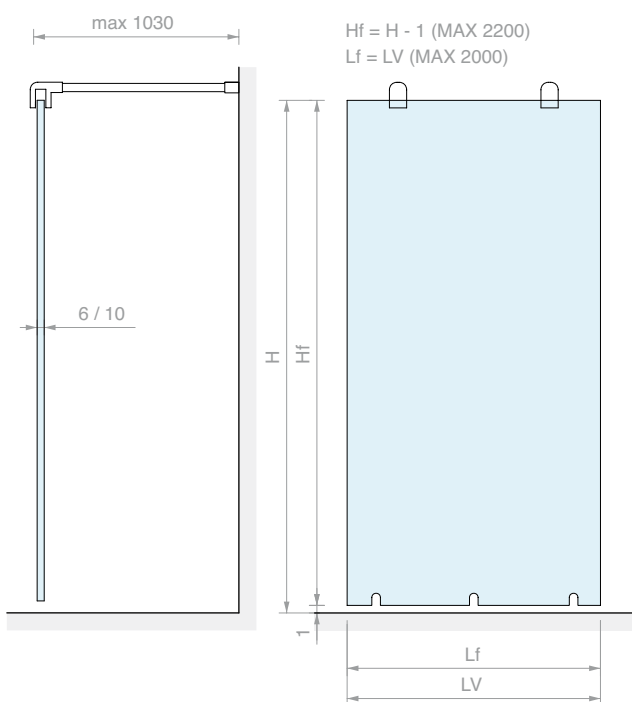
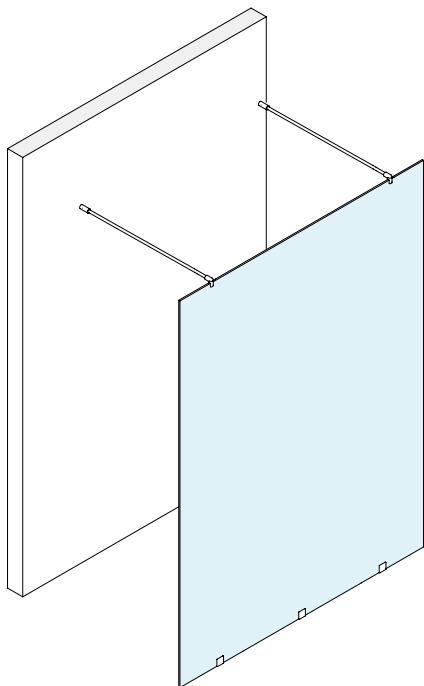
GM0622





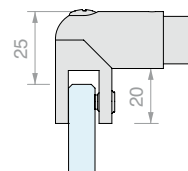
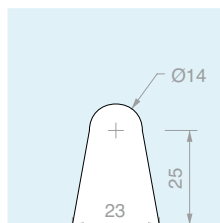
TOEBEHOREN INLOOPDOUCHE MET DUBBELE INGANG MET KLEMMEN

Afwerking: /1



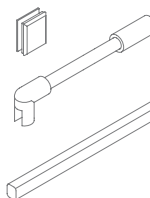
MORS001

MF127



Inhoud van de kit:

Art.	Omschrijving	Aantal
MORS001	Wandklem	3 st.
MF127	Stabilisatiestang	2 st.
Optioneel		
PESQ0810B.150	Waterkeringsprofiel	2 st.

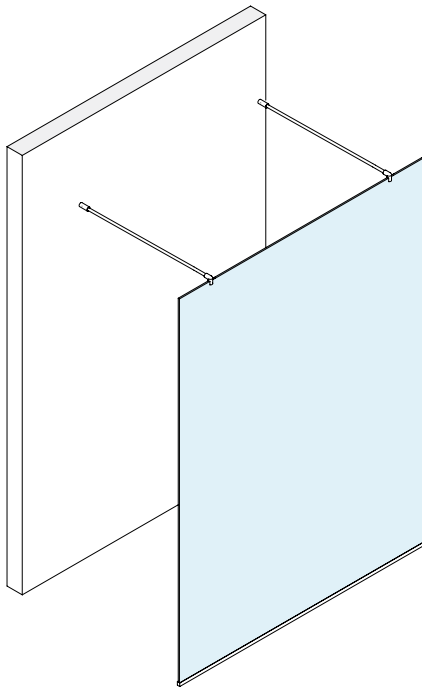


Art.	Voor glas	Aantal
OPEN03MORS	Van 6 tot 10 mm	1 st.



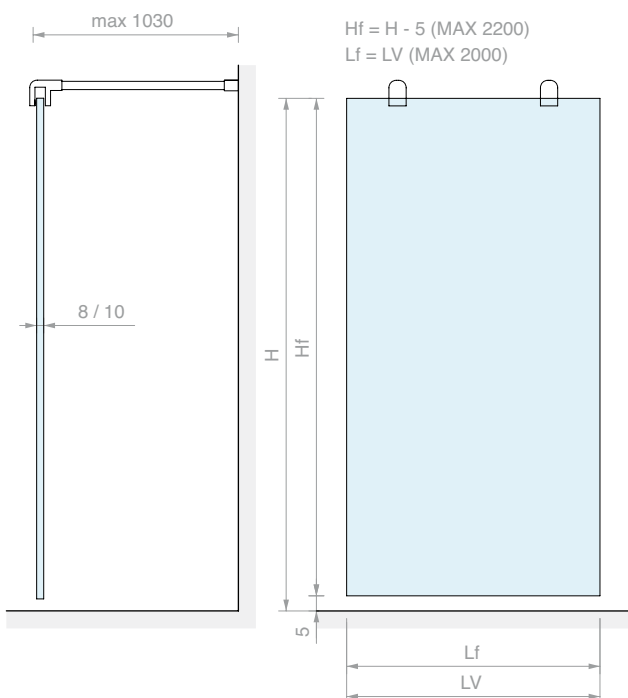
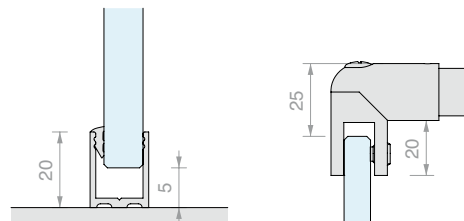
**TOEBEHOREN INLOOPDOUCHE MET DUBBELE INGANG
MET PROFIELEN**

Afwerking: /1



LMU20B.220

MF127



Inhoud van de kit:

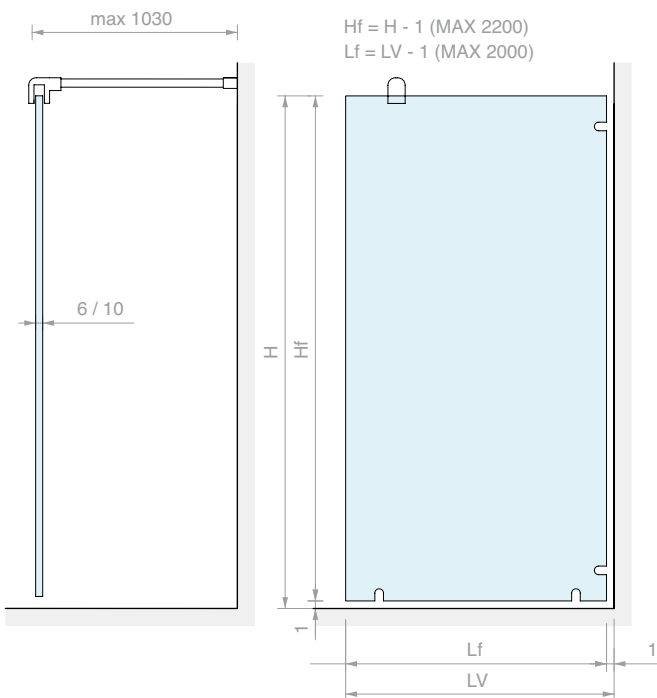
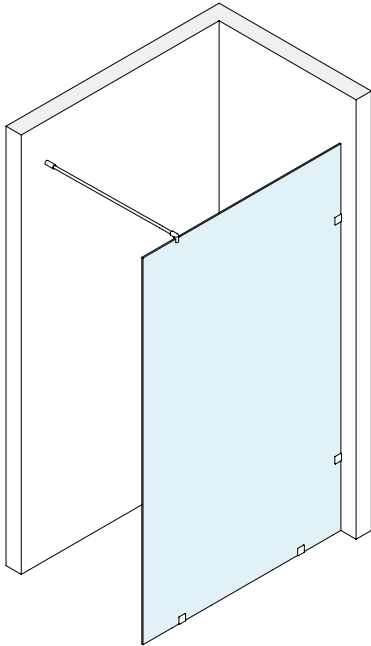
Art.	Omschrijving	Aantal	
LMU20B.220	U-profiel	1 st.	
LMU20TPB	Platte eindkap	2 st.	
GTUP2	Dichting voor glasklemming	2 m	
GTUP4	Dichting voor glasklemming	2 m	
MF127	Stabilisatiestang	2 st.	
Optioneel			
PESQ0810B.150	Waterkeringsprofiel	2 st.	

Art.	Voor glas	Aantal
OPEN03LMUMF	Van 8 tot 10 mm	1 st.



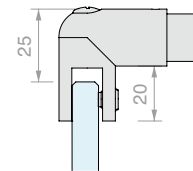
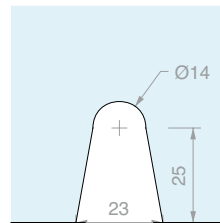
TOEBEHOREN INLOOPDOUCHE MET KLEMMEN

Afwerking: /1



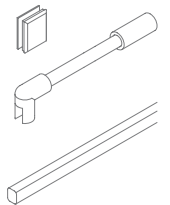
MORS001

MF127



Inhoud van de kit:

Art.	Omschrijving	Aantal
MORS001	Wandklem	4 st.
MF127	Stabilisatiestang	1 st.
Optioneel		
PESQ0810B.150	Waterkeringsprofiel	1 st.

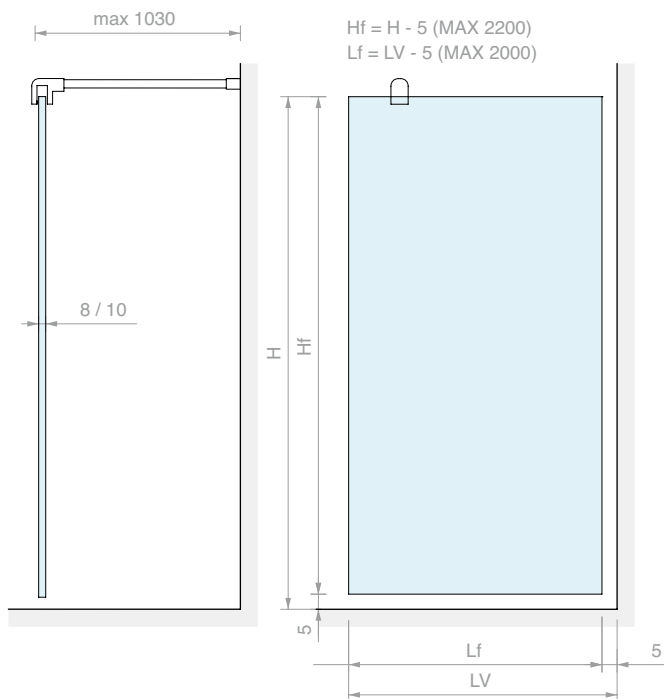
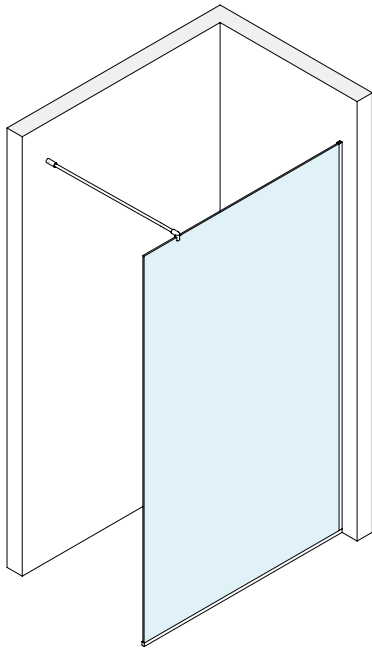


Art.	Voor glas	Aantal
OPEN01MORS	Van 6 tot 10 mm	1 st.



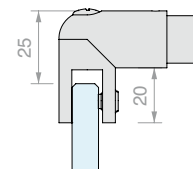
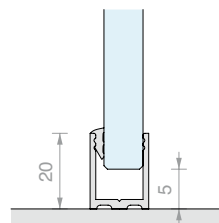
TOEBEHOREN INLOOPDOUCHE MET PROFIELEN

Afwerking: /1



LMU20B.220

MF127



Inhoud van de kit:

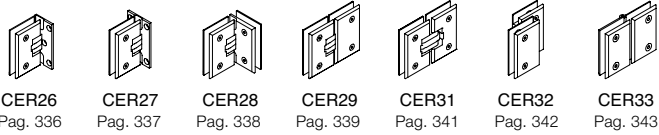
Art.	Omschrijving	Aantal	
LMU20B.220	U-profiel	2 st.	
LMU20TPB	Platte eindkap	1 st.	
GTUP2	Dichting voor glasklemming	5 m	
GTUP4	Dichting voor glasklemming	5 m	
MF127	Stabilisatiestang	1 st.	
Optioneel			
PESQ0810B.150	Waterkeringsprofiel	1 st.	

Art.	Voor glas	Aantal
OPEN01LMUMF	Van 8 tot 10 mm	1 st.



OVERZICHT ARTIKELEN VOOR SERIE CER

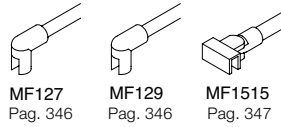
Scharnieren voor glasdikte van 6 tot 10 mm



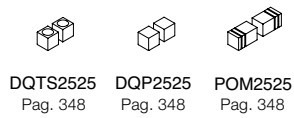
Klemmen voor glasdikte van 6 tot 10 mm



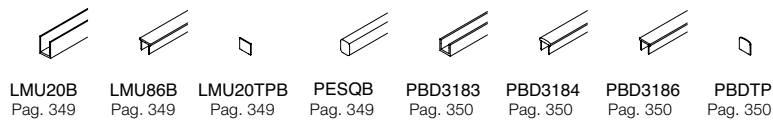
Stabilisatiestangen voor glasdikte van 6 tot 10 mm



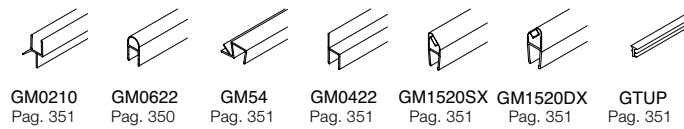
Knoppen voor glasdikte van 6 tot 12 mm



Profielen voor vaste glaspanelen en eindkappen



Dichtingen voor glasdikte van 8 tot 10 mm

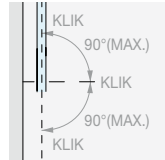
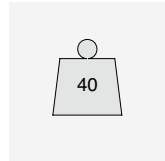
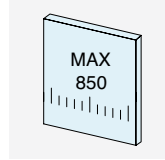
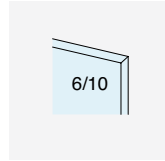




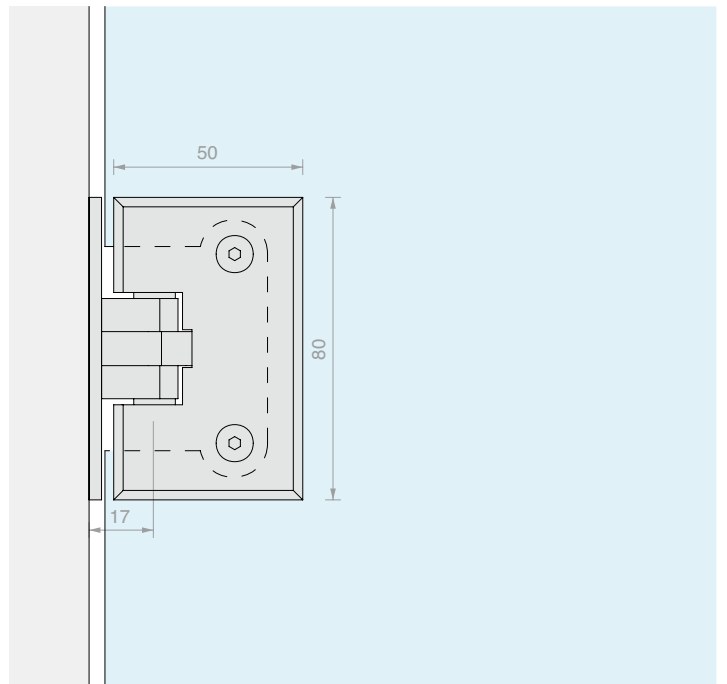
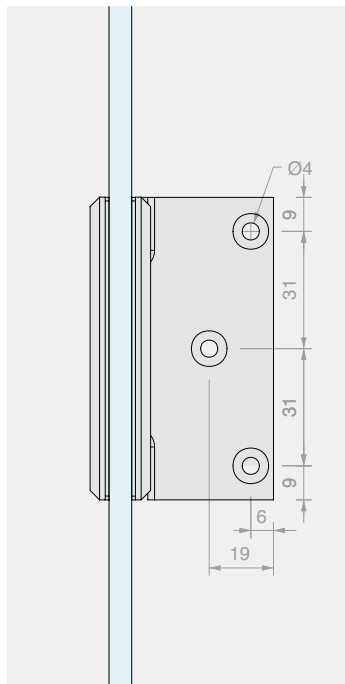
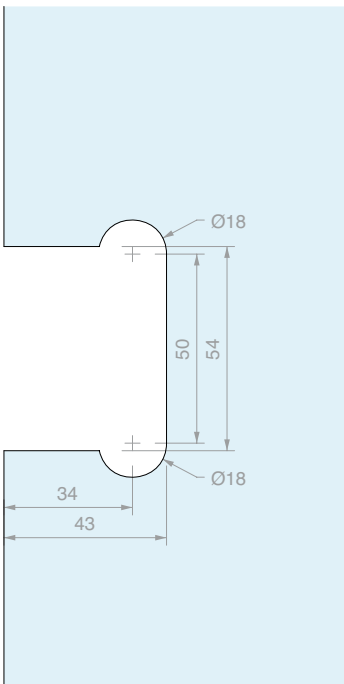
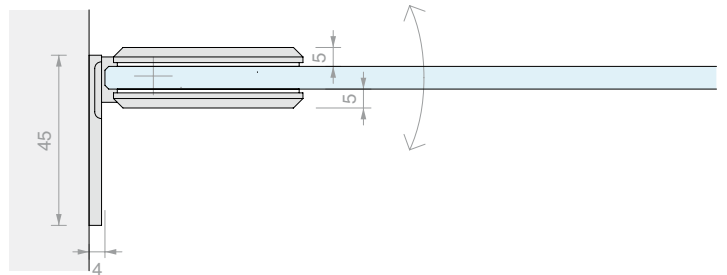
LATERALE SCHARNIER WAND/GLAS

Materiaal: Messing

Afwerking: /1



ROTATIE ± 90°



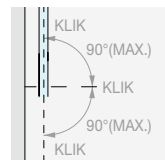
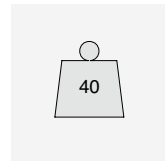
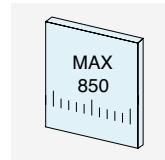
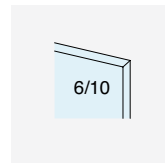
Art.	Voor glas	Aantal
CER26	Van 6 tot 10 mm	1 st.



CENTRALE SCHARNIER WAND/GLAS

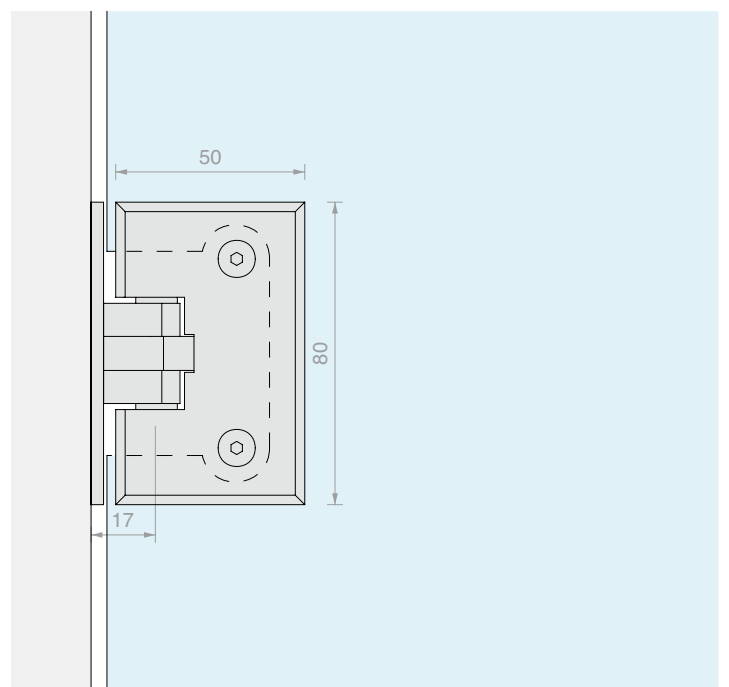
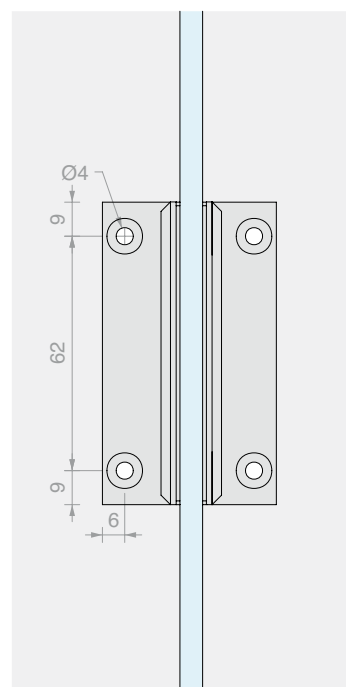
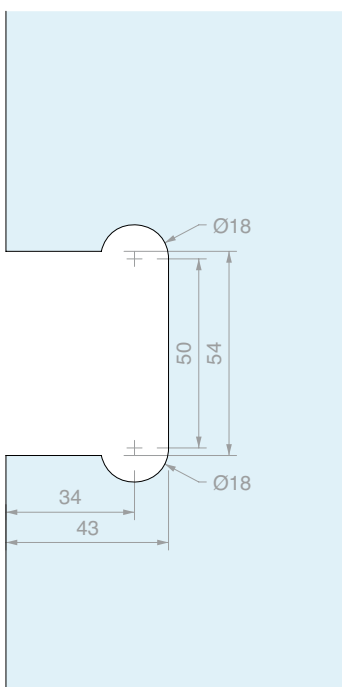
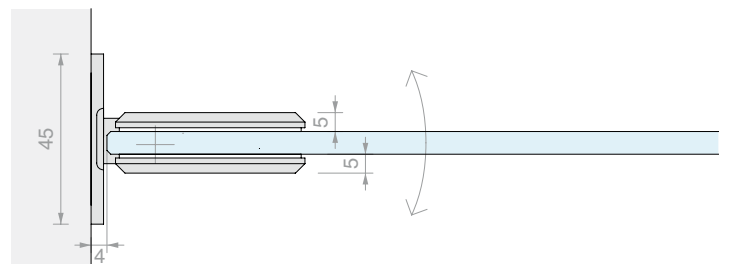
Materiaal: Messing

Afwerking: /1

ROTATIE $\pm 90^\circ$ 

Type Approved
Safety
Regular Production
Surveillance

www.tuv.com
ID 1111282548



Art.
CER27

Voor glas
Van 6 tot 10 mm

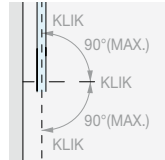
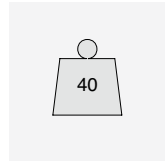
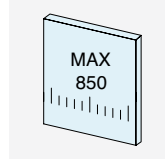
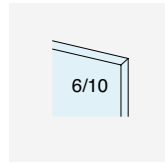
Aantal
1 st.



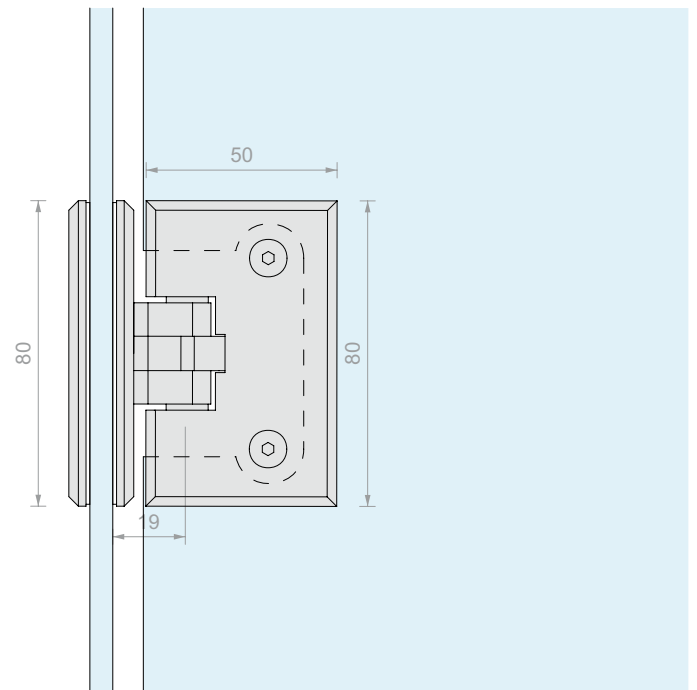
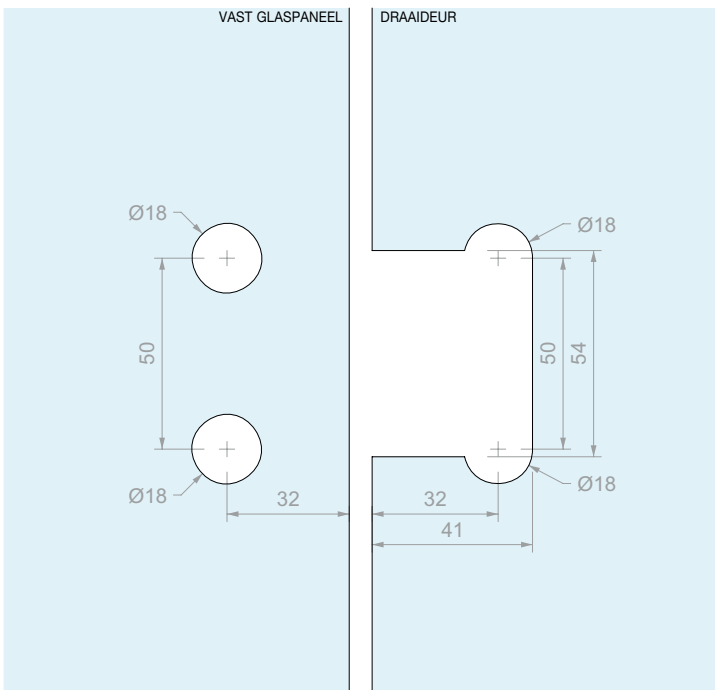
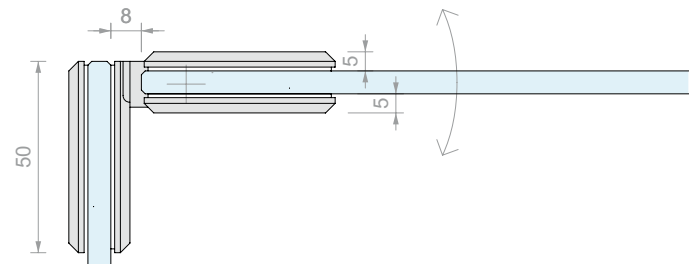
SCHARNIER GLAS/GLAS MET HOEK VAN 90°

Materiaal: Messing

Afwerking: /1



ROTATIE ± 90°



Art.	Voor glas	Aantal
CER28	Van 6 tot 10 mm	1 st.



SCHARNIER GLAS/GLAS IN LIJN

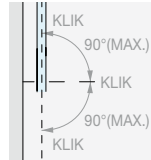
Materiaal: Messing

Afwerking: /1

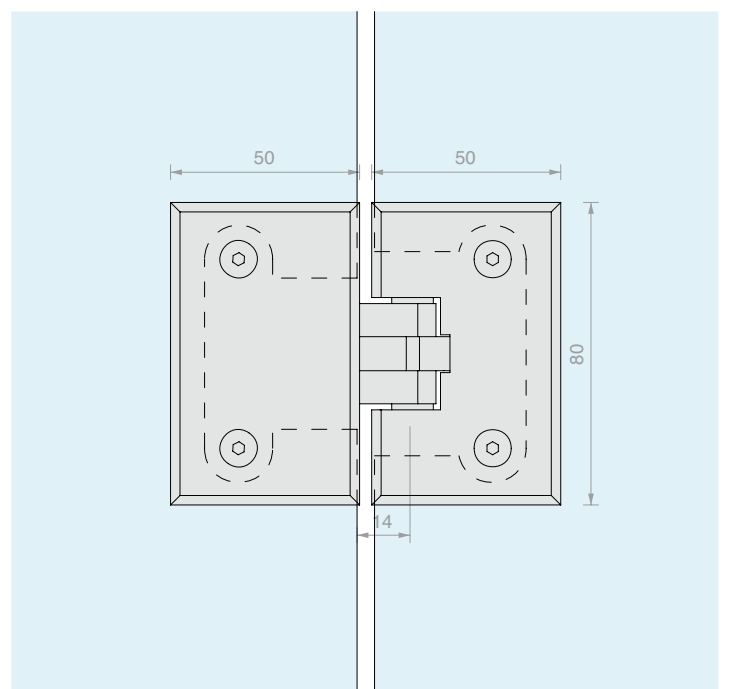
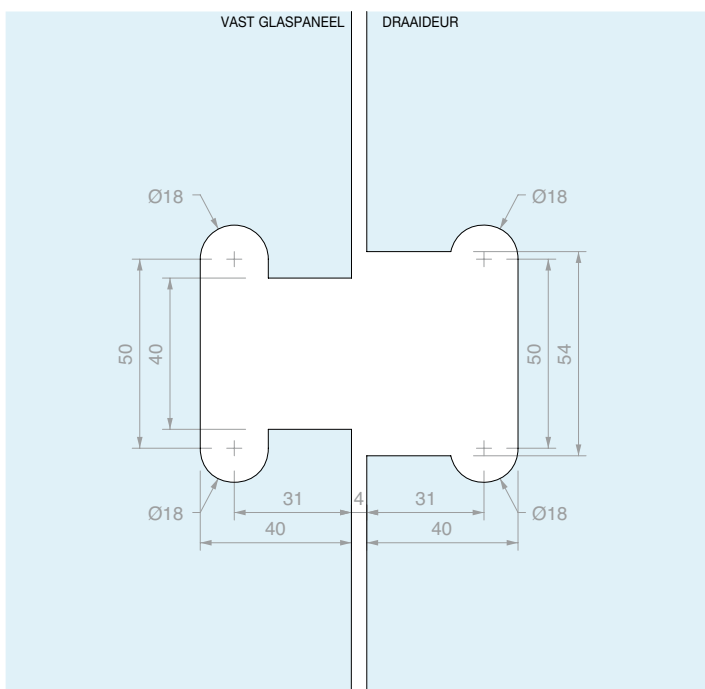
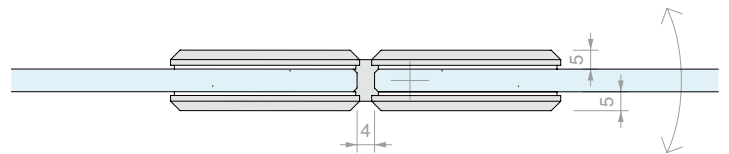
6/10

MAX
850

40



ROTATIE ± 90°



Art. **CER29** Voor glas
Van 6 tot 10 mm

Aantal
1 st.



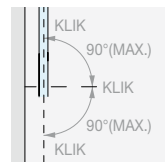
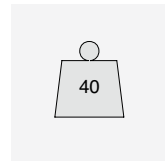
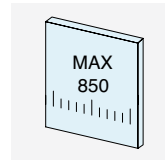
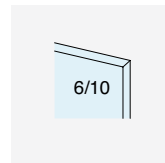


SCHARNIER GLAS/GLAS SAFETY

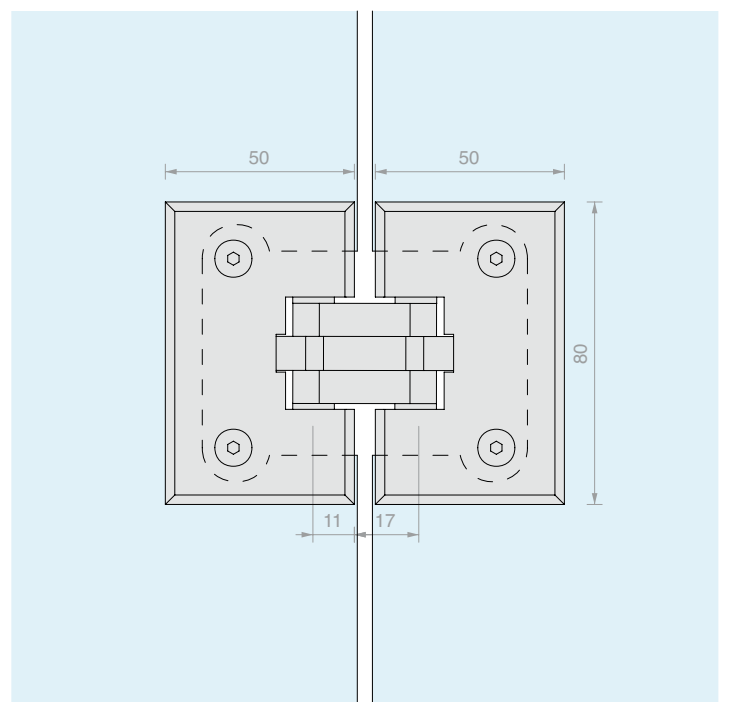
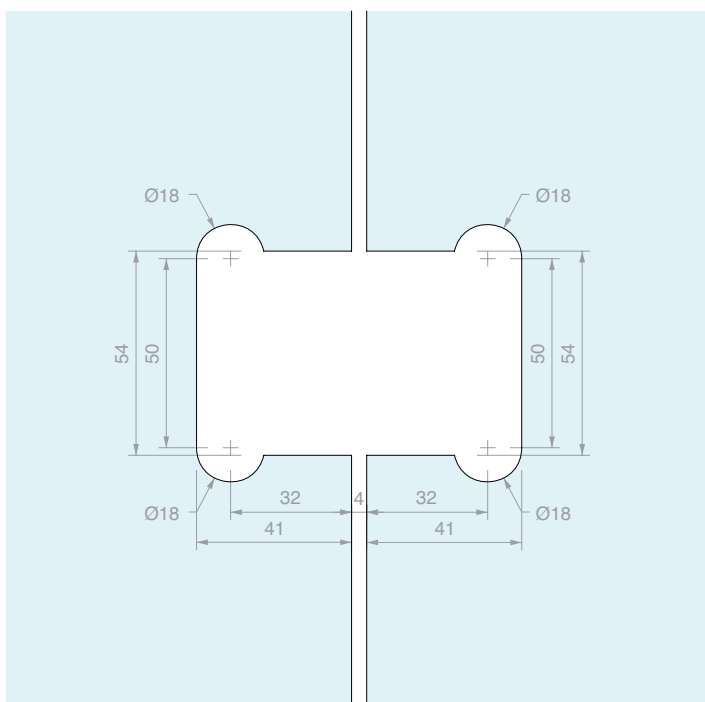
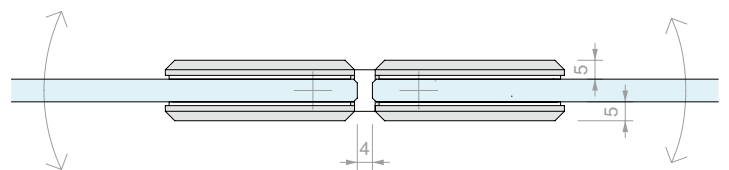
Materiaal: Messing

Afwerking: /1

NB: De scharnier heeft geen vouwfunctie



Type Approved
Safety
Regular Production
Surveillance
www.tuv.com
ID 1111282548



Art. **CER31** Voor glas
Van 6 tot 10 mm

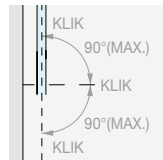
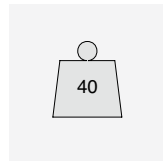
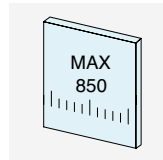
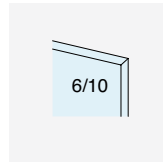
Aantal
1 st.



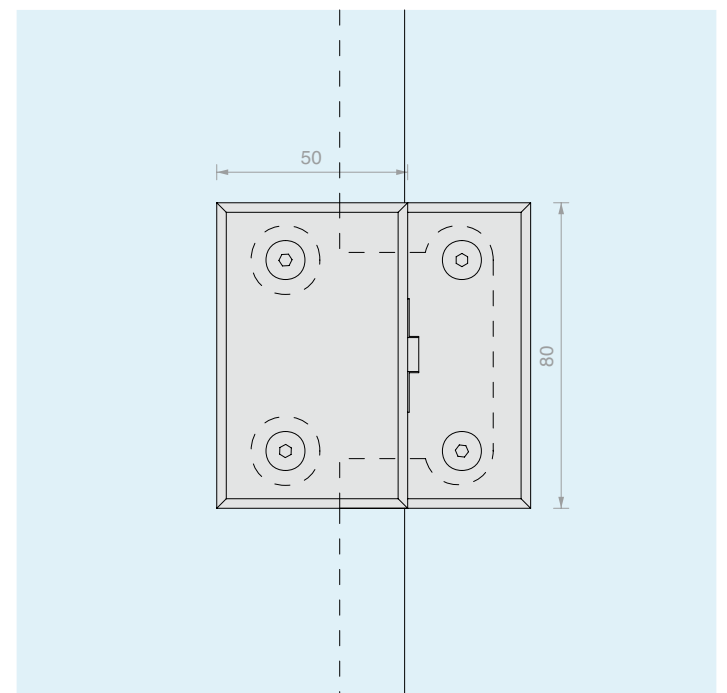
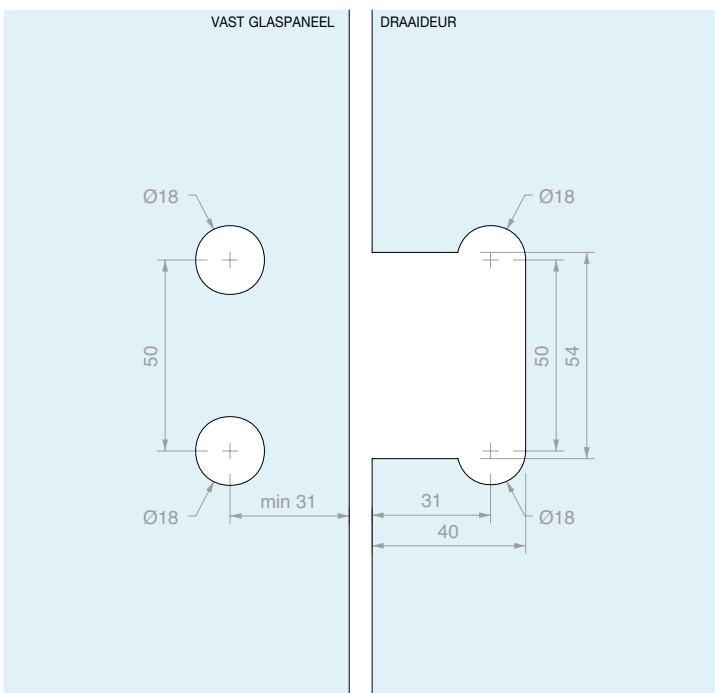
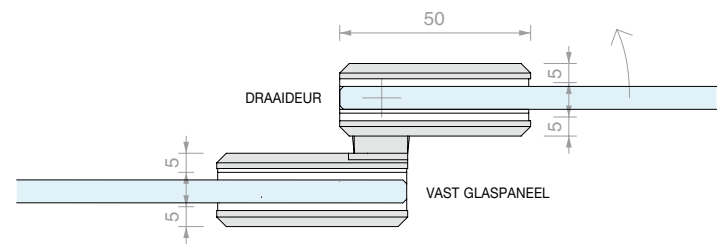
OVERLAPPENDE SCHARNIER GLAS/GLAS

Materiaal: Messing

Afwerking: /1



ROTATIE ± 90°



Art. **CER32** Voor glas Van 6 tot 10 mm

Aantal 1 st.



OMKLAPBARE SCHARNIER GLAS/GLAS IN LIJN

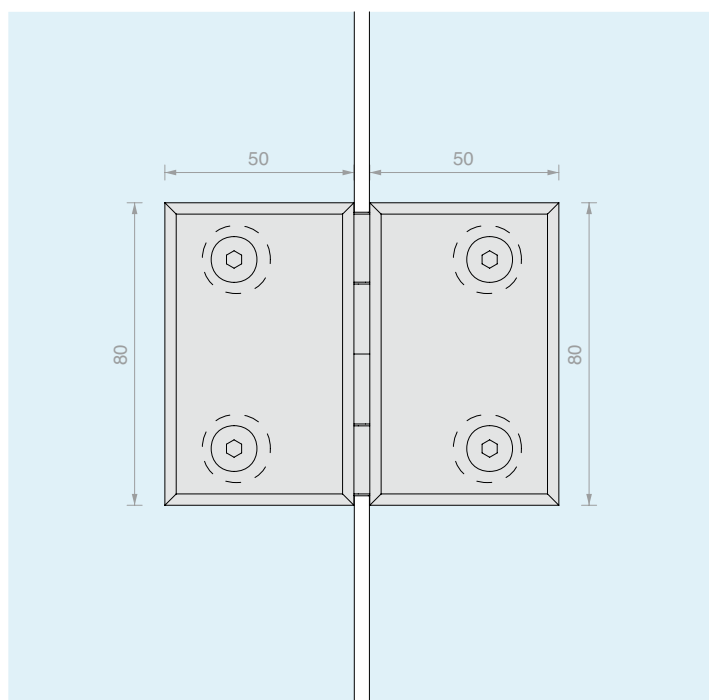
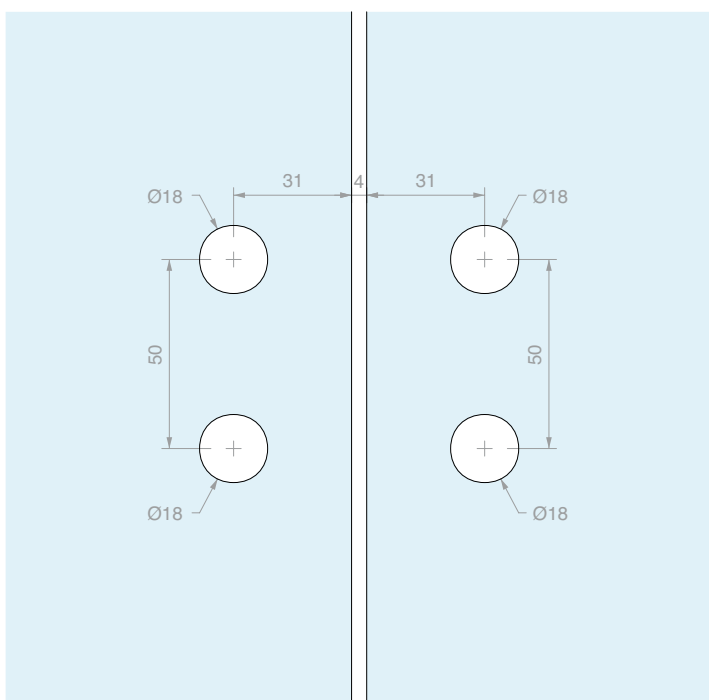
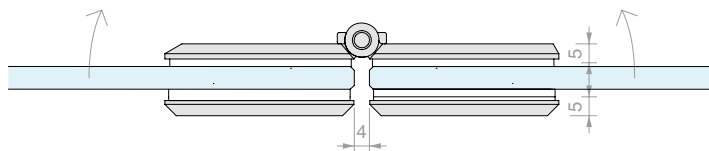
Materiaal: Messing

Afwerking: /1

6/10

MAX
850

40

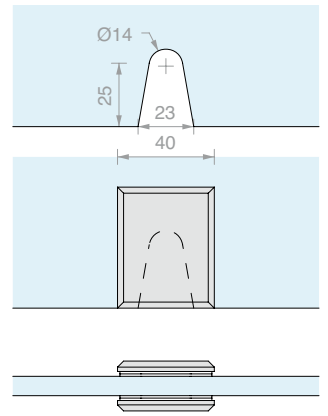
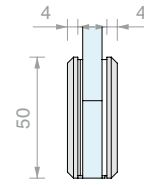


Art. **CER33** Voor glas
Van 6 tot 10 mm

Aantal
1 st.

**KLEM WAND/GLAS
WANDMONTAGE**

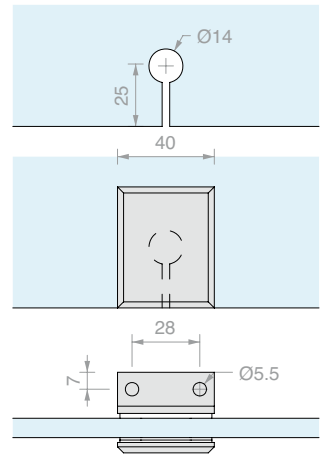
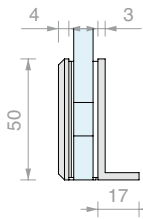
Materiaal: Messing
Afwerking: /1



Art.	Voor glas	Aantal
MORS001	Van 6 tot 10 mm	1 st.

**KLEM WAND/GLAS MET
SMALLE LATERALE BEVESTIGING**

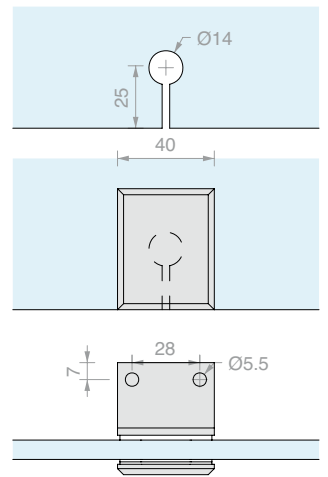
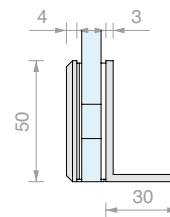
Materiaal: Messing
Afwerking: /1



Art.	Voor glas	Aantal
MORS002	Van 6 tot 10 mm	1 st.

**KLEM WAND/GLAS MET BREDE
LATERALE BEVESTIGING**

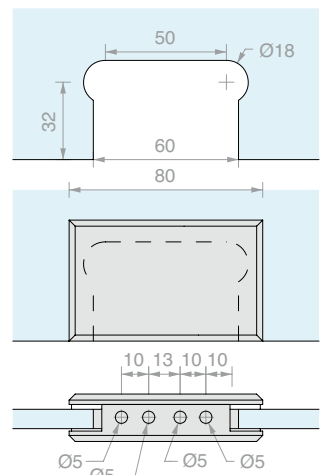
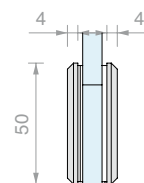
Materiaal: Messing
Afwerking: /1



Art.	Voor glas	Aantal
MORS003	Van 6 tot 10 mm	1 st.

**KLEM WAND/GLAS
WANDMONTAGE**

Materiaal: Messing
Afwerking: /1



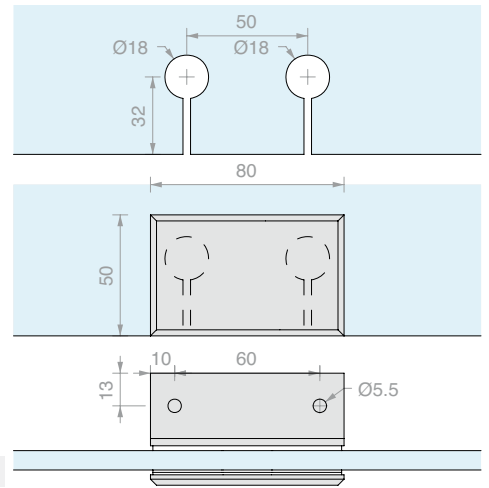
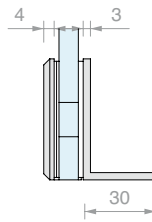
Art.	Voor glas	Aantal
MORS003	Van 6 tot 10 mm	1 st.



KLEM WAND/GLAS MET BREDE LATERALE BEVESTIGING

Materiaal: Messing

Afwerking: /1



Art.	Voor glas	Aantal
MORS033	Van 6 tot 10 mm	1 st.

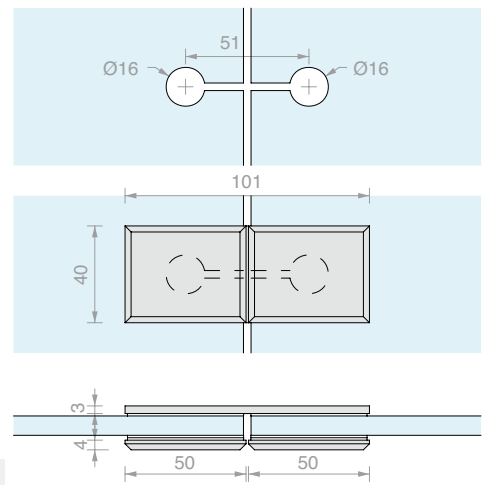


KLEM GLAS/GLAS IN LIJN

Materiaal: Messing

Afwerking: /1

Art.	Voor glas	Aantal
MORS004	Van 6 tot 10 mm	1 st.

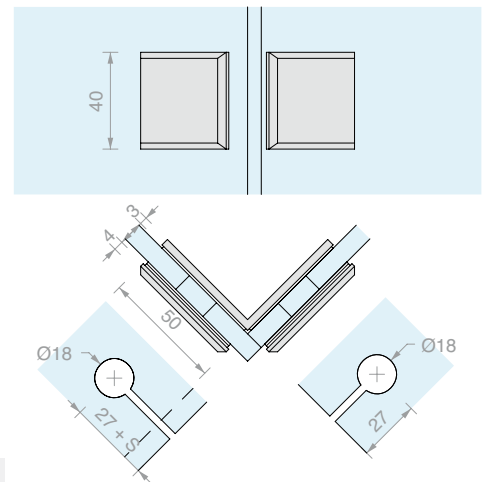


KLEM GLAS/GLAS MET HOEK VAN 90°

Materiaal: Messing

Afwerking: /1

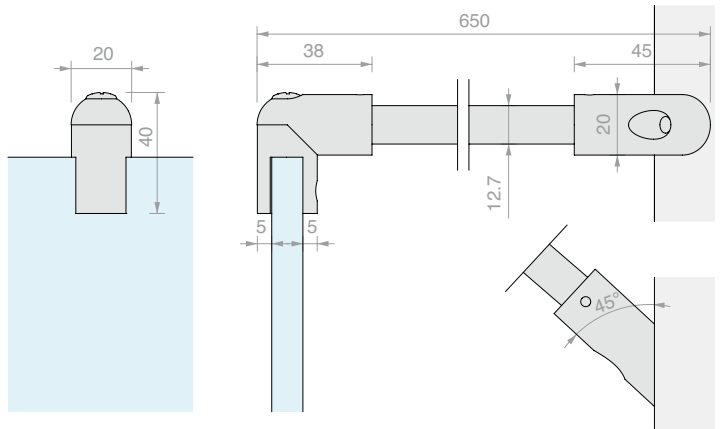
Art.	Voor glas	Aantal
MORS005	Van 6 tot 10 mm	1 st.



STABILISATIESTANG WAND/GLAS MET HOEK VAN 45°

Materiaal: Messing

Afwerking: /1 /24



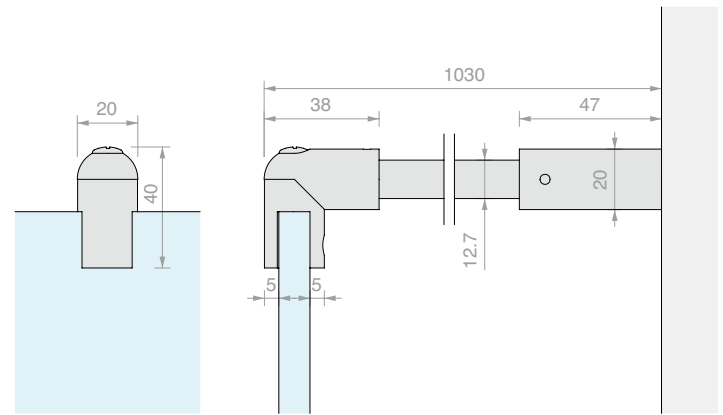
Art.	Voor glas	Aantal
MF129	Van 6 tot 10 mm	1 st.



STABILISATIESTANG WAND/GLAS

Materiaal: Messing

Afwerking: /1 /2 /4 /24



Art.	Voor glas	Aantal
MF127	Van 6 tot 10 mm	1 st.

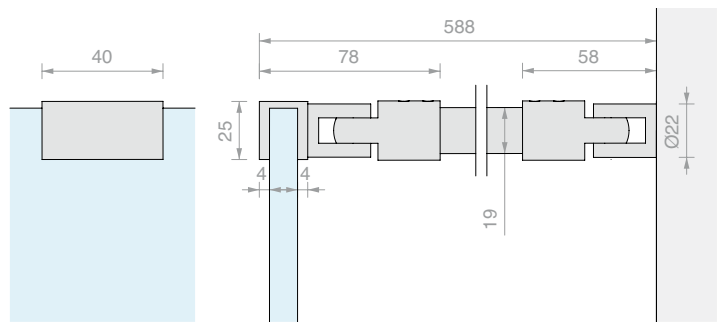




STABILISATIESTANG WAND/GLAS MET DUBBELE SCHARNIER

Materiaal: Messing

Afwerking: /1 /2 /3 /4



Art.

MF1515

Voor glas

Van 6 tot 12 mm

Aantal

1 st.

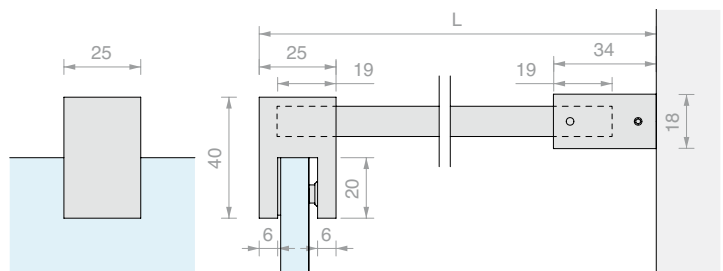


STABILISATIESTANG WAND/GLAS MET LAGE KLEM

Materiaal: Messing

Afwerking: /1 /2 /4 /24 /73* /R2

* Niet beschikbaar voor Art. DQT1500



Art.

DQT500

L

520 mm

Voor glas

Van 8 tot 12 mm

Aantal

1 st.

DQT1000

1020 mm

Van 8 tot 12 mm

1 st.

DQT1500

1520 mm

Van 8 tot 12 mm

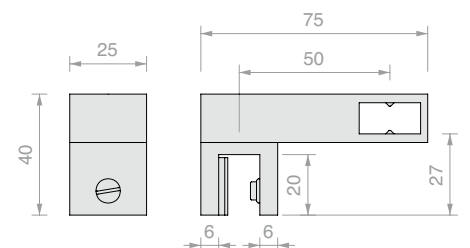
1 st.



SCHARNIERENDE GLASBEVESTIGING OP AFSTAND

Materiaal: Messing

Afwerking: /1 /2 /4 /24 /73 /R2



Art.

DQA90

Voor glas

Van 8 tot 12 mm

Aantal

1 st.

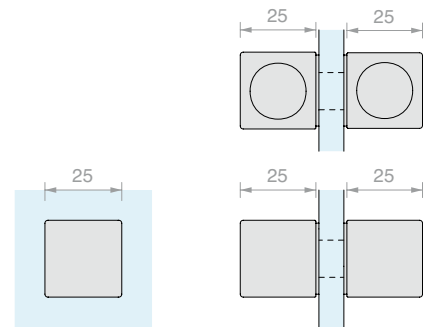


PAAR VIERKANTE KNOPPEN MET GREEP

Materiaal: Messing

Aanbevolen glasboring minimaal $\varnothing 12$ mm

Afwerking: /1 /2 /4 /24 /R2



Art.	Voor glas	Aantal
DQTS2525	Van 8 tot 12 mm	1 st.

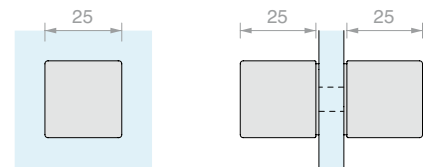


PAAR VIERKANTE KNOPPEN

Materiaal: Messing

Aanbevolen glasboring minimaal $\varnothing 8$ mm

Afwerking: /1 /2 /3 /4 /73 /R2



Art.	Voor glas	Aantal
DQP2525	Van 8 tot 15 mm	1 st.

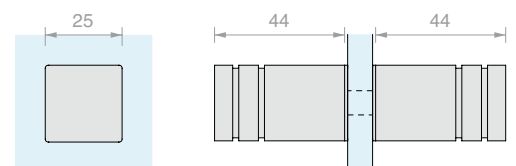


PAAR LANGE KNOPPEN

Materiaal: Messing

Aanbevolen glasboring minimaal $\varnothing 8$ mm

Afwerking: /1 /2 /3 /4 /R2



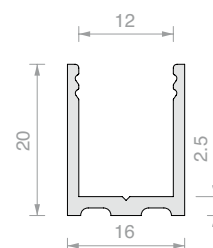
Art.	Voor glas	Aantal
POM2525	Van 8 tot 15 mm	1 st.



U-PROFIEL LMU20B

Materiaal: Messing

Afwerking: /1 /2 /4 /24 /R2



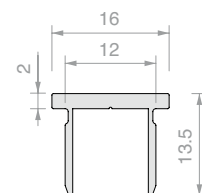
Art.	Lengte	Aantal
LMU20B.150	1498 mm	1 st.
LMU20B.220	2200 mm	1 st.
LMU20B.300	3000 mm	1 st.



PLAT BOVENPROFIEL LMU86B

Materiaal: Messing

Afwerking: /1 /2 /4 /24 /R2



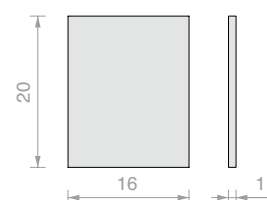
Art.	Lengte	Aantal
LMU86B.100	992 mm	1 st.
LMU86B.150	1498 mm	1 st.
LMU86B.300	3000 mm	1 st.



PLATTE EINDKAP LMUB

Materiaal: Messing

Afwerking: /1 /2 /4 /24 /R2



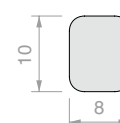
Art.	Aantal
LMU20TPB	1 st.



WATERKERINGSPROFIEL PESQ0810B

Materiaal: Messing

Afwerking: /1 /2 /4 /24 /R2



Art.	Lengte	Aantal
PESQ0810B.100	992 mm	1 st.
PESQ0810B.150	1498 mm	1 st.
PESQ0810B.300	3000 mm	1 st.

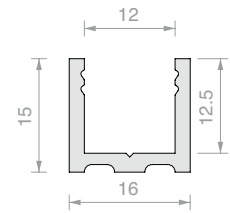


U-PROFIEL PBD3183

Materiaal: Aluminium

Afwerking: /6 /88 /91 /97

Art.	Lengte	Aantal
PBD3183.150	1498 mm	1 st.
PBD3183.220	2200 mm	1 st.
PBD3183	3000 mm	1 st.

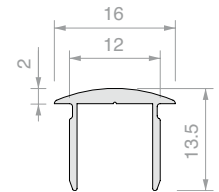


BOVENPROFIEL MET BOOGVORM PBD3184

Materiaal: Aluminium

Afwerking: /6 /88 /91 /97

Art.	Lengte	Aantal
PBD3184.100	992 mm	1 st.
PBD3184.150	1498 mm	1 st.
PBD3184	3000 mm	1 st.

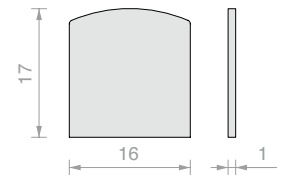


EINDKAP MET BOOGVORM PBD

Materiaal: Aluminium

Afwerking: /6 /88 /91 /97

Art.	Aantal
PBDTP	1 st.

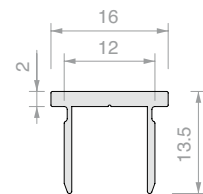


PLAT BOVENPROFIEL PBD3186

Materiaal: Aluminium

Afwerking: /6 /88 /91 /97

Art.	Lengte	Aantal
PBD3186.100	992 mm	1 st.
PBD3186.150	1498 mm	1 st.
PBD3186	3000 mm	1 st.

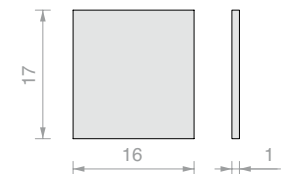


PLATTE EINDKAP PBD

Materiaal: Aluminium

Afwerking: /6 /88 /91 /97

Art.	Aantal
PBD86TP	1 st.



BALLONDICHTING

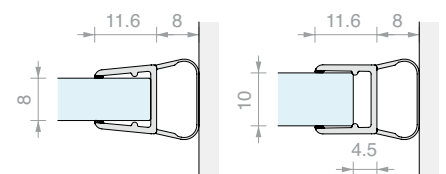
Materiaal: Gecoëxtrudeerd PVC stijf en buigzaam

Bestand tegen UV-stralen

Fungicide-formules tegen ontwikkeling van schimmels

Kleur: transparant / *zwart, transparant bolprofiel

Art.	Lengte	Voor glas	Aantal
GM06	2000 mm	Van 8 tot 10 mm	1 st.
GM0622	2200 mm	Van 8 tot 10 mm	1 st.
GM0622NR*	2200 mm	Van 8 tot 10 mm	1 st.
GM0625	2500 mm	Van 8 tot 10 mm	1 st.
GM0625NR*	2500 mm	Van 8 tot 10 mm	1 st.
GM063000	3000 mm	Van 8 tot 10 mm	1 st.
GM063000NR*	3000 mm	Van 8 tot 10 mm	1 st.

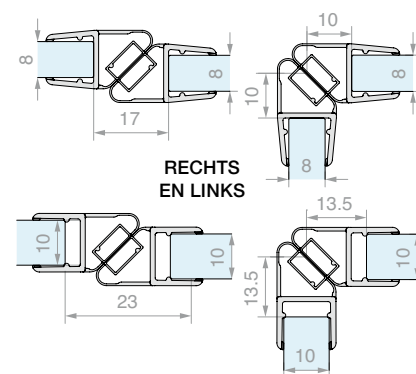




MAGNETISCHE DICHTING VAN 45°

Materiaal: Gecoëxtrudeerd PVC stijf en buigzaam
 Bestand tegen UV-stralen
 Fungicide-formules tegen ontwikkeling van schimmels
 Maximale bedrijfstemperatuur 70°C
 Kleur: transparant / *zwart, transparant bolprofiel,
 witte magneet / *zwart

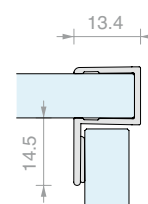
Art.	Lengte	Voor glas	Aantal
GM1520SX	2200 mm	Van 8 tot 10 mm	1 st.
GM1520SXNR*	2200 mm	Van 8 tot 10 mm	1 st.
GM1520DX	2200 mm	Van 8 tot 10 mm	1 st.
GM1520DXNR*	2200 mm	Van 8 tot 10 mm	1 st.
GM15SX	2500 mm	Van 8 tot 10 mm	1 st.
GM15DX	2500 mm	Van 8 tot 10 mm	1 st.
GM1530SX	3000 mm	Van 8 tot 10 mm	1 st.
GM1530DX	3000 mm	Van 8 tot 10 mm	1 st.



DICHTING MET AANSLAG MET HOEK VAN 90°

Materiaal: Gecoëxtrudeerd PVC stijf en buigzaam
 Bestand tegen UV-stralen
 Fungicide-formules tegen ontwikkeling van schimmels
 Maximale bedrijfstemperatuur 70°C
 Kleur: transparant, geplooide vin

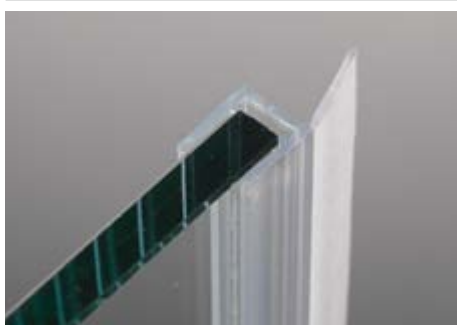
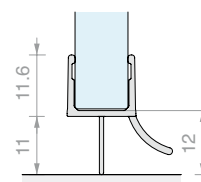
Art.	Lengte	Voor glas	Aantal
GM5422	2200 mm	Van 8 tot 10 mm	1 st.
GM5430	3000 mm	Van 8 tot 10 mm	1 st.



DICHTING MET WATERKERING MET VIN EN LEKDORPEL

Materiaal: Gecoëxtrudeerd PVC stijf en buigzaam
 Bestand tegen UV-stralen
 Fungicide-formules tegen ontwikkeling van schimmels
 Maximale bedrijfstemperatuur 70°C
 Kleur: transparant / *zwart, geplooide vin

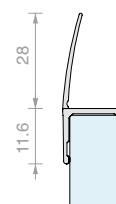
Art.	Lengte	Voor glas	Aantal
GM0210	1000 mm	Van 8 tot 10 mm	1 st.
GM02	2000 mm	Van 8 tot 10 mm	1 st.
GM02NR*	2000 mm	Van 8 tot 10 mm	1 st.
GM022500	2500 mm	Van 8 tot 10 mm	1 st.
GM022500NR*	2500 mm	Van 8 tot 10 mm	1 st.



DICHTING MET RECHTE VIN

Materiaal: Gecoëxtrudeerd PVC stijf en buigzaam
 Fungicide-formules tegen ontwikkeling van schimmels
 Kleur: transparant, geplooide vin

Art.	Lengte	Voor glas	Aantal
GM04	2000 mm	Van 8 tot 10 mm	1 st.
GM0422	2200 mm	Van 8 tot 10 mm	1 st.
GM0425	2500 mm	Van 8 tot 10 mm	1 st.
GM0430	3000 mm	Van 8 tot 10 mm	1 st.



DICHTING VOOR GLASKLEMMING

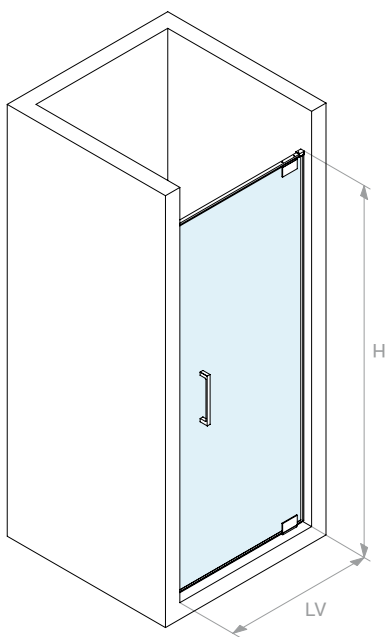
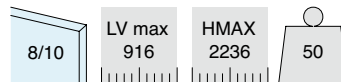
Materiaal: PVC

Art.	Dikte	Kleur	Aantal	Art.	Dikte	Kleur	Aantal
GTUP2	2	Transparant	1 m	GTUP5G	5	Geplooid	1 m
GTUP3	3	Transparant	1 m	GTUP6G	6	Geplooid	1 m
GTUP4	4	Transparant	1 m	GTUP2N	2	Zwart	1 m
GTUP5	5	Transparant	1 m	GTUP3N	3	Zwart	1 m
GTUP6	6	Transparant	1 m	GTUP4N	4	Zwart	1 m
GTUP2G	2	Geplooid	1 m	GTUP5N	5	Zwart	1 m
GTUP3G	3	Geplooid	1 m	GTUP6N	6	Zwart	1 m
GTUP4G	4	Geplooid	1 m				

**DRAAIBARE DOUCHEKIT MUUR/MUUR**

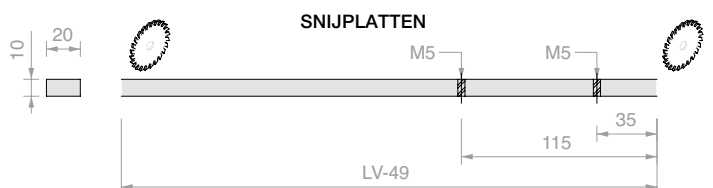
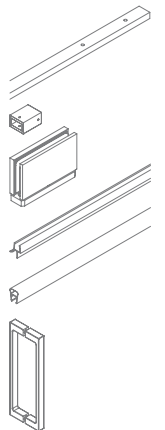
Materiaal: Messing

Afwerking: /1 /R2



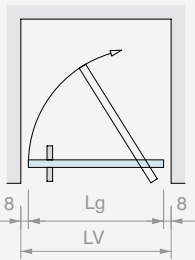
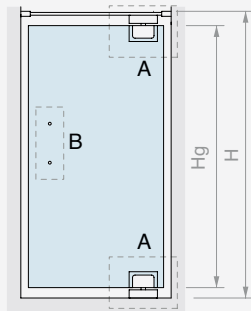
Inhoud van de kit:

Art.	Omschrijving	Aantal
DQAP.100	Volle bevestigingsstang	1 st.
DQA93	Wandbevestiging	2 st.
CERPT80SQ	Pivot scharnier	2 st.
GM0210	Dichting met lekdorpel	1 st.
GM0622	Ballondichting	2 st.
PMAN1332	Paar platte deurgrepen	1 st.

Art.
BDBIL81001Aantal
1 st.

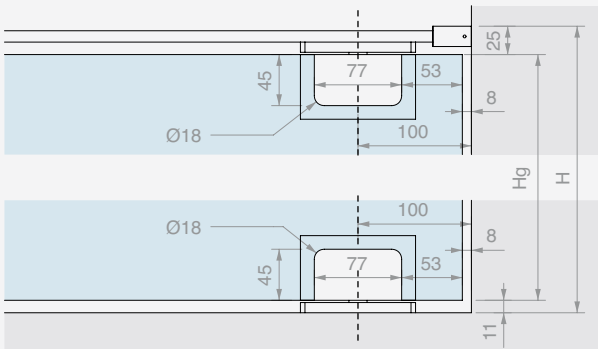


GLAS AFMETINGEN EN BEWERKINGEN

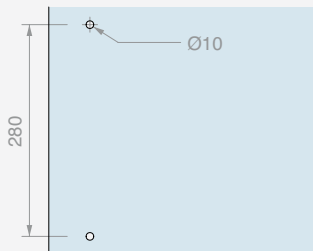


Hg = H - 36
Lg = LV - 16 (MAX 900)

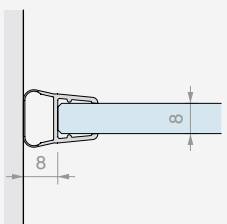
A CERPT80SQ



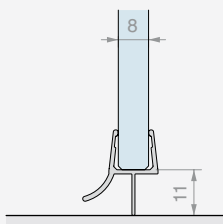
B PMAN1332



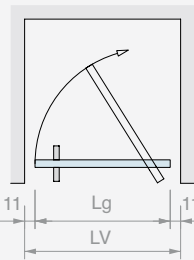
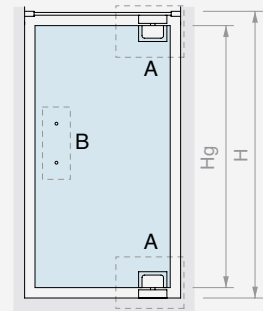
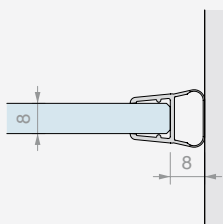
GM0622



GM0210

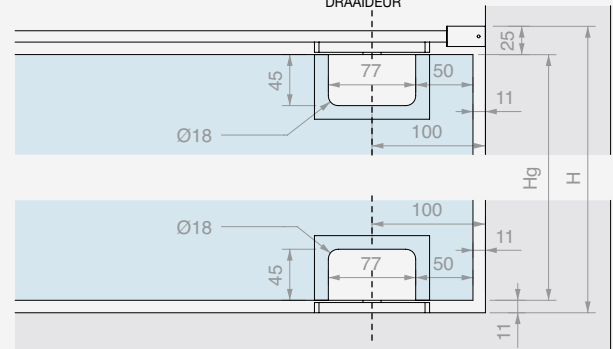


GM0622

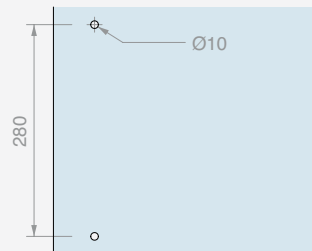


Hg = H - 36
Lg = LV - 23 (MAX 900)

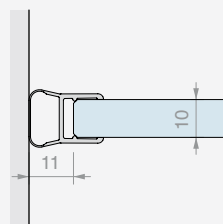
A CERPT80SQ



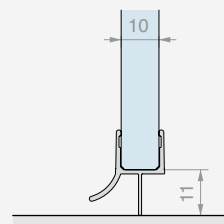
B PMAN1332



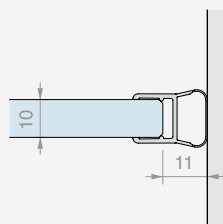
GM0622



GM0210



GM0622

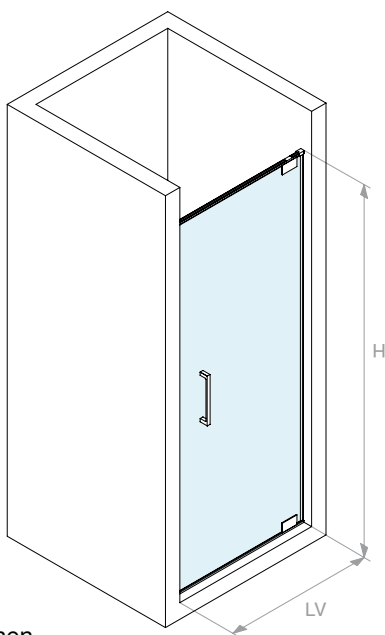




**DRAAIBARE DOUCHEKIT MUUR/MUUR
ZONDER BOREN OP DOUCHEBAK**

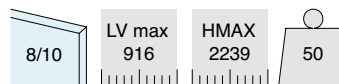
Materiaal: Messing

Afwerking: /1 /R2



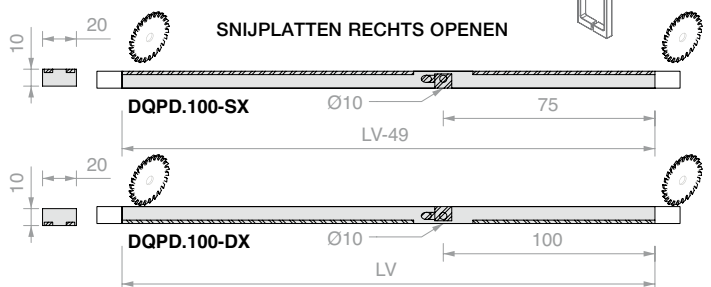
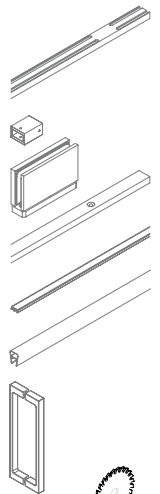
RECHTS openen

* Voor LINKS openen het snijschema omdraaien



Inhoud van de kit:

Art.	Omschrijving	Aantal
DQPD.100-SX	Bevestigings-/afsluitstang RECHTS	1 st.
DQA93	Wandbevestiging	2 st.
CERPT80SQ	Pivot scharnier	2 st.
DQPD.100-DX	Bevestigings-/afsluitstang LINKS	1 st.
GSL3000	Guarnizione adesiva Glass Lip	1 st.
GM0622	Ballondichting	2 st.
PMAN1332	Paar platte deurgrepen	1 st.

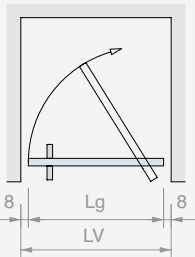
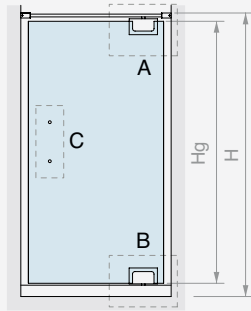


Art.	Aantal
BDBIL81003	1 st.

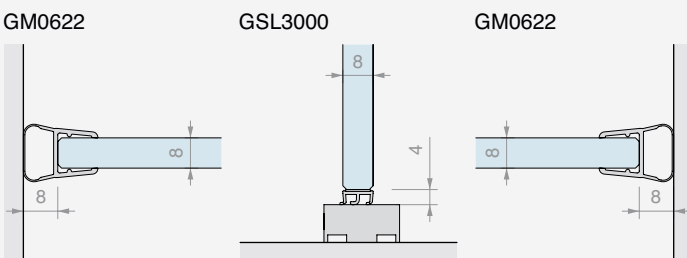
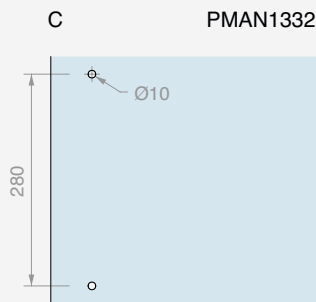
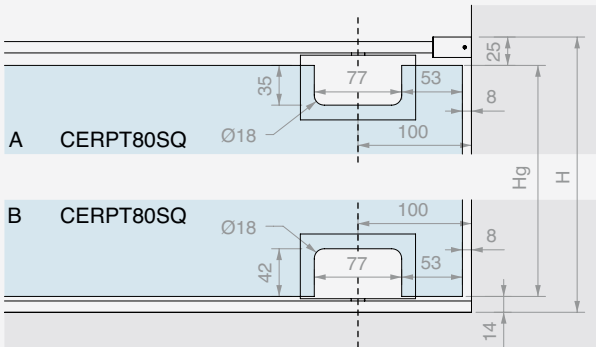


GLAS AFMETINGEN EN BEWERKINGEN

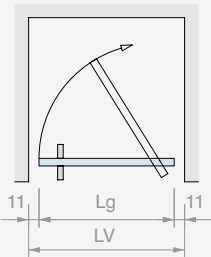
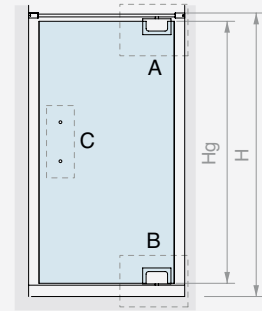
8



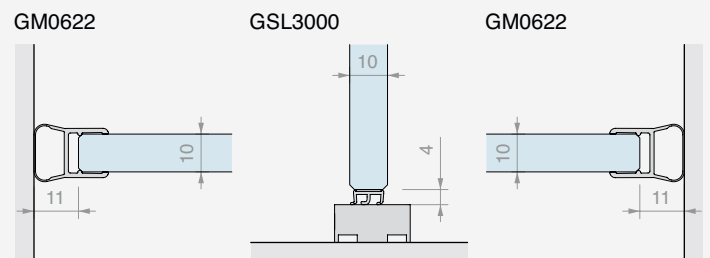
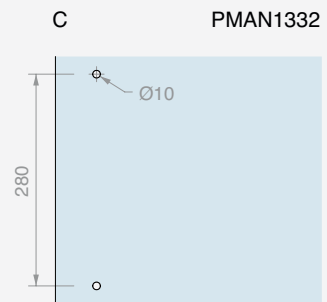
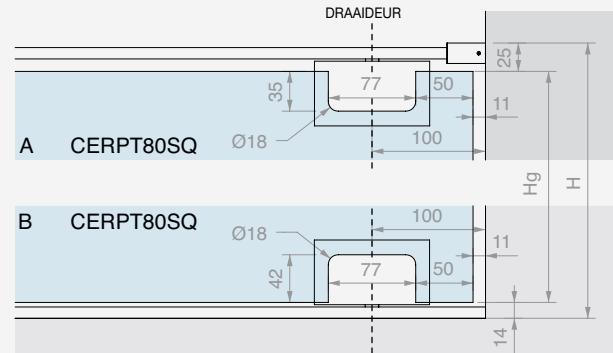
Hg = H - 39
Lg = LV - 16 (MAX 900)



10



Hg = H - 39
Lg = LV - 23 (MAX 900)



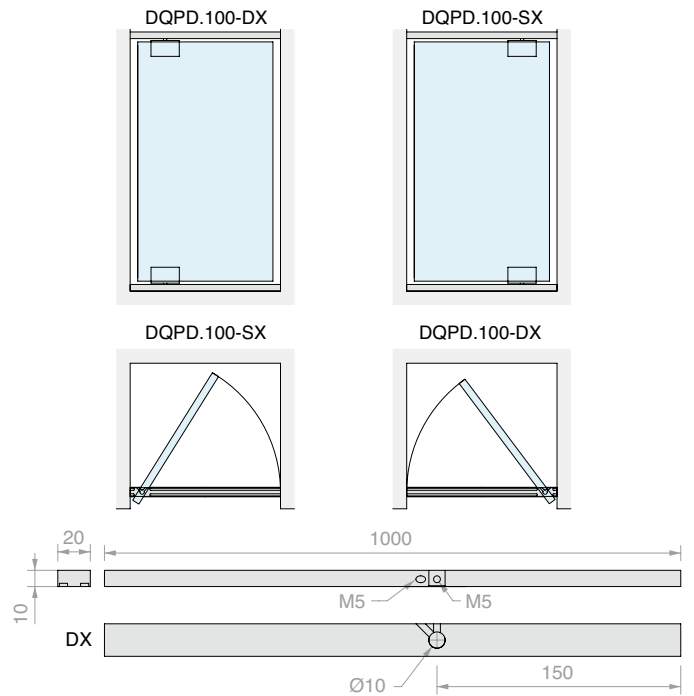
**VOLLE BEVESTIGINGS- OF AFSLUITSTANG VOOR CERPT80**

Materiaal: Messing

Afwerking: /1 /R2

Opmerking: Voor de damfunctie hoeft er geen gat in de douchebak te worden geboord.

Te bevestigen met siliconen.

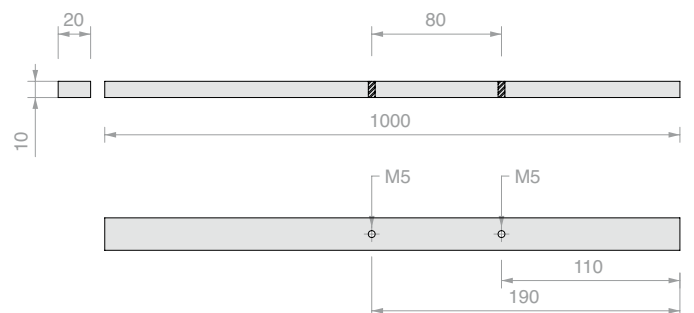


Art.	Beschrijving	Aantal
DQPD.100-DX	Rechts	1 st.
DQPD.100-SX	Links	1 st.

VOLLE BEVESTIGINGSSTANG VOOR CERPT80

Materiaal: Messing

Afwerking: /1 /R2

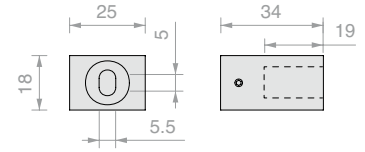


Art.	Aantal
DQAP.100	1 st.

**WANDBEVESTIGING**

Materiaal: Messing

Afwerking: /1 /2 /4 /24 /73 /R2

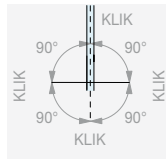
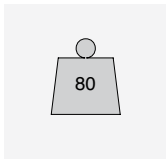
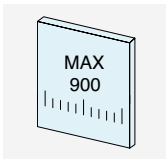
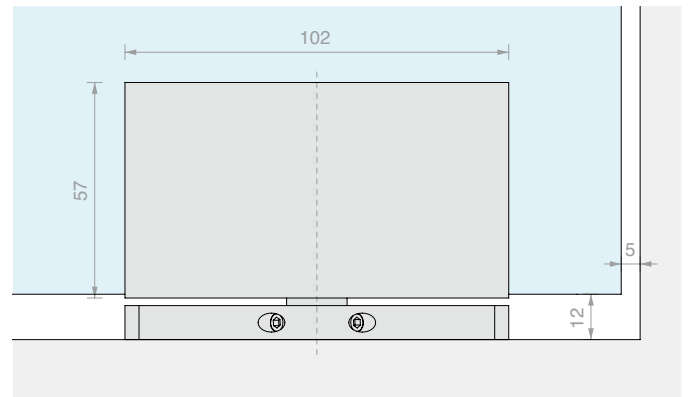
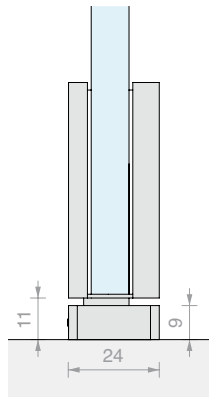


Art.	Aantal
DQA93	1 st.

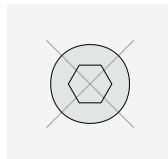
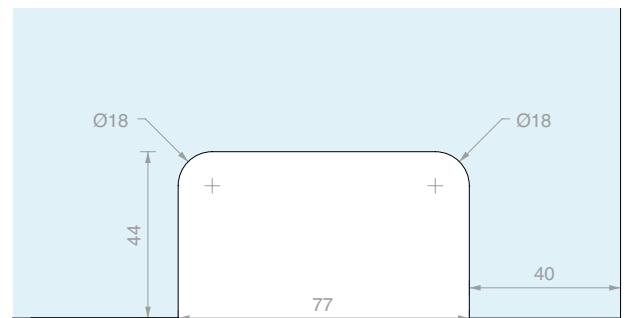
**PIVOT MET KLIK 80SQ
ZONDER ZICHTBARE SCHROEVEN**

Materiaal: Messing

Afwerking: /1 /2 /3 /R2



ROTATIE 360°

GEEN ZICHTBARE
SCHROEVEN

Art.	Voor glas	Aantal
CERPT80SQ	Van 8 tot 12 mm	1 st.

**DICHTING MET WATERKERING MET VIN EN LEKDORPEL**

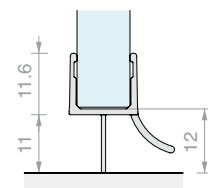
Materiaal: Gecoëxtrudeerd PVC stijf en buigzaam

Bestand tegen UV-stralen

Fungicide-formules tegen ontwikkeling van schimmels

Maximale bedrijfstemperatuur 70°C

Kleur: transparant / *zwart, geplooide vinnen



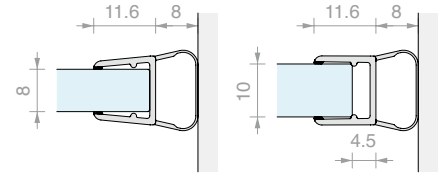
Art.	Lengte	Voor glas	Aantal
GM0210	1000 mm	Van 8 tot 10 mm	1 st.
GM02	2000 mm	Van 8 tot 10 mm	1 st.
GM02NR*	2000 mm	Van 8 tot 10 mm	1 st.
GM022500	2500 mm	Van 8 tot 10 mm	1 st.
GM022500NR*	2500 mm	Van 8 tot 10 mm	1 st.



BALLONDICHTING

Materiaal: Gecoëxtrudeerd PVC stijf en buigzaam
 Bestand tegen UV-stralen
 Fungicide-formules tegen ontwikkeling van schimmels
 Kleur: transparant / *zwart, transparant bolprofiel

Art.	Lengte	Voor glas	Aantal
GM06	2000 mm	Van 8 tot 10 mm	1 st.
GM0622	2200 mm	Van 8 tot 10 mm	1 st.
GM0622NR*	2200 mm	Van 8 tot 10 mm	1 st.
GM0625	2500 mm	Van 8 tot 10 mm	1 st.
GM0625NR*	2500 mm	Van 8 tot 10 mm	1 st.
GM063000	3000 mm	Van 8 tot 10 mm	1 st.
GM063000NR*	3000 mm	Van 8 tot 10 mm	1 st.



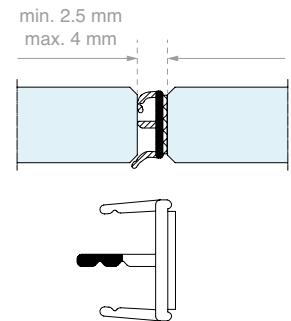
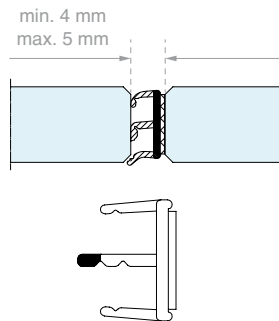
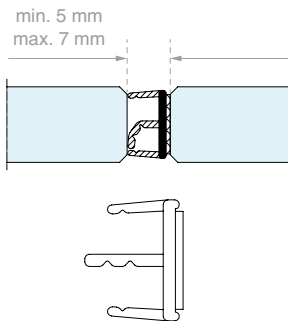
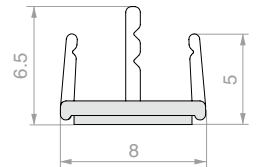
ZELFKLEVENDE DICHTING GLASS LIP

TOEPASSING: Sluitingen van omtreksleuven om af te dichten tegen water, wind, stof, insecten, geluid en temperatuurschommelingen.

Kenmerken:

GLASS LIP kan worden gebruikt op glas met een dikte van 8 mm tot 13.52 mm
 TOEPASSING: Alle deuren in glas.
 BEVESTIGING: Met transparante VHB-tape met hoge weerstand van -40°C tot +150°C
 DICHTINGEN: Lipafdichting van gecoëxtrudeerde thermokunststof, verstelbaar (gepatenteerd systeem).
 AFWERKING: Geplooid

GEPATENTEERD SYSTEEM

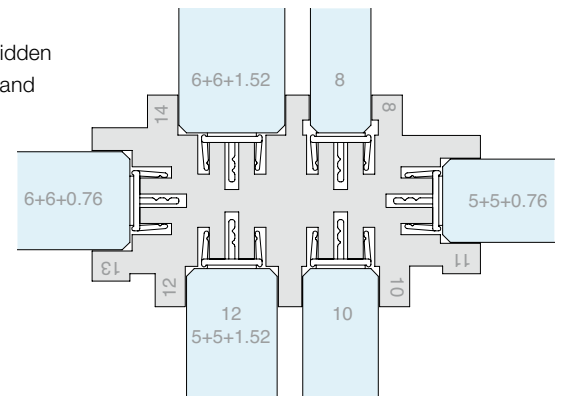
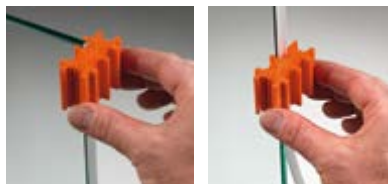


Art.	Voor glas	Lengte	Aantal
GSL3000	Van 8 tot 13.5 mm	3000 mm	1 st.



MAL VOOR MONTAGE GSL3000

Mal van kunststof die positionering in het midden van het glas over de gehele lengte van de rand mogelijk maakt.
 Gebruiken met art. GSL3000



Art.	Voor glas	Aantal
GSL812	Van 8 tot 13.5 mm	1 st.

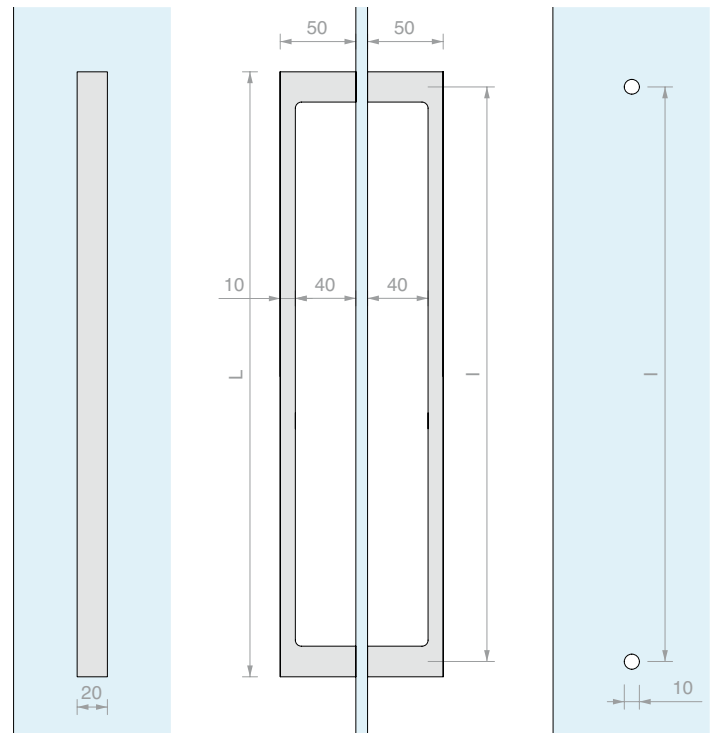
**ONTVETTINGSDOEKJE**

Kenmerken: Wegwerpdoekje gedrenkt in isopropylalcohol

Art.
GSLSVLAantal
1 st.**PLATTE C-VORMIGE DEURGREPEN**

Materiaal: Zamak

Afwerking: /1 /2 /4 /24 /R2

Art. L I
PMAN1332 300 mm 280 mmVoor glas
Van 6 tot 10 mmAantal
1 st.

TOEBEHOREN VOOR DOUCHEWANDEN





DOCCIA PIVOT
Pag. 362



SCHARNIEREN
Pag. 374



**SLOTEN ZONDER
GLASBORINGEN**
Pag. 396



STABILISATIESTANGEN
Pag. 399



PROFIELEN
Pag. 408



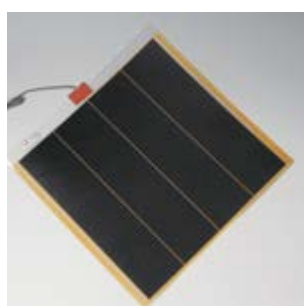
KLEMMEN EN KNOPPEN
Pag. 422



RANDPROFIELEN
Pag. 423



DICHTINGEN
Pag. 424



STOPVAPOR
Pag. 441



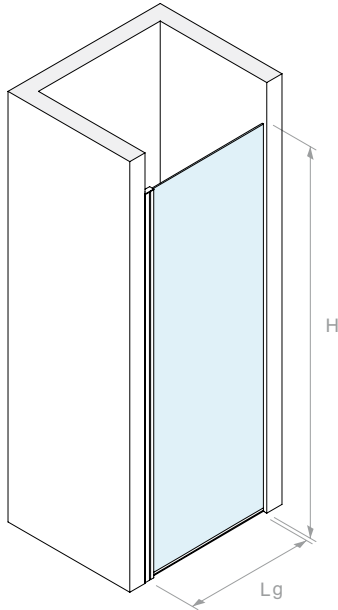
BEUGELS VOOR SPIEGELS
Pag. 442



TOEBEHOREN DOUCHE WAND/WAND PIVOT-UP SQUARE

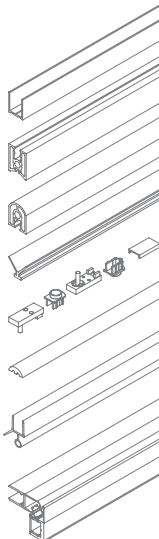
Materiaal: Aluminium

Afwerking: /6 /91

LgMAX
700HMAX
2200

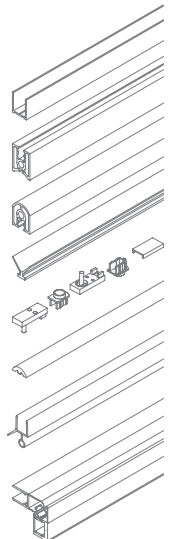
Inhoud van de kit:

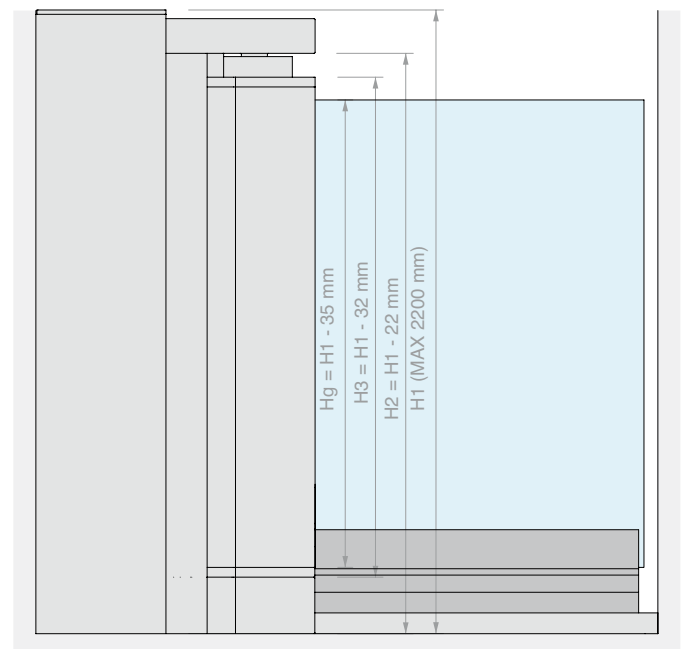
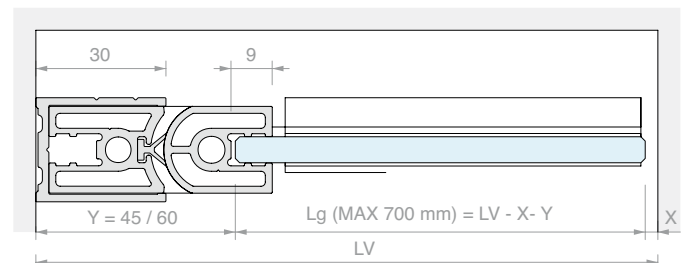
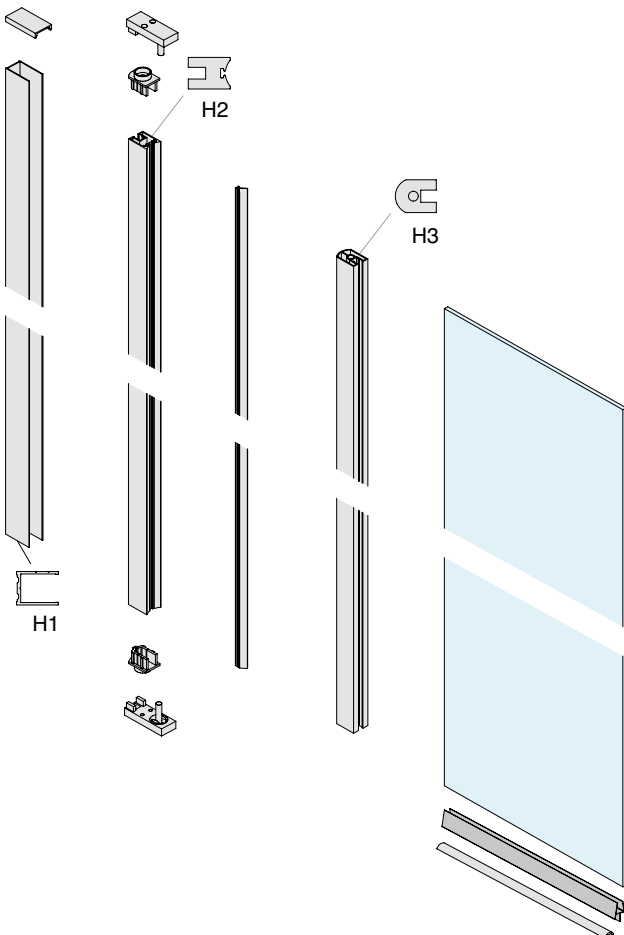
Art.	Omschrijving	Aantal
PTUPSQ-11	Overgangsprofiel	1 st.
PTUPSQ-61C	Profiel voor bevestiging scharnier	1 st.
PTUPSQ-66	Profiel glazen deur	1 st.
PTUPSQGUAV	V-dichting	1 st.
PTUPSQACCM	Kit montage wand/glas	1 st.
PTUPSQD	Waterkeringsprofiel	1 st.
GM6010	Dichting met lekdoorpel	1 st.
Optioneel		
BT3322	Magnetische aanslag met hoek van 45°	1 st.



Inhoud van de kit:

Art.	Omschrijving	Aantal
PTUPSQ-11	Overgangsprofiel	1 st.
PTUPSQ-81C	Profiel voor bevestiging scharnier	1 st.
PTUPSQ-88	Profiel glazen deur	1 st.
PTUPSQGUAV	V-dichting	1 st.
PTUPSQACCM	Kit montage wand/glas	1 st.
PTUPSQD	Waterkeringsprofiel	1 st.
GM6010	Dichting met lekdoorpel	1 st.
Optioneel		
BT3322	Magnetische aanslag met hoek van 45°	1 st.

Art.
PTUPSQ2016Aantal
1 st.Art.
PTUPSQ2018Aantal
1 st.

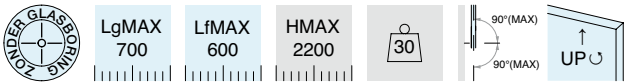
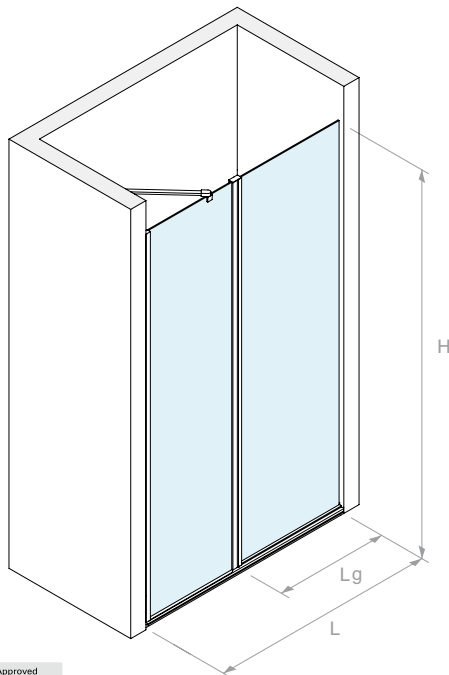




TOEBEHOREN DOUCHE WAND/GLAS PIVOT-UP SQUARE

Materiaal: Aluminium

Afwerking: /6 /91



Inhoud van de kit:

Art.	Omschrijving	Aantal	
PTUPSQ-11	Overgangsprofiel	1 st.	
PTUPSQ-61C	Profiel voor bevestiging scharnier	1 st.	
PTUPSQ-61L	Profiel voor bevestiging vast glaspaneel	1 st.	
PTUPSQ-66	Profiel glazen deur	1 st.	
PTUPSQGUAV	V-dichting	1 st.	
PTUPSQACCV	Kit montage glas/glas	1 st.	
PBD3183.150	U-profiel	1 st.	
GTUP3	Dichting voor glasklemming	1 st.	
PTUPSQD	Waterkeringsprofiel	1 st.	
GM6010	Dichting met lekdoorpel	1 st.	
MF350	Gearticuleerde stabilisatiestang	1 st.	
Optioneel			
BT3322	Magnetische aanslag met hoek van 45°	1 st.	

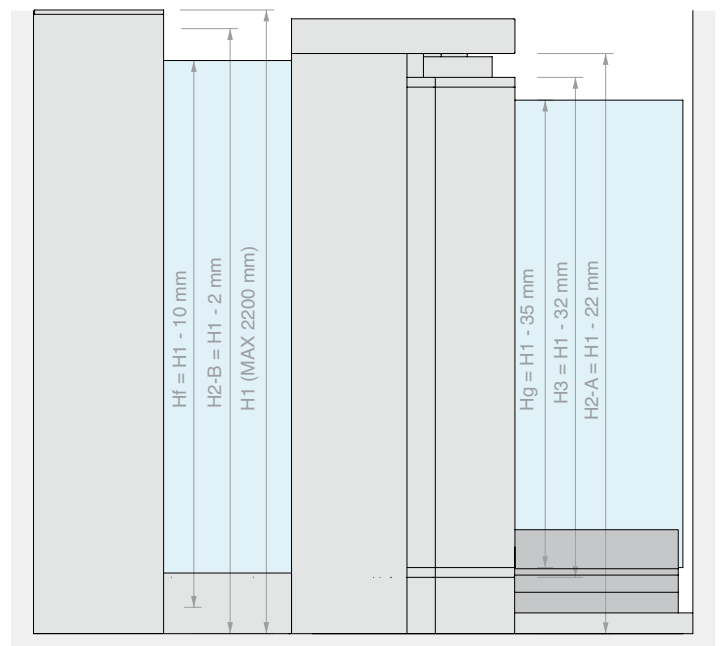
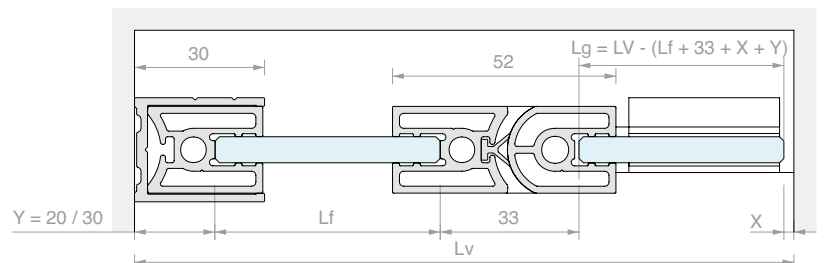
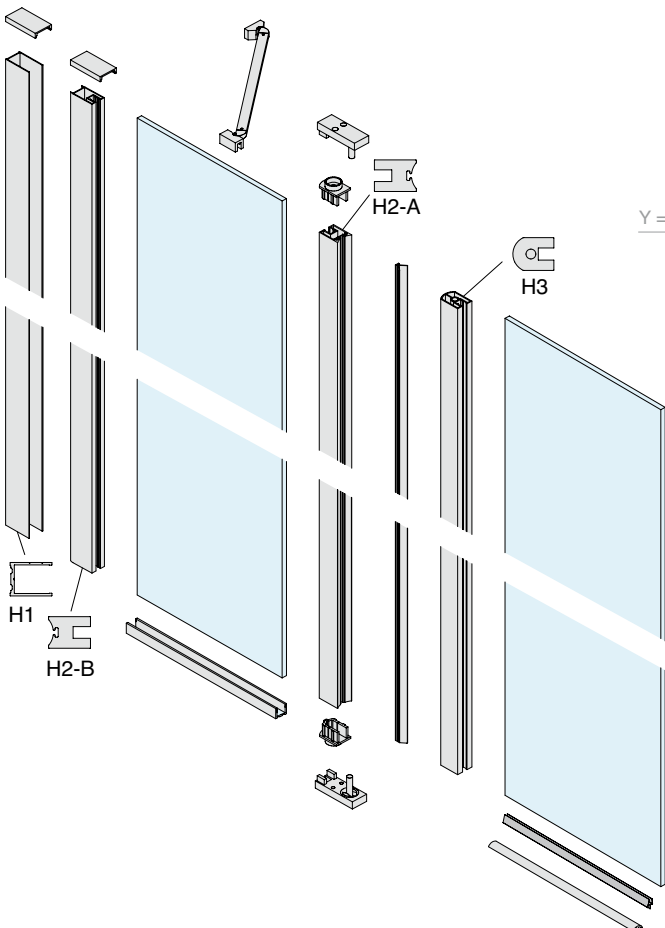
Art.	Aantal
PTUPSQ2036	1 st.



Inhoud van de kit:

Art.	Omschrijving	Aantal	
PTUPSQ-11	Overgangsprofiel	1 st.	
PTUPSQ-81C	Profiel voor bevestiging scharnier	1 st.	
PTUPSQ-81L	Profiel voor bevestiging vast glaspaneel	1 st.	
PTUPSQ-88	Profiel glazen deur	1 st.	
PTUPSQGUAV	V-dichting	1 st.	
PTUPSQACCV	Kit montage glas/glas	1 st.	
PBD3183.150	U-profiel	1 st.	
GTUP2	Dichting voor glasklemming	1 st.	
PTUPSQD	Waterkeringsprofiel	1 st.	
GM6010	Dichting met lekdoorpel	1 st.	
MF350	Gearticuleerde stabilisatiestang	1 st.	
Optioneel			
BT3322	Magnetische aanslag met hoek van 45°	1 st.	

Art.	Aantal
PTUPSQ2038	1 st.

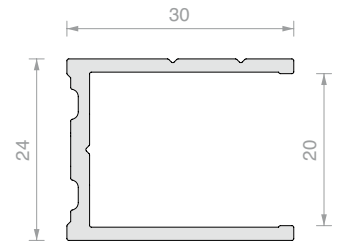




OVERGANGSPROFIEL

Materiaal: Aluminium

Afwerking: /6 /91



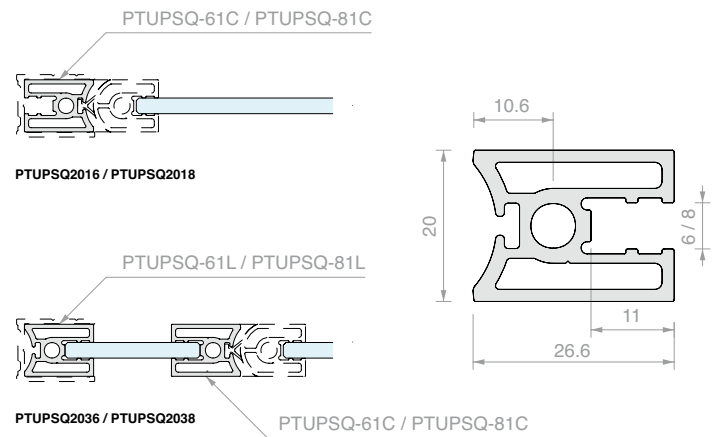
Art.	Lengte	Aantal
PTUPSQ-11	2200 mm	1 st.
PTUPSQ-1130	3000 mm	1 st.



PROFIEL VOOR BEVESTIGING SCHARNIER

Materiaal: Aluminium

Afwerking: /6 /91



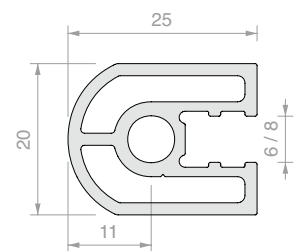
Art.	Lengte	Voor glas	Aantal
PTUPSQ-61C	2178 mm	6 mm	1 st.
PTUPSQ-61L	2198 mm	6 mm	1 st.
PTUPSQ-81C	2178 mm	8 mm	1 st.
PTUPSQ-81L	2198 mm	8 mm	1 st.
PTUPSQ-6130	3000 mm	6 mm	1 st.
PTUPSQ-8130	3000 mm	8 mm	1 st.



PROFIEL GLAZEN DEUR

Materiaal: Aluminium

Afwerking: /6 /91

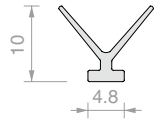


Art.	Lengte	Voor glas	Aantal
PTUPSQ-66	2168 mm	6 mm	1 st.
PTUPSQ-6630	3000 mm	6 mm	1 st.
PTUPSQ-88	2168 mm	8 mm	1 st.
PTUPSQ-8830	3000 mm	8 mm	1 st.

**V-DICHTING**

Materiaal: PVC

Kleur: Geplooid



Art.	Lengte	Aantal
PTUPSQGUAV	2178 mm	1 st.

**KIT MONTAGETOEBEHOREN WAND/GLAS PTUPSQ**

Afwerking: /15 /R2

Art.	Aantal
PTUPSQACCM	1 st.

**KIT MONTAGETOEBEHOREN GLAS/GLAS PTUPSQ**

Afwerking: /15 /R2

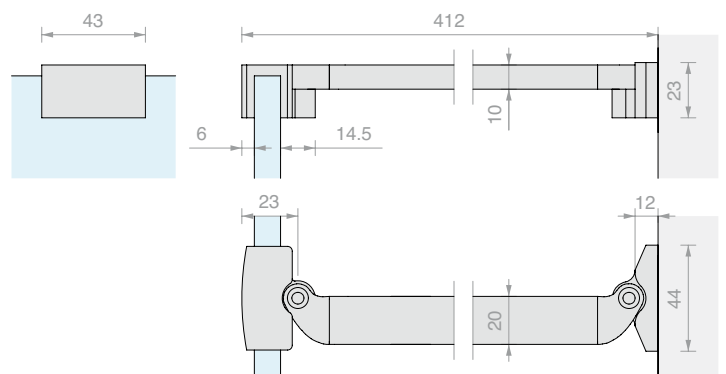
Art.	Aantal
PTUPSQACCV	1 st.

**STABILISATIESTANG WAND/GLAS MET DUBBELE SCHARNIER**

Materiaal: aluminium stang, accessoires in zamak

Afwerking: /1

Art.	Voor glas	Aantal
MF350	Van 6 tot 8 mm	1 st.

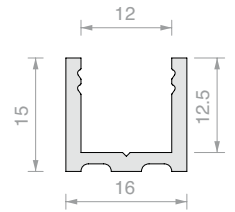




U-PROFIEL PBD3183

Materiaal: Aluminium

Afwerking: /6 /88 /91 /97



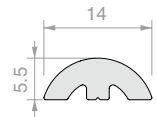
Art.	Lengte	Aantal
PBD3183.150	1498 mm	1 st.
PBD3183.220	2200 mm	1 st.
PBD3183	3000 mm	1 st.



WATERKERINGSPROFIEL SQ

Materiaal: Aluminium

Afwerking: /6 /91



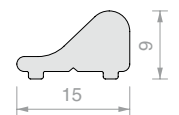
Art.	Lengte	Aantal
PTUPSQD	1000 mm	1 st.



WATERKERINGSPROFIEL UP

Materiaal: Aluminium

Afwerking: /91



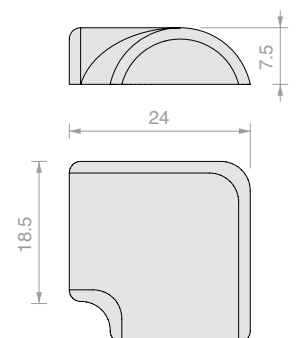
Art.	Lengte	Aantal
PTUP26	2000 mm	1 st.



HOEK VOOR WATERKERING SQ

Materiaal: zamak

Afwerking: /91 /R2

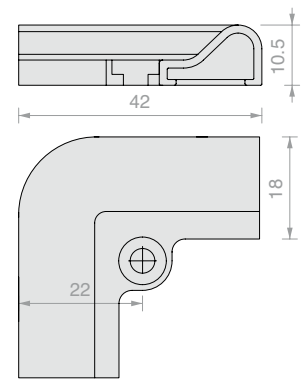


Art.	Aantal
PTUPSQANG	1 st.

**HOEK VOOR WATERKERING UP**

Materiaal: Kunststof

Afwerking: /1



Art.

Aantal

PTUP30

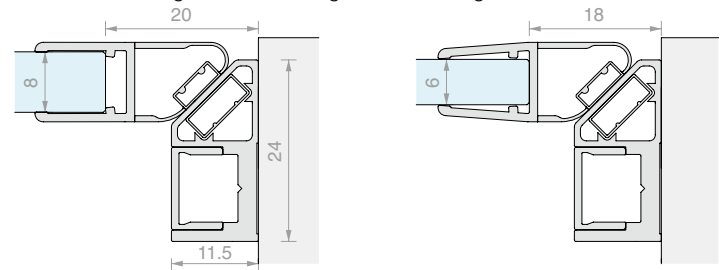
1 st.

**MAGNETISCH RANDPROFIEL MET HOEK VAN 45° MET AFDEKKING**

Materiaal: Aluminium, magneet

Afwerking: /6 /88 /91 /97

Geleverd met magnetische dichting voor 6/8 mm glas



Art.

Lengte

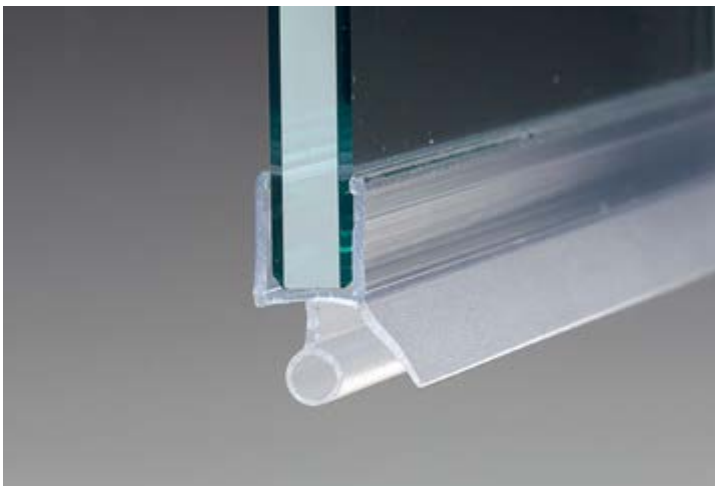
Aantal

BT3322 2200 mm

1 st.

BT3325 2500 mm

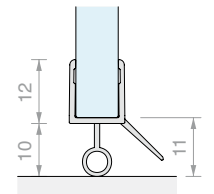
1 st.

**BALLONDICHTING MET WATERKERING EN LEKDORPEL**

Materiaal: Gecoëxtrudeerd PVC stijf en buigzaam

Maximale bedrijfstemperatuur 70°C

Kleur: transparant, vin en bolprofiel geplooid



Art.

Lengte

Voor glas

Aantal

GM6010 1000 mm Van 6 tot 8 mm 1 st.**GM6020** 2000 mm Van 6 tot 8 mm 1 st.**GM6025** 2500 mm Van 6 tot 8 mm 1 st.**GM6030** 3000 mm Van 6 tot 8 mm 1 st.**DICHTING VOOR GLASKLEMMING**

Materiaal: PVC



Art.

Dikte

Kleur

1 m

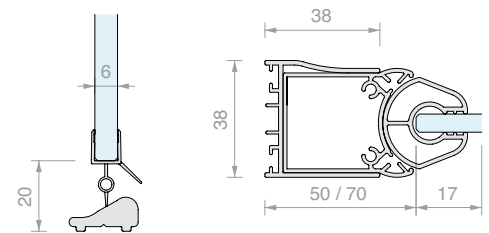
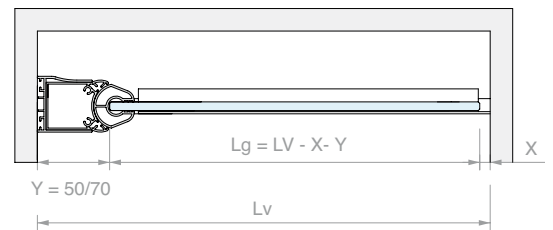
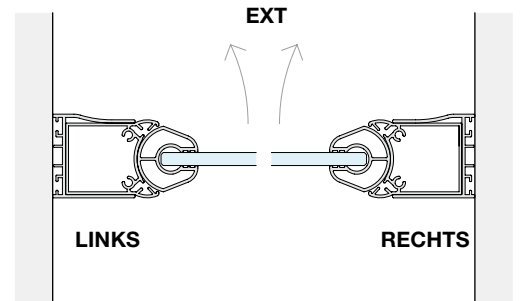
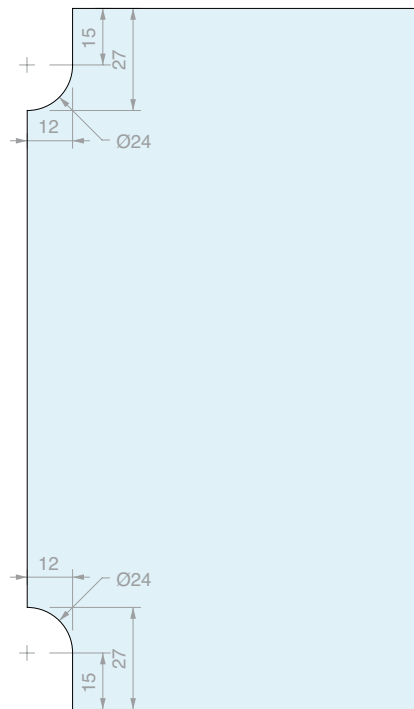
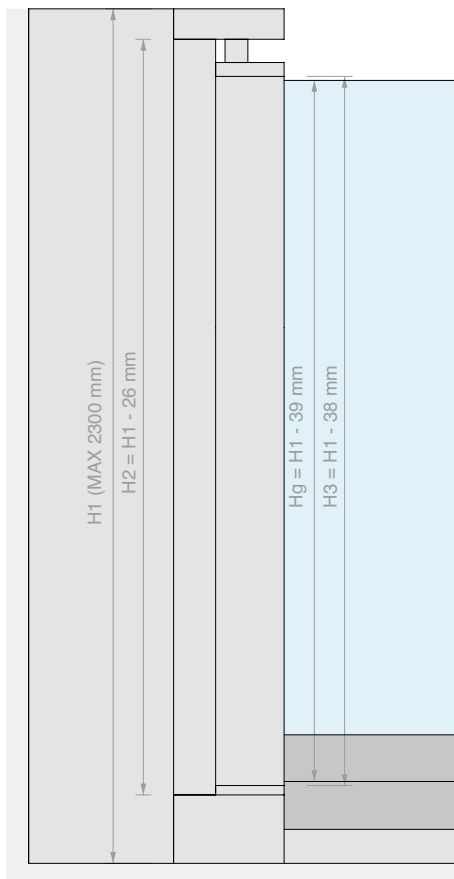
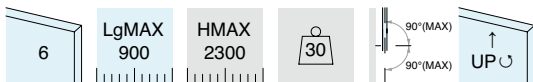
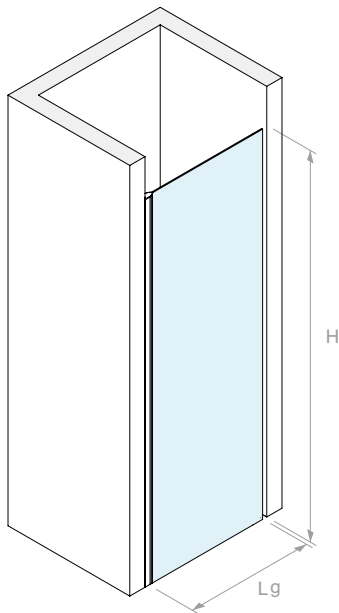
GTUP2 2 mm Transparant 1 st.**GTUP3** 3 mm Transparant 1 st.**GTUP4** 4 mm Transparant 1 st.**GTUP5** 5 mm Transparant 1 st.**GTUP6** 6 mm Transparant 1 st.**GTUP2G** 2 mm Geplooid 1 st.**GTUP3G** 3 mm Geplooid 1 st.**GTUP4G** 4 mm Geplooid 1 st.**GTUP5G** 5 mm Geplooid 1 st.**GTUP6G** 6 mm Geplooid 1 st.**GTUP2N** 2 mm Zwart 1 st.**GTUP3N** 3 mm Zwart 1 st.**GTUP4N** 4 mm Zwart 1 st.**GTUP5N** 5 mm Zwart 1 st.**GTUP6N** 6 mm Zwart 1 st.



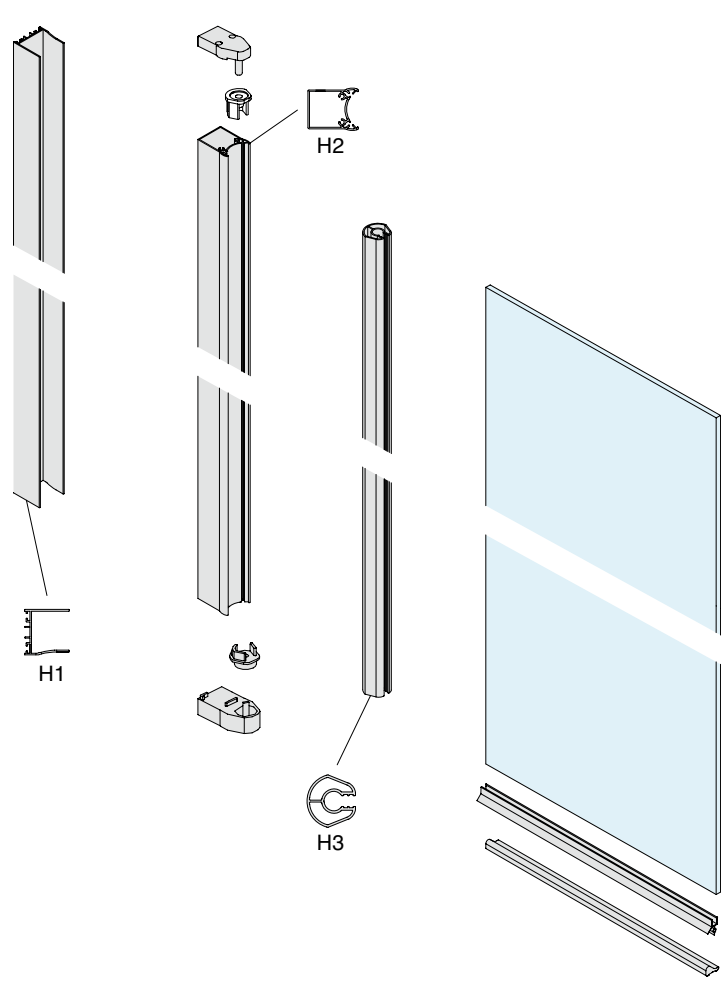
TOEBEHOREN WAND/WAND PIVOT-UP 2261

Materiaal: Aluminium en zamak

Afwerking: /91



Art.	Omschrijving	Aantal
PTUP2261-SX	Links	1 st.
PTUP2261-DX	Rechts	1 st.

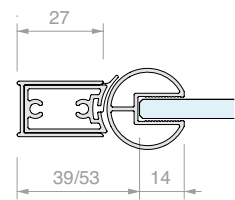
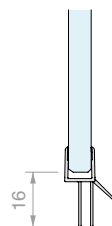
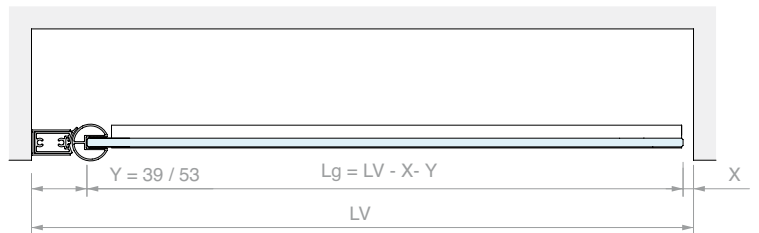
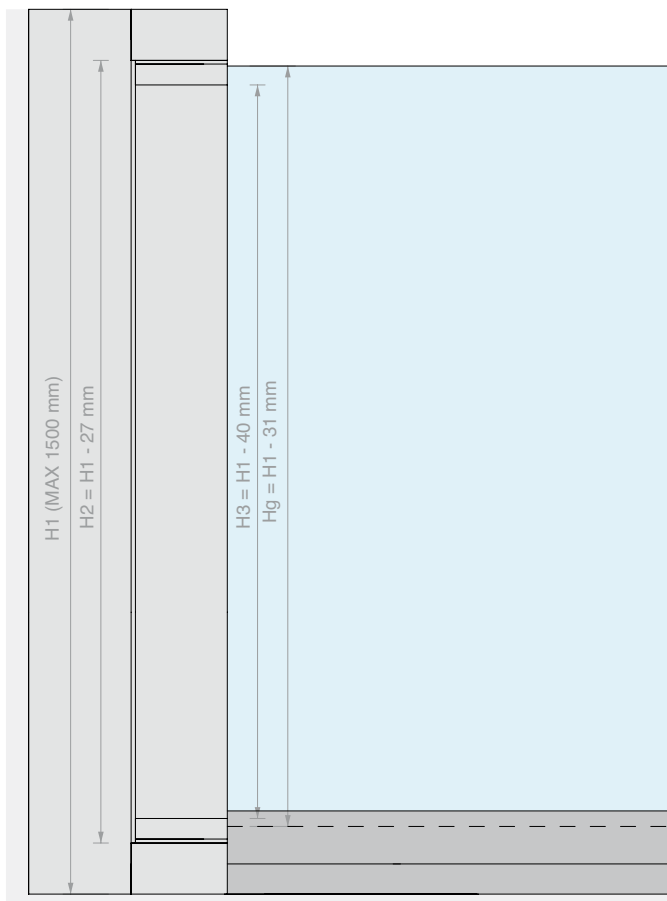
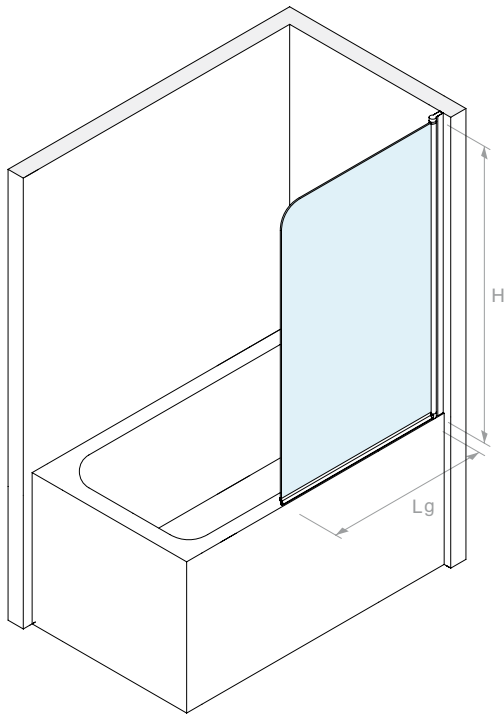




PIVOT OVER VOLLEDIGE HOOGTE VOOR BADRAND

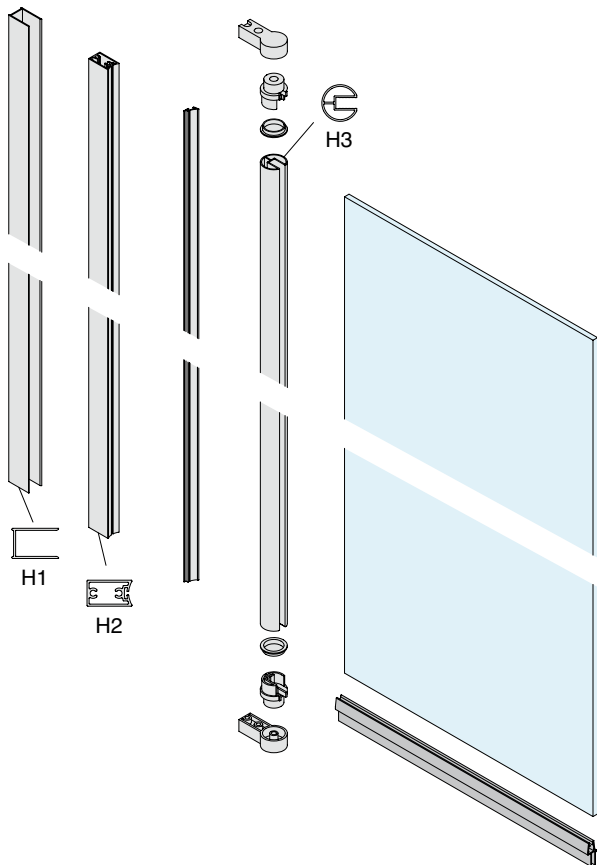
Materiaal: Aluminium en zamak

Afwerking: /91



Art.
PTBH1964

Aantal
1 st.





**VERSTELBARE LATERALE SCHARNIER WAND/GLAS
VOOR UV-VERLIJMING**

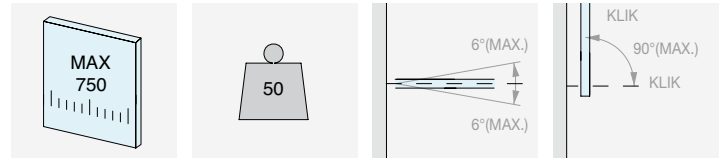
Materiaal: AISI 316 roestvrij staal

Afwerking: /8 /15

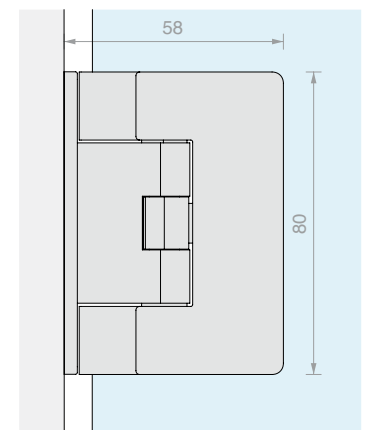
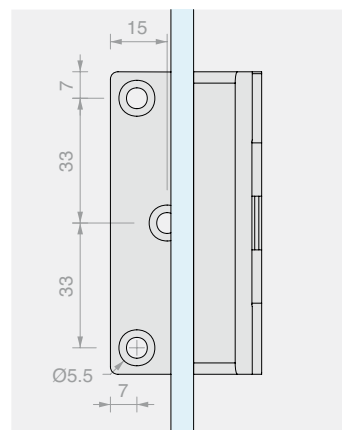
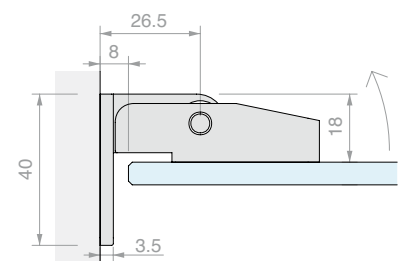
Aanbevolen lijm: Float / Gehard / Gelaagd

FIXGLASS UV 621

FIXGLASS UV 973/973 GEL (in omgevingen met een hoge vochtigheid)



NULPUNTINSTELLING ± 6°
ROTATIE + 90°



Art.	Voor glas	Aantal
CER700UV	Van 8 mm	1 st.



VERSTELBARE LATERALE SCHARNIER GLAS/GLAS IN LIJN VOOR UV-VERLIJMING

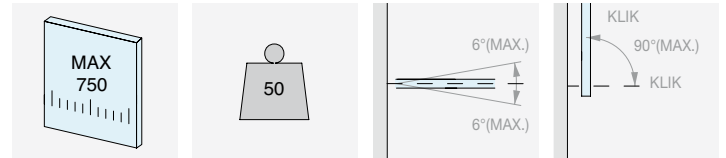
Materiaal: AISI 316 roestvrij staal

Afwerking: /8 /15

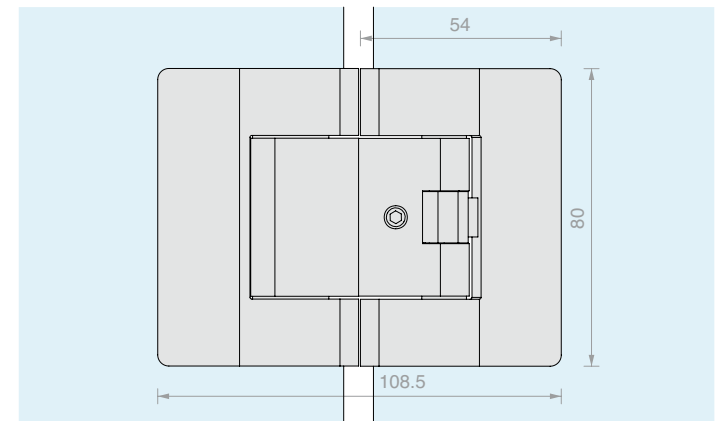
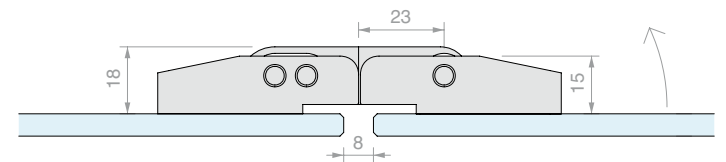
Aanbevolen lijm: Float / Gehard / Gelaagd

FIXGLASS UV 621

FIXGLASS UV 973/973 GEL (in omgevingen met een hoge vochtigheid)



NULPUNTINSTELLING
 $\pm 6^\circ$ ROTATIE + 90°



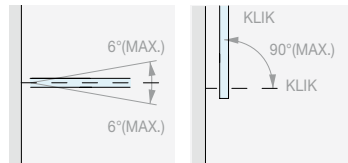
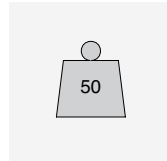
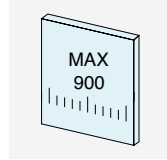
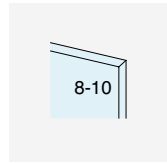
Art.	Voor glas	Aantal
CER720UV	Van 8 mm	1 st.



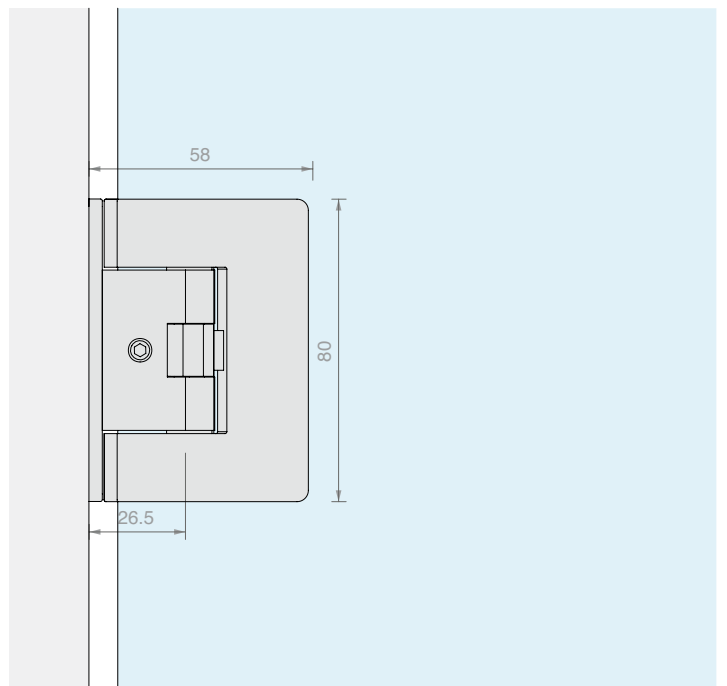
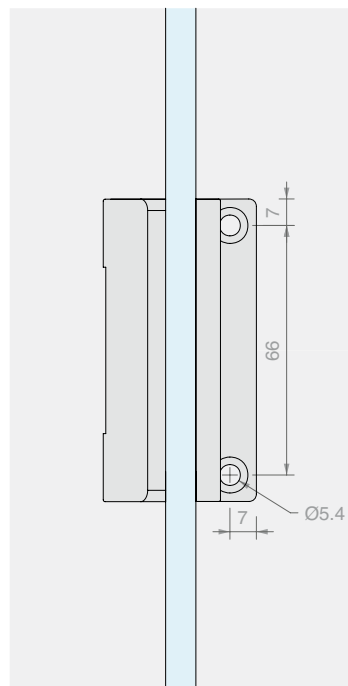
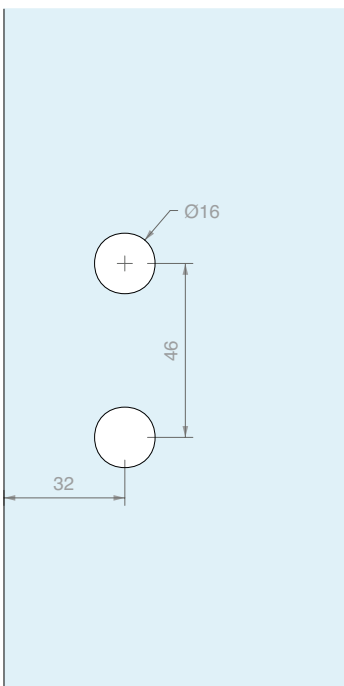
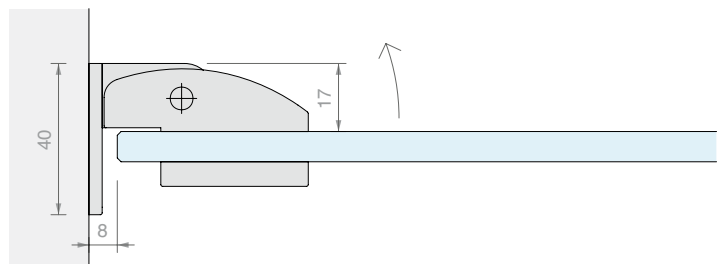
VERSTELBARE LATERALE SCHARNIER WAND/GLAS MET TREKOPENING

Materiaal: Messing

Afwerking: /1 /3



NULPUNTINSTELLING ± 6° ROTATIE + 90°



Art. **CER700**

Voor glas Van 8 tot 10 mm

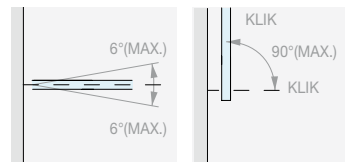
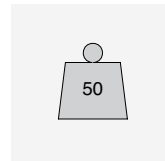
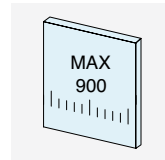
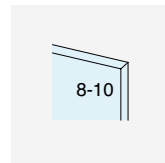
Aantal 1 st.



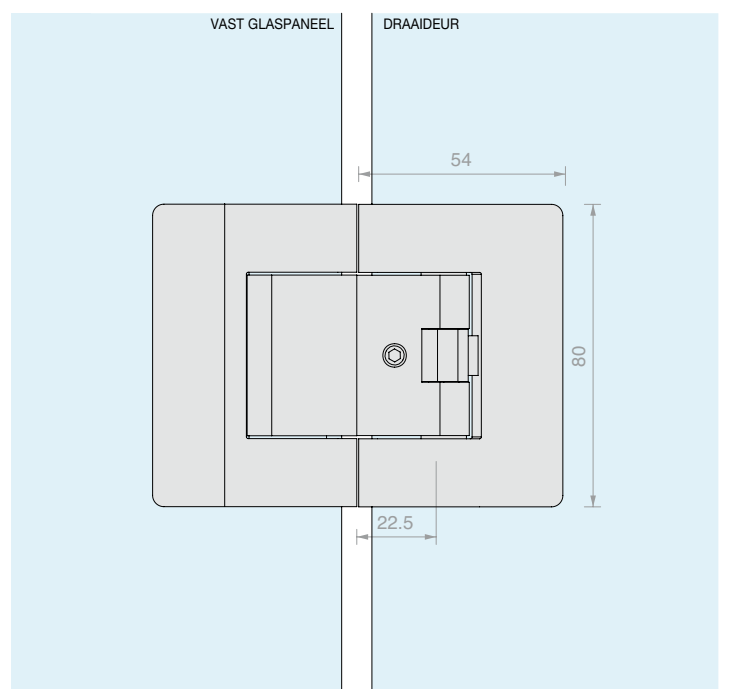
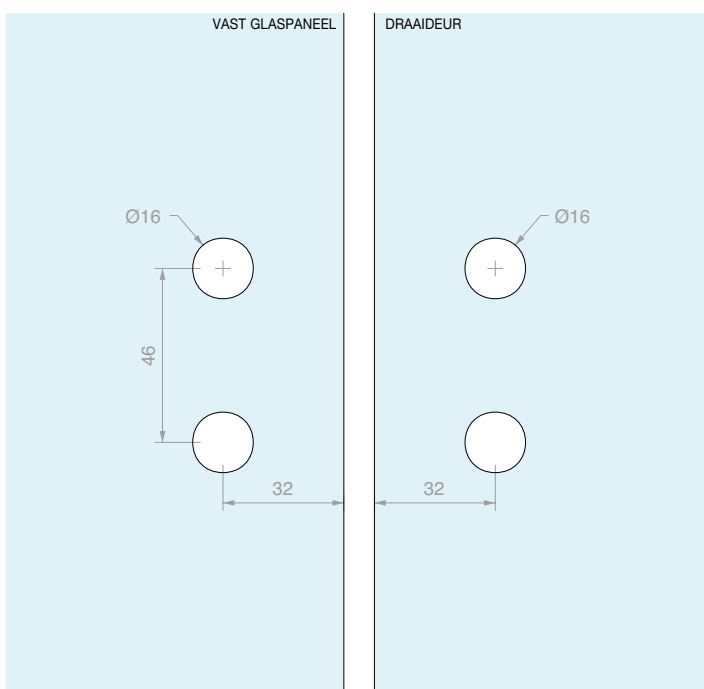
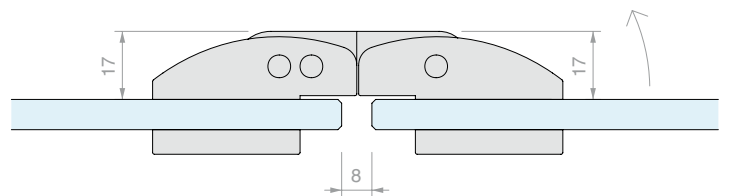
VERSTELBARE SCHARNIER GLAS/GLAS IN LIJN MET TREKOPENING

Materiaal: Messing

Afwerking: /1 /3



NULPUNTINSTELLING ± 6° ROTATIE + 90°



Art.
CER720

Voor glas
Van 8 tot 10 mm

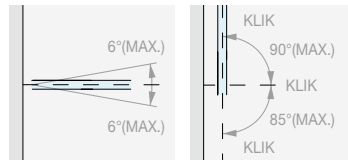
Aantal
1 st.



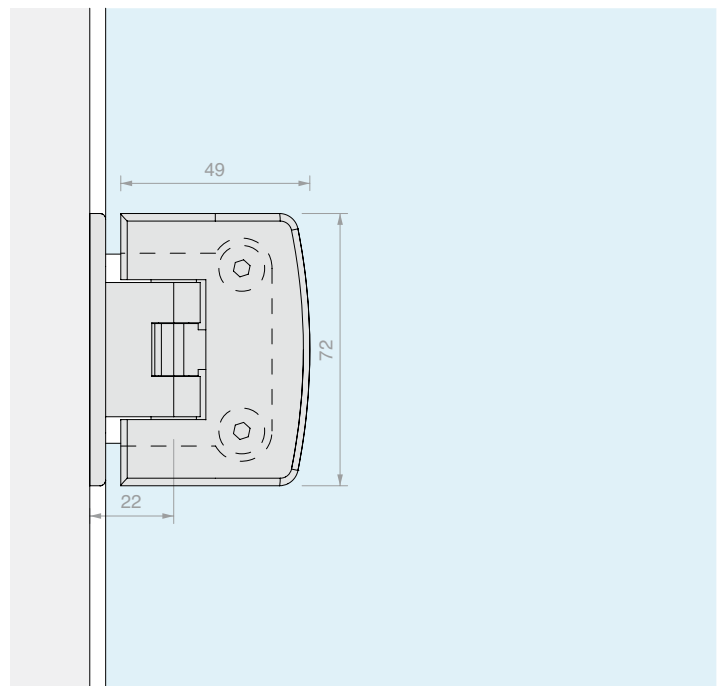
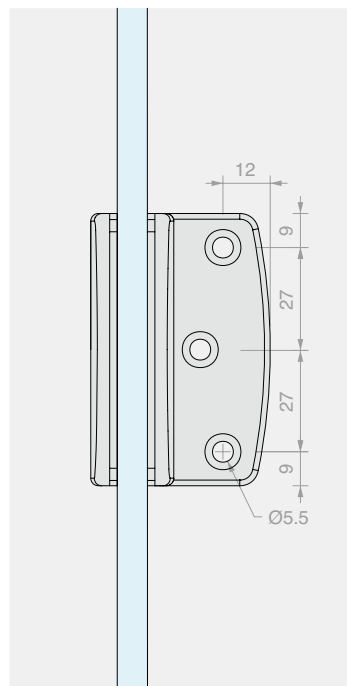
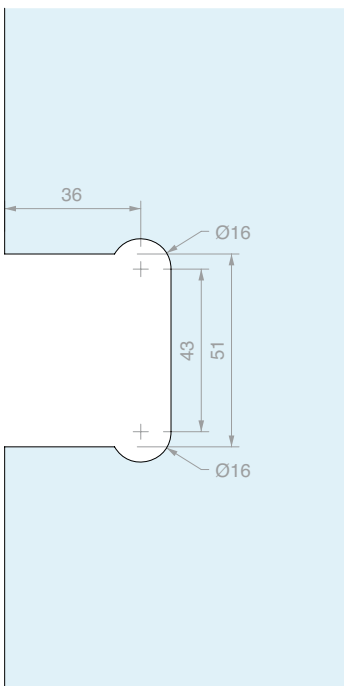
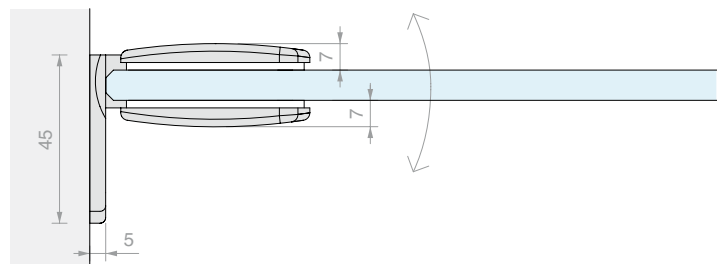
VERSTELBARE LATERALE SCHARNIER WAND/GLAS

Materiaal: Messing

Afwerking: /1 /24



NULPUNTINSTELLING ROTATIE + 90° - 85° ± 6°



Art. **S150** Voor glas Van 6 tot 8 mm

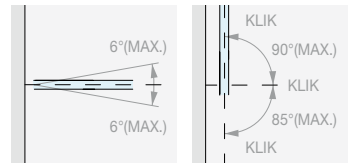
Aantal 1 st.



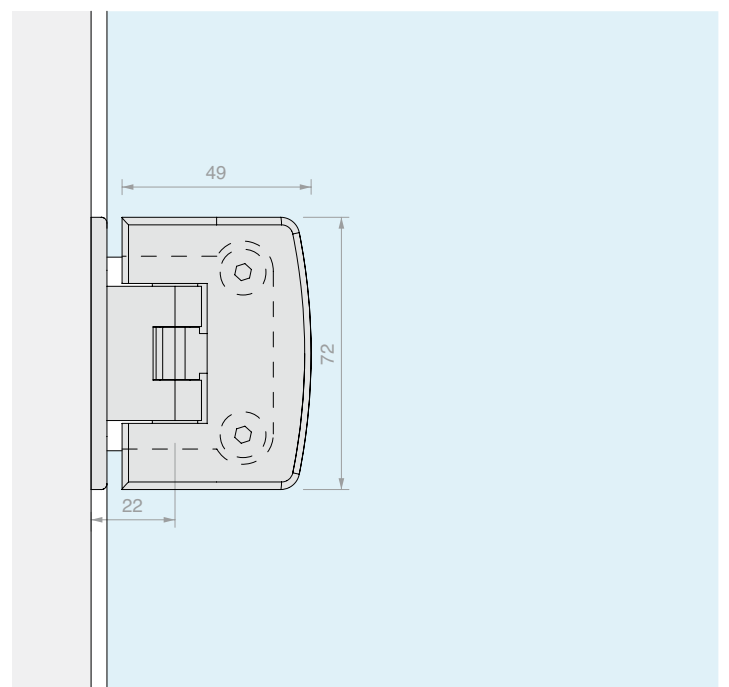
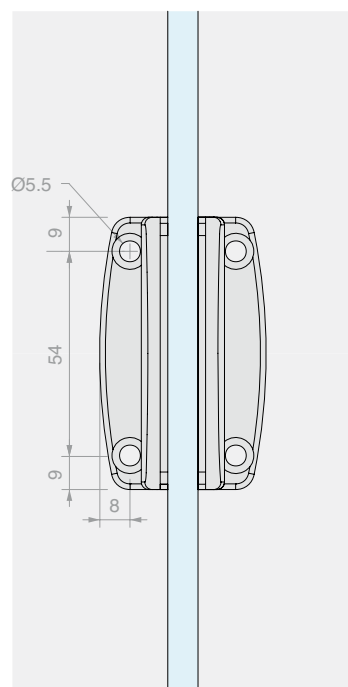
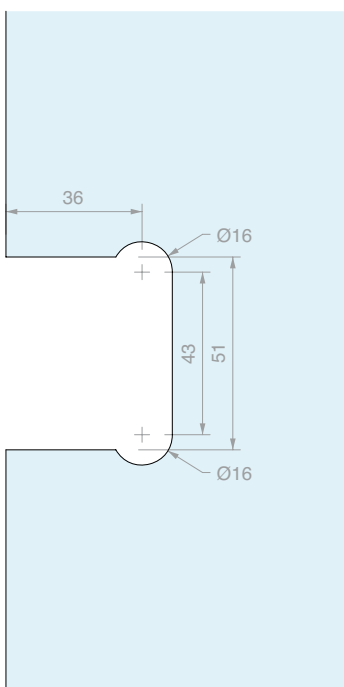
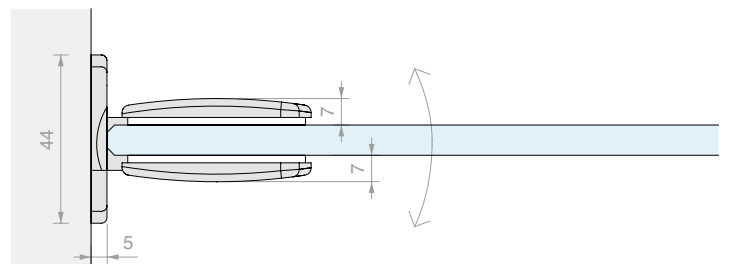
VERSTELBARE CENTRALE SCHARNIER WAND/GLAS

Materiaal: Messing

Afwerking: /1 /24



NULPUNTINSTELLING ROTATIE + 90° - 85°
± 6°



Art.
S153

Voor glas
Van 6 tot 8 mm

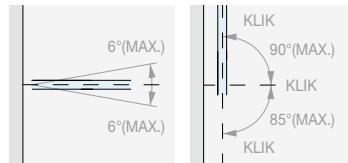
Aantal
1 st.



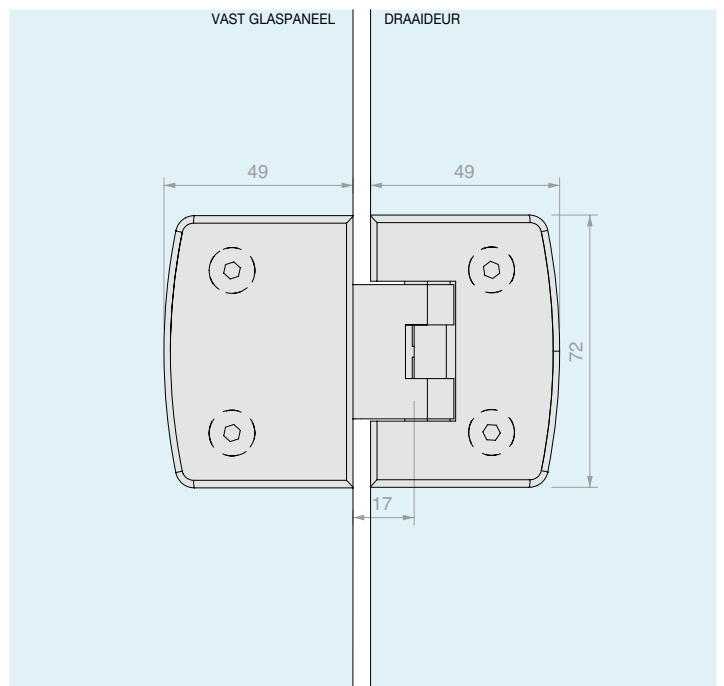
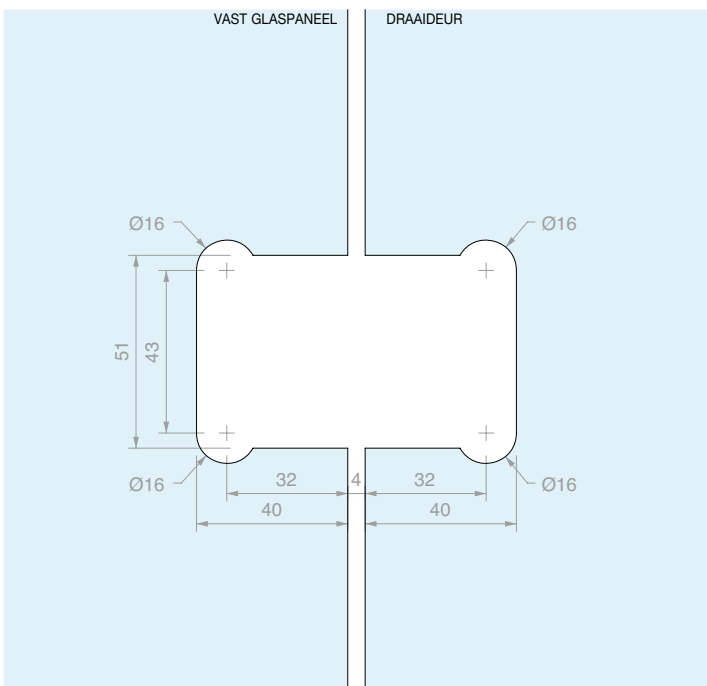
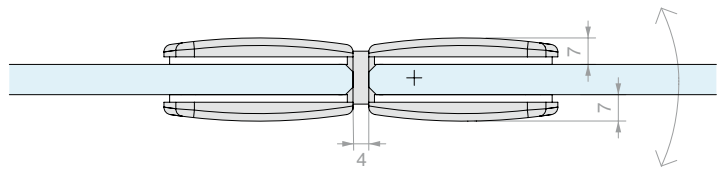
VERSTELBARE SCHARNIER GLAS/GLAS IN LIJN

Materiaal: Messing

Afwerking: /1 /24



NULPUNTIJNSTELLING ± 6° ROTATIE + 90° - 85°



Art. **S1180** Voor glas Van 6 tot 8 mm

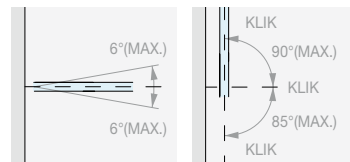
Aantal 1 st.



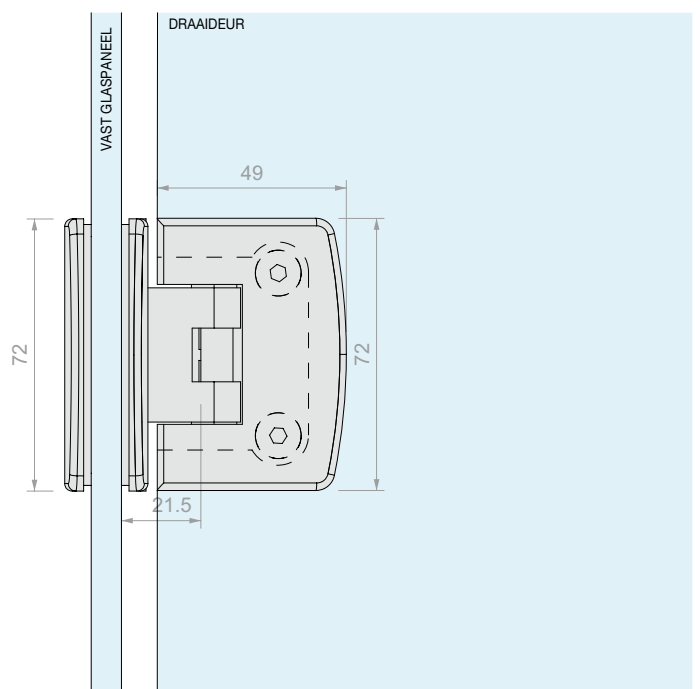
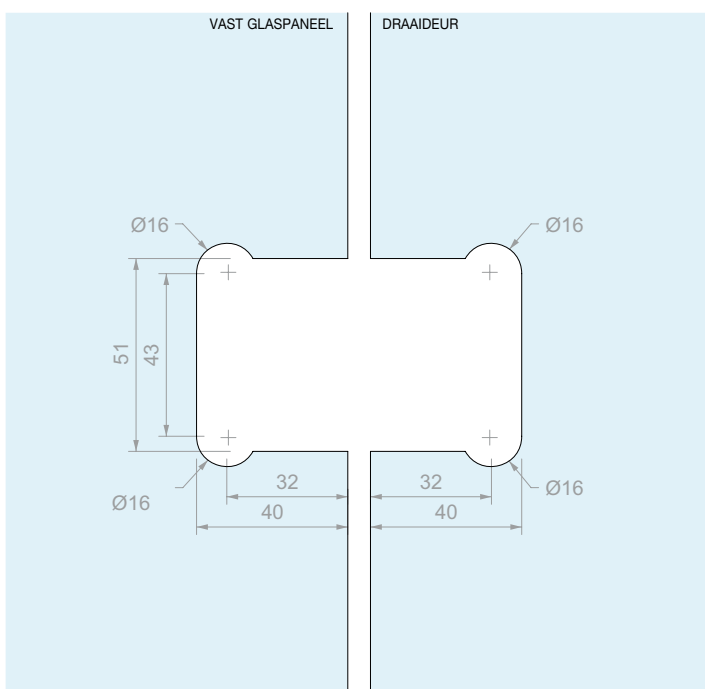
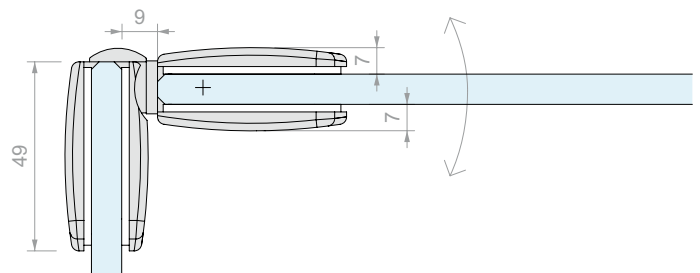
VERSTELBARE SCHARNIER GLAS/GLAS MET HOEK VAN 90°

Materiaal: Messing

Afwerking: /1 /24



NULPUNTINSTELLING $\pm 6^\circ$ ROTATIE + 90° - 85°



Art.
S190

Voor glas
Van 6 tot 8 mm

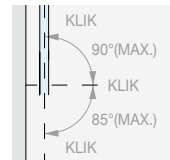
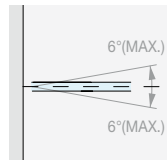
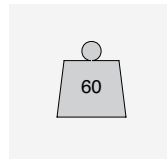
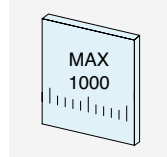
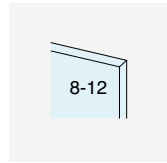
Aantal
1 st.



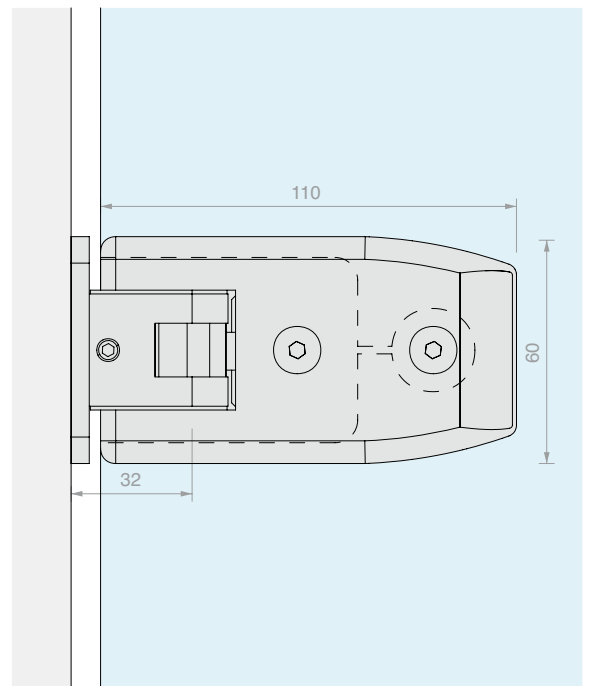
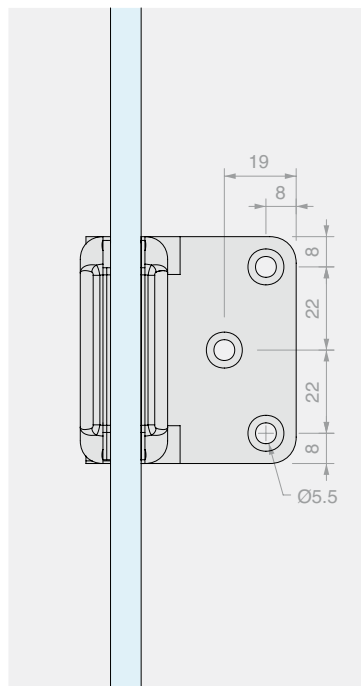
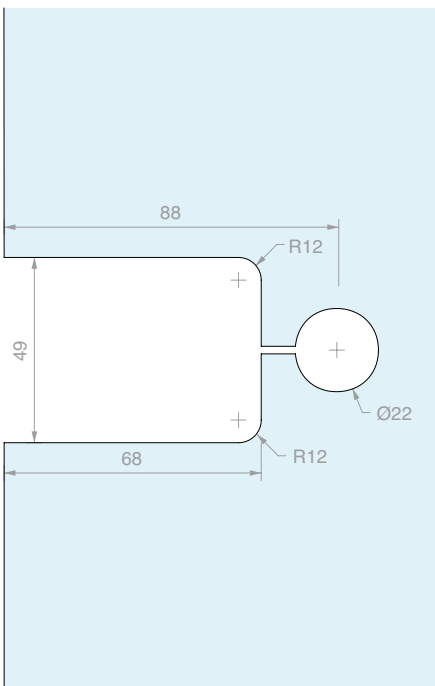
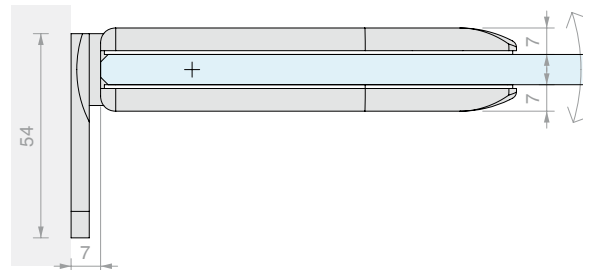
VERSTELBARE LATERALE SCHARNIER WAND/GLAS

Materiaal: Messing

Afwerking: /1 /24



NULPUNTINSTELLING ± 6° ROTATIE + 90° - 85°



Art. **S600** Voor glas Van 8 tot 12 mm

Aantal 1 st.



VERSTELBARE CENTRALE SCHARNIER WAND/GLAS

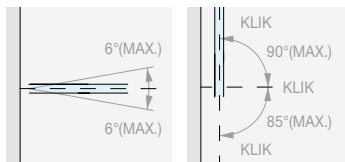
Materiaal: Messing

Afwerking: /1 /24

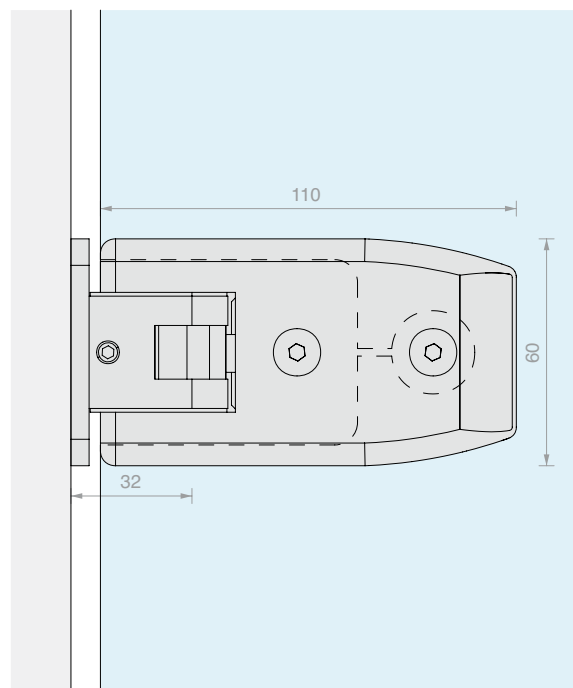
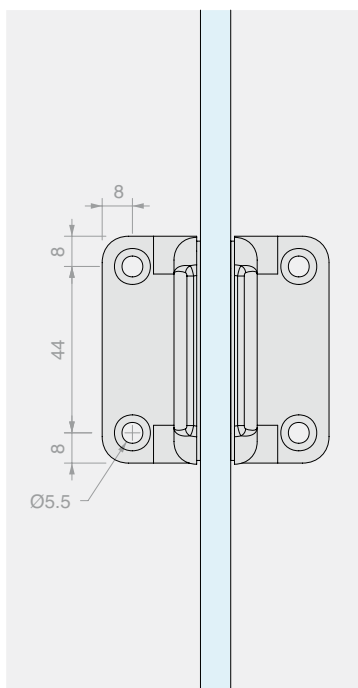
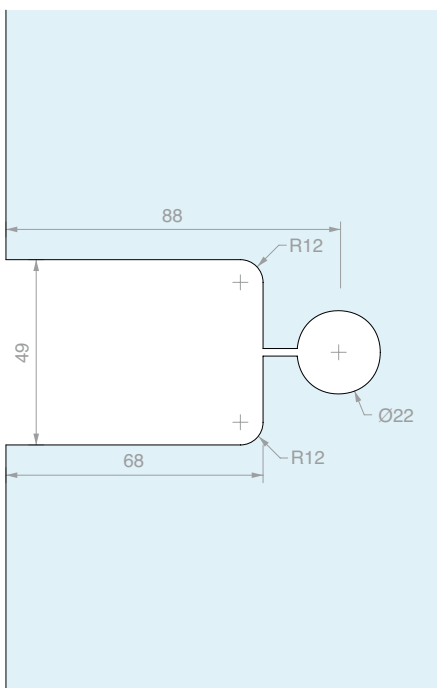
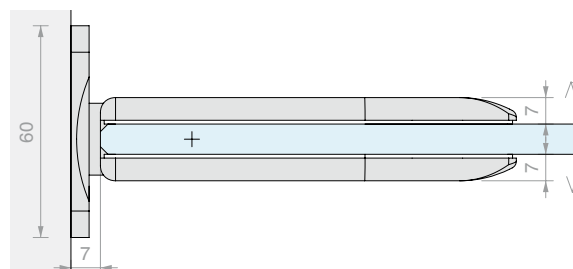
8-12

MAX
1000

60



NULPUNTINSTELLING $\pm 6^\circ$ ROTATIE + 90° - 85°



Art.
S603

Voor glas
Van 8 tot 12 mm

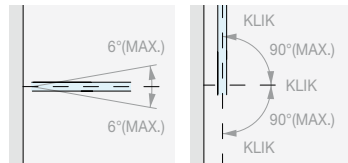
Aantal
1 st.



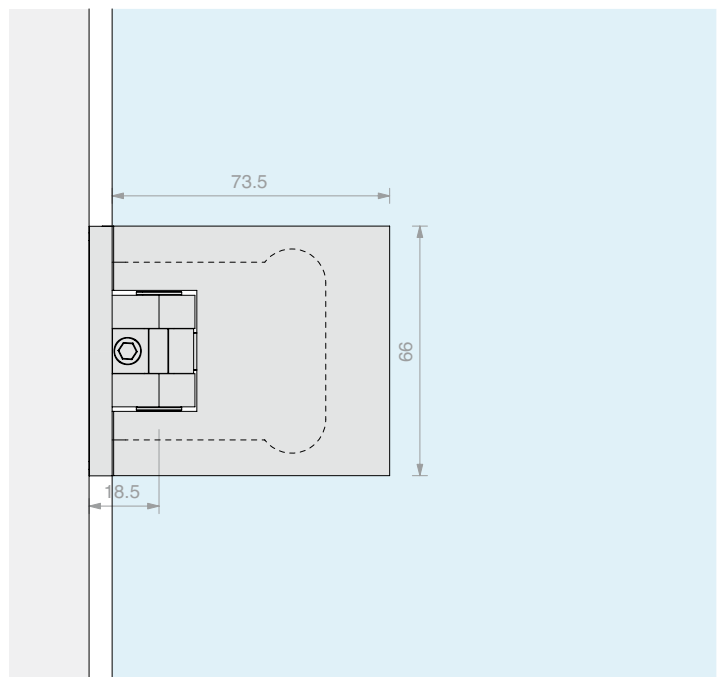
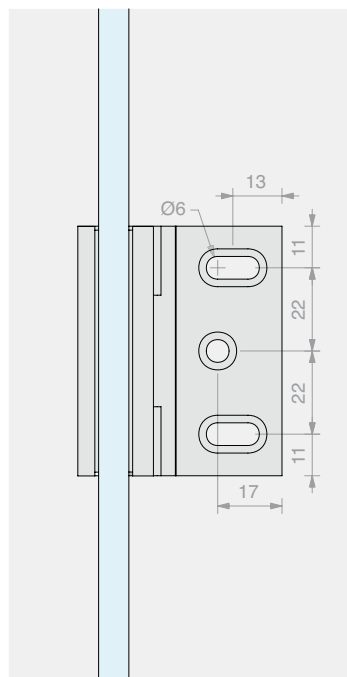
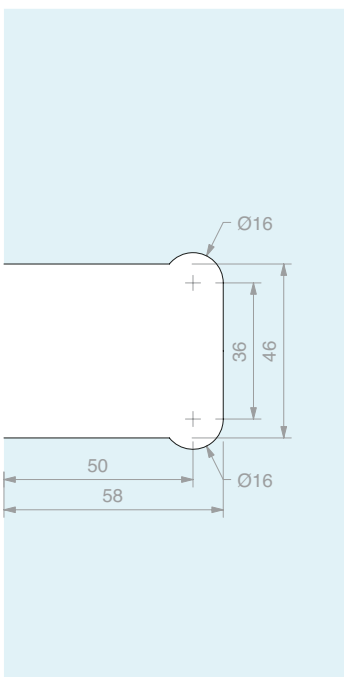
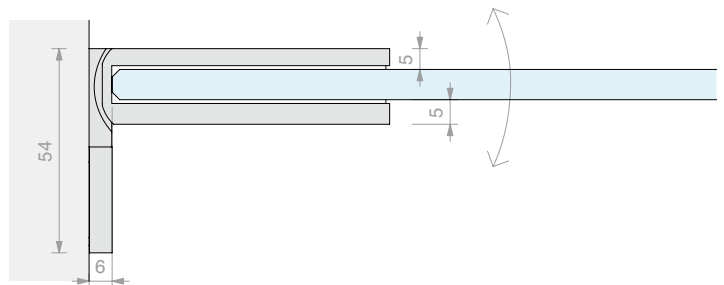
VERSTELBARE LATERALE SCHARNIER WAND/GLAS

Materiaal: Messing

Afwerking: /1 /24 /R2



NULPUNTINSTELLING ± 6° ROTATIE ± 90°



Art.
CER800

Voor glas
Van 8 tot 12 mm

Aantal
1 st.



VERSTELBARE SCHARNIER GLAS/GLAS IN LIJN

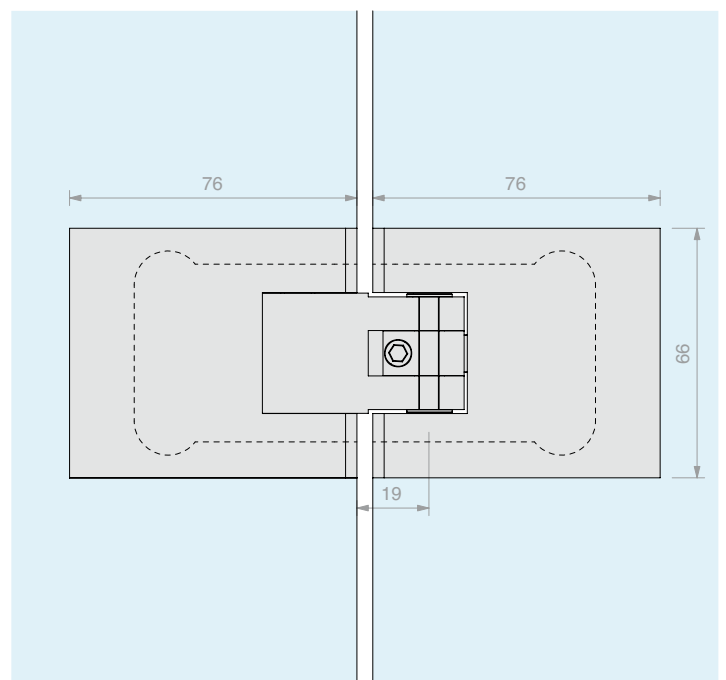
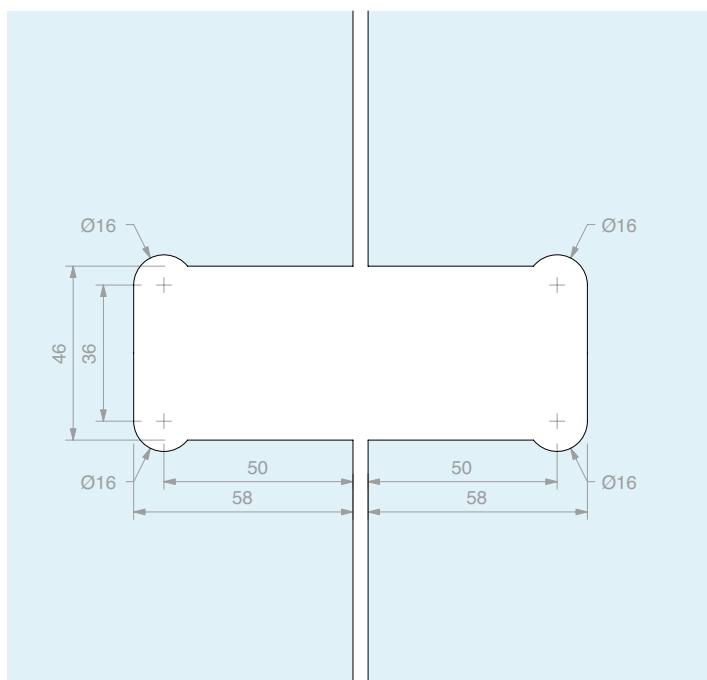
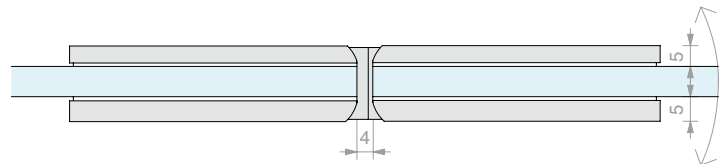
Materiaal: Messing

Afwerking: /1 /24 /R2



NULPUNTINSTELLING
± 6°

ROTATIE ± 90°



Art.
CER880

Voor glas
Van 8 tot 12 mm

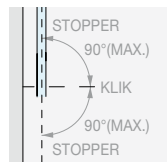
Aantal
1 st.



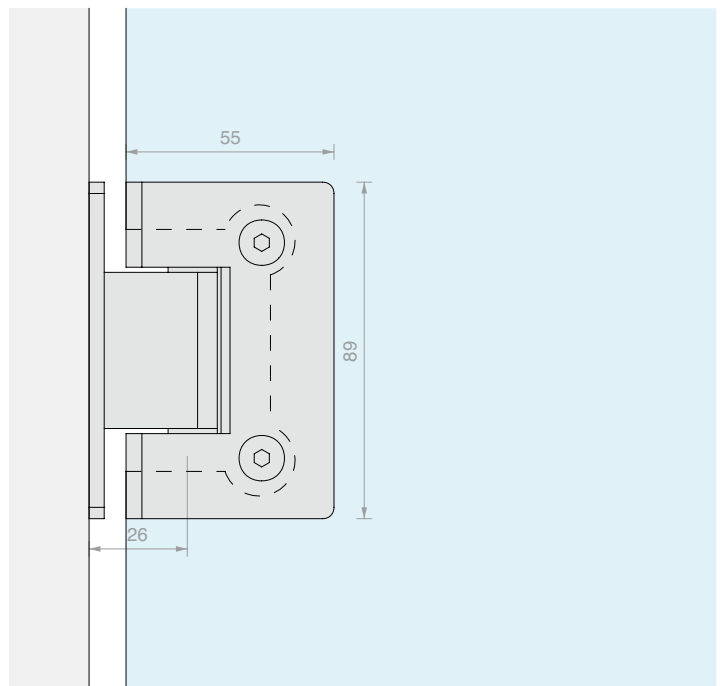
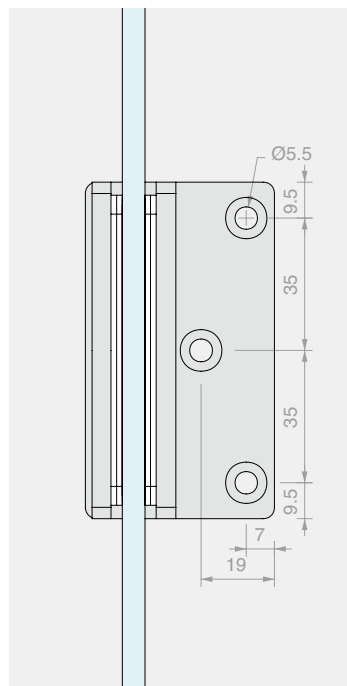
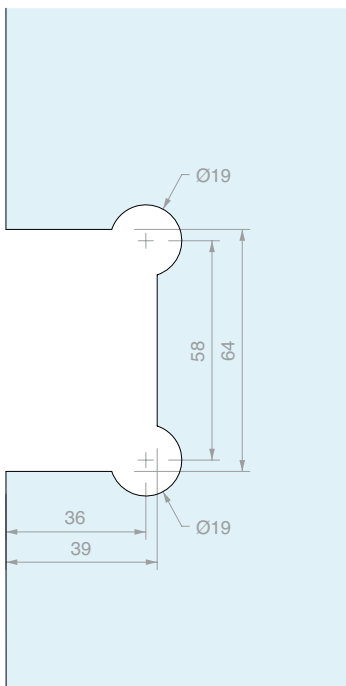
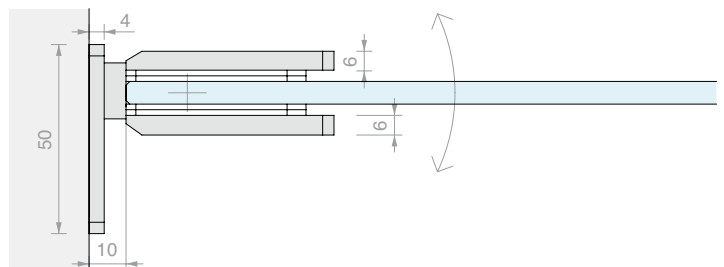
LATERALE SCHARNIER WAND/GLAS

Materiaal: Zamak

Afwerking: /1 /24 /R2



ROTATIE ± 90°



Art.
CERZ31

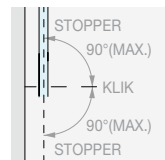
Voor glas
Van 6 tot 10 mm

Aantal
1 st.

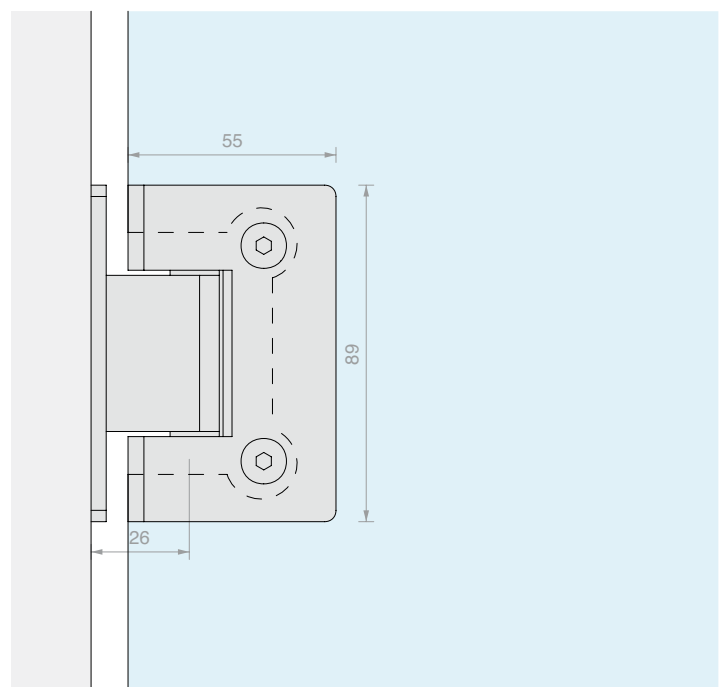
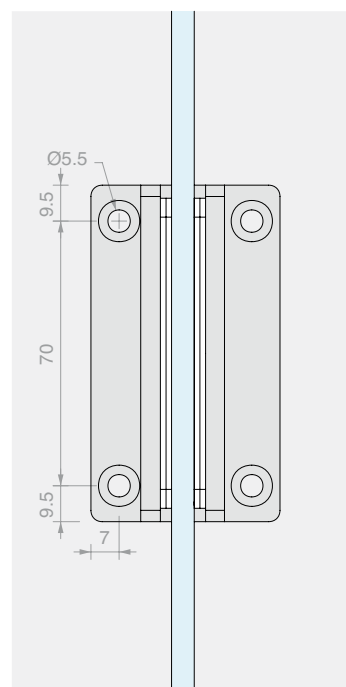
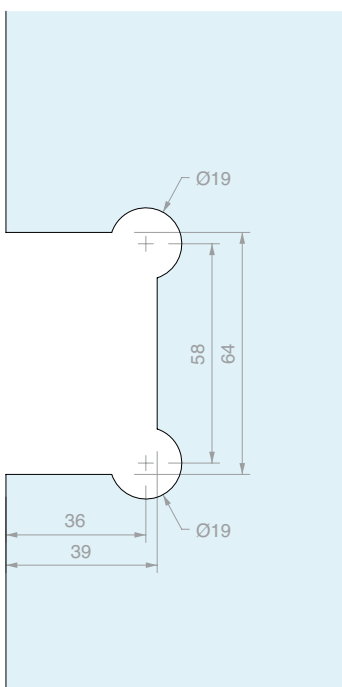
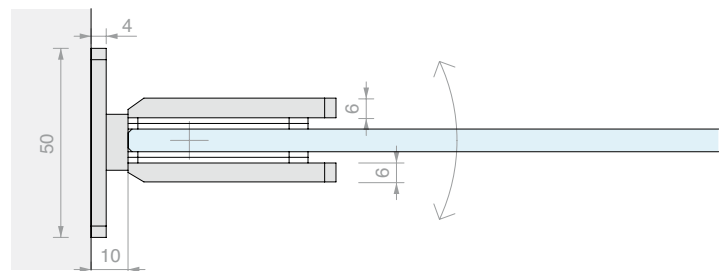
**CENTRALE SCHARNIER WAND/GLAS**

Materiaal: Zamak

Afwerking: /1 /24 /R2



ROTATIE ± 90°

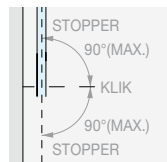
Art.
CERZ33Voor glas
Van 6 tot 10 mmAantal
1 st.



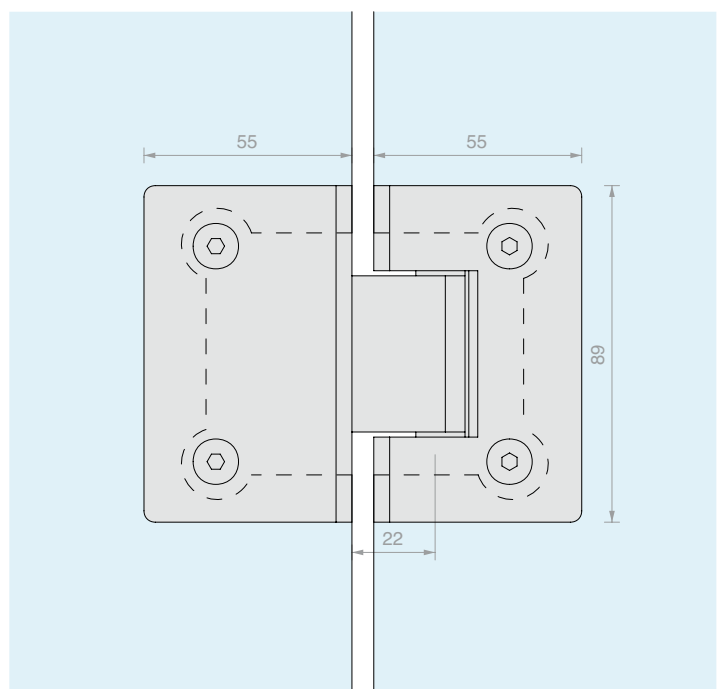
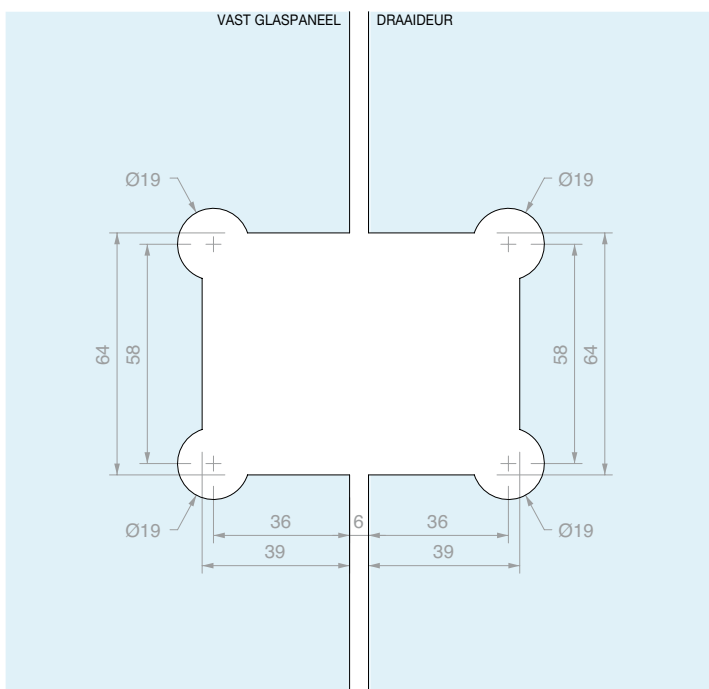
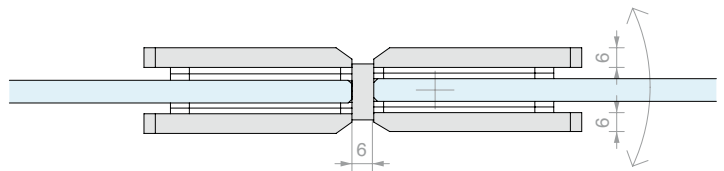
SCHARNIER GLAS/GLAS IN LIJN

Materiaal: Zamak

Afwerking: /1 /24 /R2



ROTATIE ± 90°



Art.	Voor glas	Aantal
CERZ3180	Van 6 tot 10 mm	1 st.

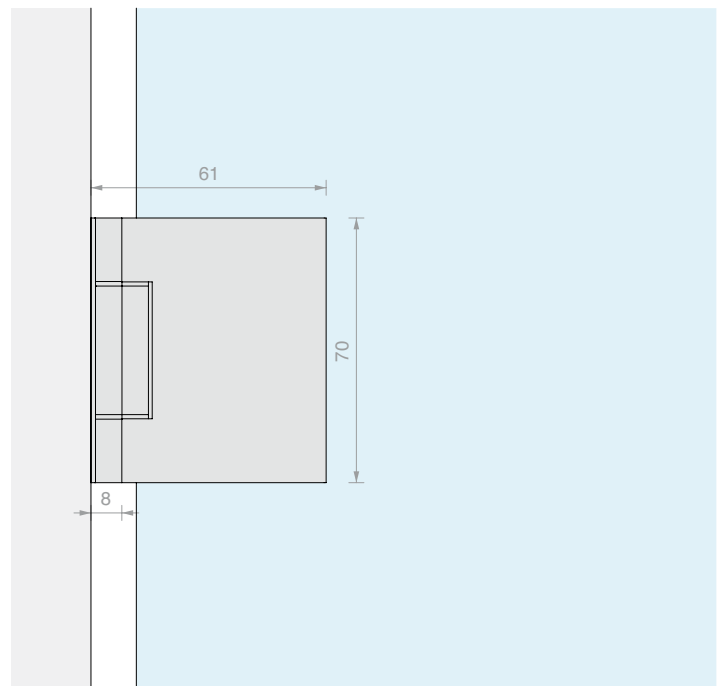
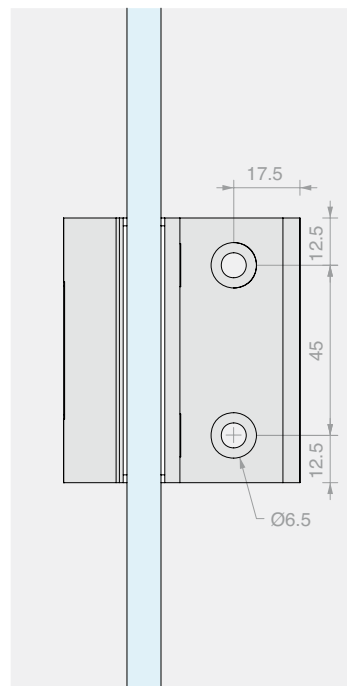
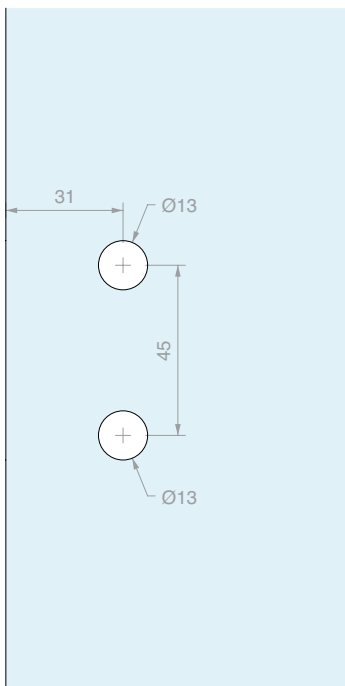
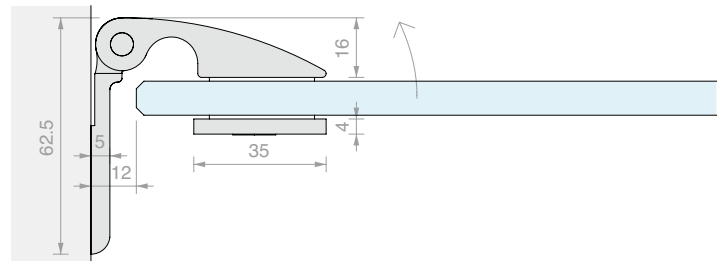
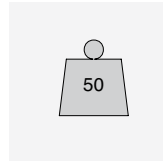
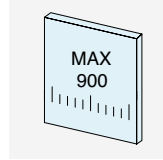
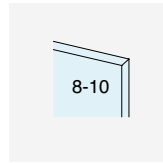




LATERALE SCHARNIER WAND/GLAS

Materiaal: AISI 304 roestvrij staal

Afwerking: /8 /15



Art.
CBD500

Voor glas
Van 8 tot 10 mm

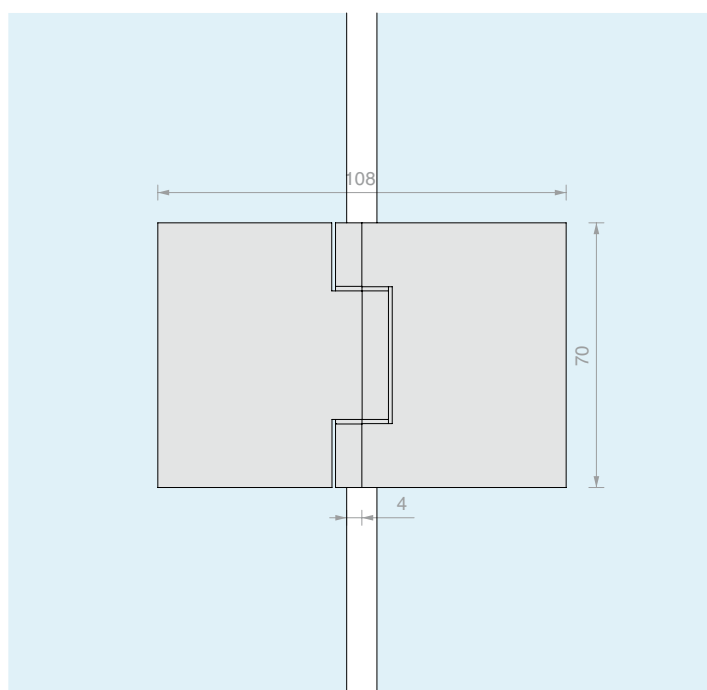
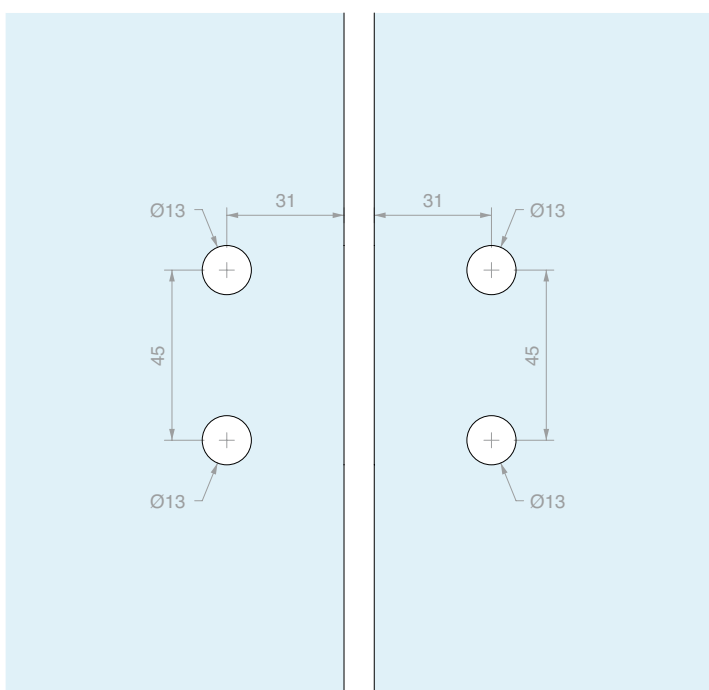
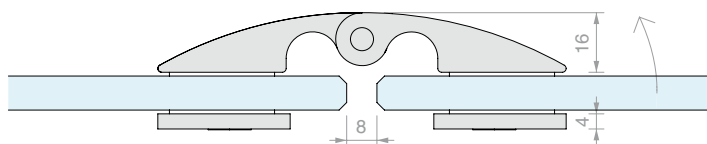
Aantal
1 st.



SCHARNIER GLAS/GLAS IN LIJN

Materiaal: AISI 304 roestvrij staal

Afwerking: /8 /15



Art.
CBD580

Voor glas
Van 8 tot 10 mm

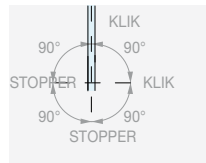
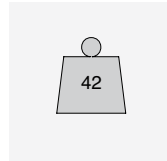
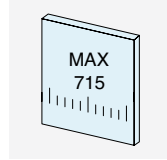
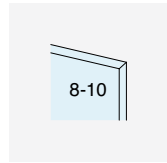
Aantal
1 st.



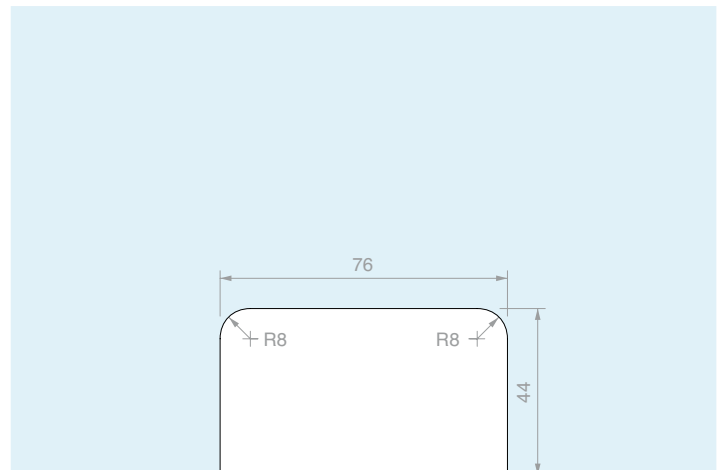
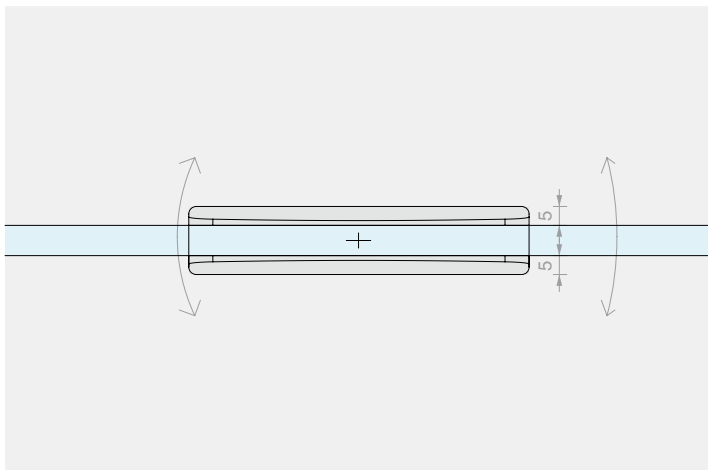
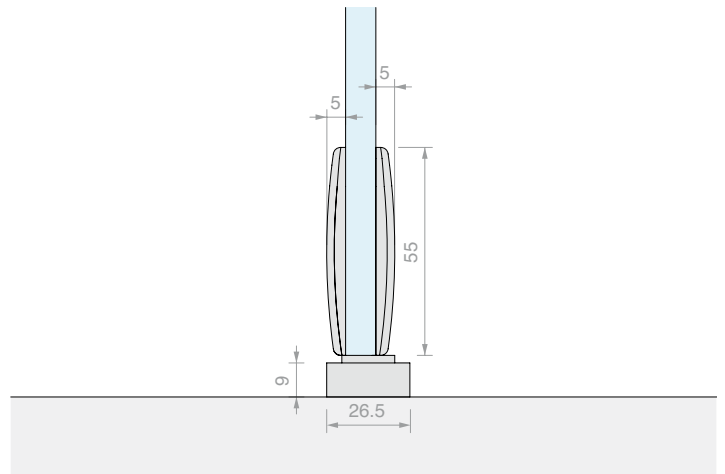
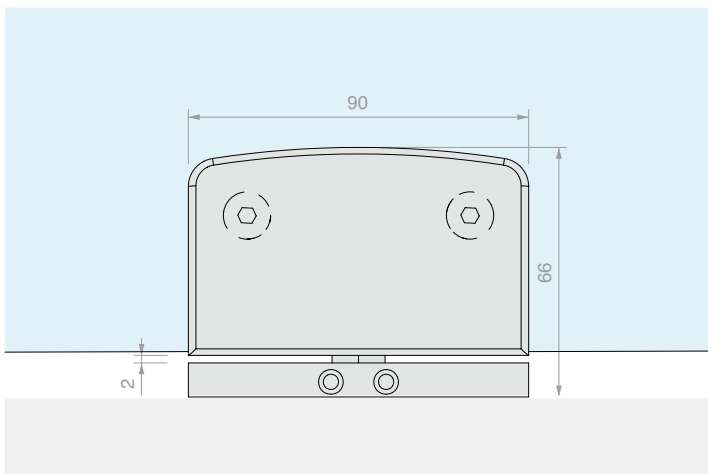
VERSTELBARE PIVOT

Materiaal: Messing

Afwerking: /1 /3



ROTATIE 360°



Art. **S4500** Voor glas Van 8 tot 10 mm

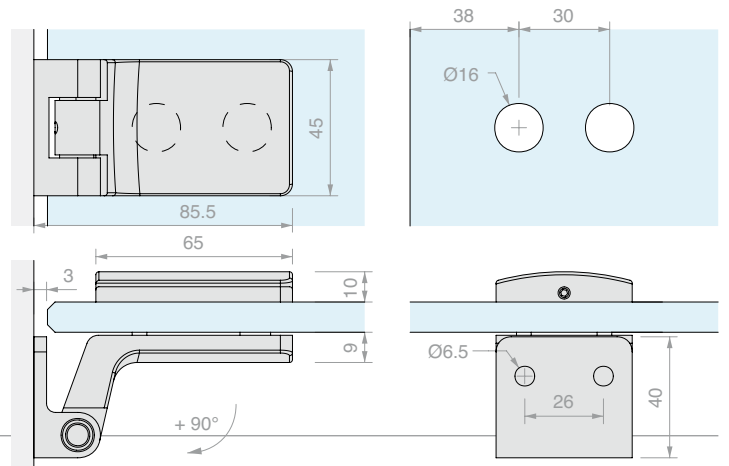
Aantal 1 st.



SCHARNIER WAND/GLAS MET HALS, BUITENOPENING

Materiaal: Messing

Afwerking: /1



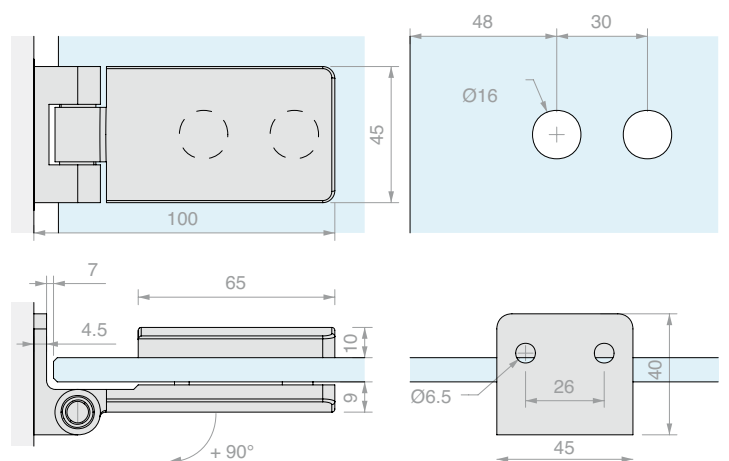
Art.	Max. draagvermogen	Max. breedte	Voor glas	Aantal
SFH100	50 kg	815 mm	Van 8 tot 10 mm	1 st.



SCHARNIER WAND/GLAS MET BUITENOPENING

Materiaal: Messing

Afwerking: /1 /24



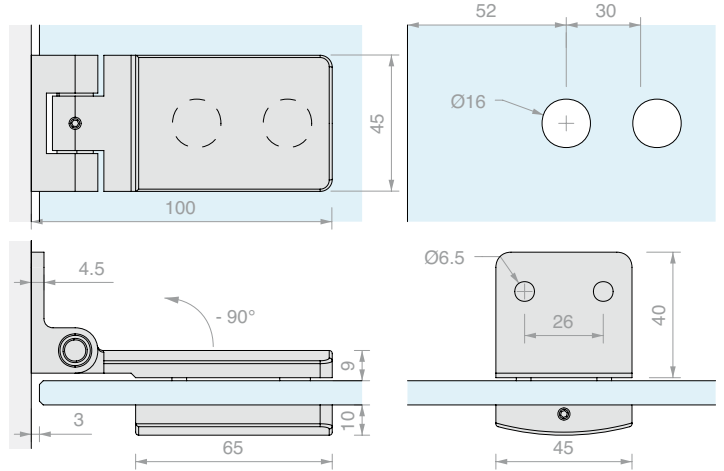
Art.	Max. draagvermogen	Max. breedte	Voor glas	Aantal
SFH101	50 kg	815 mm	Van 8 tot 10 mm	1 st.



SCHARNIER WAND/GLAS MET BINNENOPENING

Materiaal: Messing

Afwerking: /1 /24



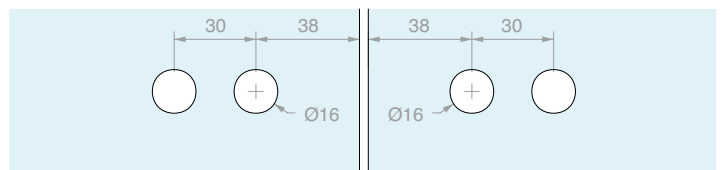
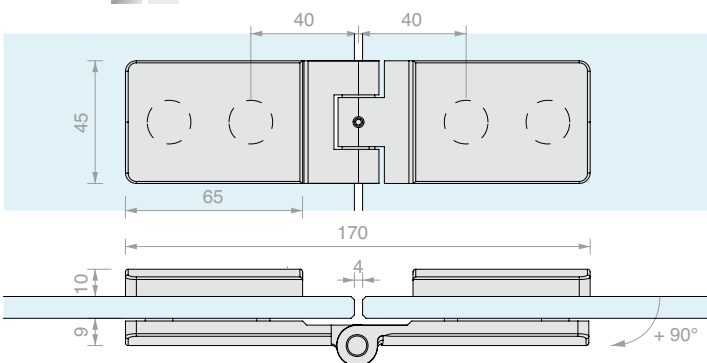
Art.	Max. draagvermogen	Max. breedte	Voor glas	Aantal
SFH102	50 kg	815 mm	Van 8 tot 10 mm	1 st.



SCHARNIER GLAS/GLAS IN LIJN MET BUITENOPENING

Materiaal: Messing

Afwerking: /1 /24



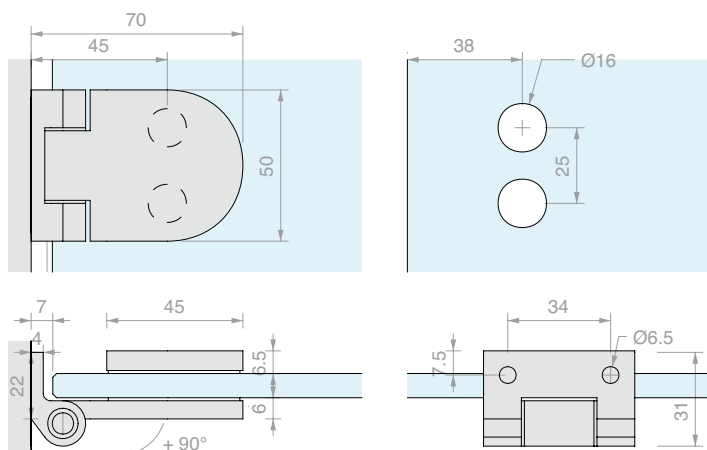
Art.	Max. draagvermogen	Max. breedte	Voor glas	Aantal
SFH103	50 kg	815 mm	Van 8 tot 10 mm	1 st.



SCHARNIER WAND/GLAS MET BUITENOPENING

Materiaal: Messing

Afwerking: /1 /24



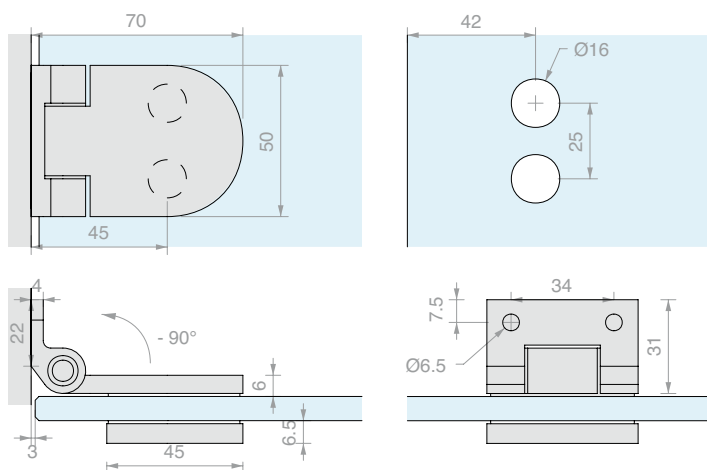
Art.	Max. draagvermogen	Max. breedte	Voor glas	Aantal
SFH801	40 kg	715 mm	Van 6 tot 8 mm	1 st.



SCHARNIER WAND/GLAS MET BINNENOPENING

Materiaal: Messing

Afwerking: /1 /2 /24



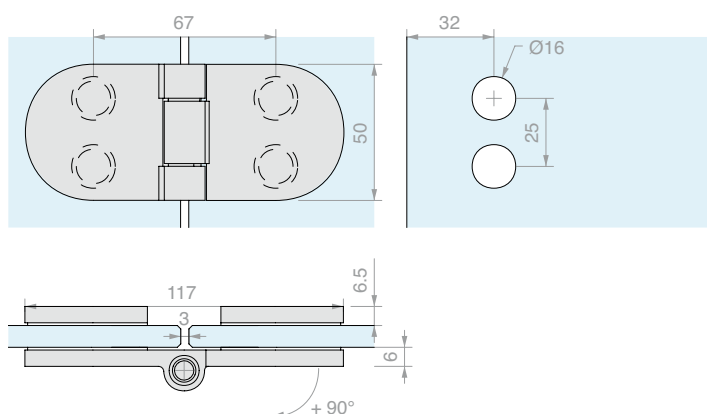
Art.	Max. draagvermogen	Max. breedte	Voor glas	Aantal
SFH802	40 kg	715 mm	Van 6 tot 8 mm	1 st.



SCHARNIER GLAS/GLAS IN LIJN MET BUITENOPENING

Materiaal: Messing

Afwerking: /1 /2 /24



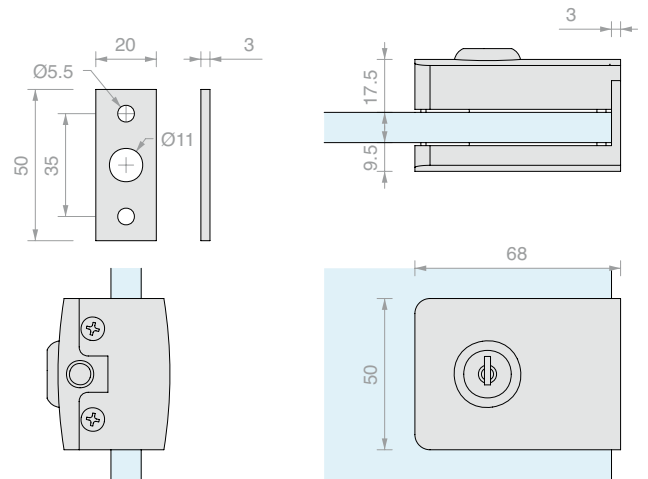
Art.	Max. draagvermogen	Max. breedte	Voor glas	Aantal
SFH803	40 kg	715 mm	Van 6 tot 8 mm	1 st.



SLOT MET CILINDER

Materiaal: Messing

Afwerking: /1 /24



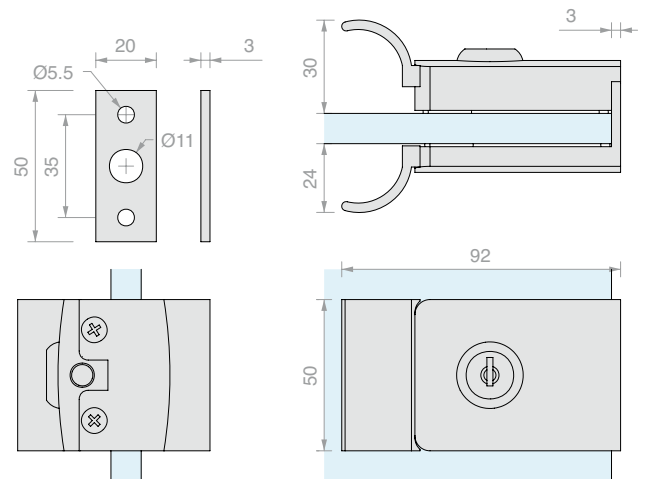
Art.	Pen	Sleutel	Voor glas	Aantal
CLK20	Ø7 L 16 mm	Verschillend sluitend	Van 8 tot 10 mm	1 st.



SLOT MET CILINDER EN HANDGREPEN

Materiaal: Messing

Afwerking: /1 /24



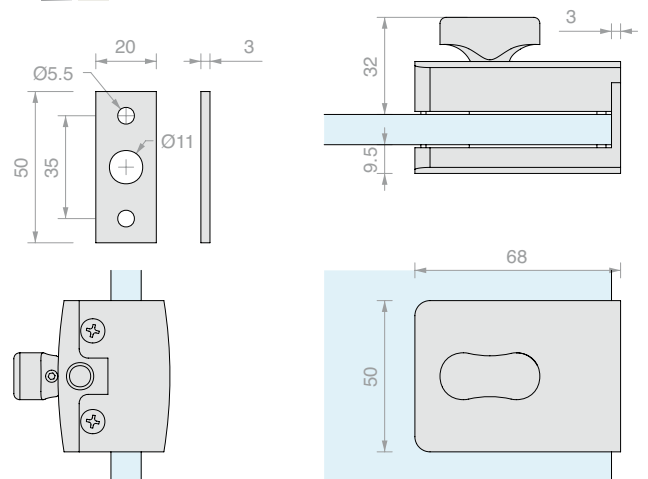
Art.	Pen	Sleutel	Voor glas	Aantal
CLKM27	Ø7 L 16 mm	Verschillend sluitend	Van 8 tot 10 mm	1 st.



SLOT MET KNOP

Materiaal: Messing

Afwerking: /1 /24

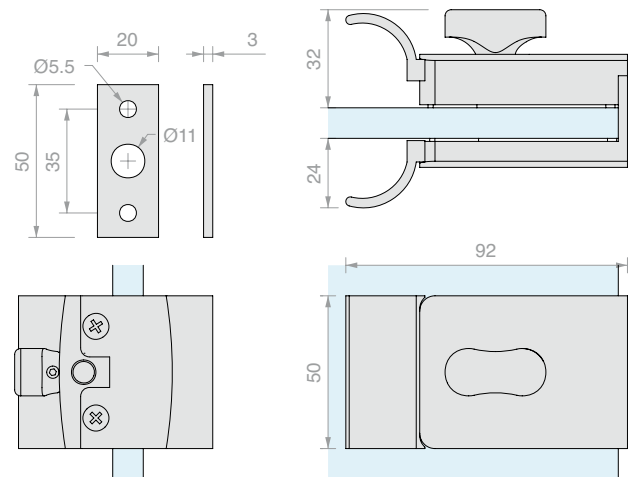


Art.	Pen	Voor glas	Aantal
CLS245	Ø7 L 16 mm	Van 8 tot 10 mm	1 st.

**SLOT MET KNOP EN HANDGREPEN**

Materiaal: Messing

Afwerking: /24

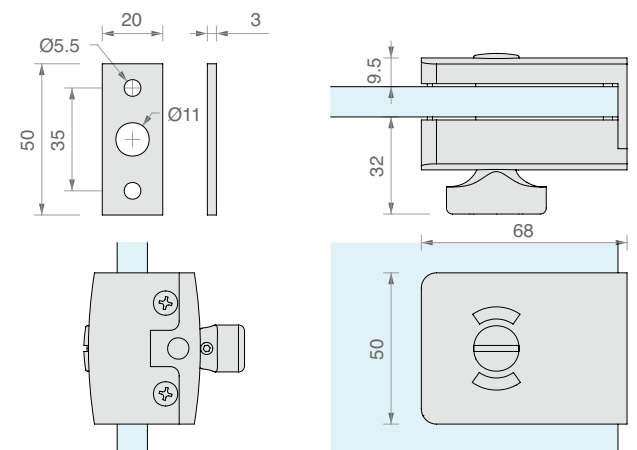


Art.	Pen	Voor glas	Aantal
CPM247	Ø7 L 16 mm	Van 8 tot 10 mm	1 st.

**SLOT VRIJ/BEZET MET KNOP**

Materiaal: Messing

Afwerking: /24

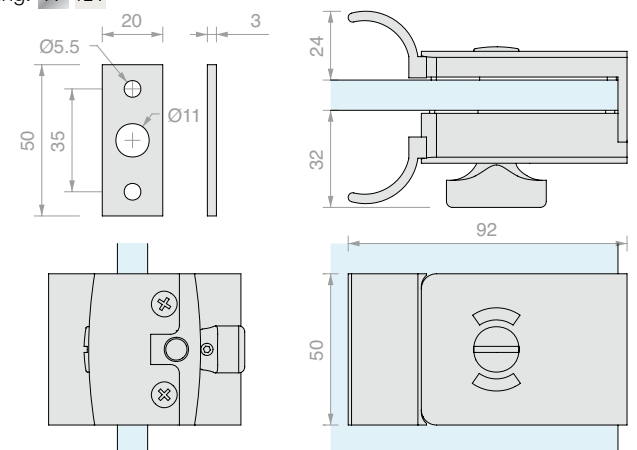


Art.	Pen	Voor glas	Aantal
CLS24	Ø7 L 16 mm	Van 8 tot 10 mm	1 st.

**SLOT VRIJ/BEZET MET KNOP EN HANDGREPEN**

Materiaal: Messing

Afwerking: /1 /24



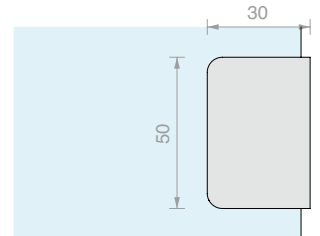
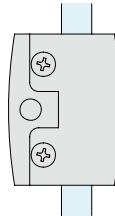
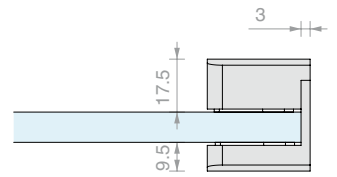
Art.	Pen	Voor glas	Aantal
CLM25	Ø7 L 16 mm	Van 8 tot 10 mm	1 st.



KLEINE TEGENPLAAT VOOR GLAS

Materiaal: Messing

Afwerking: /1 /24



Art.

CLS70

Voor glas

Van 8 tot 10 mm

Aantal

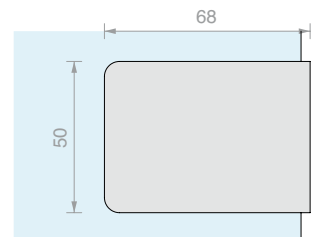
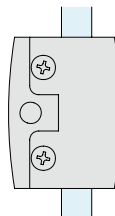
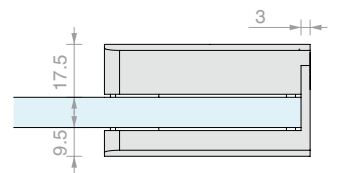
1 st.



TEGENPLAAT VOOR GLAS

Materiaal: Messing

Afwerking: /1 /24



Art.

CLS68

Voor glas

Van 8 tot 10 mm

Aantal

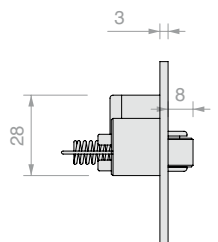
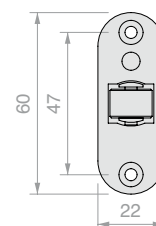
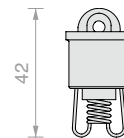
1 st.



SNAPPER VOOR SAUNA'S

Materiaal: zamak

Afwerking: /1 /97



Art.

SCR001

Aantal

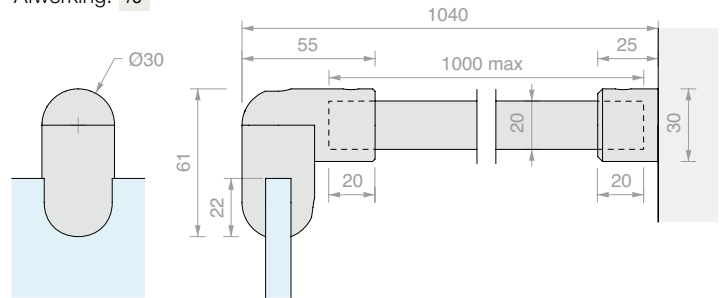
1 st.



STABILISATIESTANG WAND/GLAS SERIE SOLEIL ROYAL

Materiaal: Roestvrij staal AISI 304

Afwerking: /8



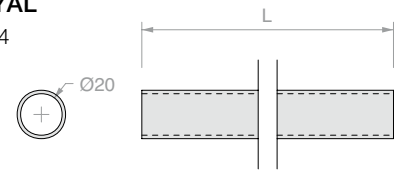
Art.	Voor glas	Aantal
MFAC1000	Van 8 tot 10 mm	1 st.



STANG SERIE SOLEIL ROYAL

Materiaal: Roestvrij staal AISI 304

Afwerking: /8



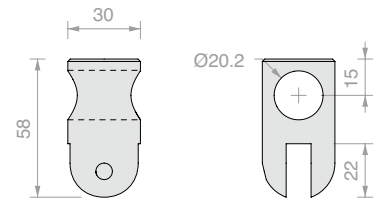
Art.	L	Aantal
MFCC20	1000 mm	1 st.
MFCC28	2000 mm	1 st.



GLASBEVESTIGING SERIE SOLEIL ROYAL

Materiaal: Roestvrij staal AISI 304

Afwerking: /8



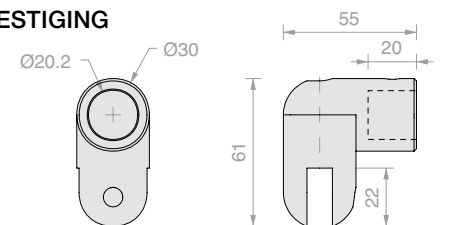
Art.	Voor glas	Aantal
MFCC13	Van 8 tot 10 mm	1 st.



RICHTBARE GLASBEVESTIGING SERIE SOLEIL ROYAL

Materiaal: Roestvrij
staal AISI 304

Afwerking: /8



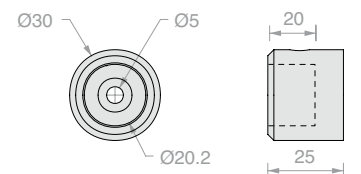
Art.	Voor glas	Aantal
MFCC17	Van 8 tot 10 mm	1 st.



WANDBEVESTIGING SERIE SOLEIL ROYAL

Materiaal: Roestvrij staal AISI 304

Afwerking: /8



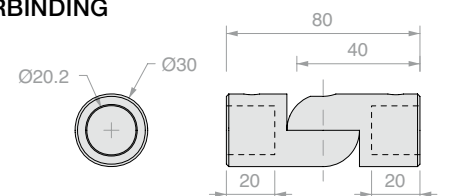
Art.	Aantal
MFCC11	1 st.



SCHARNIERENDE VERBINDING SERIE SOLEIL ROYAL

Materiaal: Roestvrij
staal AISI 304

Afwerking: /8



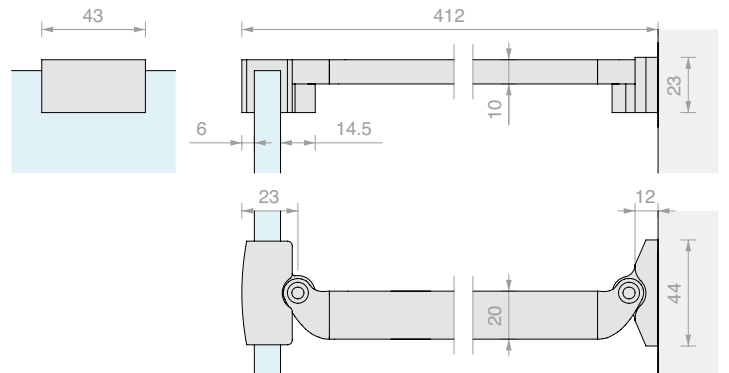
Art.	Aantal
MFCC15	1 st.



**STABILISATIESTANG WAND/GLAS
MET DUBBELE SCHARNIER**

Materiaal: aluminium stang, accessoires zamak

Afwerking: /1



Art.	Voor glas	Aantal
MF350	Van 6 tot 8 mm	1 st.

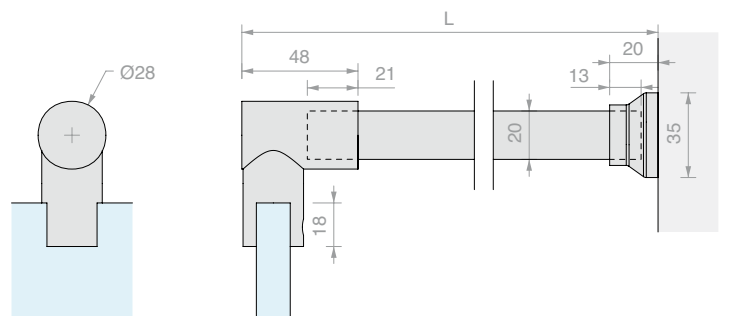


STABILISATIESTANG WAND/GLAS

Materiaal: Messing

Afwerking: /1 /2* /3 /R2

* Niet beschikbaar voor Art. MF06160



Art.	L	Voor glas	Aantal
MF06100	1020 mm	Van 6 tot 10 mm	1 st.
MF06130	1320 mm	Van 6 tot 10 mm	1 st.
MF06160	1620 mm	Van 6 tot 10 mm	1 st.

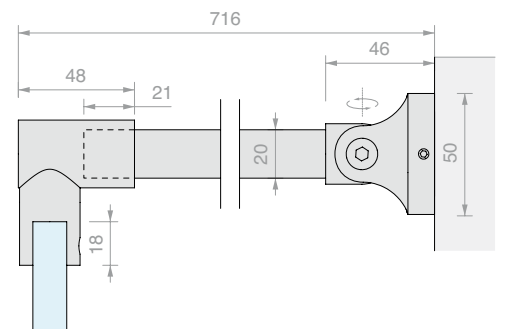
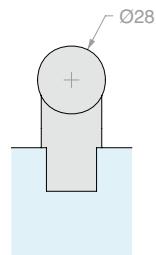


STABILISATIESTANG WAND/GLAS MET SCHARNIER OP DE WAND

Materiaal: Messing

Afwerking: /1 /3

Art.	Voor glas	Aantal
MF008670	Van 6 tot 10 mm	1 st.

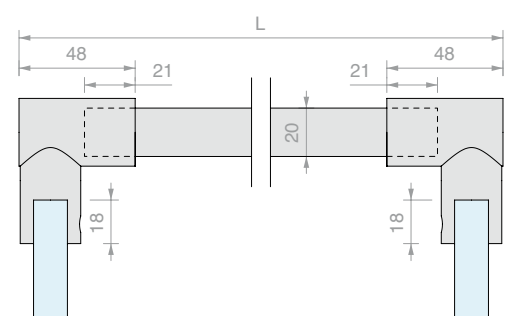
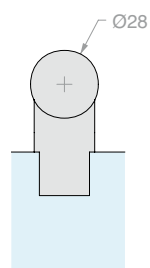


STABILISATIESTANG GLAS/GLAS

Materiaal: Messing

Afwerking: /1 /2 /3 /R2

Art.	L	Voor glas	Aantal
MF007100	1050 mm	Van 6 tot 10 mm	1 st.



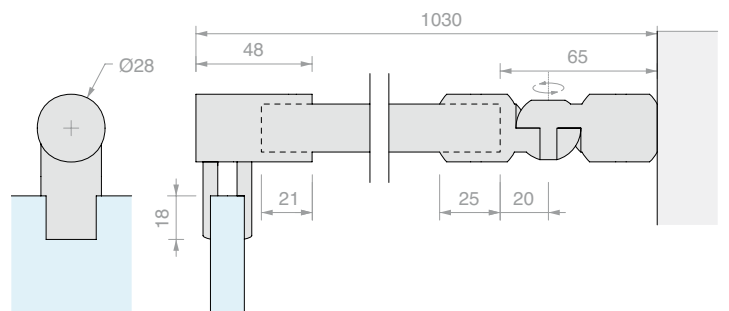


STABILISATIESTANG WAND/GLAS MET SCHARNIER OP DE WAND

Materiaal: Messing

Afwerking: /1 /3

Art.	Voor glas	Aantal
MF9812	Van 6 tot 10 mm	1 st.

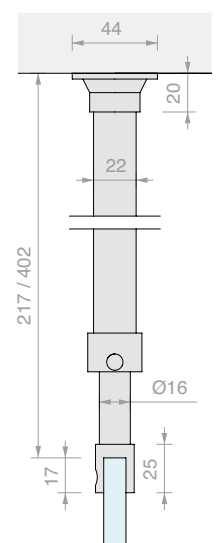


UITSCHUIFBARE STABILISATIESTANG PLAFOND/GLAS

Materiaal: Messing

Afwerking: /1 /3

Art.	Voor glas	Aantal
MF09430	Van 6 tot 10 mm	1 st.



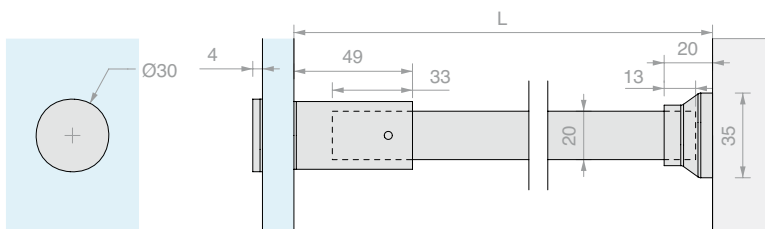


STABILISATIESTANG WAND/GLAS MET SCHROEF MET PLATTE KOP

Materiaal: Messing

Aanbevolen glasboring $\varnothing 9$ mm

Afwerking: /1 /3



Art.	L	Voor glas	Aantal
MF09410	1020 mm	Van 6 tot 12 mm	1 st.
MF09413	1320 mm	Van 6 tot 12 mm	1 st.

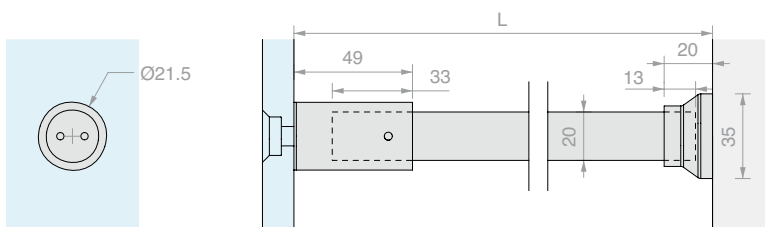


STABILISATIESTANG WAND/GLAS MET COFIS20

Materiaal: Messing

Aanbevolen glasboring $\varnothing 16/17$ verzinking 90°

Afwerking: /1 /3



Art.	L	Voor glas	Aantal
MF09410C20	1020 mm	Van 8 tot 12 mm	1 st.



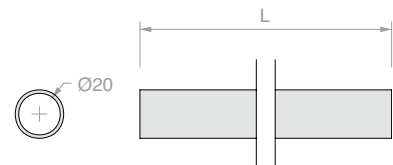
STANG

Materiaal: Messing

Met schroefdraad aan een zijde M20x1

Afwerking: /1 /2* /3 /R2

* Niet beschikbaar voor Art. MF1600



Art.	L	Aantal
MF1000	1000 mm	1 st.
MF1300	1300 mm	1 st.
MF1600	1600 mm	1 st.

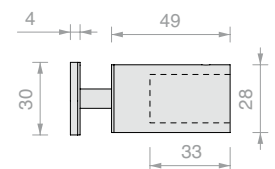


GLASBEVESTIGING MET SCHROEF MET PLATTE KOP

Materiaal: Messing

Aanbevolen glasboring $\varnothing 9$ mm

Afwerking: /1 /3



Art.	Voor glas	Aantal
MF12	Van 6 tot 12 mm	1 st.



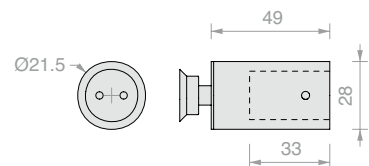
GLASBEVESTIGING MET COFIS20

Materiaal: Messing en staal AISI 304

Aanbevolen glasboring $\varnothing 16/17$ verzinking 90°

Afwerking: /1 /3

Aanbevolen gereedschap art. UT250



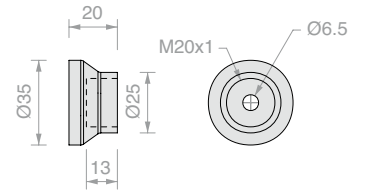
Art.	Voor glas	Aantal
MF10	Van 8 tot 12 mm	1 st.



WANDBEVESTIGING

Materiaal: Messing

Afwerking: /1 /2 /3 /R2



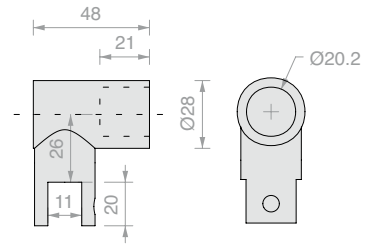
Art.	Aantal
MF02	1 st.



RICHTBARE GLASBEVESTIGING

Materiaal: Messing

Afwerking: /1 /2 /3 /R2



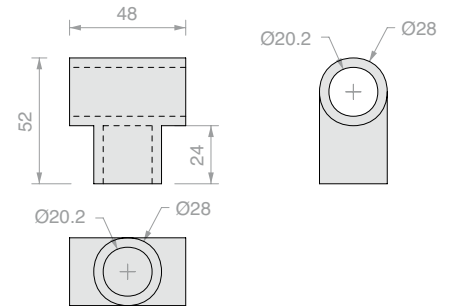
Art.	Voor glas	Aantal
MF04	Van 6 tot 10 mm	1 st.



T-VERBINDING

Materiaal: Messing

Afwerking: /1 /3



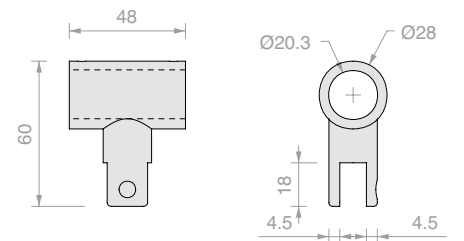
Art.	Aantal
MF05	1 st.



GLASBEVESTIGING MET OPENING

Materiaal: Messing

Afwerking: /1



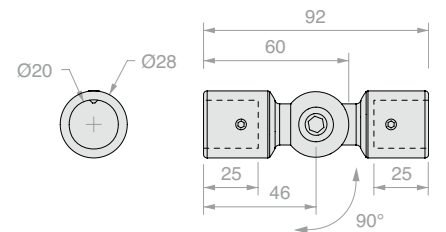
Art.	Voor glas	Aantal
MF06	Van 6 tot 10 mm	1 st.



SCHARNIERENDE VERBINDING

Materiaal: Messing

Afwerking: /1 /3

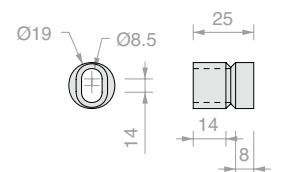


Art.	Aantal
SAS020	1 st.



STEUN VOOR WANDBEVESTIGING VOOR SAS020

Materiaal: Messing



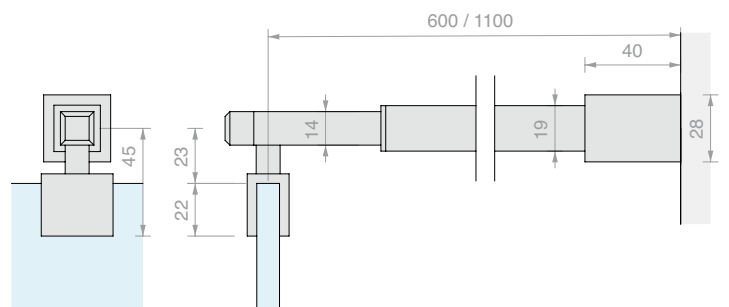
Art.	Aantal
MFB0C	1 st.



UITSCHUIFBARE STABILISATIESTANG WAND/GLAS

Materiaal: Roestvrij staal AISI 304 en messing

Afwerking: /1



Art.	Voor glas	Aantal
MF600A	Van 6 tot 8 mm	1 st.
MF600B	Van 10 tot 12 mm	1 st.

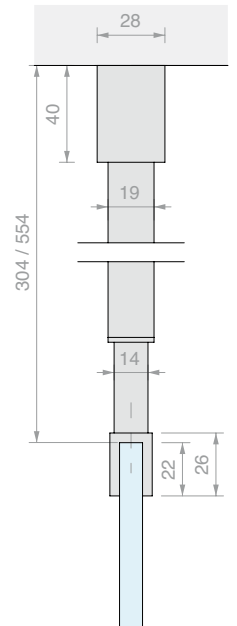


UITSCHUIFBARE STABILISATIESTANG PLAFOND/GLAS

Materiaal: Roestvrij staal AISI 304 en messing

Afwerking: /1 /15*

* alleen voor MF300V



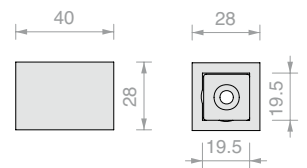
Art.	Voor glas	Aantal
MF300A	Van 6 tot 8 mm	1 st.
MF300B	Van 10 tot 12 mm	1 st.
MF300V	Alleen stang	1 st.



WANDBEVESTIGING

Materiaal: Messing

Afwerking: /1



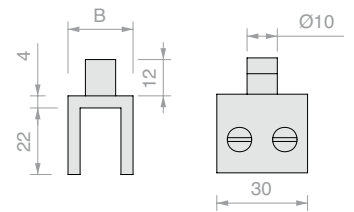
Art.	Aantal
MF2890	1 st.



U-VORMIGE KLEM MET HALS

Materiaal: Messing

Afwerking: /1



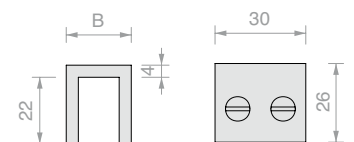
Art.	B	Voor glas	Aantal
MU30095N	17.5 mm	Van 6 tot 8 mm	1 st.
MU30135N	21.5 mm	Van 10 tot 12 mm	1 st.



U-VORMIGE KLEM

Materiaal: Messing

Afwerking: /1

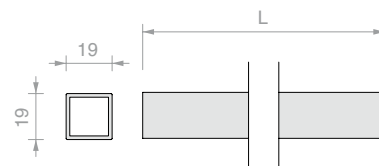


Art.	B	Voor glas	Aantal
MU30095	17.5 mm	Van 6 tot 8 mm	1 st.
MU30135	21.5 mm	Van 10 tot 12 mm	1 st.

**VIERKANTE STANG**

Materiaal: Aluminium

Afwerking: /6 /88 /91

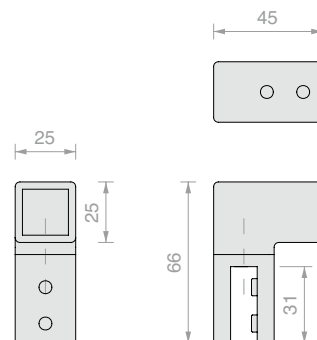


Art.	L	Aantal
SPD071000	1000 mm	1 st.
SPD072000	2000 mm	1 st.

**RICHTBARE GLASBEVESTIGING**

Materiaal: Zamak

Afwerking: /1 /24 /R2

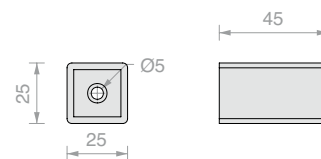


Art.	Voor glas	Aantal
SPD03	Van 6 tot 10 mm	1 st.

**WANDBEVESTIGING**

Materiaal: Zamak

Afwerking: /1 /24 /R2

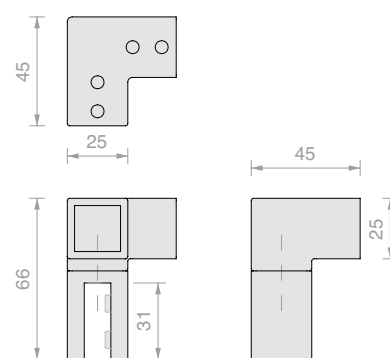


Art.	Aantal
SPD05	1 st.

**RICHTBARE TWEEZIJDIGE GLASBEVESTIGING**

Materiaal: Zamak

Afwerking: /1 /24 /R2

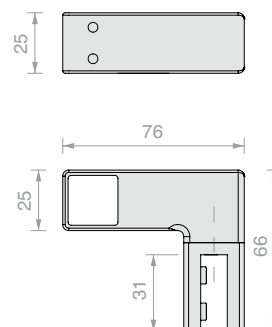


Art.	Voor glas	Aantal
SPD01	Van 6 tot 10 mm	1 st.

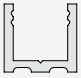
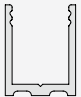
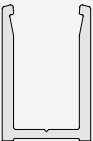
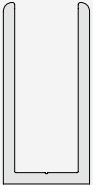

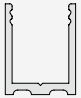
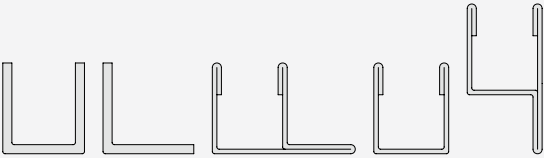
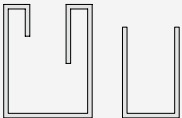
**RICHTBARE GLASBEVESTIGING OP AFSTAND**

Materiaal: Zamak






Afwerking: /1 /24 /R2



Art.	Voor glas	Aantal
SPD09	Van 6 tot 10 mm	1 st.

OVERZICHT VAN OPLOSSINGEN	Serie	Materiaal	Glasbevestiging
	PBD	Aluminium	Dichting
	LMU	Aluminium	Dichting
	PROALUX	Aluminium	Dichting
	PROFALL	Aluminium	Lijm
	FORME	Aluminium	Lijm
	LMUB	Messing	Dichting
	CANAL	Roestvrij staal AISI 304	Lijm
	CMIRR	Roestvrij staal AISI 304	Lijm

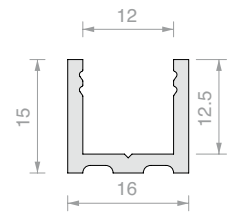


 6	 8	 10	 12	 15
PBD3183.150 Pag. 410 PBD3183.220 Pag. 410 PBD3183 Pag. 410 PBD3183KR Pag. 415	PBD3183.150 Pag. 410 PBD3183.220 Pag. 410 PBD3183 Pag. 410 PBD3183KR Pag. 415	PBD3183.150 Pag. 410 PBD3183.220 Pag. 410 PBD3183 Pag. 410 PBD3183KR Pag. 415		
LMU20.300 Pag. 410 LMU20.150 Pag. 410	LMU20.300 Pag. 410 LMU20.150 Pag. 410	LMU20.300 Pag. 410 LMU20.150 Pag. 410		
	PROALUX1520 Pag. 412 PROALUX1530 Pag. 412	PROALUX1720 Pag. 412 PROALUX1730 Pag. 412	PROALUX1920 Pag. 412 PROALUX1930 Pag. 412	
PROFALL0820 Pag. 413 PROFALL0820KR Pag. 415	PROFALL0820 Pag. 413 PROFALL0820KR Pag. 415	PROFALL1020 Pag. 413 PROFALL1225 Pag. 413 PROFALL1240 Pag. 413 PROFALL1020KR Pag. 415	PROFALL1425 Pag. 413 PROFALL1425 Pag. 413	
FOU1009.30 Pag. 417	FOU1011.30 Pag. 417	FOU1013.30 Pag. 417		
LMU20B.150 Pag. 418 LMU20B.220 Pag. 418 LMU20B.300 Pag. 418	LMU20B.150 Pag. 418 LMU20B.220 Pag. 418 LMU20B.300 Pag. 418	LMU20B.150 Pag. 418 LMU20B.220 Pag. 418 LMU20B.300 Pag. 418		
CANAL06 Pag. 419 CANAL16 Pag. 419 CANAL26 Pag. 419 CANALSU66 Pag. 420	CANAL1 Pag. 419 CANAL2 Pag. 419 CANAL3 Pag. 419 CANALSF48 Pag. 420 CANALSU68 Pag. 420 CANALH88 Pag. 420	CANAL12 Pag. 419 CANAL22 Pag. 419 CANAL32 Pag. 419 CANALSF50 Pag. 420 CANALSU70 Pag. 420 CANALH90 Pag. 420	CANAL13 Pag. 419 CANAL23 Pag. 419 CANAL33 Pag. 419 CANALSF52 Pag. 420 CANALSU72 Pag. 420 CANALH92 Pag. 420	CANAL34 Pag. 419
	CMIRR8.2000 Pag. 421 CMIRR8.3000 Pag. 421 CANALM01 Pag. 421 CANALM02 Pag. 421 CANALM03 Pag. 421	CMIRR10.2000 Pag. 421 CMIRR10.3000 Pag. 421 CANALM012 Pag. 421 CANALM022 Pag. 421 CANALM032 Pag. 421		

**U-PROFIEL PBD3183**

Materiaal: Aluminium

Afwerking: /6 /88 /91 /97

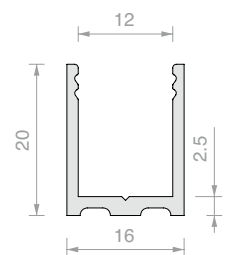


Art.	Lengte	Aantal
PBD3183.150	1498 mm	1 st.
PBD3183.220	2200 mm	1 st.
PBD3183	3000 mm	1 st.

**U-PROFIEL LMU20**

Materiaal: Aluminium

Afwerking: /6 /88 /91 /97

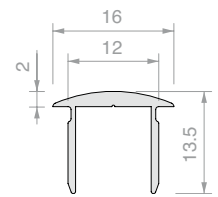


Art.	Lengte	Aantal
LMU20.150	1498 mm	1 st.
LMU20.300	3000 mm	1 st.

**BOVENPROFIEL MET BOOGVORM**

Materiaal: Aluminium

Afwerking: /6 /88 /91 /97

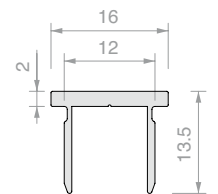


Art.	Lengte	Aantal
PBD3184.100	992 mm	1 st.
PBD3184.150	1498 mm	1 st.
PBD3184	3000 mm	1 st.

**PLAT BOVENPROFIEL**

Materiaal: Aluminium

Afwerking: /6 /88 /91 /97

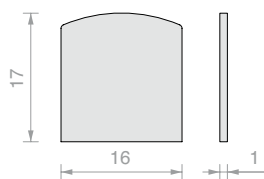


Art.	Lengte	Aantal
PBD3186.100	992 mm	1 st.
PBD3186.150	1498 mm	1 st.
PBD3186	3000 mm	1 st.

EINDKAP MET BOOGVORM PBD

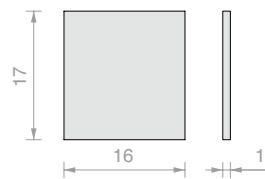
Materiaal: Aluminium

Afwerking: /6 /88 /91 /97

**PLATTE EINDKAP PBD**

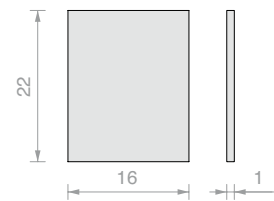
Materiaal: Aluminium

Afwerking: /6 /88 /91 /97

**PLATTE EINDKAP LMU**

Materiaal: Aluminium

Afwerking: /88 /91 /97 /R2



Art.	Aantal	Art.	Aantal	Art.	Aantal
PBDTP	1 st.	PBD86TP	1 st.	LMU20TP	1 st.

**DICHTING VOOR GLASKLEMMING**

Materiaal: PVC

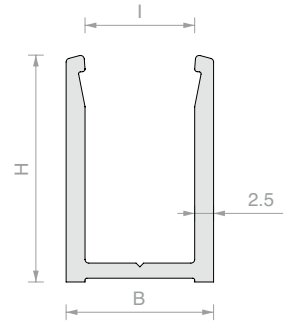
Art.	Dikte	Kleur	Aantal	Art.	Dikte	Kleur	Aantal	Art.	Dikte	Kleur	Aantal
GTUP2	2 mm	Transparant	1 m	GTUP2G	2 mm	Geplooid	1 m	GTUP2N	2 mm	Zwart	1 m
GTUP3	3 mm	Transparant	1 m	GTUP3G	3 mm	Geplooid	1 m	GTUP3N	3 mm	Zwart	1 m
GTUP4	4 mm	Transparant	1 m	GTUP4G	4 mm	Geplooid	1 m	GTUP4N	4 mm	Zwart	1 m
GTUP5	5 mm	Transparant	1 m	GTUP5G	5 mm	Geplooid	1 m	GTUP5N	5 mm	Zwart	1 m
GTUP6	6 mm	Transparant	1 m	GTUP6G	6 mm	Geplooid	1 m	GTUP6N	6 mm	Zwart	1 m



U-PROFIEL PROALUX

Materiaal: Aluminium

Afwerking: /6 /88 /91 /97



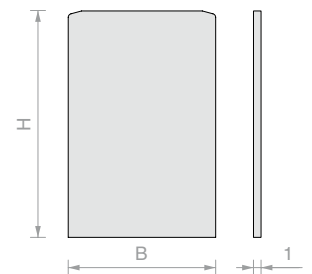
Art.	H	l	B	Lengte	Voor glas	Aantal
PROALUX1520	20 mm	10.5 mm	15.5 mm	3000 mm	8 mm	1 st.
PROALUX1530	30 mm	10.5 mm	15.5 mm	3000 mm	8 mm	1 st.
PROALUX1720	20 mm	12.5 mm	17.5 mm	3000 mm	10 mm	1 st.
PROALUX1730	30 mm	12.5 mm	17.5 mm	3000 mm	10 mm	1 st.
PROALUX1920	20 mm	14.5 mm	19.5 mm	3000 mm	12 mm	1 st.
PROALUX1930	30 mm	14.5 mm	19.5 mm	3000 mm	12 mm	1 st.



EINDKAPPEN PROALUX

Materiaal: Aluminium

Afwerking: /88 /91 /97 /R2



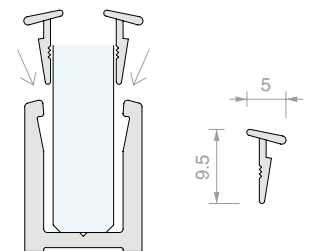
Art.	H	B	Aantal
PROTAP1520	20 mm	15.5 mm	1 st.
PROTAP1530	30 mm	15.5 mm	1 st.
PROTAP1720	20 mm	17.5 mm	1 st.
PROTAP1730	30 mm	17.5 mm	1 st.
PROTAP1920	20 mm	19.5 mm	1 st.
PROTAP1930	30 mm	19.5 mm	1 st.



DICHTING VOOR PROFIELEN PROALUX

Materiaal: Gecoëxtrudeerd PVC

Afwerking: Transparant



Art.	Omschrijving	Aantal
PROALUXG		1 m
PROALUXG400	Rol van 400 m	1 st.



GEREEDSCHAP

Materiaal: Kunststof

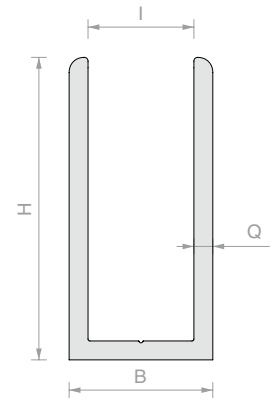
Voor het aanbrengen van de dichtingen PROFIXG, GTUP en PROALUXG

Art.	Aantal
UTR65	1 st.

**U-PROFIEL PROFALL**

Materiaal: Aluminium

Afwerking: /6 /88 /91 /97

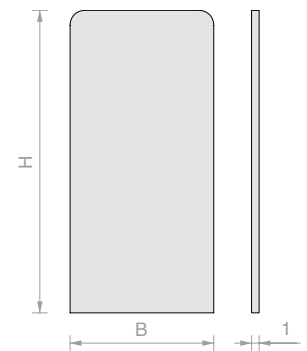


Art.	H	I	B	Q	Lengte	Aantal
PROFALL0820	20 mm	8.5 mm	11.5 mm	1.5 mm	3000 mm	1 st.
PROFALL1020	20 mm	10.5 mm	13.5 mm	1.5 mm	3000 mm	1 st.
PROFALL1225	25 mm	12 mm	17 mm	2.5 mm	3000 mm	1 st.
PROFALL1240	40 mm	12 mm	17 mm	2.5 mm	3000 mm	1 st.
PROFALL1425	25 mm	14 mm	19 mm	2.5 mm	3000 mm	1 st.
PROFALL1440	40 mm	14 mm	19 mm	2.5 mm	3000 mm	1 st.

**EINDKAPPEN PROFALL**

Materiaal: Aluminium

Afwerking: /88 /91 /97 /R2



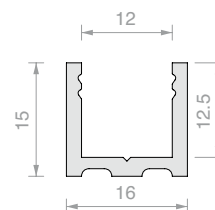
Art.	H	B	Aantal
PROTAP0820	20 mm	11.5 mm	1 st.
PROTAP1020	20 mm	13.5 mm	1 st.
PROTAP1225	25 mm	17 mm	1 st.
PROTAP1240	40 mm	17 mm	1 st.
PROTAP1425	25 mm	19 mm	1 st.
PROTAP1440	40 mm	19 mm	1 st.



**VERCHROOMD U-PROFIEL PBD3183**

Materiaal: Aluminium

Afwerking: /1

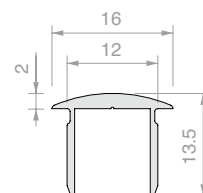


Art.	Langte	Aantal
PBD3183KR	2997 mm	1 st.

**VERCHROOMD BOVENPROFIEL MET BOOGVORM**

Materiaal: Aluminium

Afwerking: /1

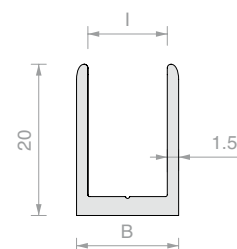


Art.	Langte	Aantal
PBD3184KR	2997 mm	1 st.

**VERCHROOMD U-PROFIEL PROFALL**

Materiaal: Aluminium

Afwerking: /1

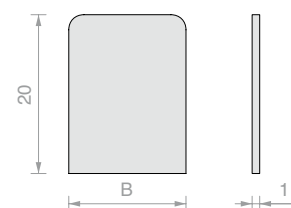


Art.	l	B	Langte	Aantal
PROFALL0820KR	8.5 mm	11.5 mm	2997 mm	1 st.
PROFALL1020KR	10.5 mm	13.5 mm	2997 mm	1 st.

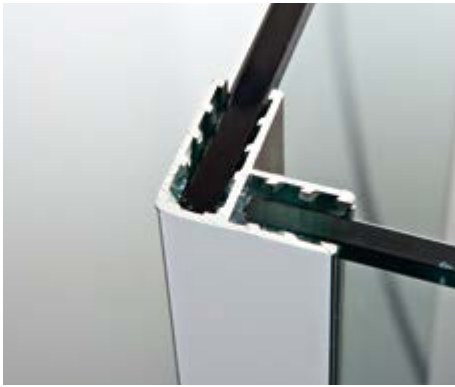
**VERCHROOMDE EINDKAP PROFALL**

Materiaal: Aluminium

Afwerking: /1

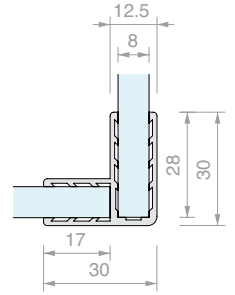


Art.	B	Aantal
PROTAP0820KR	11.5 mm	1 st.
PROTAP1020KR	13.5 mm	1 st.



HOEKPROFIEL SPD09

Materiaal: Aluminium
Afwerking: /91

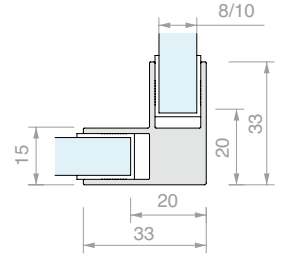


Art.	Voor glas	Lengte	Aantal
SPD092300	8 mm	2300 mm	1 st.



HOEKPROFIEL SPD15

Materiaal: Aluminium
Afwerking: /6 /91

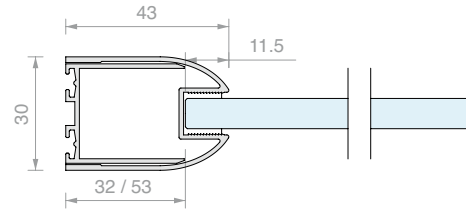


Art.	Voor glas	Lengte	Aantal
SPD153308	8 mm	2100 mm	1 st.
SPD153310	10 mm	2100 mm	1 st.



OVERGANGSPROFIEL SPD11

Materiaal: Aluminium
Afwerking: /91

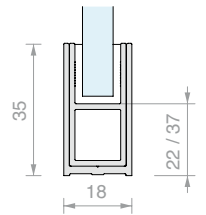


Art.	Voor glas	Lengte	Aantal
SPD112300	Van 8 tot 10 mm	2300 mm	1 st.



OVERGANGSPROFIEL SPD15

Materiaal: Aluminium
Afwerking: /6 /91

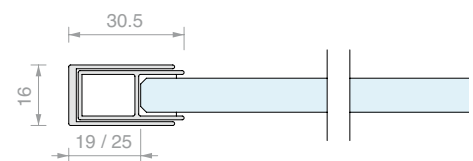


Art.	Voor glas	Lengte	Aantal
SPD153508	8 mm	2100 mm	1 st.



OVERGANGSPROFIEL SPD13

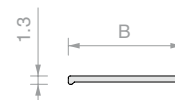
Materiaal: Aluminium
Afwerking: /91



Art.	Voor glas	Lengte	Aantal
SPD132300	Van 8 tot 10 mm	2300 mm	1 st.

**PLAT PROFIEL FORME-SERIE**

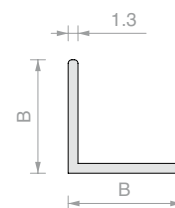
Materiaal: Aluminium

Afwerking: /6 /88 /97 /RAL

Art.	B	Lengte	Aantal
FOP10.30	10 mm	3000 mm	1 st.
FOP15.30	15 mm	3000 mm	1 st.
FOP20.30	20 mm	3000 mm	1 st.

**PLAT L-PROFIEL FORME-SERIE**

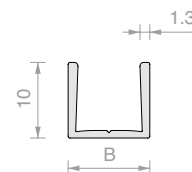
Materiaal: Aluminium

Afwerking: /6 /88 /97 /RAL

Art.	B	Lengte	Aantal
FOL1010.30	10 mm	3000 mm	1 st.
FOL1515.30	15 mm	3000 mm	1 st.
FOL2020.30	20 mm	3000 mm	1 st.

**PLAT U-PROFIEL FORME-SERIE**

Materiaal: Aluminium

Afwerking: /6 /88 /97 /RAL

Art.	B	Lengte	Voor glas	Aantal
FOU1009.30	8.8 mm	3000 mm	6 mm	1 st.
FOU1011.30	10.8 mm	3000 mm	8 mm	1 st.
FOU1013.30	12.8 mm	3000 mm	10 mm	1 st.

**DUBBELZIJDIGE TAPE TESA® ACX^{plus}**

Transparante dubbelzijdige tape voor bevestigingen van glas, staal en aluminium. De papieren voering vergemakkelijkt het handmatig aanbrengen van de tape. Krachtige acrylaatbasis met hoge prestaties en uitzonderlijke visco-elastische eigenschappen, hoge hechtsterkte, dissipatie van statische en dynamische spanningen, uitstekende temperatuurbestendigheid en bestand tegen vocht, UV-stralen en chemicaliën. Maximale bedrijfstemperatuur 100°C; piektemperatuur 200°C (max. 20 minuten). Geschikt voor glas-glas en glas-metaal verlijmingen: ideaal om verschillende thermische uitzettingen te compenseren zonder weerstand te verliezen. Prepareer voor maximale prestaties de applicatieoppervlakken met een specifieke adhesiepromotor art.TS100

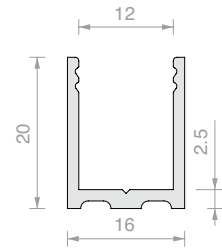
Art.	Afmetingen	Dikte	Aantal
TS250065	6 mm x 25 m	0.5 mm	1 st.
TS25006	6 mm x 25 m	1 mm	1 st.
TS25009	9 mm x 25 m	1 mm	1 st.
TS250125	12 mm x 25 m	0.5 mm	1 st.
TS25012	12 mm x 25 m	1 mm	1 st.
TS250155	15 mm x 25 m	0.5 mm	1 st.
TS25019	19 mm x 25 m	1 mm	1 st.



U-PROFIEL LMU20B

Materiaal: Messing

Afwerking: /1 /2 /4 /24 /R2



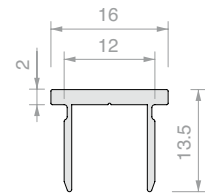
Art.	Lengte	Aantal
LMU20B.150	1498 mm	1 st.
LMU20B.220	2200 mm	1 st.
LMU20B.300	3000 mm	1 st.



PLAT BOVENPROFIEL LMU86B

Materiaal: Messing

Afwerking: /1 /2 /4 /24 /R2



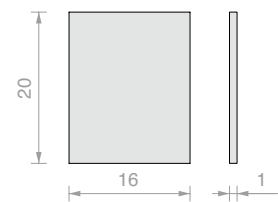
Art.	Lengte	Aantal
LMU86B.100	992 mm	1 st.
LMU86B.150	1498 mm	1 st.
LMU86B.300	3000 mm	1 st.



PLATTE EINDKAP LMUB

Materiaal: Messing

Afwerking: /1 /2 /4 /24 /R2



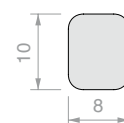
Art.	Aantal
LMU20TPB	1 st.



WATERKERINGSPROFIEL PESQ0810B

Materiaal: Messing

Afwerking: /1 /2 /4 /24 /R2

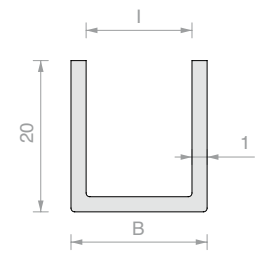


Art.	Lengte	Aantal
PESQ0810B.100	992 mm	1 st.
PESQ0810B.150	1498 mm	1 st.
PESQ0810B.300	3000 mm	1 st.

**U-PROFIEL**

Materiaal: Roestvrij staal AISI 304

Afwerking: /8 /15

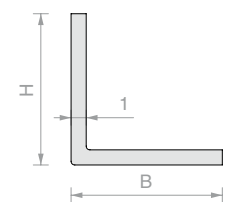


Art.	I	B	Lengte	Aantal
CANAL06	6.5 mm	8.5 mm	2000 mm	1 st.
CANAL1	8.5 mm	10.5 mm	2000 mm	1 st.
CANAL12	10.5 mm	12.5 mm	2000 mm	1 st.
CANAL13	12.5 mm	14.5 mm	2000 mm	1 st.
CANAL16	6.5 mm	8.5 mm	2500 mm	1 st.
CANAL2	8.5 mm	10.5 mm	2500 mm	1 st.
CANAL22	10.5 mm	12.5 mm	2500 mm	1 st.
CANAL23	12.5 mm	14.5 mm	2500 mm	1 st.
CANAL26	6.5 mm	8.5 mm	3000 mm	1 st.
CANAL3	8.5 mm	10.5 mm	3000 mm	1 st.
CANAL32	10.5 mm	12.5 mm	3000 mm	1 st.
CANAL33	12.5 mm	14.5 mm	3000 mm	1 st.
CANAL34	16 mm	18 mm	3000 mm	1 st.

**L-PROFIEL**

Materiaal: Roestvrij staal AISI 304

Afwerking: /8 /15



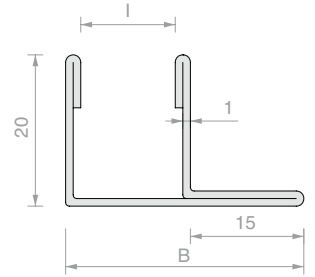
Art.	H	B	Lengte	Aantal
CANANG1	10 mm	10 mm	2000 mm	1 st.
CANANG12	15 mm	15 mm	2000 mm	1 st.
CANANG13	20 mm	20 mm	2000 mm	1 st.
CANANG14	30 mm	30 mm	2000 mm	1 st.
CANANG2	10 mm	10 mm	2500 mm	1 st.
CANANG22	15 mm	15 mm	2500 mm	1 st.
CANANG23	20 mm	20 mm	2500 mm	1 st.
CANANG24	30 mm	30 mm	2500 mm	1 st.
CANANG3	10 mm	10 mm	3000 mm	1 st.
CANANG32	15 mm	15 mm	3000 mm	1 st.
CANANG33	20 mm	20 mm	3000 mm	1 st.
CANANG34	30 mm	30 mm	3000 mm	1 st.



F-PROFIEL

Materiaal: Roestvrij staal AISI 304

Afwerking: /8 /15



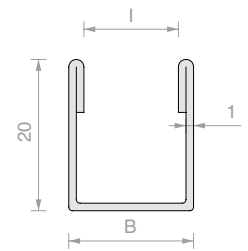
Art.	l	B	Lengte	Aantal
CANALSF48	8.5 mm	27.5 mm	2500 mm	1 st.
CANALSF50	10.5 mm	29.5 mm	2500 mm	1 st.
CANALSF52	12.5 mm	31.5 mm	2500 mm	1 st.



U-PROFIEL MET AFGERONDE RAND

Materiaal: Roestvrij staal AISI 304

Afwerking: /8 /15



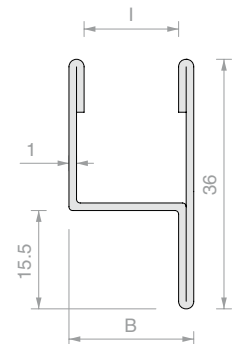
Art.	l	B	Lengte	Aantal
CANALSU66	6.5 mm	10.5 mm	2500 mm	1 st.
CANALSU68	8.5 mm	12.5 mm	2500 mm	1 st.
CANALSU70	10.5 mm	14.5 mm	2500 mm	1 st.
CANALSU72	12.5 mm	16.5 mm	2500 mm	1 st.



H-PROFIEL MET AFGERONDE RAND

Materiaal: Roestvrij staal AISI 304

Afwerking: /8 /15



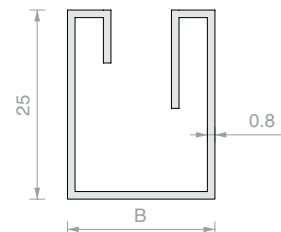
Art.	l	B	Lengte	Aantal
CANALH88	8.5 mm	12.5 mm	2500 mm	1 st.
CANALH90	10.5 mm	14.5 mm	2500 mm	1 st.
CANALH92	12.5 mm	16.5 mm	2500 mm	1 st.



U-PROFIEL MET AFGERONDE RAND MIRROR

Materiaal: Roestvrij staal AISI 304

Afwerkingen: gepolijst roestvrij staal 8K



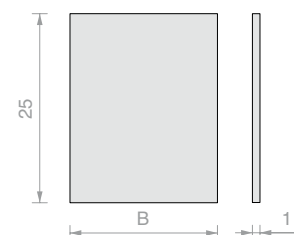
Art.	B	Lengte	Voor glas	Aantal
CMIRR8.2000	17.5 mm	2000 mm	8 mm	1 st.
CMIRR8.3000	17.5 mm	3000 mm	8 mm	1 st.
CMIRR10.2000	19.5 mm	2000 mm	10 mm	1 st.
CMIRR10.3000	19.5 mm	3000 mm	10 mm	1 st.



EINDKAP MIRROR

Materiaal: Roestvrij staal AISI 304

Afwerkingen: gepolijst roestvrij staal 8K



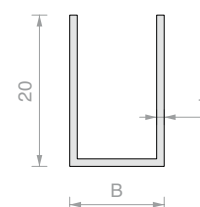
Art.	B	Aantal
CMIRRTP8	17.5 mm	1 st.
CMIRRTP10	19.5 mm	1 st.



U-PROFIEL MIRROR

Materiaal: Roestvrij staal AISI 304

Afwerkingen: gepolijst roestvrij staal 6K



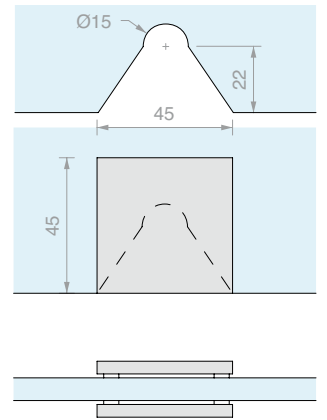
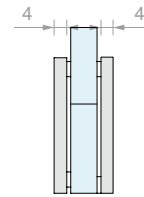
Art.	B	Lengte	Voor glas	Aantal
CANALM01	10.5 mm	2000 mm	8 mm	1 st.
CANALM02	10.5 mm	2500 mm	8 mm	1 st.
CANALM03	10.5 mm	3000 mm	8 mm	1 st.
CANALM012	12.5 mm	2000 mm	10 mm	1 st.
CANALM022	12.5 mm	2500 mm	10 mm	1 st.
CANALM032	12.5 mm	3000 mm	10 mm	1 st.



**KLEM WAND/GLAS
WANDMONTAGE**

Materiaal: Zamak

Afwerking: /1 /24 /R2



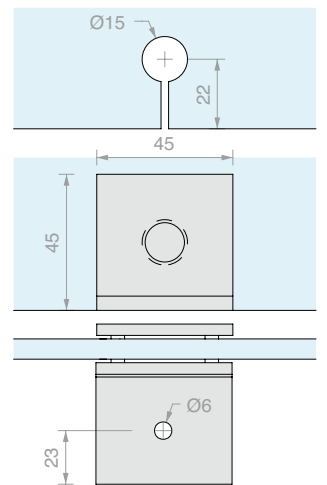
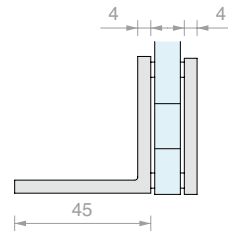
Art.	Voor glas	Aantal
MORSZ001	Van 6 tot 10 mm	1 st.



**KLEM WAND/GLAS MET BREDE
LATERALE BEVESTIGING**

Materiaal: Zamak

Afwerking: /1 /24 /R2



Art.	Voor glas	Aantal
MORSZ002	Van 6 tot 10 mm	1 st.

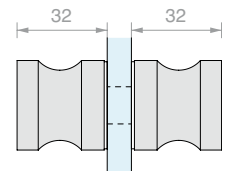
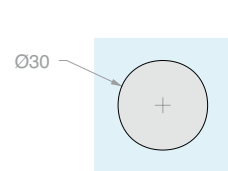


PAAR RONDE KNOPPEN

Materiaal: Zamak

Aanbevolen glasboring minimaal Ø12 mm

Afwerking: /1 /24 /R2



Art.	Voor glas	Aantal
POMZ001	Van 6 tot 10 mm	1 st.

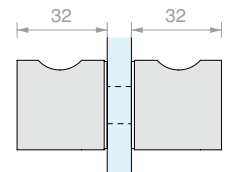
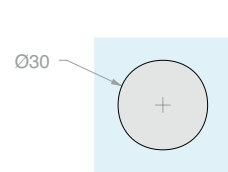


PAAR KNOPPEN MET GREEP

Materiaal: Zamak

Aanbevolen glasboring minimaal Ø12 mm

Afwerking: /1 /24 /R2

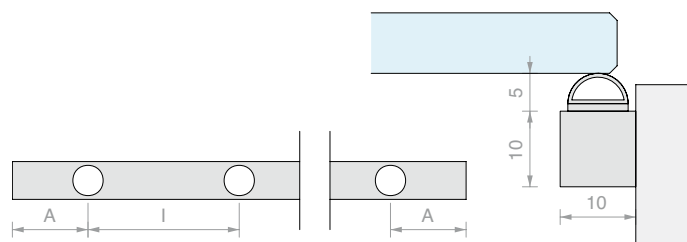


Art.	Voor glas	Aantal
POMZ002	Van 6 tot 10 mm	1 st.

**RANDPROFIEL**

Materiaal: Roestvrij staal AISI 304

Afwerking: /8



Art.	Lengte	A	I	Aantal
BT28	3000 mm	700 mm	700 mm	1 st.

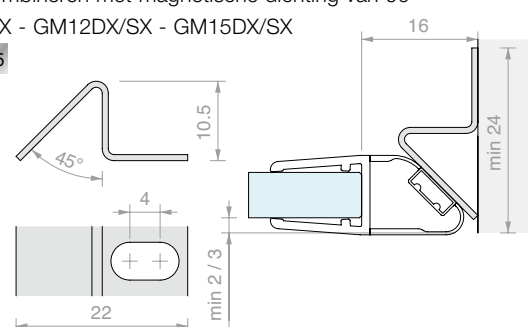
**MAGNETISCH RANDPROFIEL MET HOEK VAN 45°**

Materiaal: Magnetisch roestvrij staal

Kenmerken: te combineren met magnetische dichting van 90°

Type: GM62DX/SX - GM12DX/SX - GM15DX/SX

Afwerking: /8 /15

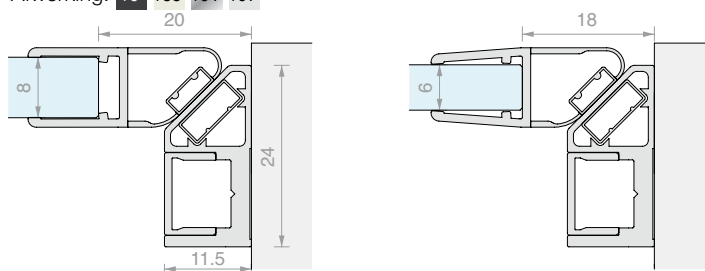


Art.	Lengte	Aantal
BT31	2500 mm	1 st.

**MAGNETISCH RANDPROFIEL MET HOEK VAN 45°
MET AFDEKKING**

Materiaal: Aluminium, magneet

Afwerking: /6 /88 /91 /97



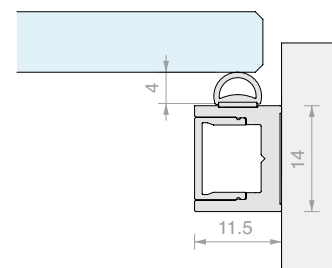
Art.	Lengte	Aantal
BT3322	2200 mm	1 st.
BT3325	2500 mm	1 st.

**RANDPROFIEL MET HOEK VAN 90°**

Materiaal: Aluminium, PVC

Afwerking: /88* /91 /97*

* Niet beschikbaar voor Art. BT3520



Art.	Lengte	Aantal
BT3520	2000 mm	1 st.
BT3525	2500 mm	1 st.

Dichtingen serie 500

*De weerstand van een dichting
De schoonheid van een afwerking*

Een model voor elk gebruik.

Kies uit ballondichtingen, magnetische dichtingen, dichtingen met vin of klassieke dichtingen met rechte vin.

De GM500-lijn is compleet voor elk type gebruik.

De flexibiliteit van PVC, de schoonheid van afwerkingen.

Geef uw douche een vleugje stijl.

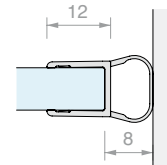
Het GM500-assortiment is beschikbaar in de afwerkingen zwart, mat aluminium, glanzend aluminium en geborstelde RVS-look.



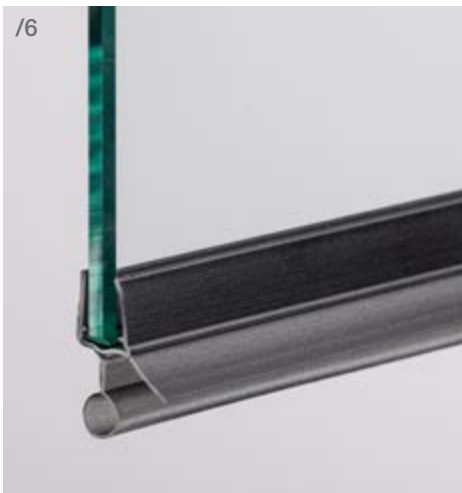


BALLONDICHTING

Materiaal: Gecoëxtrudeerd PVC stijf en buigzaam
 Bestand tegen UV-stralen
 Fungicide-formules tegen ontwikkeling van schimmels
 Maximale bedrijfstemperatuur 70°C
 Zacht geplooid PVC
 Afwerking: **/6** /88 /91 /97

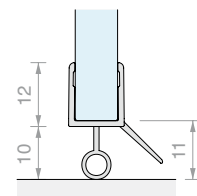


Art.	Lengte	Voor glas	Aantal
GM50522	2200 mm	Van 6 tot 8 mm	1 st.
GM50525	2500 mm	Van 6 tot 8 mm	1 st.



BALLONDICHTING MET WATERKERING EN LEKDORPEL

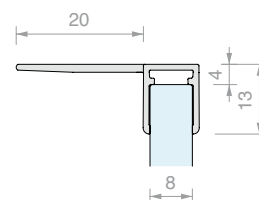
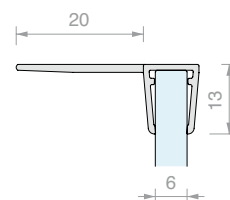
Materiaal: Gecoëxtrudeerd PVC stijf en buigzaam
 Bestand tegen UV-stralen
 Fungicide-formules tegen ontwikkeling van schimmels
 Maximale bedrijfstemperatuur 70°C
 Zacht geplooid PVC
 Afwerking: **/6** /88 /91 /97



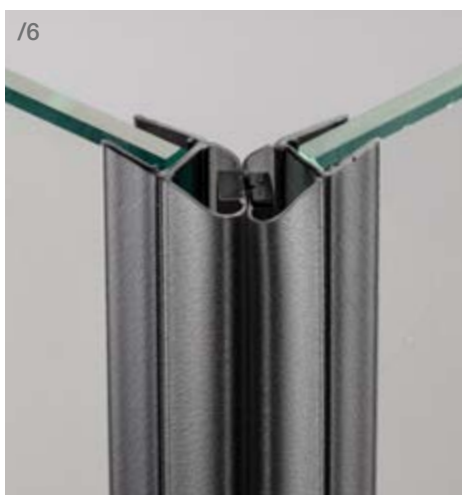
Art.	Lengte	Voor glas	Aantal
GM56010	1000 mm	Van 6 tot 8 mm	1 st.
GM56020	2000 mm	Van 6 tot 8 mm	1 st.
GM56025	2500 mm	Van 6 tot 8 mm	1 st.

**DICHTING MET ZIJVIN**

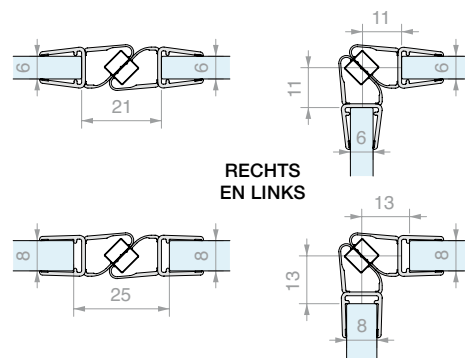
Materiaal: Gecoëxtrudeerd PVC stijf en buigzaam
 Bestand tegen UV-stralen
 Fungicide-formules tegen ontwikkeling van schimmels
 Maximale bedrijfstemperatuur 70°C
 Zacht geplooid PVC
 Afwerking: /6 /88 /91 /97



Art.	Lengte	Voor glas	Aantal
GM57022	2200 mm	Van 6 tot 8 mm	1 st.
GM57025	2500 mm	Van 6 tot 8 mm	1 st.

**MAGNETISCHE DICHTING VAN 45°**

Materiaal: Gecoëxtrudeerd PVC stijf en buigzaam
 Fungicide-formules tegen ontwikkeling van schimmels
 Maximale bedrijfstemperatuur 70°C
 Zacht geplooid PVC
 Afwerking: /6 /88 /91 /97

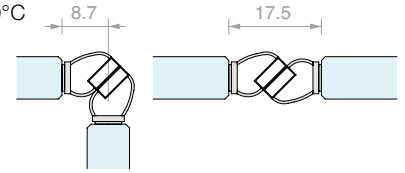


Art.	Lengte	Voor glas	Aantal
GM512SX25	2500 mm	Van 6 tot 8 mm	1 st.
GM512DX25	2500 mm	Van 6 tot 8 mm	1 st.

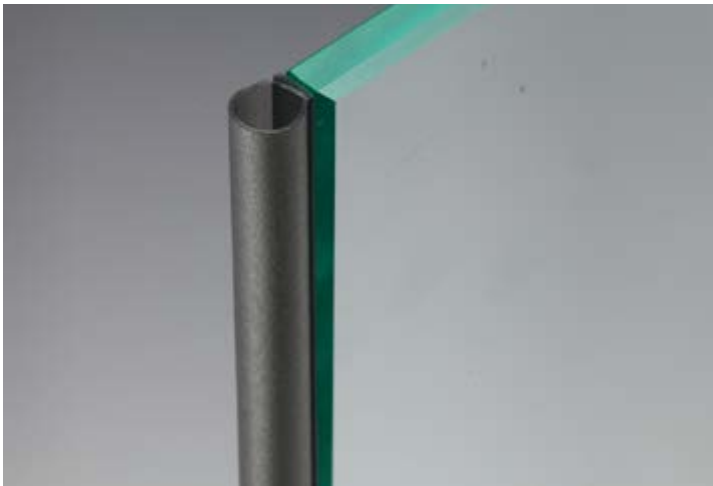


PAAR ZELFKLEVENDE MAGNETISCHE DICHTINGEN MET HOEK VAN 45°

Materiaal: Gecoëxtrudeerd PVC stijf en buigzaam
 Transparante dubbelzijdige tape in acrylschuim VHB
 - Driepolige magneet
 Maximale bedrijfstemperatuur 70°C
 Hoge bestendigheid tegen UV-stralen

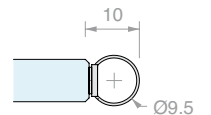


Art.	Lengte	Voor glas	Kleur	Aantal
GMVHB1	2200 mm	Van 8 tot 12 mm	Transparant	1 st.
GMVHB1NR	2200 mm	Van 8 tot 12 mm	Zwart	1 st.
GMVHB13000	3000 mm	Van 8 tot 12 mm	Transparant	1 st.
GMVHB13000NR	3000 mm	Van 8 tot 12 mm	Zwart	1 st.



ZELFKLEVENDE BALLONDICHTING

Materiaal: Gecoëxtrudeerd PVC stijf en buigzaam
 Transparante dubbelzijdige tape in acrylschuim VHB
 Maximale bedrijfstemperatuur 70°C
 Hoge bestendigheid tegen UV-stralen

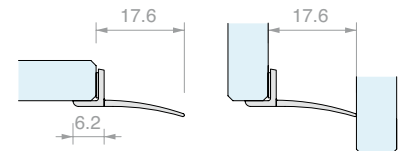


Art.	Lengte	Voor glas	Kleur	Aantal
GMVHB4	2200 mm	Van 8 tot 12 mm	Transparant	1 st.
GMVHB4NR	2200 mm	Van 8 tot 12 mm	Zwart	1 st.
GMVHB43000	3000 mm	Van 8 tot 12 mm	Transparant	1 st.
GMVHB43000NR	3000 mm	Van 8 tot 12 mm	Zwart	1 st.

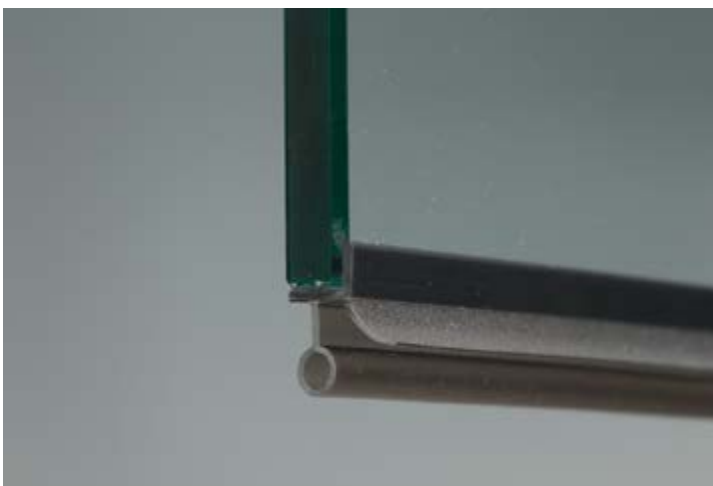


ZELFKLEVENDE DICHTING MET RECHTE VIN

Materiaal: Gecoëxtrudeerd PVC stijf en buigzaam
 Transparante dubbelzijdige tape in acrylschuim VHB
 Maximale bedrijfstemperatuur 70°C
 Hoge bestendigheid tegen UV-stralen

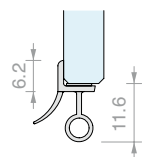


Art.	Lengte	Voor glas	Kleur	Aantal
GMVHB3	2200 mm	Van 8 tot 12 mm	Transparant	1 st.
GMVHB3NR	2200 mm	Van 8 tot 12 mm	Zwart	1 st.
GMVHB33000	3000 mm	Van 8 tot 12 mm	Transparant	1 st.
GMVHB33000NR	3000 mm	Van 8 tot 12 mm	Zwart	1 st.



ZELFKLEVENDE BALLONDICHTING MET WATERKERING EN LEKDORPEL

Materiaal: Gecoëxtrudeerd PVC stijf en buigzaam
 Transparante dubbelzijdige tape in acrylschuim VHB
 Maximale bedrijfstemperatuur 70°C
 Hoge bestendigheid tegen UV-stralen



Art.	Lengte	Voor glas	Kleur	Aantal
GMVHB2	2200 mm	Van 8 tot 12 mm	Transparant	1 st.
GMVHB2NR	2200 mm	Van 8 tot 12 mm	Zwart	1 st.

**ONTVETTINGSDOEKJE**

Wegwerpdoekje gedrenkt in isopropylalcohol

Art.	Aantal
GSLSVL	1 st.

**FIXGLASS 1000**

Oppervlaktevoorbereider voor verlijming.

Product voor het reinigen van te verlijmen glas.

Het is een geconcentreerd alcoholhoudend oplosmiddel in een concentratie van meer dan 99%.

Reinigt en ontvet glas, metaal, marmer.

Voorzien van ON/OFF-mondstuk

PRODUCT ZONDER VERVALDATUM. BEWAREN OP KOELE PLAATS ZONDER DIRECT ZONLICHT. GEBRUIK VAN TNT-TISSUES WORDT AANBEVOLEN VOOR HET AANBRENGEN. WAARSCHUWINGEN: GEBRUIK VAN HANDSCHOENEN WORDT AANBEVOLEN. PRODUCT VOOR PROFESSIONEEL GEBRUIK

Art.	Formaat	Aantal
FX1000	500 ml	1 st.

**TNT-TISSUE**

Product voor het reinigen van te verlijmen glas.

Laat geen residu achter op het oppervlak.

Gebruik met de producten FIXGLASS1000 verwijdert het vuil en vet streeploos.

Art.	Omschrijving	Aantal
FXTNT01	400 x 250 mm - 50 Vellen	1 st.

**SILAAN GLASS PRIMER 3M VHB**

Adhesiepromotor met silaan om het glas voor te bereiden op het aanbrengen van VHB dubbelzijdige tape.

Procedure:

- het te behandelen oppervlak moet schoon, glad en droog zijn
- een doek bevochtigen met primer
- de primer aanbrengen op het te beplakken oppervlak.

De doek steeds in dezelfde richting bewegen

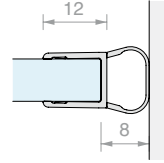
- meteen na het aanbrengen het product drogen met een droge en schone doek

Art.	Formaat	Aantal
3MSGP	1000 ml	1 st.



BALLONDICHTING

Materiaal: Gecoëxtrudeerd PVC stijf en buigzaam
 Bestand tegen UV-stralen
 Fungicide-formules tegen ontwikkeling van schimmels
 Maximale bedrijfstemperatuur 70°C
 Kleur: transparant, transparant bolprofiel

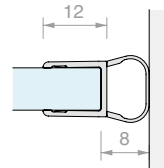


Art.	Lengte	Voor glas	Aantal
GM62	2200 mm	Van 6 tot 8 mm	1 st.
GM6225	2500 mm	Van 6 tot 8 mm	1 st.
GM6230	3000 mm	Van 6 tot 8 mm	1 st.



BALLONDICHTING

Materiaal: Gecoëxtrudeerd PVC stijf en buigzaam
 Bestand tegen UV-stralen
 Fungicide-formules tegen ontwikkeling van schimmels
 Kleur: transparant, geplooid bolprofiel

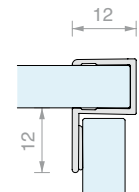


Art.	Lengte	Voor glas	Aantal
GM05	2000 mm	Van 6 tot 8 mm	1 st.
GM0522	2200 mm	Van 6 tot 8 mm	1 st.
GM052500	2500 mm	Van 6 tot 8 mm	1 st.
GM0530	3000 mm	Van 6 tot 8 mm	1 st.



DICHTING MET AANSLAG MET HOEK VAN 90°

Materiaal: Gecoëxtrudeerd PVC stijf en buigzaam
 Bestand tegen UV-stralen
 Fungicide-formules tegen ontwikkeling van schimmels
 Maximale bedrijfstemperatuur 70°C
 Kleur: transparant / *zwart, geplooide vin

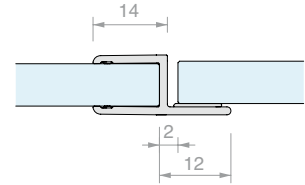


Art.	Lengte	Voor glas	Aantal
GM58	2200 mm	Van 6 tot 8 mm	1 st.
GM58NR*	2200 mm	Van 6 tot 8 mm	1 st.
GM5830	3000 mm	Van 6 tot 8 mm	1 st.

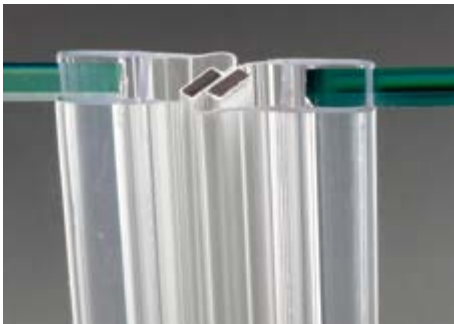


H-DICHTING MET AANSLAG

Materiaal: Gecoëxtrudeerd PVC stijf en buigzaam
 Bestand tegen UV-stralen
 Fungicide-formules tegen ontwikkeling van schimmels
 Kleur: transparant, geplooide vin

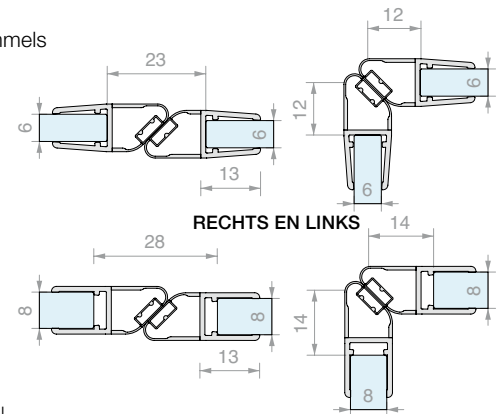


Art.	Lengte	Voor glas	Aantal
GM01	2000 mm	Van 6 tot 8 mm	1 st.
GM012200	2200 mm	Van 6 tot 8 mm	1 st.
GM013000	3000 mm	Van 6 tot 8 mm	1 st.



MAGNETISCHE DICHTING MET HOEK VAN 45° MET WITTE MAGNEET

Materiaal: Gecoëxtrudeerd PVC stijf en buigzaam
 Bestand tegen UV-stralen
 Fungicide-formules tegen ontwikkeling van schimmels
 Maximale bedrijfstemperatuur 70°C
 Kleur: transparant,
 transparant bolprofiel, witte magneet

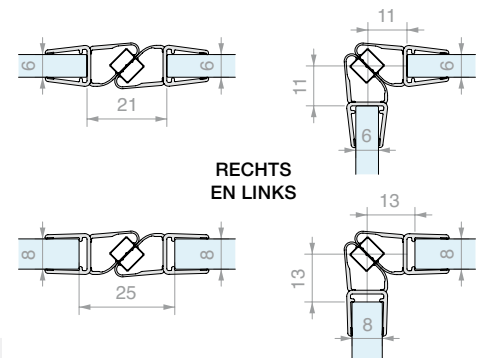


Art.	Lengte	Voor glas	Aantal
GM62SX	2200 mm	Van 6 tot 8 mm	1 st.
GM6230SX	3000 mm	Van 6 tot 8 mm	1 st.
GM62DX	2200 mm	Van 6 tot 8 mm	1 st.
GM6230DX	3000 mm	Van 6 tot 8 mm	1 st.

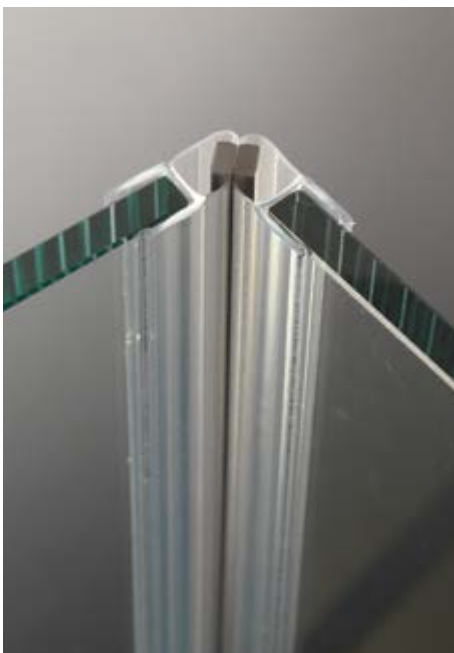


MAGNETISCHE DICHTING MET HOEK VAN 45° MET GRIJZE MAGNEET

Materiaal: Gecoëxtrudeerd PVC stijf en buigzaam
 Maximale bedrijfstemperatuur 70°C
 Kleur: transparant, geplooid bolprofiel,
 grijze magneet



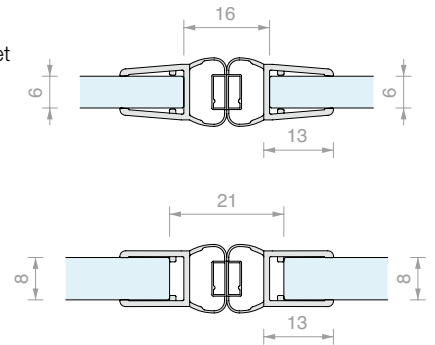
Art.	Lengte	Voor glas	Aantal
GM12DX20	2000 mm	Van 6 tot 8 mm	1 st.
GM12DX22	2200 mm	Van 6 tot 8 mm	1 st.
GM12DX25	2500 mm	Van 6 tot 8 mm	1 st.
GM12SX20	2000 mm	Van 6 tot 8 mm	1 st.
GM12SX22	2200 mm	Van 6 tot 8 mm	1 st.
GM12SX25	2500 mm	Van 6 tot 8 mm	1 st.





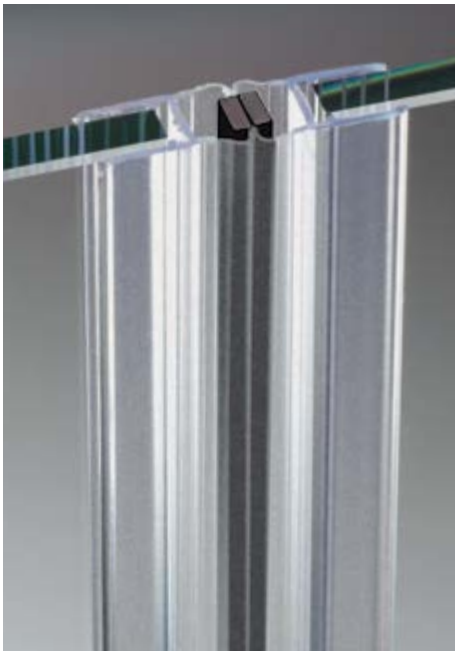
**MAGNETISCHE DICHTING IN LIJN
MET WITTE MAGNEET**

Materiaal: Gecoëxtrudeerd PVC stijf en buigzaam
Bestand tegen UV-stralen
Fungicide-formules tegen ontwikkeling van schimmels
Maximale bedrijfstemperatuur 70°C
Kleur: transparant, transparant bolprofiel, witte magneet



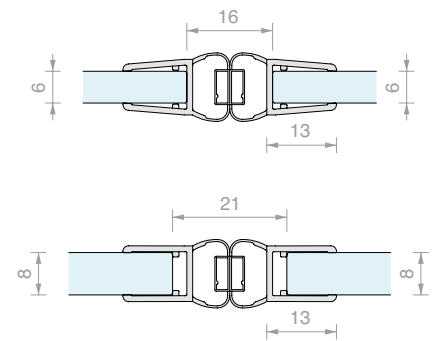
Art.	Lengte	Voor glas	Aantal
GM66SX	2200 mm	Van 6 tot 8 mm	1 st.
GM6630SX	3000 mm	Van 6 tot 8 mm	1 st.
GM66DX	2200 mm	Van 6 tot 8 mm	1 st.
GM6630DX	3000 mm	Van 6 tot 8 mm	1 st.

RECHTS EN LINKS



**MAGNETISCHE DICHTING IN LIJN
MET ZWARTE MAGNEET**

Materiaal: Gecoëxtrudeerd PVC stijf en buigzaam
Bestand tegen UV-stralen
Fungicide-formules tegen ontwikkeling van schimmels
Kleur: transparant, geplooid bolprofiel, zwarte magneet



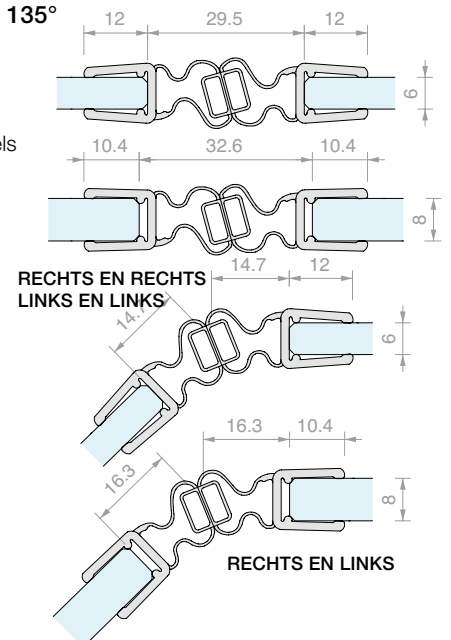
Art.	Lengte	Voor glas	Aantal
GM11SX	2000 mm	Van 6 tot 8 mm	1 st.
GM11SX2500	2500 mm	Van 6 tot 8 mm	1 st.
GM11DX	2000 mm	Van 6 tot 8 mm	1 st.
GM11DX2500	2500 mm	Van 6 tot 8 mm	1 st.

RECHTS EN LINKS



**MAGNETISCHE DICHTING MET HOEK VAN 135°
MET WITTE MAGNEET**

Materiaal: Gecoëxtrudeerd PVC stijf en buigzaam
Bestand tegen UV-stralen
Fungicide-formules tegen ontwikkeling van schimmels
Kleur: transparant, geplooid bolprofiel, witte magneet



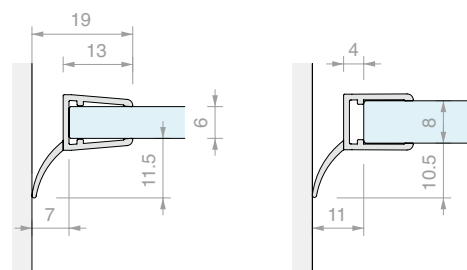
Art.	Lengte	Voor glas	Aantal
GM13SX2200	2200 mm	Van 6 tot 8 mm	1 st.
GM13SX3000	3000 mm	Van 6 tot 8 mm	1 st.
GM13DX2200	2200 mm	Van 6 tot 8 mm	1 st.
GM13DX3000	3000 mm	Van 6 tot 8 mm	1 st.

RECHTS EN LINKS

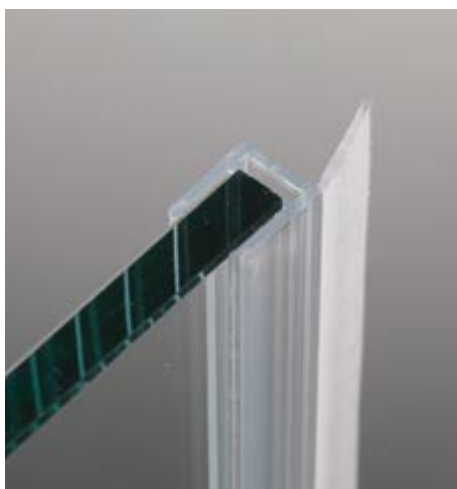


DICHTING MET GEBOGEN VIN

Materiaal: Gecoëxtrudeerd PVC stijf en buigzaam
Bestand tegen UV-stralen
Fungicide-formules tegen ontwikkeling van schimmels
Kleur: transparant, geplooide vin

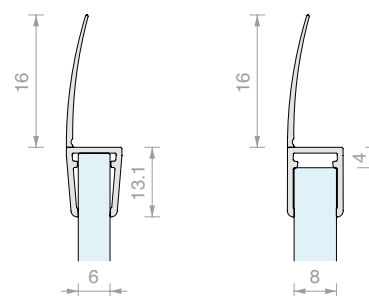


Art.	Lengte	Voor glas	Aantal
GM0722	2200 mm	Van 6 tot 8 mm	1 st.
GM0725	2500 mm	Van 6 tot 8 mm	1 st.
GM073000	3000 mm	Van 6 tot 8 mm	1 st.

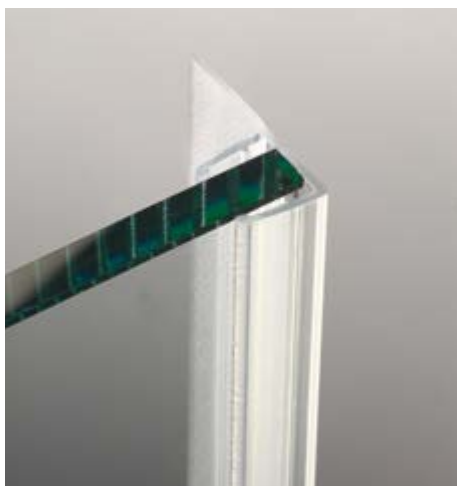


DICHTING MET RECHTE VIN

Materiaal: Gecoëxtrudeerd PVC stijf en buigzaam
Bestand tegen UV-stralen
Fungicide-formules tegen ontwikkeling van schimmels
Maximale bedrijfstemperatuur 70°C
Kleur: transparant, geplooide vin

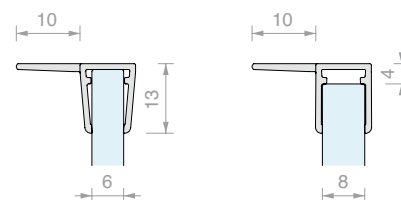


Art.	Lengte	Voor glas	Aantal
GM7222	2200 mm	Van 6 tot 8 mm	1 st.
GM7225	2500 mm	Van 6 tot 8 mm	1 st.
GM7230	3000 mm	Van 6 tot 8 mm	1 st.

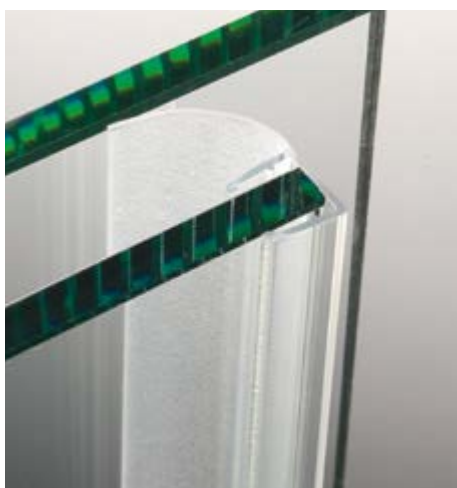


DICHTING MET ZIJVIN

Materiaal: Gecoëxtrudeerd PVC stijf en buigzaam
Fungicide-formules tegen ontwikkeling van schimmels
Kleur: transparant, geplooide vin

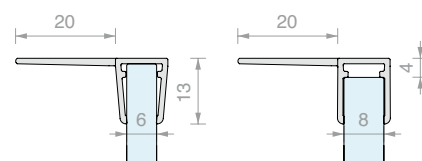


Art.	Lengte	Voor glas	Aantal
GM7022	2200 mm	Van 6 tot 8 mm	1 st.
GM7025	2500 mm	Van 6 tot 8 mm	1 st.
GM7030	3000 mm	Van 6 tot 8 mm	1 st.



DICHTING MET ZIJVIN

Materiaal: Gecoëxtrudeerd PVC stijf en buigzaam
Fungicide-formules tegen ontwikkeling van schimmels
Afwerkingen: transparant, geplooide vin

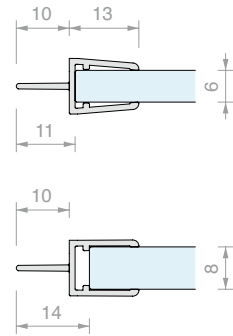


Art.	Lengte	Voor glas	Aantal
GM702020	2000 mm	Van 6 tot 8 mm	1 st.
GM702022	2200 mm	Van 6 tot 8 mm	1 st.
GM702030	3000 mm	Van 6 tot 8 mm	1 st.

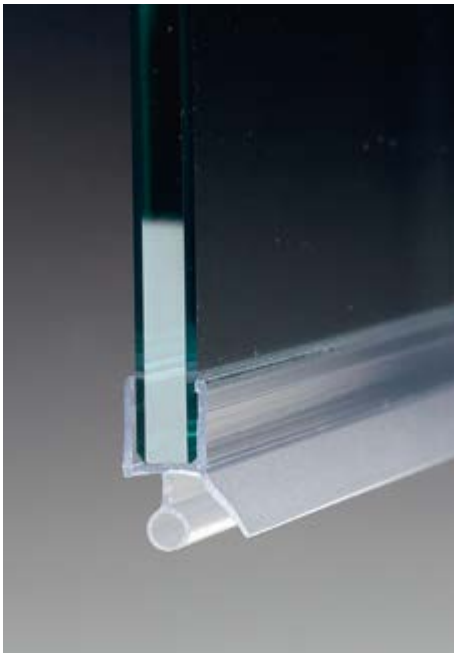


DICHTING MET MIDDENVIN

Materiaal: Gecoëxtrudeerd PVC stijf en buigzaam
 Kleur: transparant, geplooide vin

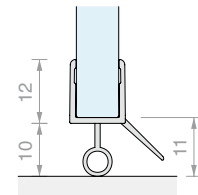


Art.	Lengte	Voor glas	Aantal
GM8020	2000 mm	Van 6 tot 8 mm	1 st.
GM8025	2500 mm	Van 6 tot 8 mm	1 st.



BALLONDICHTING MET WATERKERING EN LEKDORPEL

Materiaal: Gecoëxtrudeerd PVC stijf en buigzaam
 Bestand tegen UV-stralen
 Fungicide-formules tegen ontwikkeling van schimmels
 Maximale bedrijfstemperatuur 70°C
 Kleur: transparant, vin en bolprofiel geplooid

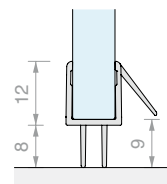


Art.	Lengte	Voor glas	Aantal
GM6010	1000 mm	Van 6 tot 8 mm	1 st.
GM6020	2000 mm	Van 6 tot 8 mm	1 st.
GM6025	2500 mm	Van 6 tot 8 mm	1 st.
GM6030	3000 mm	Van 6 tot 8 mm	1 st.



DICHTING MET WATERKERING MET DUBBELE VIN EN LEKDORPEL

Materiaal: Gecoëxtrudeerd PVC stijf en buigzaam
 Bestand tegen UV-stralen
 Fungicide-formules tegen ontwikkeling van schimmels
 Maximale bedrijfstemperatuur 70°C
 Kleur: transparant, geplooide vinnen

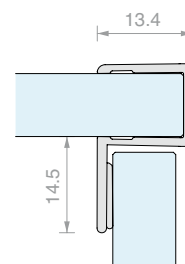


Art.	Lengte	Voor glas	Aantal
GM5610	1000 mm	Van 6 tot 8 mm	1 st.
GM5620	2000 mm	Van 6 tot 8 mm	1 st.
GM5625	2500 mm	Van 6 tot 8 mm	1 st.
GM5630	3000 mm	Van 6 tot 8 mm	1 st.



DICHTING MET AANSLAG MET HOEK VAN 90°

Materiaal: Gecoëxtrudeerd PVC stijf en buigzaam
 Bestand tegen UV-stralen
 Fungicide-formules tegen ontwikkeling van schimmels
 Maximale bedrijfstemperatuur 70°C
 Kleur: transparant, geplooide vin

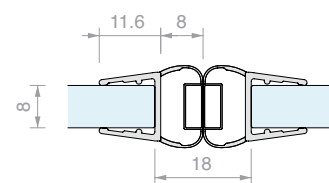


Art.	Lengte	Voor glas	Aantal
GM5422	2200 mm	Van 8 tot 10 mm	1 st.
GM5430	3000 mm	Van 8 tot 10 mm	1 st.

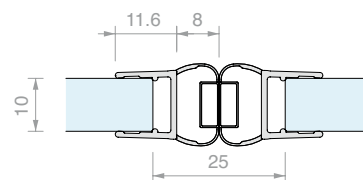


MAGNETISCHE DICHTING IN LIJN

Materiaal: Gecoëxtrudeerd PVC stijf en buigzaam
 Bestand tegen UV-stralen
 Fungicide-formules tegen ontwikkeling van schimmels
 Maximale bedrijfstemperatuur 70°C
 Kleur: transparant, geplooid bolprofiel, witte magneet



RECHTS EN LINKS

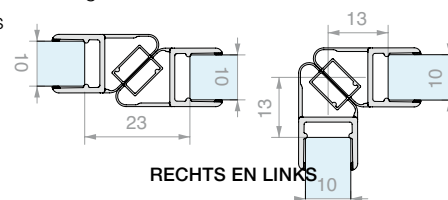


Art.	Lengte	Voor glas	Aantal
GM1720SX	2200 mm	Van 8 tot 10 mm	1 st.
GM1720DX	2200 mm	Van 8 tot 10 mm	1 st.
GM17SX	2500 mm	Van 8 tot 10 mm	1 st.
GM17DX	2500 mm	Van 8 tot 10 mm	1 st.
GM1730SX	3000 mm	Van 8 tot 10 mm	1 st.
GM1730DX	3000 mm	Van 8 tot 10 mm	1 st.

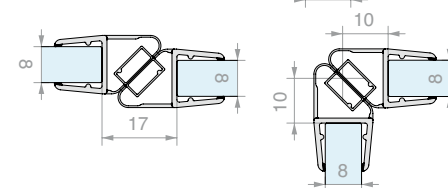


MAGNETISCHE DICHTING VAN 45°

Materiaal: Gecoëxtrudeerd PVC stijf en buigzaam - Bestand tegen UV-stralen
 Fungicide-formules tegen ontwikkeling van schimmels
 Maximale bedrijfstemperatuur 70°C
 Kleur: transparant / *zwart, transparant bolprofiel, witte magneet / *zwart



RECHTS EN LINKS

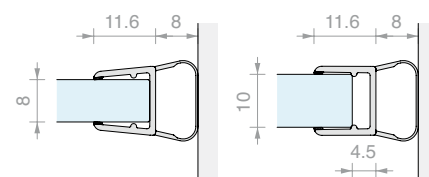


Art.	Lengte	Voor glas	Aantal
GM1520SX	2200 mm	Van 8 tot 10 mm	1 st.
GM1520SXNR*	2200 mm	Van 8 tot 10 mm	1 st.
GM1520DX	2200 mm	Van 8 tot 10 mm	1 st.
GM1520DXNR*	2200 mm	Van 8 tot 10 mm	1 st.
GM15SX	2500 mm	Van 8 tot 10 mm	1 st.
GM15DX	2500 mm	Van 8 tot 10 mm	1 st.
GM1530SX	3000 mm	Van 8 tot 10 mm	1 st.
GM1530DX	3000 mm	Van 8 tot 10 mm	1 st.

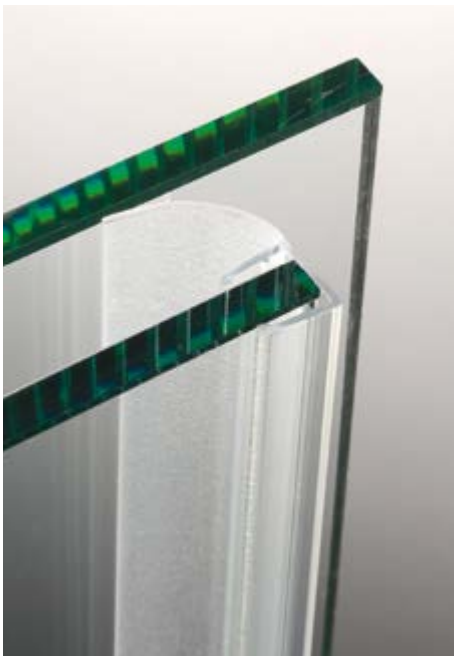


BALLONDICHTING

Materiaal: Gecoëxtrudeerd PVC stijf en buigzaam - Bestand tegen UV-stralen
 Fungicide-formules tegen ontwikkeling van schimmels
 Kleur: transparant / *zwart, geplooid bolprofiel

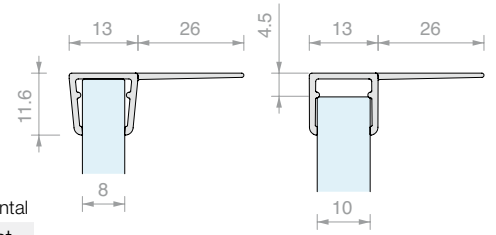


Art.	Lengte	Voor glas	Aantal
GM06	2000 mm	Van 8 tot 10 mm	1 st.
GM0622	2200 mm	Van 8 tot 10 mm	1 st.
GM0622NR*	2200 mm	Van 8 tot 10 mm	1 st.
GM0625	2500 mm	Van 8 tot 10 mm	1 st.
GM0625NR*	2500 mm	Van 8 tot 10 mm	1 st.
GM063000	3000 mm	Van 8 tot 10 mm	1 st.
GM063000NR*	3000 mm	Van 8 tot 10 mm	1 st.

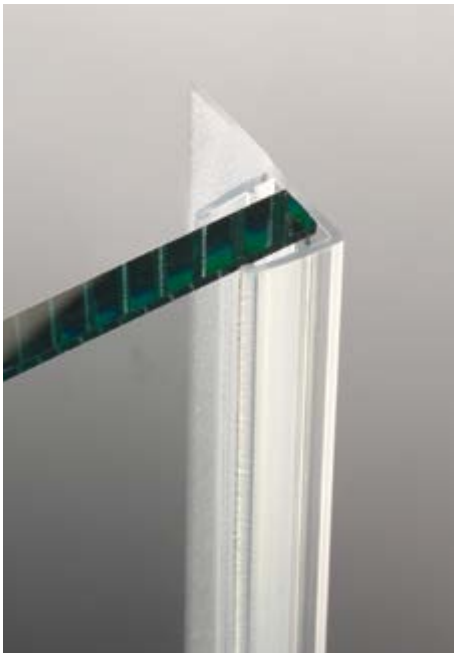


DICHTING MET LANGE ZIJVIN

Materiaal: Gecoëxtrudeerd PVC stijf en buigzaam
 Bestand tegen UV-stralen
 Fungicide-formules tegen ontwikkeling van schimmels
 Kleur: transparant / *zwart, geplooide vin

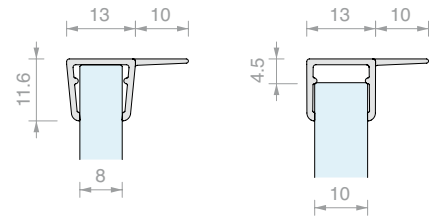


Art.	Lengte	Voor glas	Aantal
GM014	2000 mm	Van 8 tot 10 mm	1 st.
GM01422	2200 mm	Van 8 tot 10 mm	1 st.
GM01422NR*	2200 mm	Van 8 tot 10 mm	1 st.
GM01425	2500 mm	Van 8 tot 10 mm	1 st.
GM01425NR*	2500 mm	Van 8 tot 10 mm	1 st.
GM0143000	3000 mm	Van 8 tot 10 mm	1 st.
GM0143000NR*	3000 mm	Van 8 tot 10 mm	1 st.

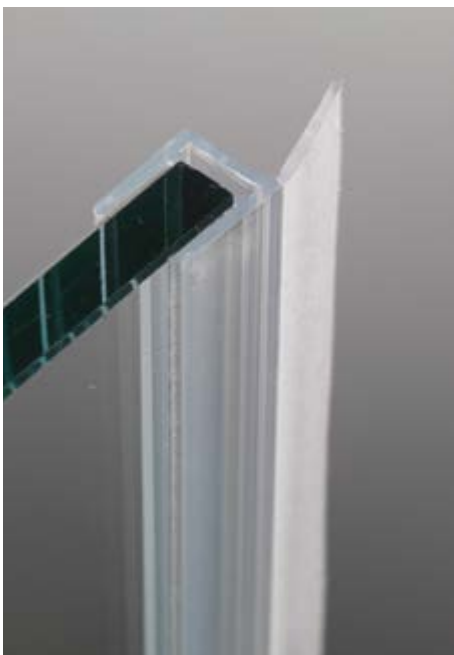


DICHTING MET KORTE ZIJVIN

Materiaal: Gecoëxtrudeerd PVC stijf en buigzaam
 Fungicide-formules tegen ontwikkeling van schimmels
 Kleur: transparant, geplooide vin

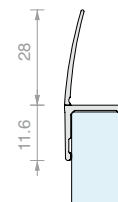


Art.	Lengte	Voor glas	Aantal
GM01410	2000 mm	Van 8 tot 10 mm	1 st.
GM0141022	2200 mm	Van 8 tot 10 mm	1 st.
GM0141025	2500 mm	Van 8 tot 10 mm	1 st.



DICHTING MET RECHTE VIN

Materiaal: Gecoëxtrudeerd PVC stijf en buigzaam
 Fungicide-formules tegen ontwikkeling van schimmels
 Kleur: transparant, geplooide vin

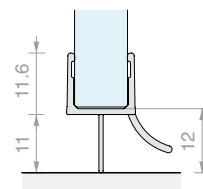


Art.	Lengte	Voor glas	Aantal
GM04	2000 mm	Van 8 tot 10 mm	1 st.
GM0422	2200 mm	Van 8 tot 10 mm	1 st.
GM0425	2500 mm	Van 8 tot 10 mm	1 st.
GM0430	3000 mm	Van 8 tot 10 mm	1 st.



DICHTING MET WATERKERING MET VIN EN LEKDORPEL

Materiaal: Gecoëxtrudeerd PVC stijf en buigzaam
 Bestand tegen UV-stralen
 Fungicide-formules tegen ontwikkeling van schimmels
 Maximale bedrijfstemperatuur 70°C
 Kleur: transparant / *zwart, geplooide vinnen

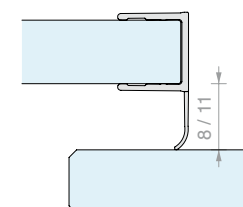
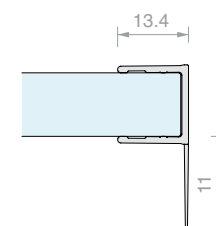


Art.	Lengte	Voor glas	Aantal
GM0210	1000 mm	Van 8 tot 10 mm	1 st.
GM02	2000 mm	Van 8 tot 10 mm	1 st.
GM02NR*	2000 mm	Van 8 tot 10 mm	1 st.
GM022500	2500 mm	Van 8 tot 10 mm	1 st.
GM022500NR*	2500 mm	Van 8 tot 10 mm	1 st.



DICHTING MET ZIJVIN

Materiaal: Gecoëxtrudeerd PVC stijf en buigzaam
 Bestand tegen UV-stralen
 Fungicide-formules tegen ontwikkeling van schimmels
 Maximale bedrijfstemperatuur 70°C
 Kleur: transparant, geplooide vin

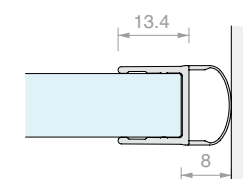


Art.	Lengte	Voor glas	Aantal
GM40	2200 mm	Van 10 tot 12 mm	1 st.
GM4025	2500 mm	Van 10 tot 12 mm	1 st.
GM4030	3000 mm	Van 10 tot 12 mm	1 st.

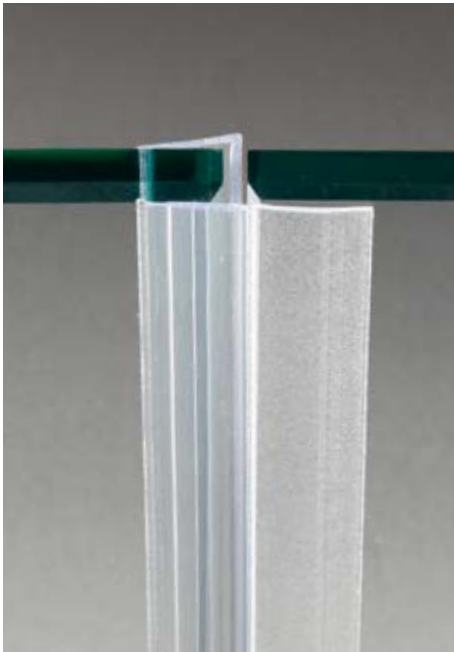


BALLONDICHTING

Materiaal: Gecoëxtrudeerd PVC stijf en buigzaam
 Bestand tegen UV-stralen
 Fungicide-formules tegen ontwikkeling van schimmels
 Maximale bedrijfstemperatuur 70°C
 Kleur: transparant, transparant bolprofiel

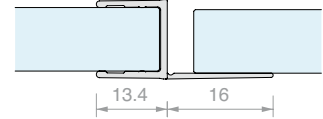


Art.	Lengte	Voor glas	Aantal
GM42	2200 mm	Van 10 tot 12 mm	1 st.
GM4225	2500 mm	Van 10 tot 12 mm	1 st.
GM4230	3000 mm	Van 10 tot 12 mm	1 st.



DICHTING MET RECHTE VIN

Materiaal: Gecoëxtrudeerd PVC stijf en buigzaam
 Bestand tegen UV-stralen
 Fungicide-formules tegen ontwikkeling van schimmels
 Maximale bedrijfstemperatuur 70°C
 Kleur: transparant, geplooide vin

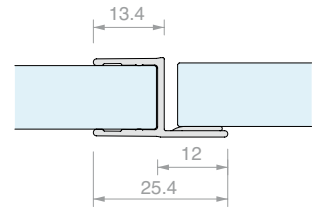


Art.	Lengte	Voor glas	Aantal
GM44	2200 mm	Van 10 tot 12 mm	1 st.
GM4425	2500 mm	Van 10 tot 12 mm	1 st.
GM4430	3000 mm	Van 10 tot 12 mm	1 st.



H-DICHTING MET AANSLAG

Materiaal: Gecoëxtrudeerd PVC stijf en buigzaam
 Bestand tegen UV-stralen
 Fungicide-formules tegen ontwikkeling van schimmels
 Maximale bedrijfstemperatuur 70°C
 Kleur: transparant, geplooide vin

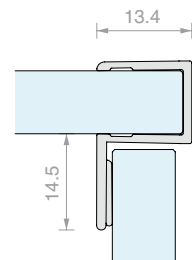


Art.	Lengte	Voor glas	Aantal
GM46	2200 mm	Van 10 tot 12 mm	1 st.
GM4625	2500 mm	Van 10 tot 12 mm	1 st.
GM4630	3000 mm	Van 10 tot 12 mm	1 st.

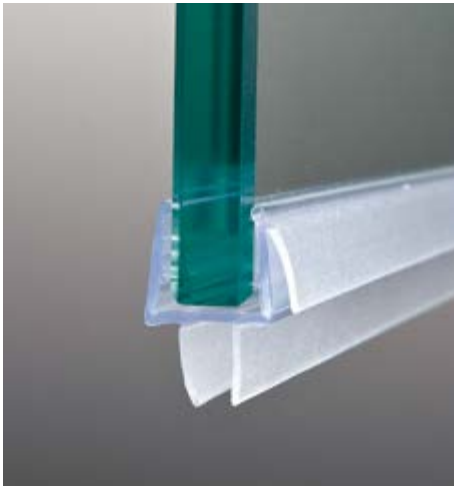


DICHTING MET AANSLAG MET HOEK VAN 90°

Materiaal: Gecoëxtrudeerd PVC stijf en buigzaam
 Bestand tegen UV-stralen
 Fungicide-formules tegen ontwikkeling van schimmels
 Maximale bedrijfstemperatuur 70°C
 Kleur: transparant, geplooide vin

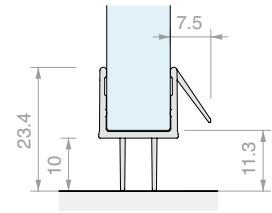


Art.	Lengte	Voor glas	Aantal
GM50	2200 mm	Van 10 tot 12 mm	1 st.
GM5030	3000 mm	Van 10 tot 12 mm	1 st.



DICHTING MET WATERKERING MET DUBBELE VIN EN LEKDORPEL

Materiaal: Gecoëxtrudeerd PVC stijf en buigzaam
 Bestand tegen UV-stralen
 Fungicide-formules tegen ontwikkeling van schimmels
 Maximale bedrijfstemperatuur 70°C
 Kleur: transparant, geplooide vinnen

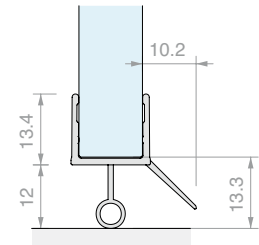


Art.	Lengte	Voor glas	Aantal
GM4810	1000 mm	Van 10 tot 12 mm	1 st.
GM4822	2200 mm	Van 10 tot 12 mm	1 st.
GM4825	2500 mm	Van 10 tot 12 mm	1 st.
GM4830	3000 mm	Van 10 tot 12 mm	1 st.



BALLONDICHTING MET WATERKERING EN LEKDORPEL

Materiaal: Gecoëxtrudeerd PVC stijf en buigzaam
 Bestand tegen UV-stralen
 Fungicide-formules tegen ontwikkeling van schimmels
 Maximale bedrijfstemperatuur 70°C
 Kleur: transparant, vin en bolprofiel geplooid



Art.	Lengte	Voor glas	Aantal
GM5210	1000 mm	Van 10 tot 12 mm	1 st.
GM5222	2200 mm	Van 10 tot 12 mm	1 st.
GM5225	2500 mm	Van 10 tot 12 mm	1 st.
GM5230	3000 mm	Van 10 tot 12 mm	1 st.



SCHAAR VOOR DOORKNIPPEN VAN DICHTINGEN

Materiaal: roestvrij staal met antisliphandvat
 Lengte van de snede 50 mm
 Met veiligheidssluiting
 Voor links- en rechtshandigen.

Art.	Aantal
GMPINZ	1 st.

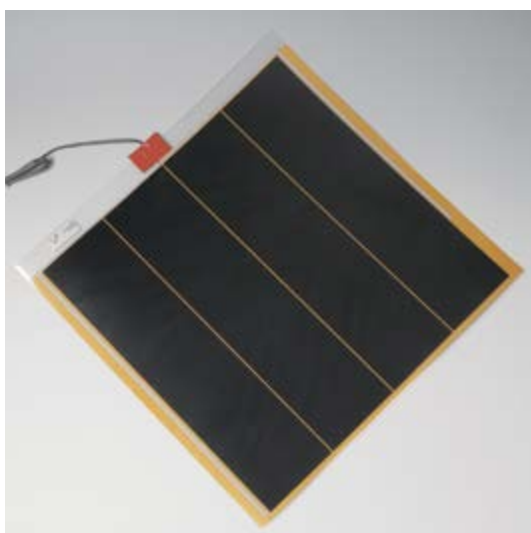


SCHAAR MET AFLOPENDE BASIS VOOR DOORKNIPPEN VAN DICHTINGEN

Materiaal: roestvrij staal met antisliphandvat
 Aflopende basis voor schuine snedes
 Lengte van de snede 50 mm
 Met veiligheidssluiting
 Voor links- en rechtshandigen.

Art.	Aantal
GMPINZ02	1 st.





STOPVAPOR

Het ontwasemingspaneel StopVapor garandeert een perfecte helderheid van het spiegeloppervlak op de plaats waar het is aangebracht.

StopVapor is zelfklevend en voldoet aan de Europese veiligheidsnormen (EN 60335) en het CE-merk.

Veiligheidsnormen: dit apparaat mag uitsluitend binnenshuis worden gebruikt en mag niet in direct contact komen met water.

Niet voor ander gebruik installeren dan het beoogde gebruik. Het verwarmingsblad niet buigen.

Niet monteren op metaal, plastic, hout, karton of andere oppervlakken anders dan een spiegel.

Niet aanbrengen op spiegels met gaten.

Er moet een ruimte van 10 mm zijn tussen de spiegel en de wand.

Voedingskabel zonder stekker.

De bedrading moet worden uitgevoerd door gekwalificeerd personeel.

Let op! als het verwarmingsblad wordt verwijderd kan het NIET opnieuw worden gebruikt.

Art.	Afmetingen	Vermogen	Spanning - Frequentie	Aantal
STOPVAPOR0	280 x 280 mm	16 watt	230 V - 50 Hz	1 st.
STOPVAPOR05	410 x 280 mm	24 watt	230 V - 50 Hz	1 st.
STOPVAPOR1	500 x 500 mm	55 watt	230 V - 50 Hz	1 st.
STOPVAPOR3	680 x 580 mm	80 watt	230 V - 50 Hz	1 st.
STOPVAPOR4	850 x 580 mm	100 watt	230 V - 50 Hz	1 st.
STOPVAPOR2	1010 x 440 mm	105 watt	230 V - 50 Hz	1 st.
STOPVAPOR12	1250 x 280 mm	70 watt	230 V - 50 Hz	1 st.
STOPVAPOR13	1380 x 400 mm	110 watt	230 V - 50 Hz	1 st.
STOPVAPOR17	1580 x 400 mm	125 watt	230 V - 50 Hz	1 st.
STOPVAPOR19	1550 x 550 mm	170 watt	230 V - 50 Hz	1 st.



ZELFKLEVENDE BESCHERMENDE FOLIE VOOR SPIEGELS

De MACbak 7000 is een polyolefineweefsel, bedekt met acrylkleefstof, zonder bescherming opgerold. Wanneer toegepast op de achterkant van een spiegel voldoet MACbak 7000 aan de eisen van de Amerikaanse norm ANSI Z97.1-987 en de Britse normen BS6206 categorie A.

KLEEFPRESTATIES

Initiële tack (N)	12	Gemiddelde waarden	Gevolgde methode
Afpellen (N/25 mm) op roestvrij staal			
- 30 minuten	10		FTM 9
- 24 uur	12		FTM 1
Hechting (uren)	150		FTM 8

EIGENSCHAPPEN VAN DE FOLIE

Dikte (kleeflaag)	135 µm	ISO 534
Breukbestendigheid (N)	150	ASTMD 2261
Treksterkte (N/15 mm)	SM200	DIN 53455
	ST 110	

TEMPERATUURBESTENDIGHEID

Minimale aanbrengtemperatuur	0°C
Amplitude gebruikstemperatuur	-40°C/+80°C

CHEMISCHE BESTENDIGHEID

(na 24 uur onderdompeling)

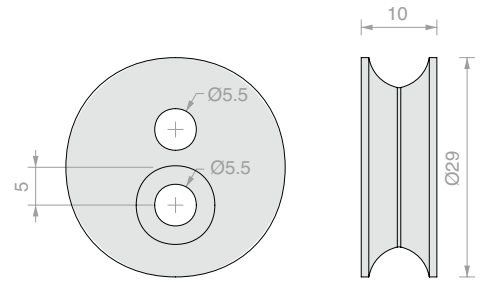
Water	Uitstekend
Zout water	Uitstekend
2% reinigingsmiddel	Uitstekend
Olie 30 SAE	Goed
Benzine	Goed

Art.	Afmetingen	Dikte	Aantal
PEL31	1078 mm x 30.5 m	0.13 mm	1 st.



TWEE EXCENTRISCHE BEVESTIGINGEN VOOR PLAATSTAAL

Materiaal: POM
Kleur: Wit



Art.

ATEC5

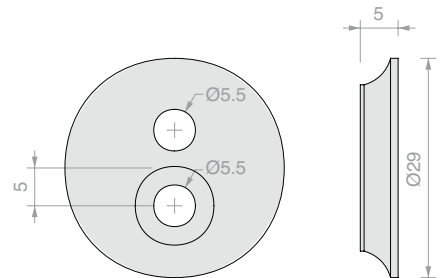
Aantal

1 st.



TWEE EXCENTRISCHE BEVESTIGINGEN VOOR PLAATSTAAL

Materiaal: POM
Kleur: Wit



Art.

ATEC0

Aantal

1 st.

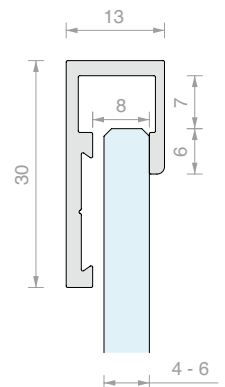


ENKEL PROFIEL VOOR SPIEGELSTEUN

Materiaal: Aluminium

Afwerking: /1* /97

* Niet beschikbaar voor Art. MTS3000



Art.

Voor glas

Lengte

Aantal

MTS3000

Van 4 tot 6 mm

3000 mm

1 st.

MTS3000KR

Van 4 tot 6 mm

2997 mm

1 st.



MODULAIR BLOKKERINGSTOEBEHOREN

Materiaal: Kunststof materiaal (POM)

Het bevestigingsplaatje voor MTS/MTD-profielen kan op verschillende punten worden afgebroken om de juiste dikte te bereiken voor spiegels van 4 of 6 mm en om links, rechts of in het midden van het profiel geplaatst te kunnen worden.

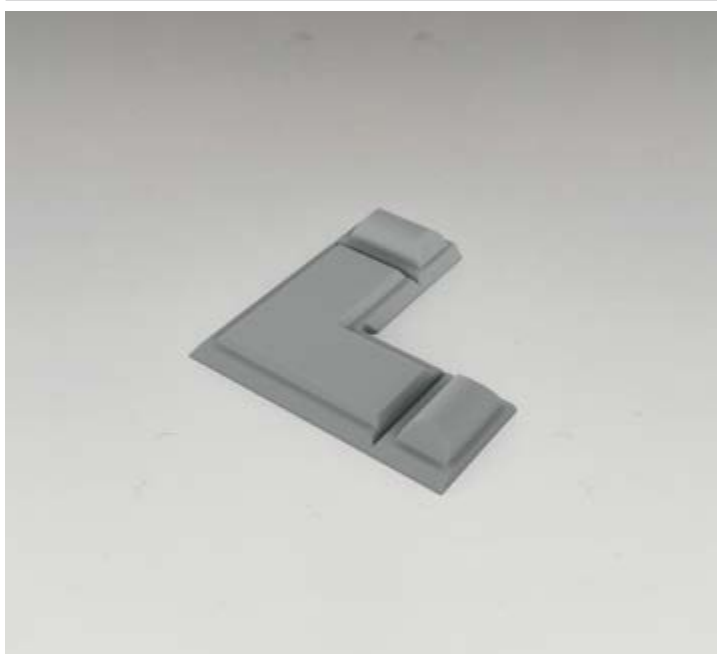
Kleur: lichtgrijs

Art.

Aantal

MTS10

1 st.



VERBINDINGSTOEBEHOREN MET HOEK VAN 90°

Materiaal: Kunststof materiaal (POM)

Met het plaatje kunnen 2 MTS- of MTD-profielen onder een hoek van 90° met elkaar worden verbonden om lijsten te creëren van de aluminium profielen waarin de spiegel is geplaatst.

Kleur: lichtgrijs

Art.

Aantal

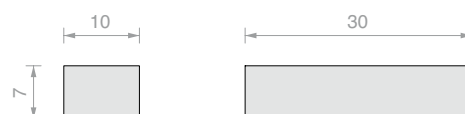
MTS90

1 st.



KUNSTSTOF STELBLOKJES

Breng het stelblokje in de MTS- en MTD-profielen onder de spiegel aan, ongeveer elke 200 mm.



Art.

Verpakking

Aantal

SPE2397

≈ 400 st.

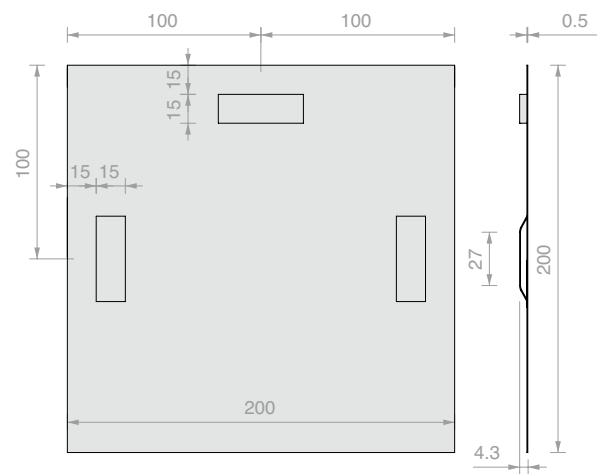
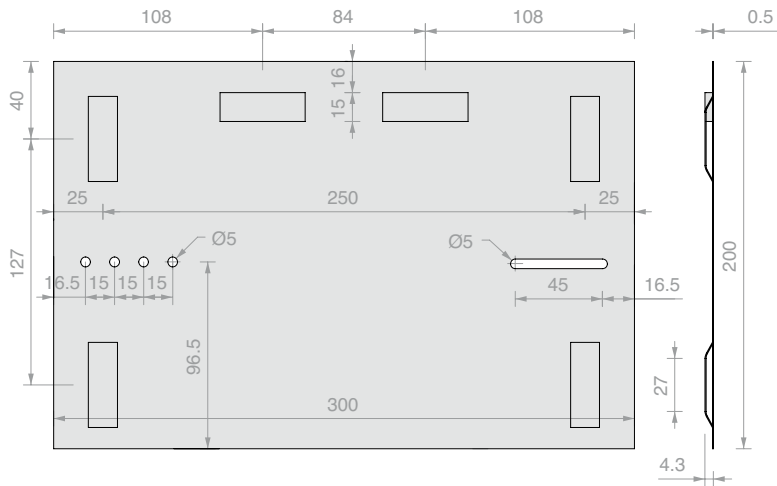
1 Kg



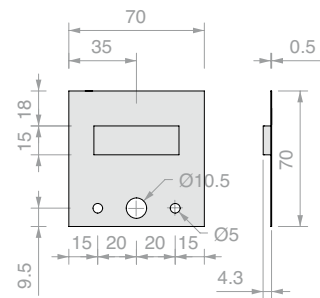
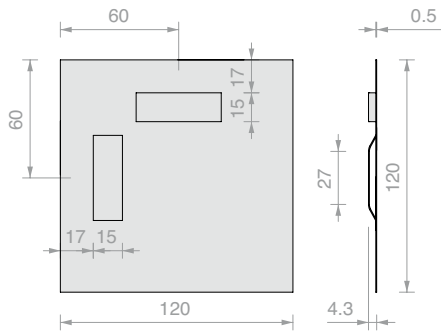
PLAAT VOOR BEVESTIGING VAN SPIEGEL

Materiaal: Plaatstaal in voorgelakt AVP

Met sleuven voor bevestiging aan het toebehoren ATECO en ATEC5.



Art.	Afmetingen	Aantal	Art.	Afmetingen	Aantal
LR300	H 200 x 300 mm	1 st.	LR320	H 200 x 200 mm	1 st.

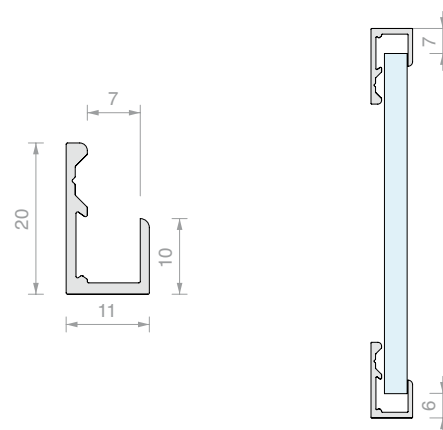


Art.	Afmetingen	Aantal	Art.	Afmetingen	Aantal
LR400	H 120 x 120 mm	1 st.	LR500	H 70 x 70 mm	1 st.

**STEUNPROFIEL VOOR SPIEGELS W61**

Materiaal: Aluminium

Afwerking: /97



Art.	Lengte	Aantal
W61250	2498 mm	1 st.
W61500	5000 mm	1 st.

EINDKAPPEN VOOR PROFIELEN W61

Materiaal: Kunststof

Kleur: lichtgrijs

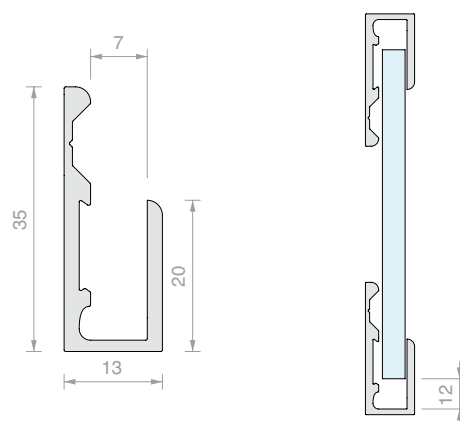


Art.	Omschrijving	Aantal	Art.	Omschrijving	Aantal
W61TSX	Links	1 st.	W61TDX	Rechts	1 st.

**STEUNPROFIEL VOOR SPIEGELS W63**

Materiaal: Aluminium

Afwerking: /97



Art.	Lengte	Aantal
W63250	2498 mm	1 st.
W63500	5000 mm	1 st.

EINDKAPPEN VOOR PROFIELEN W63

Materiaal: Kunststof

Kleur: lichtgrijs



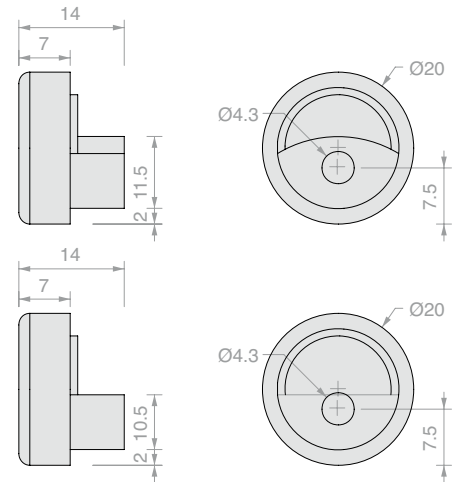
Art.	Omschrijving	Aantal	Art.	Omschrijving	Aantal
W63TSX	Links	1 st.	W63TDX	Rechts	1 st.



4 SPIEGELHOUDERS 20

Materiaal: Messing

Afwerking: /1



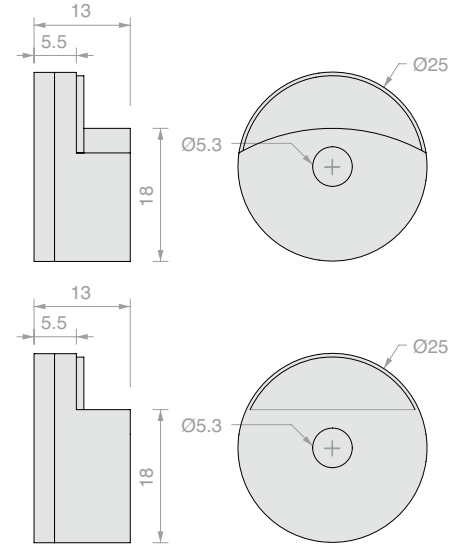
Art.	Voor glas	Aantal
MIR20	6 mm	1 st.



4 SPIEGELHOUDERS 25

Materiaal: Messing

Afwerking: /1



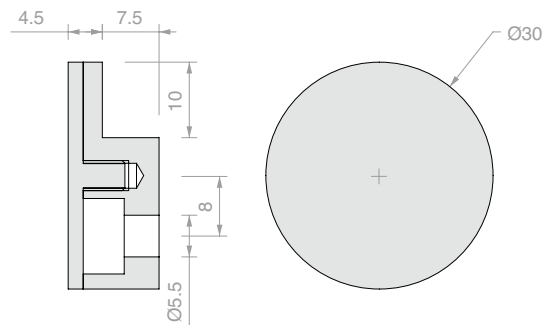
Art.	Voor glas	Aantal
MIR25	6 mm	1 st.



SPEIGELHOUDER 30

Materiaal: Messing

Afwerking: /1 /3



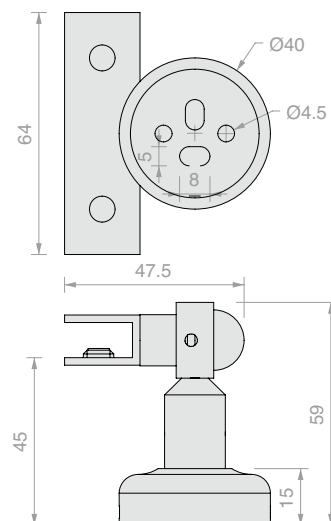
Art.	Voor glas	Aantal
MIR30	Van 4 tot 6 mm	1 st.



TWEE GEKANTELTE SPIEGELHOUDERS

Materiaal: Messing

Afwerking: /1



Art.	Voor glas	Aantal
MHAS01	Van 4 tot 6 mm	1 st.



4 SPIEGELHOUDERS ESCO

Materiaal: Messing

Afmetingen: L 20 x H 28 mm intern 7 mm

Afwerking: /1

Art.	Voor glas	Afstand wand	Aantal
GAN001	Van 4 tot 6 mm	6 mm	1 st.



4 SPIEGELHOUDERS VITRUM

Materiaal: Roestvrij staal en PVC

Afmetingen: L 25 x H 36 mm intern 7 mm

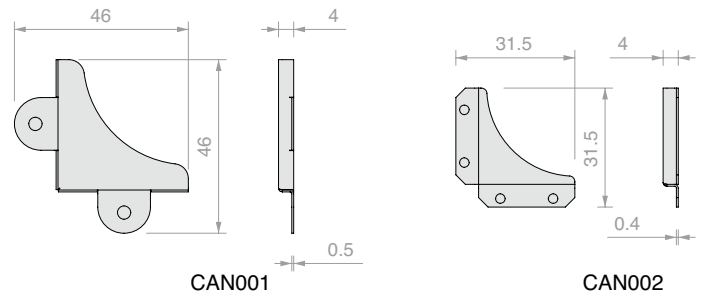
Afwerking: /8/9

Art.	Voor glas	Afstand wand	Aantal
GAN002	4 mm	6 mm	1 st.
GAN003	6 mm	6 mm	1 st.

**HOEKBESLAG VOOR SPIEGELS**

Materiaal: Messing

Afwerking: /95



Art.	Voor glas	Verpakking	Aantal
CAN001	4 mm	100 st.	1 st.
CAN002	4 mm	100 st.	1 st.

**RONDE BOLLE SPIEGELS**

Vergroting 2X

Art.	Afmetingen	Dikte	Aantal
SPECTOND1	Ø200 mm	2 mm	1 st.
SPECTOND2	Ø250 mm	2 mm	1 st.
SPECTOND3	Ø300 mm	2 mm	1 st.



INDEX
DEEL 4





Art.	Pag.	Art.	Pag.	Art.	Pag.	Art.	Pag.	Art.	Pag.
057.3078.002	77	BT31	423	CANANG32	419	CHDA500G	299	CMIRR10.3000	421
3MSGP	429	BT3322	369	CANANG33	419	CHDA55	299	CMIRR8.2000	421
ATECO	442	BT3325	369	CANANG34	419	CHDA55G	299	CMIRR8.3000	421
ATEC5	442	BT3520	423	CBD500	390	CHDA65	299	CMIR RTP10	421
BDBIL81001	352	BT3525	423	CBD580	391	CHDA65G	299	CMIR RTP8	421
BDBIL81003	352	CAN0015	448	CER26	336	CHDA75	299	CPM247	397
BDCER81001	314	CAN0025	448	CER27	336	CHDA75G	299	CSP75	294
BDCER81003	316	CANAL06	419	CER28	338	CHDA83	300	CSP85	294
BDCER81005	318	CANAL1	419	CER29	339	CHDA85	300	DCC08	104
BDCER81007	320	CANAL12	419	CER31	341	CHDA851	300	DCC10	104
BDCER81013	322	CANAL13	419	CER32	342	CHDA86	301	DCC218	143
BDCER81015	324	CANAL16	419	CER33	343	CHDA861	301	DCC220	143
BDCHD6801	253	CANAL2	419	CER700	376	CHDA88	301	DCC90	52
BDCHD6803	257	CANAL22	419	CER700UV	374	CHDA90	301	DCC90SQ	52
BDCHD6805	261	CANAL23	419	CER720	377	CHDA901	301	DCCFLAT003	117
BDCHD6813	265	CANAL26	419	CER720UV	375	CHDA93	301	DCCFLAT007	119
BDCHD6815	269	CANAL3	419	CER800	384	CHDM41	296	DCCFLAT009	121
BDCHD81001	253	CANAL32	419	CER880	385	CHDM43	296	DCCFLAT011	123
BDCHD81003	257	CANAL33	419	CERPT80SQ	357	CHDM45	297	DCCFT12	125
BDCHD81005	261	CANAL34	419	CERZ31	386	CHDM47	297	DCCFT16	125
BDCHD81013	265	CANALH88	420	CERZ3180	388	CHDM52	297	DCCFT18	125
BDCHD81015	269	CANALH90	420	CERZ33	387	CHDM57	296	DCCFT20	102
BDFIX10	108	CANALH92	420	CHD10	279	CHDMP1	302	DCCFT90	124
BDFIX2-DX	107	CANALM01	421	CHD10COV	278	CHDMP2	302	DCCFTMUR	124
BDFIX2-SX	107	CANALM012	421	CHD1135	284	CHDMP3	302	DCCFTVET	124
BDFIX5-DX	108	CANALM02	421	CHD12	280	CHDMP4	302	DCCFTVW	124
BDFIX5-SX	108	CANALM022	421	CHD14	282	CHDT1000	298	DCS108	80
BDFIX7-DX	108	CANALM03	421	CHD180	283	CHDT1000G	298	DCS110	80
BDFIX7-SX	108	CANALM032	421	CHD190	283	CHDT1500	298	DCS206	51
BDFIX8	108	CANALSF48	420	CHD20	286	CHDT1500G	298	DCS208	51
BDFIX-DX	107	CANALSF50	420	CHD20COV	285	CHDT500	298	DCU108	80
BDFIX-SX	107	CANALSF52	420	CHD22	287	CHDT500G	298	DCU108SCT	79
BDSQ6801	167	CANALSU66	420	CHD24	288	CL105	295	DCU110SCT	79
BDSQ6803	171	CANALSU68	420	CHD24P	288	CLK20	396	DCU206	51
BDSQ6805	175	CANALSU70	420	CHD280	290	CLKM27	396	DCU206SCT	51
BDSQ6807	179	CANALSU72	420	CHD280P	290	CLM19	295	DCU208	51
BDSQ6813	183	CANANG1	419	CHD290	292	CLM25	397	DCU208SCT	51
BDSQ6815	187	CANANG12	419	CHDA05	300	CLP23	294	DQ30	205
BDSQ81001	167	CANANG13	419	CHDA06	300	CLPM29	294	DQ30COV	204
BDSQ81003	171	CANANG14	419	CHDA08	300	CLS18	295	DQ30SGCOV	152
BDSQ81005	175	CANANG2	419	CHDA1000	299	CLS24	397	DQ30SGPVT	153
BDSQ81007	179	CANANG22	419	CHDA1000G	299	CLS245	396	DQ3135	210
BDSQ81013	183	CANANG23	419	CHDA1500	299	CLS68	398	DQ32	206
BDSQ81015	187	CANANG24	419	CHDA1500G	299	CLS70	398	DQ34	207
BT28	423	CANANG3	419	CHDA500	299	CMIRR10.2000	421	DQ37	211



Art.	Pag.	Art.	Pag.	Art.	Pag.	Art.	Pag.	Art.	Pag.
DQ375	212	DQC575	227	FXTNT01	429	GLMBDLN15	142	GM014	109
DQ380	208	DQC58	227	G35KIT01	44	GLMBRM	142	GM01410	78
DQ380SG	154	DQC59	227	G35KIT02	44	GLMBRV	142	GM0141022	78
DQ390	209	DQC61	228	G35KIT03	44	GLMDCCFORO	125	GM0141025	78
DQ40	217	DQC63	228	G35KIT04	44	GLMDSTP	143	GM01422	109
DQ40COV	216	DQC65	228	G35KIT05	45	GLMDSTV	143	GM01422NR	109
DQ40SGCOV	156	DQM09	231	G35KIT06	45	GLMFLAT028DX	97	GM01425	109
DQ40SGPVT	157	DQM11	231	G35KIT07	45	GLMFLAT028SX	97	GM01425NR	109
DQ4135	224	DQM41	229	G35KIT08	45	GLMFLAT030	91	GM0143000	109
DQ42	218	DQM43	229	G35S10DMP	34	GLMFLAT032DX	98	GM0143000NR	109
DQ44	219	DQM45	230	G35S10STP	34	GLMFLAT032SX	98	GM02	245
DQ44P	219	DQM47	230	G35S20DMP	36	GLMFLAT034	92	GM0210	245
DQ475	225	DQM49	231	G35S20STP	36	GLMFLAT036	100	GM022500	245
DQ480	221	DQM50	230	G35S30DMP	38	GLMFLAT038	95	GM022500NR	245
DQ480P	222	DQM52	229	G35S30STP	38	GLMFLAT040DX	99	GM02NR	245
DQ480SG	158	DQM57	229	G35S40DMP	40	GLMFLAT040SX	99	GM04	245
DQ490	223	DQMP2	235	G35S40STP	40	GLMFLAT042	93	GM0422	245
DQA05	234	DQMP4	235	G35U10DMP	27	GLMFLATMUR	101	GM0425	245
DQA06	234	DQMP6	235	G35U10STP	27	GLMFLATVET	101	GM0430	245
DQA08	234	DQMP7	235	G35U20DMP	29	GLMFORO	142	GM05	48
DQA1000	233	DQMP8	235	G35U20STP	29	GLMFT1000	125	GM0522	48
DQA1500	233	DQMP9	235	G35U30DMP	31	GLMFT12	101	GM052500	48
DQA500	233	DQP2525	236	G35U30STP	31	GLMFT14	102	GM0530	48
DQA55	233	DQP365	236	G35U40DMP	33	GLMFT16	102	GM06	77
DQA65	233	DQP375	236	G35U40STP	33	GLMFT18	102	GM0622	77
DQA75	233	DQP385	236	G50KIT01	74	GLMFT2000	125	GM0622NR	77
DQA83	234	DQPD.100-DX	354	G50KIT02	74	GLMFT30	104	GM0625	77
DQA85	234	DQPD.100-SX	354	G50KIT03	74	GLMFT3000	125	GM0625NR	77
DQA86	234	DQT1000	232	G50KIT04	74	GLMFT37	126	GM063000	77
DQA8670	234	DQT1500	232	G50KIT05	75	GLMFT40	104	GM063000NR	77
DQA87	234	DQT500	232	G50S10	68	GLMFT50	104	GM0722	433
DQA88	235	DQTS2525	236	G50S20	70	GLMFT90	126	GM0725	433
DQA89	235	DQX1000	232	G50U10	61	GLMKIT301	136	GM073000	433
DQA90	235	DQX1500	232	G50U20	63	GLMKIT303	138	GM11DX	49
DQA93	235	DQX500	232	G50U30	65	GLMKIT305	140	GM11DX2500	49
DQA99	235	FOL1010.30	243	G50U40	67	GLMKIT701	137	GM11SX	49
DQAP.100	356	FOL1515.30	243	GAN001	446	GLMKIT703	139	GM11SX2500	49
DQC35	214	FOL2020.30	243	GAN002	446	GLMRCT	141	GM12DX20	244
DQC37	214	FOP10.30	243	GAN003	446	GLMSFORO	101	GM12DX22	244
DQC38	214	FOP15.30	243	GLM3000	141	GLMSPA08	127	GM12DX25	244
DQC39	215	FOP20.30	243	GLM3020	143	GLMSPA10	127	GM12SX20	244
DQC395	215	FOU1009.30	243	GLM3023	143	GLMTND10	142	GM12SX22	244
DQC51	226	FOU1011.30	243	GLM3050	141	GM01	431	GM12SX25	244
DQC53	226	FOU1013.30	243	GLM7000	141	GM012200	431	GM13DX2200	432
DQC55	226	FX1000	429	GLMAN	141	GM013000	431	GM13DX3000	432



Art.	Pag.	Art.	Pag.	Art.	Pag.	Art.	Pag.	Art.	Pag.
GM13SX2200	432	GM5620	109	GMVHB1NR	428	LM3538.100	46	MF300A	406
GM13SX3000	432	GM5625	109	GMVHB2	428	LM3538.150	46	MF300B	406
GM1520DX	78	GM5630	109	GMVHB2NR	428	LM3538.200	46	MF350	367
GM1520DXNR	78	GM57022	427	GMVHB3	428	LM3538.300	46	MF600A	405
GM1520SX	78	GM57025	427	GMVHB33000	428	LM5859.100	75	MF600B	405
GM1520SXNR	78	GM58	244	GMVHB33000NR	428	LM5859.150	75	MF9812	402
GM1530DX	78	GM5830	244	GMVHB3NR	428	LM5859.200	75	MFAC1000	399
GM1530SX	78	GM58NR	244	GMVHB4	428	LM5859.300	75	MFBOC	404
GM15DX	78	GM6010	244	GMVHB43000	428	LMU20.150	410	MFCC11	399
GM15SX	78	GM6020	244	GMVHB43000NR	428	LMU20.300	410	MFCC13	399
GM1720SX	79	GM6025	244	GMVHB4NR	428	LMU20B.150	238	MFCC15	399
GM1730SX	79	GM6030	244	GOC009	81	LMU20B.220	238	MFCC17	399
GM17SX	79	GM62	244	GOCCHIA08	81	LMU20B.300	238	MFCC20	399
GM40	437	GM6225	244	GSL3000	358	LMU20TP	411	MFCC28	399
GM4025	437	GM6230	244	GSL812	358	LMU20TPB	238	MHAS01	446
GM4030	437	GM6230DX	48	GSLSVL	359	LMU86B.100	238	MIR20	446
GM42	437	GM6230SX	48	GTUP2	369	LMU86B.150	238	MIR25	446
GM4225	437	GM62DX	48	GTUP2G	369	LMU86B.300	238	MIR30	446
GM4230	437	GM62SX	48	GTUP2N	369	LR300	444	MORS001	344
GM44	438	GM6630DX	432	GTUP3	369	LR320	444	MORS002	344
GM4425	438	GM6630SX	432	GTUP3G	369	LR400	444	MORS0023	344
GM4430	438	GM66DX	432	GTUP3N	369	LR500	444	MORS003	344
GM46	438	GM66SX	432	GTUP4	369	MAN500V150	53	MORS004	345
GM4625	438	GM702020	49	GTUP4G	369	MF007100	401	MORS005	345
GM4630	438	GM702022	49	GTUP4N	369	MF008670	401	MORS033	345
GM4810	439	GM702030	49	GTUP5	369	MF02	404	MORSZ001	422
GM4822	439	GM7022	433	GTUP5G	369	MF04	404	MORSZ002	422
GM4825	439	GM7025	433	GTUP5N	369	MF05	404	MTS10	443
GM4830	439	GM7030	433	GTUP6	369	MF06	404	MTS3000	442
GM50	438	GM7222	433	GTUP6G	369	MF06100	400	MTS3000KR	442
GM5030	438	GM7225	433	GTUP6N	369	MF06130	400	MTS90	443
GM50522	426	GM7230	433	HAND10052VHB	53	MF06160	400	MU30095	406
GM50525	426	GM8020	434	HAND10057VHB	129	MF09410	403	MU30095N	406
GM512DX25	427	GM8025	434	HAND13040VHB	53	MF09410C20	403	MU30135	406
GM512SX25	427	GM880607	51	HAND6640VHB	53	MF09413	403	MU30135N	406
GM5210	439	GM880615	51	LM0859.100	75	MF09430	402	NV3100	240
GM5222	439	GM900807	51	LM0859.150	75	MF10	403	NV3200	240
GM5225	439	GM900815	80	LM0859.200	75	MF1000	403	NV3300	240
GM5230	439	GM921007	80	LM0859.300	75	MF12	403	NV3400DX	240
GM5422	245	GM921015	80	LM3515.075	46	MF127	346	NV3400SX	240
GM5430	245	GMPINZ	439	LM3515.10045	46	MF129	346	NV3500	240
GM56010	426	GMPINZ02	439	LM3515.150	46	MF1300	403	NV3600	240
GM56020	426	GMVHB1	428	LM3515.15045	46	MF1515	347	OPEN01CHD	275
GM56025	426	GMVHB13000	428	LM3515.200	46	MF1600	403	OPEN01DQ	195
GM5610	109	GMVHB13000NR	428	LM3515.300	46	MF2890	406	OPEN01FOR10	199



Art.	Pag.	Art.	Pag.	Art.	Pag.	Art.	Pag.
OPEN01FOR8	199	PROFALL0820KR	415	PTUPSQD	368	STOPVAPOR13	441
OPEN01LMUDQ	197	PROFALL1020	413	PTUPSQGUAV	367	STOPVAPOR17	441
OPEN01LMUMF	333	PROFALL1020KR	415	S1180	380	STOPVAPOR19	441
OPEN01MORS	331	PROFALL1225	413	S150	378	STOPVAPOR2	441
OPEN01NOVI	201	PROFALL1240	413	S153	379	STOPVAPOR3	441
OPEN03CHD	273	PROFALL1425	413	S190	381	STOPVAPOR4	441
OPEN03DQ	191	PROFALL1440	413	S4500	392	TS25006	243
OPEN03LMUDQ	193	PROTAP0820	413	S600	382	TS250065	243
OPEN03LMUMF	329	PROTAP0820KR	415	S603	383	TS25009	243
OPEN03MORS	327	PROTAP1020	413	SAS020	404	TS25012	243
PBCAL10	49	PROTAP1020KR	415	SCR001	398	TS250125	243
PBD3183	46	PROTAP1225	413	SFH100	393	TS250155	243
PBD3183.150	46	PROTAP1240	413	SFH101	393	TS25019	243
PBD3183.220	46	PROTAP1425	413	SFH102	394	UTR65	412
PBD3183KR	415	PROTAP1440	413	SFH103	394	VETCIL35	303
PBD3184	47	PROTAP1520	412	SFH801	395	W61250	445
PBD3184.100	47	PROTAP1530	412	SFH802	395	W61500	445
PBD3184.150	47	PROTAP1720	412	SFH803	395	W61TDX	445
PBD3184KR	415	PROTAP1730	412	SP2255	302	W61TSX	445
PBD3186	47	PROTAP1920	412	SP2255GD	303	W63250	445
PBD3186.100	47	PROTAP1930	412	SP255	303	W63500	445
PBD3186.150	47	PTBH1964	372	SPD01	407	W63TDX	445
PBD86TP	47	PTUP2261-DX	370	SPD03	407	W63TSX	445
PBDTP	47	PTUP2261-SX	370	SPD05	407		
PEL31	441	PTUP26	368	SPD071000	407		
PESQ0810.075	48	PTUP30	369	SPD072000	407		
PESQ0810.150	48	PTUPSQ-11	364	SPD09	407		
PESQ0810.300	48	PTUPSQ-1130	366	SPD092300	416		
PESQ0810B.100	238	PTUPSQ2016	362	SPD112300	416		
PESQ0810B.150	238	PTUPSQ2018	362	SPD132300	416		
PESQ0810B.300	238	PTUPSQ2036	364	SPD153308	416		
PMAN1332	359	PTUPSQ2038	364	SPD153310	416		
POM2525	236	PTUPSQ-6130	366	SPD153508	416		
POMZ001	422	PTUPSQ-61C	366	SPE2392	52		
POMZ002	422	PTUPSQ-61L	366	SPE2393	52		
PQ95	102	PTUPSQ-66	366	SPE2394	52		
PROALUX1520	412	PTUPSQ-6630	366	SPE2395	52		
PROALUX1530	412	PTUPSQ-8130	366	SPE2397	443		
PROALUX1720	412	PTUPSQ-81C	366	SPECTOND1	448		
PROALUX1730	412	PTUPSQ-81L	366	SPECTOND2	448		
PROALUX1920	412	PTUPSQ-88	366	SPECTOND3	448		
PROALUX1930	412	PTUPSQ-8830	366	STOPVAPOR0	441		
PROALUXG	412	PTUPSQACCM	367	STOPVAPOR05	441		
PROALUXG400	412	PTUPSQACCV	367	STOPVAPOR1	441		
PROFALL0820	413	PTUPSQANG	368	STOPVAPOR12	441		

De verstrekte informatie is alleen voor illustratieve doeleinden. Saint-Gobain Logli S.r.l. behoudt zich het recht voor om op ieder moment en zonder voorafgaande kennisgeving wijzigingen van welke aard dan ook aan een of meerdere producten aan te brengen, of de productie ervan te staken. De algemene verkoopvoorwaarden zijn te raadplegen op de prijslijst.



SAINT-GOBAIN

SAINT-GOBAIN LOGLI S.R.L.

Via Chemnitz, 49/51

59100 Prato - Italië

www.sg-logli.it

info.logli@saint-gobain.com