



ONLEVEL

**GUARDIAN OF THE UNIVERSE**  
SYSTÈME DE POTEAUX  
POUR LES GARDE-CORPS

**NOUVEAU : CONFIGURATEUR EN LIGNE**

# GUARDIAN OF THE UNIVERSE

Un système de protection anti-chute par balcon solide et sécurisé pour votre maison

## Guardian of the Universe

Nos garde-corps sont une gamme de systèmes de garde-corps innovants conçus pour être entièrement modulaires. Les poteaux en aluminium pré-assemblés ont une finition anodisée satinée et sont disponibles en profils carrés, prêts à installer.

Entièrement conçus pour répondre aux exigences de la plupart des applications, les systèmes peuvent être installés avec ou sans main courante supérieure afin de fournir une solution économique pour un design seul de poteau et panneau de verre.

---

## Caractéristiques principales

- | Système de garde-corps en aluminium et verre
- | Poteaux en aluminium pré-assemblés
- | L'élégance et la finesse
- | Finition aluminium anodisé ou couleur RAL
- | Normes de sécurité élevées
- | Entièrement modulaire
- | Installation rapide et simple
- | Convient pour 10,76 mm
- | Distance centre à centre du poteau : 1,2 m
- | Largeur maximale du verre 1175 mm
- | Convient pour les montages intérieurs et extérieurs
- | Poteaux disponibles en version sur dalle ou à fixation latérale.

Pour le verre de 10,76 mm



Système de poteaux  
entièrement pré-assemblé

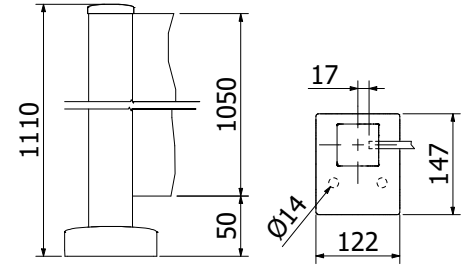
# GUARDIAN OF THE UNIVERSE | FERMÉ EN HAUT

## Poteau d'extrémité fermé en haut



**Ensemble pré-assemblé avec embout d'extrémité et capuchon de couverture**  
 | 58 x 58 mm, Hauteur: 1100 mm  
 | UE: 1 unité

| Modèle 5011     | Verre 10.76 mm |
|-----------------|----------------|
| Finition        | No. d'art.     |
| Brut            | 13.5011.110.10 |
| Anodisé naturel | 13.5011.110.11 |
| RAL brillant    | 13.5011.110.13 |
| RAL structuré   | 13.5011.110.16 |
| RAL mat         | 13.5011.110.18 |
| ARMOR RAL       | 13.5011.110.19 |

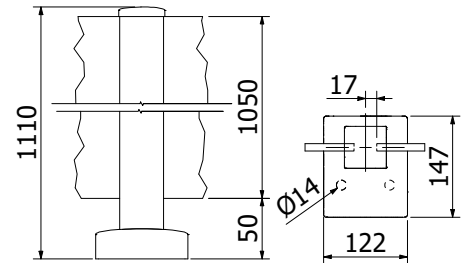


## Poteau central fermé en haut



**Ensemble pré-assemblé avec embout d'extrémité et capuchon de couverture**  
 | 58 x 58 mm, Hauteur: 1100 mm  
 | UE: 1 unité

| Modèle 5021     | Verre 10.76 mm |
|-----------------|----------------|
| Finition        | No. d'art.     |
| Brut            | 13.5021.110.10 |
| Anodisé naturel | 13.5021.110.11 |
| RAL brillant    | 13.5021.110.13 |
| RAL structuré   | 13.5021.110.16 |
| RAL mat         | 13.5021.110.18 |
| ARMOR RAL       | 13.5021.110.19 |

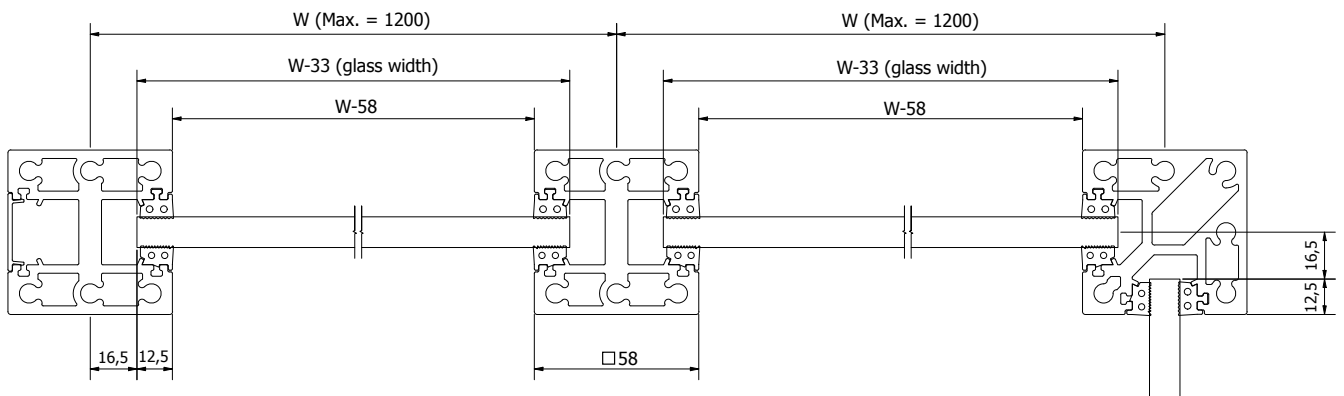
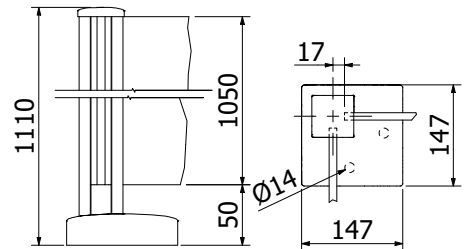


## Poteau d'angle fermé en haut



**Ensemble pré-assemblé avec embout d'extrémité et capuchon de couverture**  
 | 58 x 58 mm, Hauteur: 1100 mm  
 | UE: 1 unité

| Modèle 5031     | Verre 10.76 mm |
|-----------------|----------------|
| Finition        | No. d'art.     |
| Brut            | 13.5031.110.10 |
| Anodisé naturel | 13.5031.110.11 |
| RAL brillant    | 13.5031.110.13 |
| RAL structuré   | 13.5031.110.16 |
| RAL mat         | 13.5031.110.18 |
| ARMOR RAL       | 13.5031.110.19 |



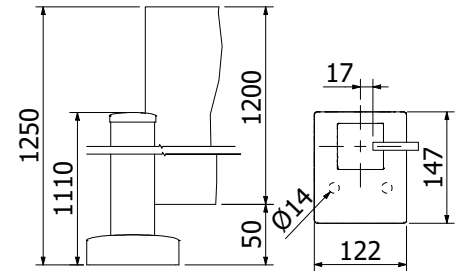
# GUARDIAN OF THE UNIVERSE | OUVERT EN HAUT

## Poteau d'extrémité ouvert en haut



Ensemble pré-assemblé avec embout d'extrémité et capuchon de couverture  
 | 58 x 58 mm, Hauteur: 1100 mm  
 | UE: 1 unité

| Modèle 5012     | Verre 10.76 mm |
|-----------------|----------------|
| Finition        | No. d'art.     |
| Brut            | 13.5012.110.10 |
| Anodisé naturel | 13.5012.110.11 |
| RAL brillant    | 13.5012.110.13 |
| RAL structuré   | 13.5012.110.16 |
| RAL mat         | 13.5012.110.18 |
| ARMOR RAL       | 13.5012.110.19 |

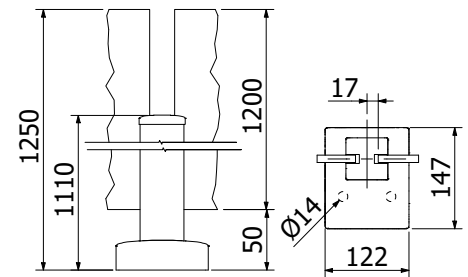


## Poteau central ouvert en haut



Ensemble pré-assemblé avec embout d'extrémité et capuchon de couverture  
 | 58 x 58 mm, Hauteur: 1100 mm  
 | UE: 1 unité

| Modèle 5022     | Verre 10.76 mm |
|-----------------|----------------|
| Finition        | No. d'art.     |
| Brut            | 13.5022.110.10 |
| Anodisé naturel | 13.5022.110.11 |
| RAL brillant    | 13.5022.110.13 |
| RAL structuré   | 13.5022.110.16 |
| RAL mat         | 13.5022.110.18 |
| ARMOR RAL       | 13.5022.110.19 |

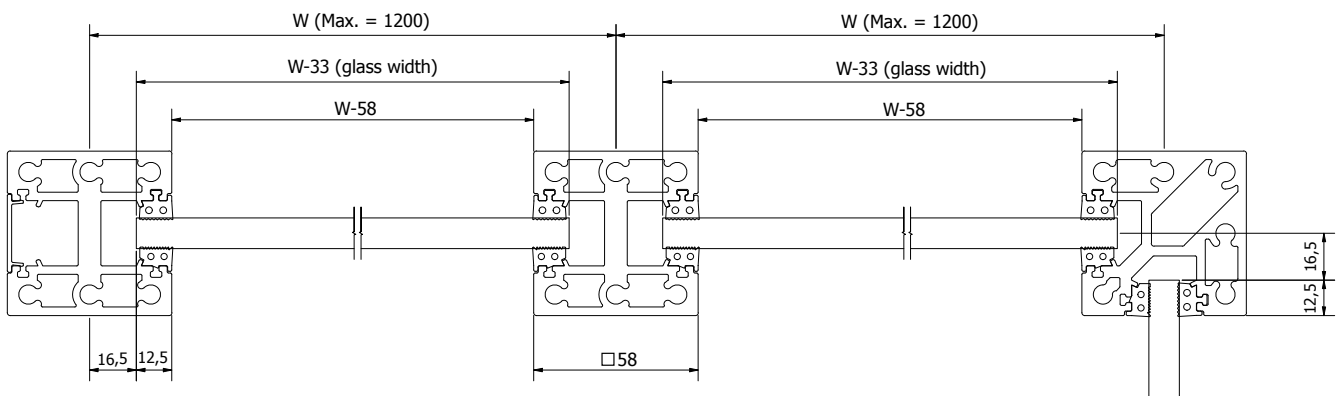
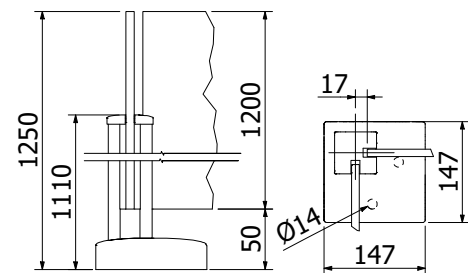


## Poteaux d'angle ouvert en haut



Ensemble pré-assemblé avec embout d'extrémité et capuchon de couverture  
 | 58 x 58 mm, Hauteur: 1100 mm  
 | UE: 1 unité

| Modèle 5032     | Verre 10.76 mm |
|-----------------|----------------|
| Finition        | No. d'art.     |
| Brut            | 13.5032.110.10 |
| Anodisé naturel | 13.5032.110.11 |
| RAL brillant    | 13.5032.110.13 |
| RAL structuré   | 13.5032.110.16 |
| RAL mat         | 13.5032.110.18 |
| ARMOR RAL       | 13.5032.110.19 |



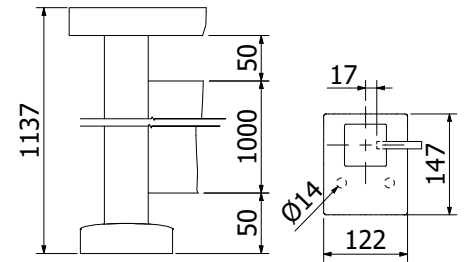
# GUARDIAN OF THE UNIVERSE | AVEC MAIN COURANTE

## Poteau d'extrémité pour main courante



**Ensemble pré-assemblé avec capuchon de couverture**  
 58 x 58 mm, Hauteur: 1100 mm  
 UE: 1 unité

| Modèle 5013     | Verre 10.76 mm |
|-----------------|----------------|
| Finition        | No. d'art.     |
| Brut            | 13.5013.110.10 |
| Anodisé naturel | 13.5013.110.11 |
| RAL brillant    | 13.5013.110.13 |
| RAL structuré   | 13.5013.110.16 |
| RAL mat         | 13.5013.110.18 |
| ARMOR RAL       | 13.5013.110.19 |

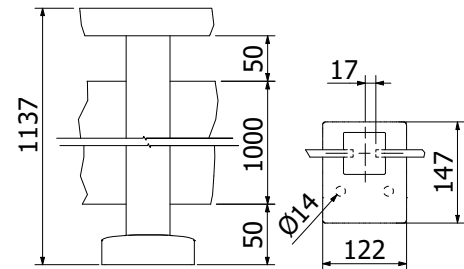


## Poteau central pour main courante



**Ensemble pré-assemblé avec capuchon de couverture**  
 58 x 58 mm, Hauteur: 1100 mm  
 UE: 1 unité

| Modèle 5023     | Verre 10.76 mm |
|-----------------|----------------|
| Finition        | No. d'art.     |
| Brut            | 13.5023.110.10 |
| Anodisé naturel | 13.5023.110.11 |
| RAL brillant    | 13.5023.110.13 |
| RAL structuré   | 13.5023.110.16 |
| RAL mat         | 13.5023.110.18 |
| ARMOR RAL       | 13.5023.110.19 |

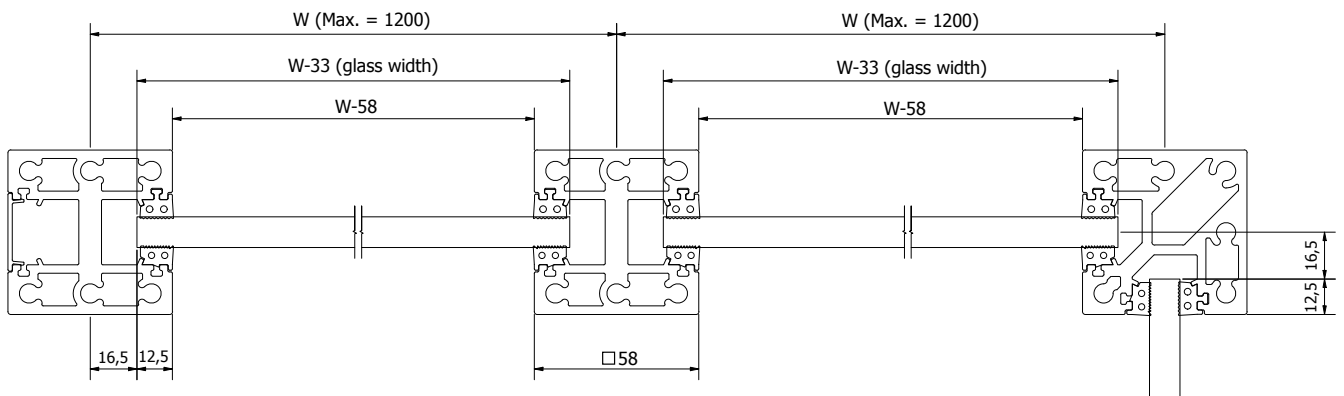
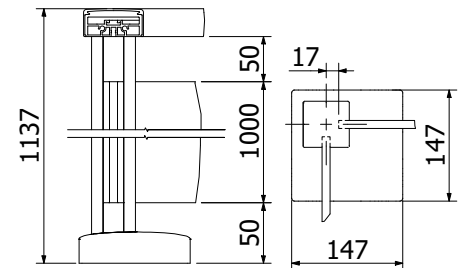


## Poteau d'angle pour main courante



**Ensemble pré-assemblé avec capuchon de couverture**  
 58 x 58 mm, Hauteur: 1100 mm  
 UE: 1 unité

| Modèle 5033     | Verre 10.76 mm |
|-----------------|----------------|
| Finition        | No. d'art.     |
| Brut            | 13.5033.110.10 |
| Anodisé naturel | 13.5033.110.11 |
| RAL brillant    | 13.5033.110.13 |
| RAL structuré   | 13.5033.110.16 |
| RAL mat         | 13.5033.110.18 |
| ARMOR RAL       | 13.5033.110.19 |



GUARDIAN OF THE UNIVERSE | FERMÉ EN HAUT



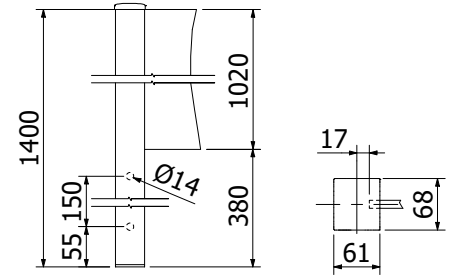
# GUARDIAN OF THE UNIVERSE | LATÉRAL FERMÉ

## Poteau d'extrémité latéral, fermé



Ensemble pré-assemblé avec embouts et habillage  
 58 x 65 mm, Hauteur: 1400 mm  
 UE: 1 unité

| Modèle 5511     | Verre 10.76 mm |
|-----------------|----------------|
| Finition        | No. d'art.     |
| Brut            | 13.5511.140.10 |
| Anodisé naturel | 13.5511.140.11 |
| RAL brillant    | 13.5511.140.13 |
| RAL structuré   | 13.5511.140.16 |
| RAL mat         | 13.5511.140.18 |
| ARMOR RAL       | 13.5511.140.19 |

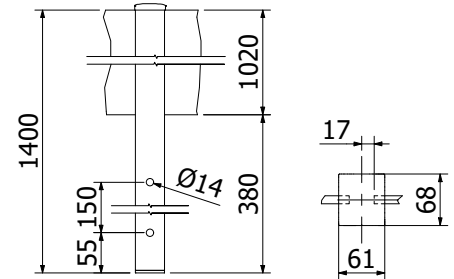


## Poteau central latéral, fermé



Ensemble pré-assemblé avec embouts et habillage  
 58 x 65 mm, Hauteur: 1400 mm  
 UE: 1 unité

| Modèle 5521     | Verre 10.76 mm |
|-----------------|----------------|
| Finition        | No. d'art.     |
| Brut            | 13.5521.140.10 |
| Anodisé naturel | 13.5521.140.11 |
| RAL brillant    | 13.5521.140.13 |
| RAL structuré   | 13.5521.140.16 |
| RAL mat         | 13.5521.140.18 |
| ARMOR RAL       | 13.5521.140.19 |

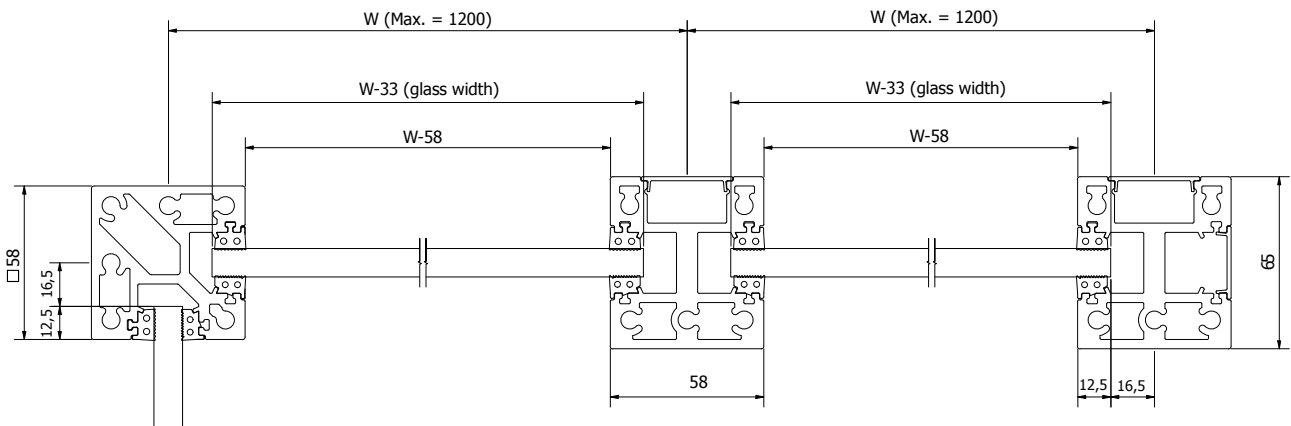
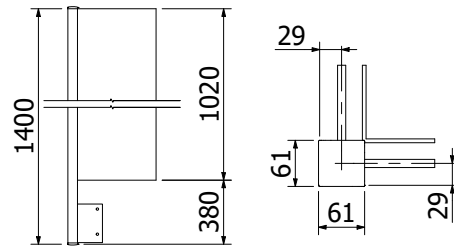


## Poteau d'angle latéral, fermé



Ensemble pré-assemblé avec embouts et habillage  
 58 x 58 mm, Hauteur: 1400 mm  
 UE: 1 unité

| Modèle 5521     | Verre 10.76 mm |
|-----------------|----------------|
| Finition        | No. d'art.     |
| Brut            | 13.5531.140.10 |
| Anodisé naturel | 13.5531.140.11 |
| RAL brillant    | 13.5531.140.13 |
| RAL structuré   | 13.5531.140.16 |
| RAL mat         | 13.5531.140.18 |
| ARMOR RAL       | 13.5531.140.19 |



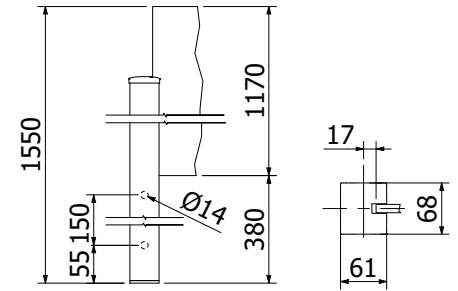
# GUARDIAN OF THE UNIVERSE | LATÉRAL OUVERT

## Poteau d'extrémité latéral, ouvert



**Ensemble pré-assemblé avec embouts et habillage**  
 58 x 65 mm, Hauteur: 1400 mm  
 UE: 1 unité

| Modèle 5512     | Verre 10.76 mm |
|-----------------|----------------|
| Finition        | No. d'art.     |
| Brut            | 13.5512.140.10 |
| Anodisé naturel | 13.5512.140.11 |
| RAL brillant    | 13.5512.140.13 |
| RAL structuré   | 13.5512.140.16 |
| RAL mat         | 13.5512.140.18 |
| ARMOR RAL       | 13.5512.140.19 |

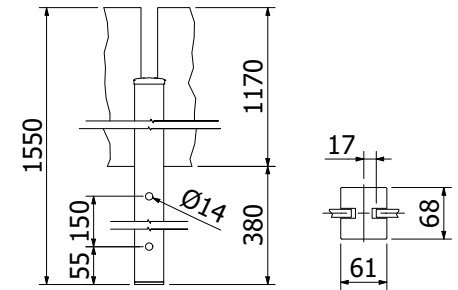


## Poteau central latéral, ouvert



**Ensemble pré-assemblé avec embouts et habillage**  
 58 x 65 mm, Hauteur: 1400 mm  
 UE: 1 unité

| Modèle 5522     | Verre 10.76 mm |
|-----------------|----------------|
| Finition        | No. d'art.     |
| Brut            | 13.5522.140.10 |
| Anodisé naturel | 13.5522.140.11 |
| RAL brillant    | 13.5522.140.13 |
| RAL structuré   | 13.5522.140.16 |
| RAL mat         | 13.5522.140.18 |
| ARMOR RAL       | 13.5522.140.19 |

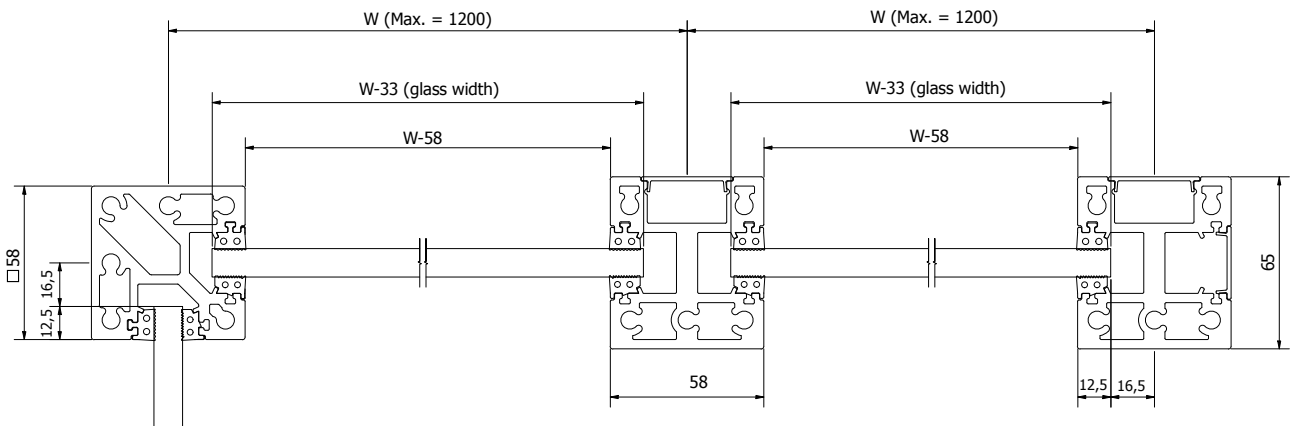
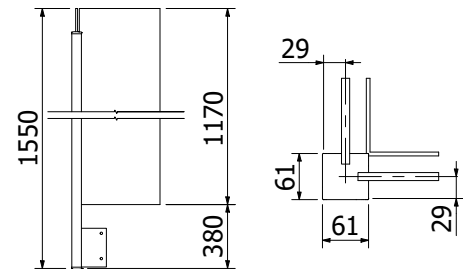


## Poteau d'angle latéral, ouvert



**Ensemble pré-assemblé avec embouts et habillage**  
 58 x 58 mm, Hauteur: 1400 mm  
 UE: 1 unité

| Modèle 5522     | Verre 10.76 mm |
|-----------------|----------------|
| Finition        | No. d'art.     |
| Brut            | 13.5532.140.10 |
| Anodisé naturel | 13.5532.140.11 |
| RAL brillant    | 13.5532.140.13 |
| RAL structuré   | 13.5532.140.16 |
| RAL mat         | 13.5532.140.18 |
| ARMOR RAL       | 13.5532.140.19 |



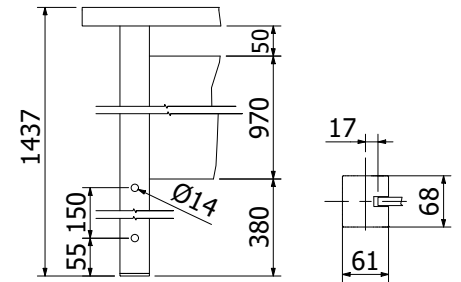
# GUARDIAN OF THE UNIVERSE | LATÉRAL MAIN COURANTE

## Poteau d'extrémité latéral avec main courante



**Ensemble pré-assemblé avec embouts et habillage**  
 58 x 65 mm, Hauteur: 1400 mm  
 UE: 1 unité

| Modèle 5513     | Verre 10.76 mm |
|-----------------|----------------|
| Finition        | No. d'art.     |
| Brut            | 13.5513.140.10 |
| Anodisé naturel | 13.5513.140.11 |
| RAL brillant    | 13.5513.140.13 |
| RAL structuré   | 13.5513.140.16 |
| RAL mat         | 13.5513.140.18 |
| ARMOR RAL       | 13.5513.140.19 |

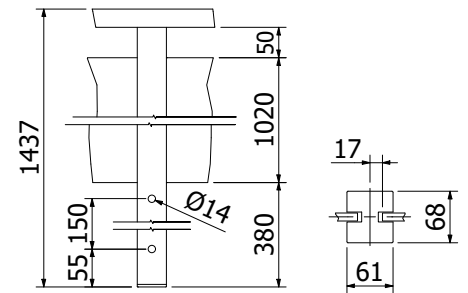


## Poteau central latéral avec main courante



**Ensemble pré-assemblé avec embouts et habillage**  
 58 x 65 mm, Hauteur: 1400 mm  
 UE: 1 unité

| Modèle 5523     | Verre 10.76 mm |
|-----------------|----------------|
| Finition        | No. d'art.     |
| Brut            | 13.5523.140.10 |
| Anodisé naturel | 13.5523.140.11 |
| RAL brillant    | 13.5523.140.13 |
| RAL structuré   | 13.5523.140.16 |
| RAL mat         | 13.5523.140.18 |
| ARMOR RAL       | 13.5523.140.19 |

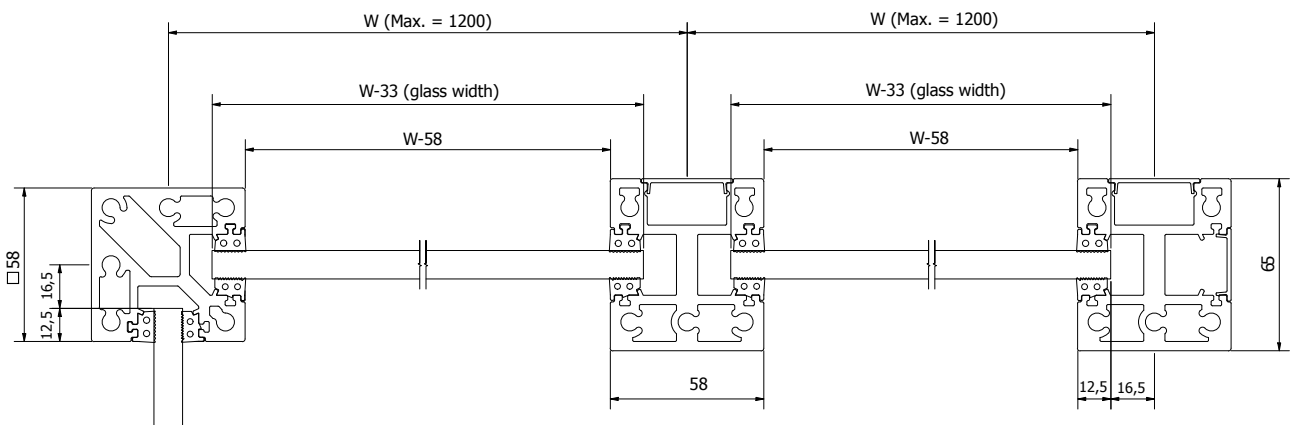
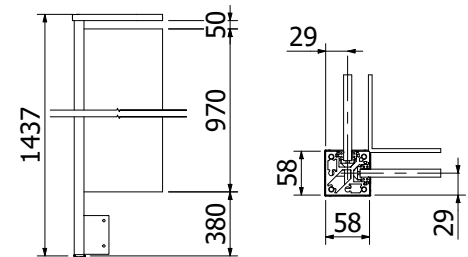


## Poteau d'angle latéral avec main courante



**Ensemble pré-assemblé avec embouts et habillage**  
 58 x 58 mm, Hauteur: 1400 mm  
 UE: 1 unité

| Modèle 5523     | Verre 10.76 mm |
|-----------------|----------------|
| Finition        | No. d'art.     |
| Brut            | 13.5533.140.10 |
| Anodisé naturel | 13.5533.140.11 |
| RAL brillant    | 13.5533.140.13 |
| RAL structuré   | 13.5533.140.16 |
| RAL mat         | 13.5533.140.18 |
| ARMOR RAL       | 13.5533.140.19 |



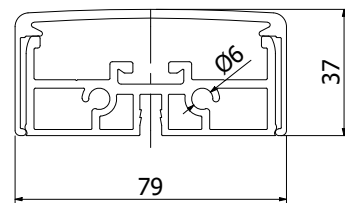


## Guardian of the Universe main courante



| 79 x 37 mm  
| UE: 1 unité

| Modèle 2102     | 2500 mm        | 5000 mm        |
|-----------------|----------------|----------------|
| Finition        | No. d'art.     | No. d'art.     |
| Brut            | 13.2102.070.10 | 13.2105.070.10 |
| Anodisé naturel | 13.2102.070.11 | 13.2105.070.11 |
| RAL brillant    | 13.2102.070.13 | 13.2105.070.13 |
| RAL structuré   | 13.2102.070.16 | 13.2105.070.16 |
| RAL mat         | 13.2102.070.18 | 13.2105.070.18 |
| ARMOR RAL       | 13.2102.070.19 | 13.2105.070.19 |

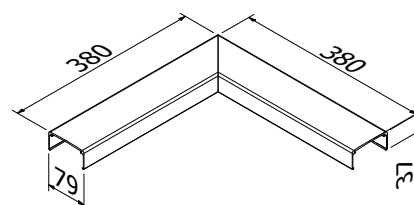


## Guardian of the Universe angle 90° de main courante



| 79 x 37 mm  
| Länge: 380 mm  
| UE: 1 unité

| Modèle 2210     |                |
|-----------------|----------------|
| Finition        | No. d'art.     |
| Brut            | 13.2210.070.10 |
| Anodisé naturel | 13.2210.070.11 |
| RAL brillant    | 13.2210.070.13 |
| RAL structuré   | 13.2210.070.16 |
| RAL mat         | 13.2210.070.18 |
| ARMOR RAL       | 13.2210.070.19 |

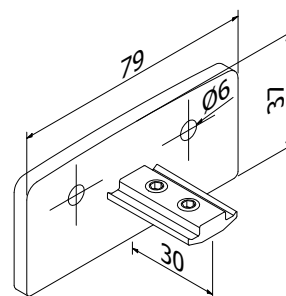


## Guardian of the Universe raccord mural de main courante



| 79 x 37 mm  
| UE: 2 unités

| Modèle 2220     |                |
|-----------------|----------------|
| Finition        | No. d'art.     |
| Brut            | 13.2220.070.10 |
| Anodisé naturel | 13.2220.070.11 |
| RAL brillant    | 13.2220.070.13 |
| RAL structuré   | 13.2220.070.16 |
| RAL mat         | 13.2220.070.18 |
| ARMOR RAL       | 13.2220.070.19 |

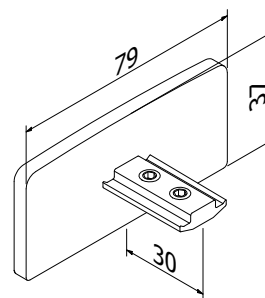


## Guardian of the Universe embout de main courante



| 79 x 37 mm  
| UE: 2 unités

| Modèle 2300     |                |
|-----------------|----------------|
| Finition        | No. d'art.     |
| Brut            | 13.2300.070.10 |
| Anodisé naturel | 13.2300.070.11 |
| RAL brillant    | 13.2300.070.13 |
| RAL structuré   | 13.2300.070.16 |
| RAL mat         | 13.2300.070.18 |
| ARMOR RAL       | 13.2300.070.19 |



## Goupille d'assemblage

- | Longueur 40 mm
- | Diamètre Ø 6 mm
- | UE : 8 unités

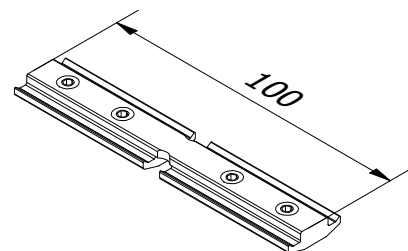


|                    |   |
|--------------------|---|
| <b>Modèle 7001</b> | <b>Inox 316 (intérieur &amp; extérieur)</b> |
| No. d'art.         |   |
| 90.7001.640.31     |   |



## Guardian of the Universe Raccord droit

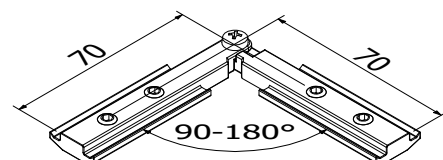
- | À utiliser avec les mains courantes rectangulaires.
- | Fixation interne. Fourni avec quatre vis.
- | UE: 1 unité



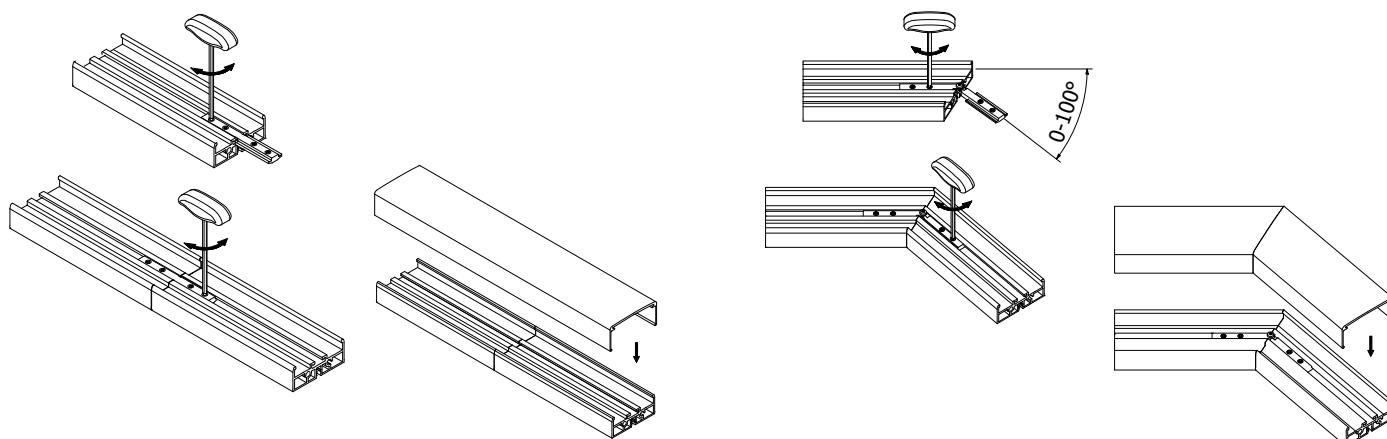
|                    |                        |
|--------------------|------------------------|
| <b>Modèle 4200</b> | <b>Anodisé naturel</b> |
| No. d'art.         |                        |
| 18.4200.420.15     |                        |

## Guardian of the Universe raccord 90°

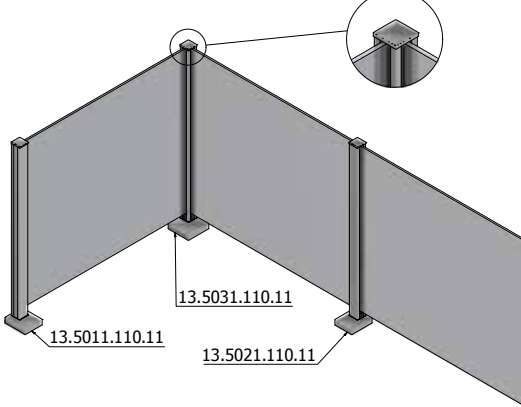
- | À utiliser avec les mains courantes rectangulaires.
- | Fixation interne. Fourni avec quatre vis.
- | UE: 1 unité



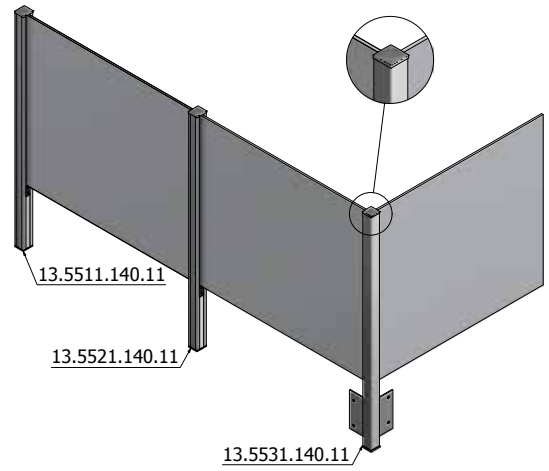
|                    |                        |
|--------------------|------------------------|
| <b>Modèle 4210</b> | <b>Anodisé naturel</b> |
| No. d'art.         |                        |
| 18.4210.420.15     |                        |



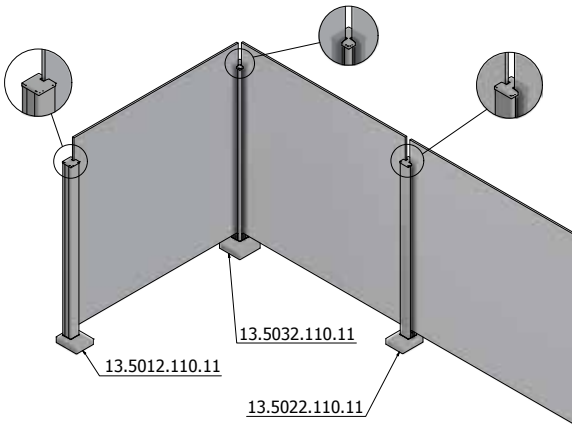
## Montage sur dalle, fermé en haut



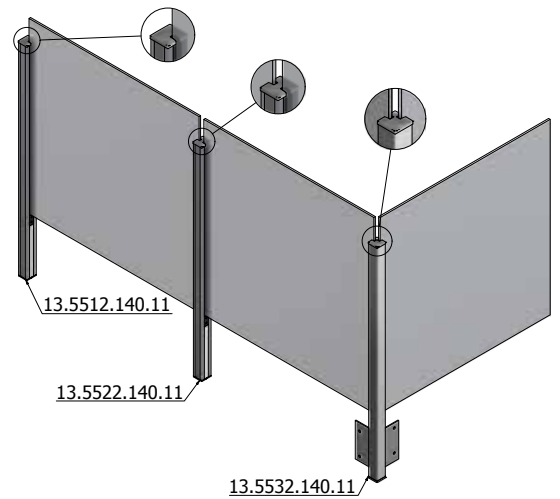
## Montage latéral, fermé en haut



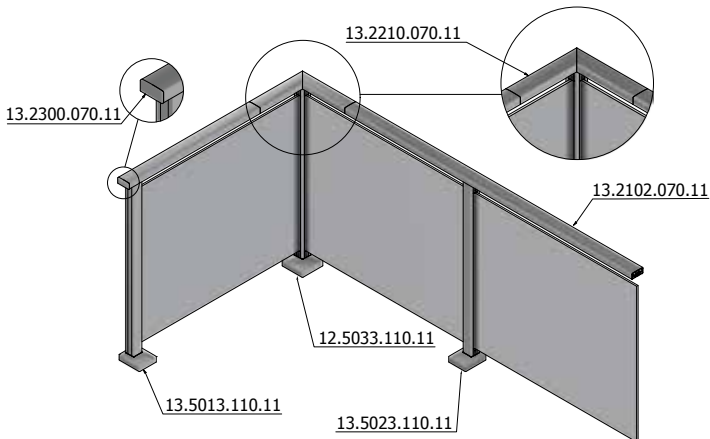
## Montage sur dalle, ouvert en haut



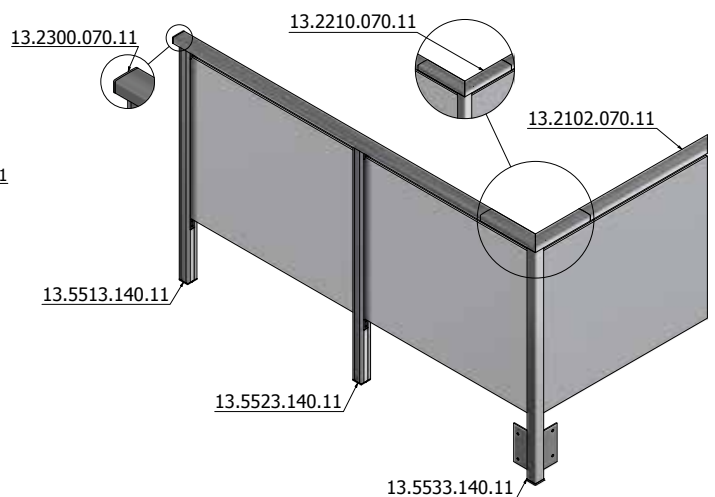
## Montage latéral, ouvert en haut

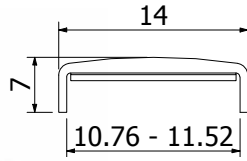


## Montage sur dalle, avec main courante



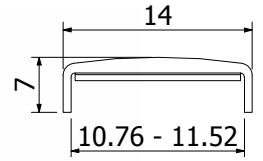
## Montage latéral avec main courante





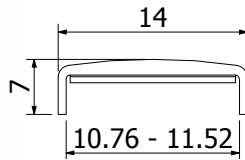
## Protection du bord de vitrage auto-adhésif, Aluminium brut

| pour le verre 10,76 - 11,52 mm  
| UE: 1 pièce



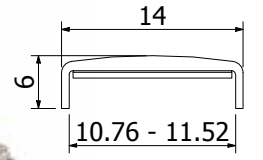
## Protection du bord de vitrage auto-adhésif, Aluminium anodisé

| pour le verre 10,76 - 11,52 mm  
| UE: 1 pièce



## Protection du bord de vitrage auto-adhésif, Aluminium RAL

| pour le verre 10,76 - 11,52 mm  
| UE: 1 pièce



## Protection du bord du vitrage auto-adhésif, Inox 316 brossé

| pour le verre 10,76 - 11,52 mm  
| UE: 1 pièce

### Code de surface (surface spéciale)

- .13 RAL brillant
- .16 RAL mat structuré
- .18 RAL mat
- .19 Armor RAL

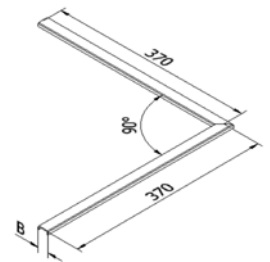
Commande minimale de 5 pièces

|                          | 1000mm                  | 1500mm                  | 2000mm                  | 3000mm                  | 4000mm                  |
|--------------------------|-------------------------|-------------------------|-------------------------|-------------------------|-------------------------|
|                          | No. d'art.              | No. d'art.              | No. d'art.              | No. d'art.              | No. d'art.              |
| <b>Aluminium brut</b>    | 11.2111.141.10          | 11.2110.141.10          | 11.2112.141.10          | 11.2113.141.10          | 11.2114.141.10          |
| <b>Aluminium anodisé</b> | 11.2111.141.11          | 11.2110.141.11          | 11.2112.141.11          | 11.2113.141.11          | 11.2114.141.11          |
| <b>Aluminium RAL</b>     | 11.2111.141.13/16/18/19 | 11.2110.141.13/16/18/19 | 11.2112.141.13/16/18/19 | 11.2113.141.13/16/18/19 | 11.2114.141.13/16/18/19 |
| <b>inox 316 brossé</b>   | 12.2111.141.31          | 12.2110.141.31          | 12.2112.141.31          | 12.2113.141.31          | 12.2114.141.31          |

## Protection du bord du vitrage, auto-adhésif



| Hauteur 7 mm  
| Épaisseur 1 mm  
| Longueur à partir de l'axe central 370 mm  
| pour le verre 10,76 - 11,52 mm  
| UE : 1 unité



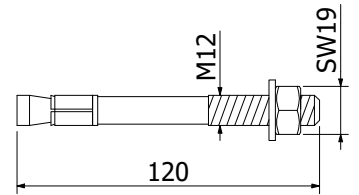
| Modèle 2110 | Aluminium brut | Aluminium anodisé | RAL                     | inox 316 brossé |
|-------------|----------------|-------------------|-------------------------|-----------------|
|             | No. d'art.     | No. d'art.        | No. d'art.              | No. d'art.      |
|             | 11.2210.141.10 | 11.2210.141.11    | 11.2210.141.13/16/18/19 | 11.2210.141.31  |

Onlevel facture un supplément de frais de préparation pour les couleurs RAL pour des quantités < 5 pièces par article, par commande, par livraison

## Fischer Ancrage de fixation FAZ II 12/20



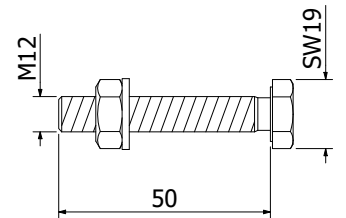
| pour Guardians of the Universe montage sur dalle  
 | Utilisation intérieure : Acier galvanisé (intérieur)  
 | Utilisation extérieure : Inox 316 (extérieur)  
 | M12  
 | UE : 20 unités



| Modèle 3501 | Acier galvanisé (intérieur) | Inox 316 (extérieur) |
|-------------|-----------------------------|----------------------|
|             | No. d'art.                  | No. d'art.           |
|             | 91.3501.220.81              | 91.3501.220.30       |

## Guardian of the Universe boulons de fixation pour montage sur dalle sur structure métallique M12 x 50 mm

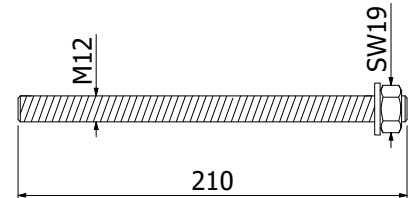
| UE : 12 unités



| Modèle 5000 | Acier galvanisé (intérieur) | Inox 316 (extérieur) |
|-------------|-----------------------------|----------------------|
|             | No. d'art.                  | No. d'art.           |
|             | 91.5000.050.81              | 91.5000.050.30       |

## Guardian of the Universe montage latéral Fischer Ancrage de fixation FIS A M12x210 R

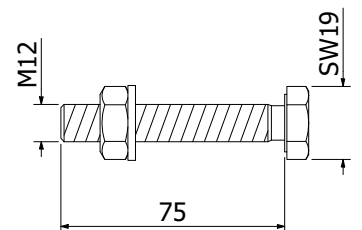
| UE : 10 unités



| Modèle 3551 | Acier galvanisé (intérieur) | Inox 316 (extérieur) |
|-------------|-----------------------------|----------------------|
|             | No. d'art.                  | No. d'art.           |
|             | 91.3551.221.81              | 91.3551.221.30       |

## Guardian of the Universe montage latéral boulons de fixation pour montage sur structure métallique M12 x 75mm

| UE : 12 unités



| Modèle 5000 | Acier galvanisé (intérieur) | Inox 316 (extérieur) |
|-------------|-----------------------------|----------------------|
|             | No. d'art.                  | No. d'art.           |
|             | 91.5000.075.81              | 91.5000.075.30       |

## Mortier



| Pour collage par ancrage chimique  
| y compris 2 mélangeurs  
| UE : 1 unité

|                    |                |
|--------------------|----------------|
| <b>Modèle 3000</b> |                |
|                    | No. d'art.     |
|                    | 91.3000.010.00 |

## Presse à injection



| Pour l'utilisation de mortier (91.3000.010.00)  
| UE : 1 unité

|                    |                  |
|--------------------|------------------|
| <b>Modèle 3002</b> | <b>Plastique</b> |
|                    | No. d'art.       |
| Pistolet           | 91.3002.010.00   |
| Mélangeur          | 91.3002.011.00   |

## Brosse pour trous d'ancrage



| Pour le nettoyage des trous de perçage  
| Ø 12 mm  
| UE : 1 unité

|                    |                  |
|--------------------|------------------|
| <b>Modèle 3002</b> | <b>Plastique</b> |
|                    | No. d'art.       |
|                    | 91.3002.012.00   |

## Soufflet



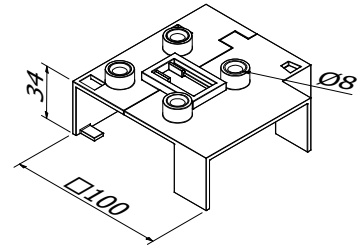
| Pour le nettoyage des trous de perçage par soufflage  
| UE : 1 unité

|                    |                  |
|--------------------|------------------|
| <b>Modèle 3001</b> | <b>Plastique</b> |
|                    | No. d'art.       |
|                    | 91.3001.010.00   |

# GUARDIAN OF THE UNIVERSE | ACCESSORIES

## Guardian of the Universe outil positionnement de foret pour main courante

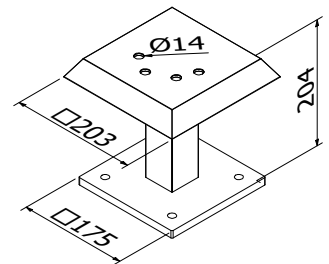
| Pour main courante 79x37 mm  
| UE: 1 unité



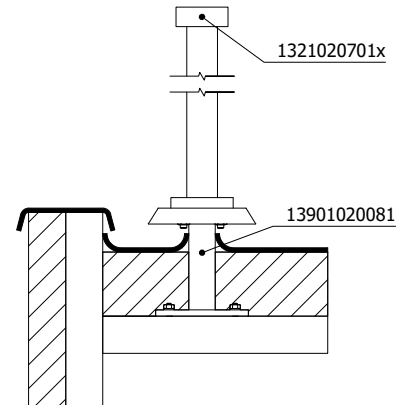
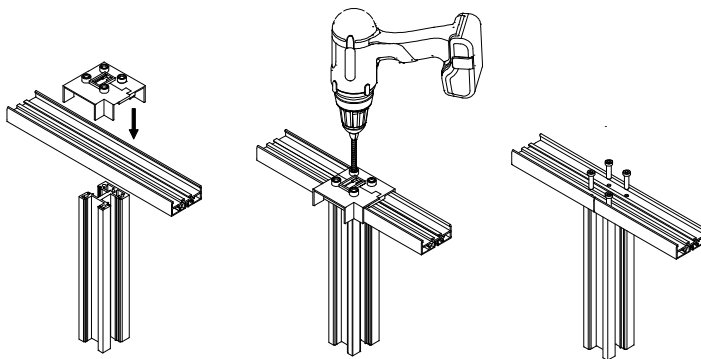
|                    |                  |
|--------------------|------------------|
| <b>Modèle 9005</b> | <b>Plastique</b> |
| No. d'art.         |                  |
| 13.9005.070.41     |                  |

## Guardian of the Universe poteau de couverture

| Pour poteau 58 x 58 mm  
| Hauteur: 204 mm  
| incl. habillage pluie  
| UE: 2 unités



|                    |                        |
|--------------------|------------------------|
| <b>Modèle 9010</b> | <b>Acier galvanisé</b> |
| No. d'art.         |                        |
| 13.9010.200.81     |                        |



## Guardian of the Universe Demo



|                |                   |
|----------------|-------------------|
| <b>Demo</b>    | <b>No. d'art.</b> |
| 81.5011.000.11 |                   |

ONLEVEL

1. GUARDIAN OF THE UNIVERSE



Rambarde

Totale \*

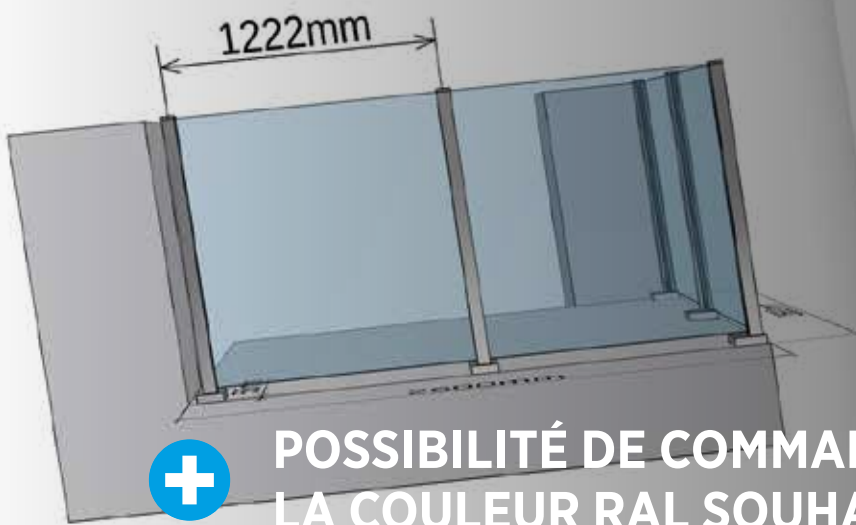
Prix bruts (hors panneaux de verre, vis murales et TVA)

1. GUARDIAN OF THE UNIVERSE

1.1 Forme de balustrade



1.2 Position du sol de montage



POSSIBILITÉ DE COMMANDER DIRECTEMENT LA COULEUR RAL SOUHAITÉE



CALCUL AUTOMATIQUE DES DIMENSIONS DU VERRE ET DES DISTANCES DE FIXATION



PANIER D'ACHAT ET FONCTION DE COMMANDE POUR TOUS LES PRODUITS SÉLECTIONNÉS

**CONFIGURE IT OUT!**

**LE CONFIGURATEUR DE GARDE-CORPS D'ONLEVEL.**

[WWW.ONLEVEL-SHOP.COM](http://WWW.ONLEVEL-SHOP.COM)



**ONLEVEL**

**ONLEVEL GmbH** | Budberger Straße 5 | 46446 Emmerich am Rhein | Deutschland  
+49 (0)2822 97514-0 | [info@onlevel.com](mailto:info@onlevel.com) | [www.onlevel.com](http://www.onlevel.com)