

1. WAT IS TURBOFLEX?

Het installeren van glazen balustrades moet geen moeilijke puzzel zijn. Maar met traditionele systemen moet je vaak eindeloos aanpassingen doen om één paneel goed uitgelijnd te krijgen. Met het risico op verkeerde uitlijning, vertragingen of zelfs veiligheidsproblemen.

TURBOFLEX doet dat anders.

Dit innovatieve glasbalustrade-systeem is ontworpen om je werk makkelijk te maken, zonder moeilijke aanpassingen en zonder gedoe. In plaats van dat je het systeem aan het glas moet aanpassen, past het systeem zich automatisch aan het glas aan. Precies waar dat nodig is: op het contactpunt.

Gewoon aansluiten, plaatsen, uitlijnen en vergrendelen. Klaar!

Je krijgt een nauwkeurige uitlijning, verbeterde veiligheid en mooie uitstraling, en dat alles met een snellere installatie. Het is ontworpen om één ding ongelooflijk goed te doen: de stress en onzekerheid wegnemen bij de installatie van glaspanelen, of je nu aan je eerste klus werkt of aan je vijftigste.

TURBOFLEX



WAT ZIJN DE BELANGRIJKSTE VOORDELEN?

TURBOFLEX is ontworpen met één doel voor ogen: de installatie van glazen balustrades aanzienlijk sneller en makkelijker maken, zodat iedereen het kan. Uitlijning is versimpeld, handmatige correcties zijn tot een minimum beperkt en er is geen speciaal gereedschap nodig

VOOR INSTALLATIEBEDRIJVEN

Metaal- en installatiebedrijven werken op het snijvlak van precisie, snelheid en operationele efficiëntie. Dit systeem verbetert alle drie:

- | Millimeter-precieze uitlijning met **±2° horizontale** en **±3 mm verticale** verstelbaarheid
- | Veilig installeren vanaf de gebruikerszijde
- | Snelle installatie, zodat je snel naar je volgende project kunt
- | Altijd hetzelfde resultaat, zelfs met junior of onervaren monteurs
- | Geen extra gereedschap nodig
- | Stressvrij omgaan met glas:
 - Rubbers blijven vlak ondanks kleine hoekvariaties
 - Het draaimechanisme voorkomt puntbelasting op het glas
 - Werkt met glas met een dikte van **16,76–21,52 mm**
 - Wat je plaatst, blijft staan: geen aanpassingen na installatie nodig
 - Minder mankracht nodig door vereenvoudigde uitlijning

FOR GLASS PROCESSORS & DEALERS

Je klanten hebben systemen nodig die **makkelijk te specificeren** zijn, **betrouwbaar** zijn en **weinig risico's met zich meebrengen**.

TURBOFLEX biedt:

- | Een breed tolerantiebereik, waardoor er minder klachten of retourzendingen zijn
- | Een systeem waar installateurs dol op zijn, waardoor er meer herhalingsaankopen komen
- | Eenvoudige, duidelijke waardeproposities voor je verkoopteam
- | Minder aansprakelijkheid door gecertificeerde prestaties (1,0 kN)
- | Lagere ondersteuningskosten dankzij eenvoudige installatie

VOOR HARDWARELEVERANCIERS

Je verkoopt meer dankzij **betrouwbare, soepele oplossingen** die klanten meer mogelijkheden bieden en jouw portfolio onderscheiden. TURBOFLEX biedt:

- | Een product dat 'zichzelf verkoopt' omdat de installatie overal eenvoudiger is
- | Een demobox die hands-on ervaringen mogelijk maakt
- | Minder technische vragen: je klanten installeren het zonder begeleiding van jou
- | Een onderscheidend product dat jouw bedrijf klaar maakt voor de toekomst

Een onderscheidend product dat uw bedrijf klaar maakt voor de toekomst

Wie je ook bent, of je nu een expert bent of voor het eerst installeert, met dit nieuwe systeem heb je ter plaatse één zorg minder. Het is ontworpen om problemen weg te nemen en je zelfvertrouwen bij elke stap van het proces te vergroten.

WAT MAAKT HET ANDERS DAN ANDERE SYSTEMEN?

Laten we eerlijk zijn: er is geen tekort aan glazen balustradesystemen op de markt. Q-Disc, VetroMount, Defender 810 en Balardo Core bieden allemaal goede oplossingen. Elk systeem heeft zijn eigen trouwe groep installateurs. **Wat maakt TURBOFLEX dan 'nieuw'?**

Omdat het zo is.

Natuurlijk kunnen we zeggen: "Wij zijn de beste." Maar jij verdient beter dan dat. Laten we het op een rijtje zetten: duidelijk, transparant en praktisch, vanuit het oogpunt van een installateur.

WELKE PROBLEMEN LOST TURBOFLEX OP?

Bij traditionele systemen betekent het aanpassen van de glashoek dat de bevestiging zelf moet worden aangepast, een proces dat in de praktijk veel ingewikkelder is dan het klinkt.

- | **Zware, extra grote panelen:** grote glaspanelen zijn moeilijk precies te hanteren. De bevestiging is klein en licht, terwijl het glas zwaar en onhandig is, waardoor fijne afstelling een uitdaging is.
- | **Meerdere bevestigingspunten:** een typisch paneel van 1 meter kan soms drie bevestigingen hebben. In theorie moeten ze allemaal tegelijk worden aangepast om de hoek te veranderen. In de praktijk zorgt het aanpassen van één bevestiging ervoor dat de andere zich verzetten tegen beweging, wat het proces vertraagt.
- | **Materiaaltoleranties:** Verschillen in geleverde materialen zorgen er vaak voor dat het systeem niet werkt zoals bedoeld.

Bovenop deze problemen hebben de meeste systemen nog een ander groot nadeel: als je de hoek van het glas aanpast, verandert de manier waarop het in contact komt met de bevestiging. Een volledig contactoppervlak wordt dan een smalle contactlijn. Na verloop van tijd kan windbelasting of lijnbelasting ervoor zorgen dat het glas verschuift, waardoor dure aanpassingen nodig zijn.

Het systeem past zich **aan het glas aan**, precies op het contactpunt. Je hoeft het glas niet aan het profiel aan te passen. **Je plaatst het glas precies waar het moet zitten.** Vervolgens vergrendelt TURBOFLEX het.

Die ene omgekeerde beweging verandert alles: minder stress, minder tijd, minder gereedschap en minder dingen die mis gaan.

DE TECHNIEK DIE ERVOOR ZORGT DAT HET WERKT

Dit is wat deze innovatie fundamenteel anders maakt:

Interne draaipunt onder de rubber

Traditionele klemmen worden stevig aan het profiel bevestigd, wat vaak spanning veroorzaakt wanneer de hoeken van het glas zelfs maar een klein beetje afwijken. Deze oplossing heeft een **ingebouwd draaipunt direct onder de afdichtingsrubber**, waardoor de klem kan draaien en de hoek van het glas kan volgen. Het resultaat? **Altijd een vlak contact. Geen drukpunten. Geen spanning op de randen.**

Bevestiging gebeurt vanaf één kant en veilig

Installeer je op een dak of balkon? TURBOFLEX is volledig toegankelijk vanaf de kant van de gebruiker. Dat betekent:

- | Geen steigers
- | Niet over relingen leunen
- | Geen dure veiligheidsvoorzieningen

Het is veiliger en slimmer.

SNELLER DOOR HET ONTWERP

Installaties gaan sneller dan bij traditionele systemen. Omdat je het volgende niet meer hoeft te doen:

- | Het profiel vooraf waterpas zetten
- | Het heen en weer schuiven om het glas opnieuw uit te lijnen
- | De tijd die je kwijt bent aan het compenseren van glastoleranties

Plaats. Lijn uit. Vergrendel. Klaar.

Deze aanpak maakt wat vroeger een moeilijke, tijdrovende installatie was, een stuk makkelijker. Met het interne draai-mechanisme en de installatie vanaf één kant krijg je de snelheid, precisie en controle die je nodig hebt, zonder in te boeten aan veiligheid of uitstraling.

Het is in slechts drie minuten geïnstalleerd en maakt herstelwerk, stresspunten en gereedschap intensieve werkprocessen overbodig. TURBOFLEX verandert de manier waarop glazen balustrades worden geplaatst. Het past zich naar het glas, je werklocatie en je planning aan, of je nu alleen werkt of een heel team aanstuurt.



2. ZO WERKT TURBOFLEX: EEN SNELLE INSTALLATIEHAND- LEIDING

Nu je weet wat dit nieuwe systeem is, gaan we eens kijken hoe de installatie in zijn werk gaat. Het beste van dit systeem? Je hebt geen vrachtwagen vol gereedschap nodig. Dat is een van de geniale aspecten.

WAT JE NODIG HEBT:



| **TURBOFLEX-montagegereedschap**

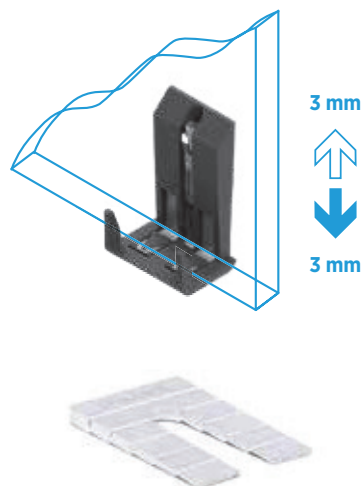
Zorgt voor een snelle, veilige bevestiging, zelfs in krappe ruimtes.

| **TURBOFLEX-koppeladapter 6 Nm**

Zorgt ervoor dat elke bevestiging met de perfecte druk wordt vastgezet.

| **TURBOFLEX-glasklemgereedschap**

het nauwkeurig klemmen en uitlijnen van de glaspanelen.



OPTIONELE TOEVOEGING:

| **Hoogteversteller:**

Ideaal voor nauwkeurige verticale uitlijning bij lastige installaties of oneffen oppervlakken.

| **Hoefijzer:**

Een handig hulpmiddel voor het snel en nauwkeurig plaatsen van aluminium profielen op beton voor een optimale uitlijning van glas en profielen

HOE HET WERKT: **STAP VOOR STAP.**

Nu je alles hebt wat je nodig hebt, gaan we stap voor stap door het installatieproces. Deze handleiding maakt alles duidelijk, snel en makkelijk.

KIES JE MONTAGETYPE



TF-6620
voor toepassingen
met topmontage



TF-6621
voor aan de **zijkant**
gemonteerde toepassingen



Montagevideo

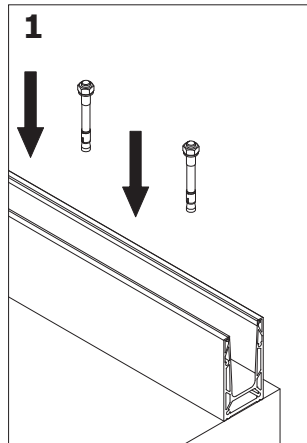


Download de montage-instructies

STANDAARDINSTALLATIE – TOPMONTAGE

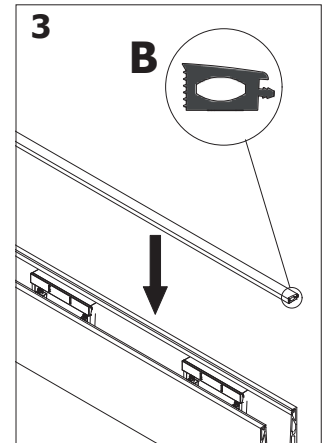
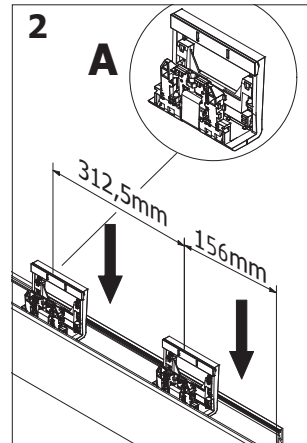
1. Zet het basisprofiel vast

Bevestig de TF-6620 op beton of staal met standaardankers. De profielen zijn voorzien van afvoergleuven en verlengpenkanalen voor snelle uitlijning.



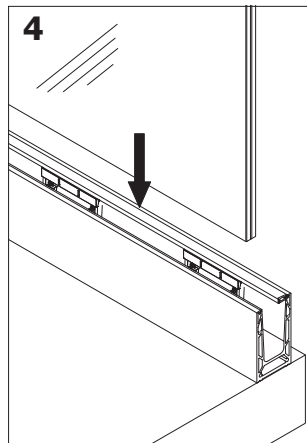
2. Plaats het TURBOFLEX-onderdeel

Zet het stevig vast in het glasprofiel.



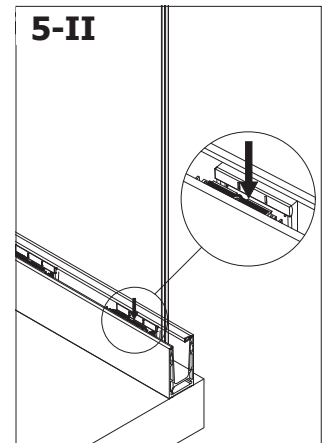
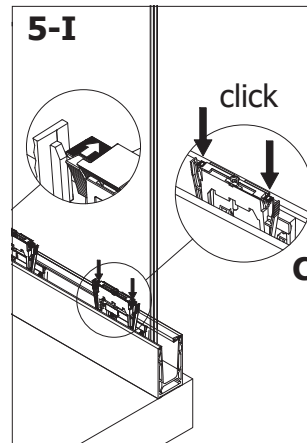
3. Plaats het glasrubber

Plaats deze aan de valzijde om een goede afdichting te garanderen.



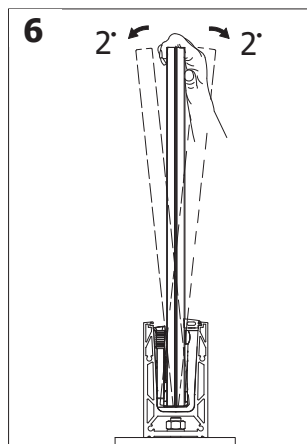
4. Plaats het glas

Laat het glas in het profiel vallen, dankzij het slimme klemstelsysteem heb je geen tijdelijke steun of vulplaatjes nodig.



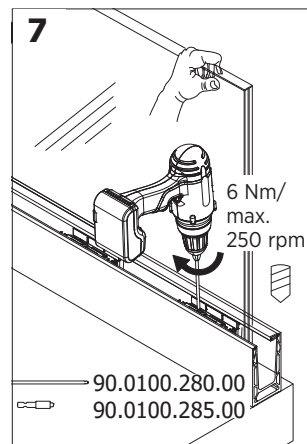
5. Plaats het TURBOFLEX-bovendeel

Maak je klaar voor de laatste vergrendeling.



6. Handmatige uitlijning van het glas

Pas de hoek met de hand aan; het TURBOFLEX-systeem volgt de positie van het glas en zorgt direct voor horizontale nauwkeurigheid.



7. Vergrendel op zijn plaats

Zet vast met de meegeleverde 6 Nm-momentsleutel. De bevestiging past zich automatisch naar de glashoeken en toleranties aan.



"De mommentsleutel kan tijdens het gebruik warm worden. Draai de schroef vast totdat het gereedschap begint te slippen - dit komt overeen met 6 Nm (newtonmeter). Stop op dan met vastdraaien."



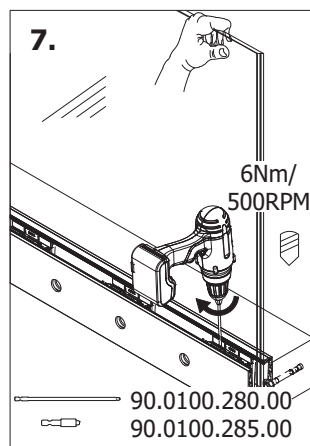
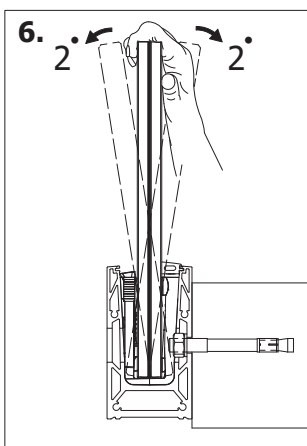
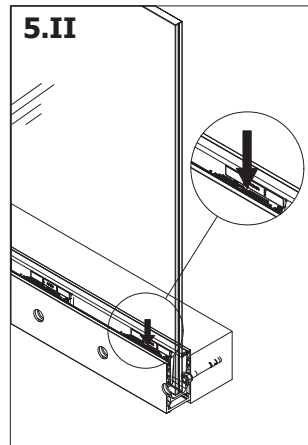
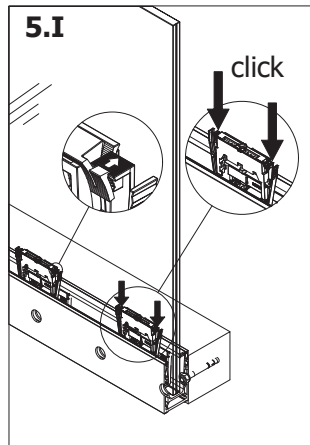
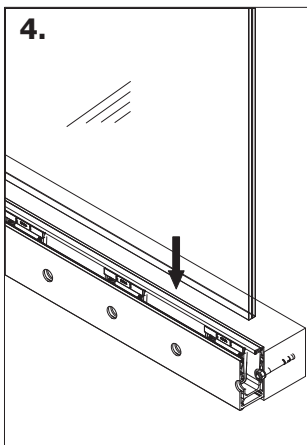
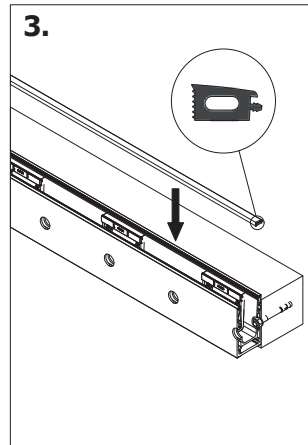
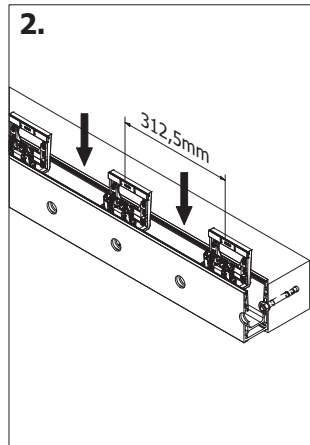
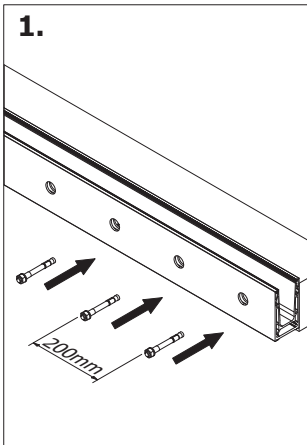
Niels Wildschut
Verkoopmanager

TORQUETURBOTOOl for
TURBOFLEX



STANDAARDINSTALLATIE - ZIJMONTAGE

Download de montage-instructies



1. Stel het basisprofiel in

Bevestig de TF-6621 op beton of staal met standaardankers. De profielen zijn voorzien van afvoergleuven en verlengpenkanalen voor een snelle uitlijning.

2. Plaats het TURBOFLEX-onderdeel

Zet het stevig vast in het glasprofiel.

3. Plaats het glasrubber

Plaats deze aan de valzijde om een goede afdichting te garanderen.

4. Plaats het glas

Laat het glas in het profiel vallen, dankzij het slimme klemstelsel heb je geen tijdelijke steun of vulplaatjes nodig.

5. Plaats het TURBOFLEX-bovenstuk

Maak je klaar voor de laatste vergrendeling.

6. Handmatige uitlijning van het glas

Pas de hoek met de hand aan; het TURBOFLEX-systeem volgt de positie van het glas en zorgt direct voor horizontale nauwkeurigheid.

7. Vergrendel op zijn plaats

Zet vast met de meegeleverde 6 Nm-momentsleutel. De bevestiging past zich automatisch aan de glashoeken en toleranties aan.

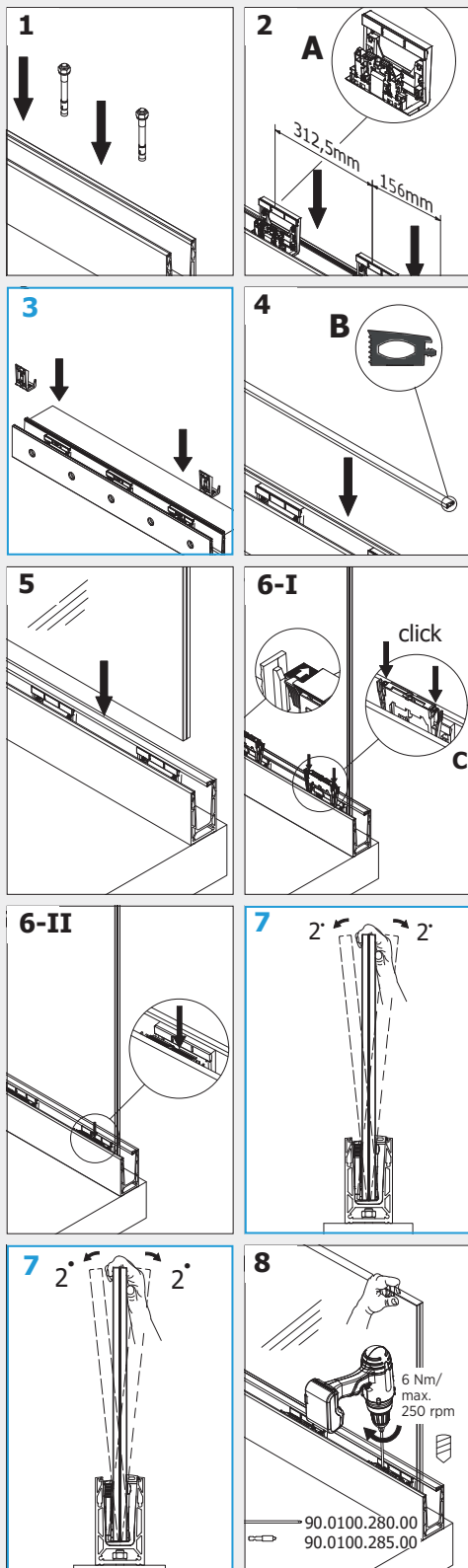


INSTALLATIE MET HOOGTEVERSTELLING

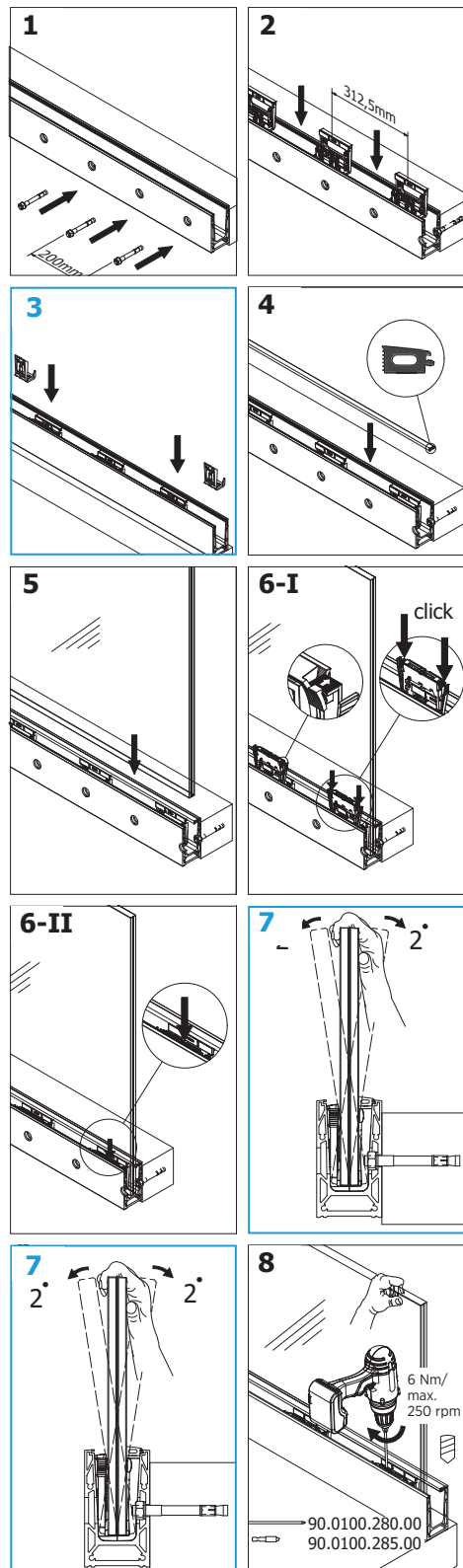
- TOP-/ZIJMONTAGE

Download de montage-instructies

TOP MONTAGE



ZIJ MONTAGE



Hoogteverstelling (± 3 mm)

- 1. Stel het basisprofiel in**
Bevestig de TF-6620 of TF-6621 op beton of staal met standaardankers. De profielen zijn voorzien van afvoergleuven en verlengpenkanalen voor een snelle uitlijning.
- 2. Plaats het TURBOFLEX-onderdeel** in het profiel.
- 3. Voeg hoogteversters toe** aan elke onderste hoek van het glaspaneel.
- 4. Plaats het glasrubber** aan de vallende kant voor een goede afdichting.
- 5. Plaats het glas** in het profiel.
- 6. Plaats het TURBOFLEX-bovenste deel** voor bevestiging.
- 7. Stel de verticale uitlijning nauwkeurig af** met behulp van de verstelelementen voor een precieze positionering (± 3 mm).
- 8. Stel de hoek handmatig af** door het glas uit te lijnen.
- 9. Zet het vast** met het 6 Nm-momentsleutel.

WAT MAAKT TURBOFLEX ZO SNEL?

TURBOFLEX is ontworpen als een plug-and-play-systeem, waardoor je je kunt concentreren op precisie in plaats van op correcties. Je hoeft niet te rommelen met vulplaatjes of terug te gaan om verkeerd uitgelijnde glazen opnieuw af te stellen. Omdat het glas direct bij de installatie wordt uitgelijnd, hoef je later niet terug te gaan om het aan te passen.

INSTALLATEURS VINDEN HET GEWELDIG:

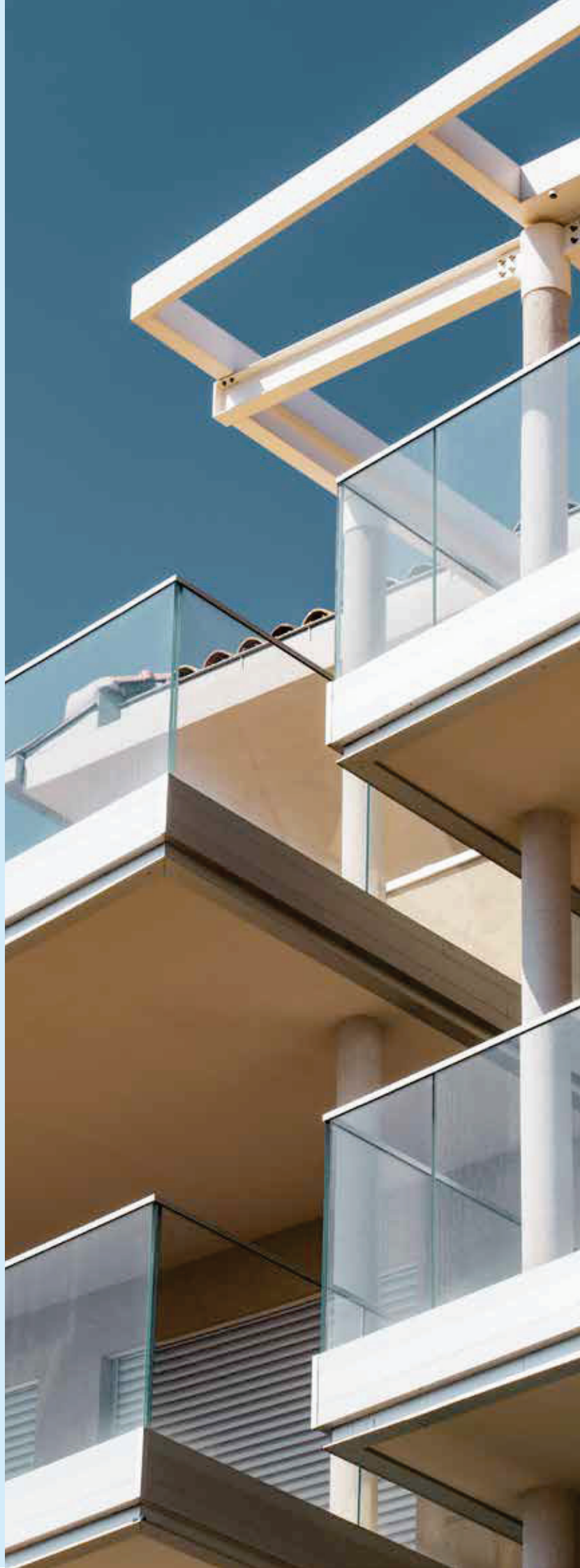
- | **Geen belletjes voor aanpassingen achteraf.** Eenmaal geplaatst, blijft het zitten.
- | **Je hebt geen speciale training nodig.** Elke gekwalificeerde installateur kan er meteen mee aan de slag.
- | **Vermindert het risico op fouten.** Je past het glas direct aan.
- | **Werkt overal.** Van dakterrassen tot vides, zonder dat het ten koste gaat van kwaliteit.

Voor de ervaren metaalbewerker die snelheid en precisie belangrijk vindt, of de zelfstandige klusser die de klus in één keer wil klaren en verder wil gaan, biedt TURBOFLEX beide.

TURBOFLEX-INSTALLATIE-RESULTATEN: UITGELIJND EN VEILIG

Het systeem is zo ontworpen dat het glas op zijn plaats blijft zitten zodra je het hebt bevestigd. De kern van deze prestatie is het gepatenteerde klemmechanisme van ONLEVEL. In tegenstelling tot traditionele systemen die gebruikmaken van puntdruk, waardoor het glas kan worden belast of zelfs beschadigd, biedt TURBOFLEX contact over het hele oppervlak. Dit zorgt voor stabiliteit over het hele glas, onder elke hoek. De roestvrijstalen bevestigingsonderdelen grijpen het glas voorzichtig maar stevig vast, waarbij contactgebieden worden gebruikt om drukpunten en spanning te elimineren.

Het maakt niet uit of je het systeem op een recht balkon of een schuine trap installeert. Het systeem past zich aan. De bevestigingspunten volgen de positie van het glas zelf, waardoor een perfecte uitlijning niet alleen mogelijk is, maar ook automatisch gebeurt.



3. WAT MAAKT TURBOFLEX **ANDERS** DAN TRADITIONELE GLAZEN BALUSTRADESYSTEMEN?

In de wereld van glazen balustrades zijn niet alle systemen hetzelfde. Traditionele oplossingen vereisen vaak tijdrovende aanpassingen, meerdere gereedschappen en voortdurende afstelling om de juiste uitlijning te bereiken. TURBOFLEX is ontworpen om daar verandering in te brengen. De volgende negen feiten laten precies zien hoe dit systeem zich onderscheidt.

9 feiten over TURBOFLEX: hoe het sneller en veiliger is dan andere glazen balustradesystemen

1. DIRECTE AANPASSING VAN HET GLAS: SNELLERE, NETTERE INSTALLATIE

Bij de meeste systemen moet je vanaf de basis aanpassen of het glas aan beide kanten vastklemmen, wat veel uitproberen vereist. Dit systeem draait dat om.

De afstelling gebeurt **direct op het glas**. Dat betekent:

- | Minder gedoe met basisonderdelen
- | Direct nauwkeurige uitlijning
- | Sneller het juiste resultaat

Voor installateurs betekent dit dat je het systeem niet meer hoeft aan te raken nadat je het glas hebt geplaatst. De bevestiging volgt het glas, niet andersom.

2. KLAAR IN 3 MINUTEN

Met dit systeem worden glaspanelen in 3 minuten geïnstalleerd. Het ontwerp optimaliseert elke fase van het installatieproces, waardoor tijdrovende complexiteit wordt omgezet in snelle uitvoering. Hier is hoe:

- | **Geen correctie van het glas na installatie:** eenmaal uitgelijnd, blijft het uitgelijnd. Geen terugkom bezoeken, geen herstelwerkzaamheden.
- | **Aanpassing door de gebruiker:** alles gebeurt vanaf de veilige kant van de reling.
- | **Minimale herstelwerkzaamheden:** minder gereedschap, minder fouten, snellere afwerking.
- | **Gecertificeerd momentsleutel:** een belangrijk element dat TURBOFLEX onderscheidt.

3. SLECHTS ÉÉN GEREEDSCHAP NODIG

Elk systeem wordt vastgezet met een speciaal **6 Nm-moment-sleutel**, ontworpen om **een nauwkeurige, gecertificeerde vastdraaiing** van de bevestigingsschroeven te garanderen. In tegenstelling tot conventionele systemen elimineert TURBOFLEX onduidelijkheid door het toegepaste koppel te standaardiseren:

- | Garandeert dat elke bevestiging voldoet aan **de TURBOFLEX-certificeringen**
- | Zorgt ervoor dat elke installateur **consistente, betrouwbare prestaties** levert
- | Vermindert variabiliteit en mogelijke installatiefouten
- | Versterkt het vertrouwen op locatie: vooral voor toepassingen met veel verkeer of een hoog risico

Dit kleine gereedschap geeft **veel vertrouwen** en zorgt ervoor dat het werk in één keer goed wordt gedaan.

Voor metaalbewerkers met een strak schema van verschillende aannemers, betekent deze precisiegerichte aanpak meer installatie-meters per dag en meer projecten op tijd af.

4. HET VERWERKT AUTOMATISCH GLASTOLERANTIES

Toleranties bij de productie van gelaagd glas lopen snel op. Elke laag heeft zijn eigen tolerantie, vooral de tussenlaag in gelaagd glas draagt bij aan de totale diktetolerantie. Deze toleranties zorgen in veel situaties voor problemen bij de montage en afstelling van de glaspanelen.

TURBOFLEX is ontworpen om de toleranties in **glasdikte** te compenseren en absorbeert deze toleranties soepel met klemmen over het hele oppervlak.

Geen openingen. Geen spannings-schade. Maar een goede, betrouwbare pasvorm.

5. INSTALLATIE VANAF DE GEBRUIKERSZIJDE

Ontworpen voor volledige installatie vanaf de gebruikerszijde, waarbij al het werk wordt uitgevoerd vanaf de veilige kant van de reling. Dit betekent:

This means:

- | Geen steigers.
- | Niet over balkons hangen.
- | Geen verhoogd risico.

Dit maakt TURBOFLEX een topoplossing voor **hoge gevels, smalle trappenhuisen** en andere plekken waar je moeilijk of gevaarlijk bij kunt.

6. HET IS VOLLEDIG PLANBAAR

Het is ontworpen om nauwkeurige projectplanning te ondersteunen door het aantal variabelen dat doorgaans tijdens de installatie optreedt te verminderen:

- | De installatietijd kan met een hoge mate van zekerheid worden geschat
- | In de fabriek ingestelde toleranties helpen aanpassingen ter plaatse tot een minimum te beperken
- | Voorspelbare werkprocessen zorgen voor consistentere kostenramingen

Voor aannemers en projectmanagers betekent dit een betere controle over de planning en minder onverwachte vertragingen.

7. OPTIONELE HOOGTEVERSTELLING (±3 MM)

Zelfs met een perfecte planning kunnen de omstandigheden ter plaatse variëren. Oneffen ondergronden of trappen kunnen de uitlijning verstoren, tenzij je beschikt over een **ingebouwde hoogteverstelling**.

Met de optionele hoogteversteller van TURBOFLEX kun je het paneel **±3 mm verticaal** verschuiven op **elke hoek**, waardoor je een haarscherpe afstand tussen glaspanelen over meerdere panelen kunt creëren zonder dat je op maat gemaakte vulplaatjes nodig hebt.

8. TOPKWALITEIT MATERIALEN = HOOGWAARDIGE VEILIGHEID

Dit systeem is gemaakt voor snelheid en veiligheid, met topkwaliteit materialen en Duitse precisie.

Uses stainless steel fixing components

- | Gebruikt roestvrijstalen bevestigingsonderdelen
- | Gebruik van glasversterkte kunststof onderdelen
- | Ontworpen om belastingen van 1,0 kN te weerstaan
- | Volledig gecertificeerd volgens EU-voorschriften

Je wilt geen klachten, nawerk en gedoe achteraf. Dit systeem geeft je die zekerheid.

9. STEVIGE BEVESTIGING OVER HET HELE OPPERVLAK

Veel systemen klemmen het glas op slechts een paar punten. Daar ontstond spanning en op termijn zwakte. TURBOFLEX verdeelt de druk over het hele oppervlak en past zich aan de hoek van het glas aan, ook als dat niet helemaal recht staat.

Geen spanningspunten. Geen sluipende schade. Maar gelijkmatige kracht over het hele paneel.

"Sneller afwerken betekent een betere winstgevendheid en meer projecten. Het is geruststellend dat alles goed onder controle is. De installatie verloopt vlot voor zowel de installateur als de klant, die het proces zelfs in realtime kan volgen."



4. IS TURBOFLEX GECERTIFICEERD?

TURBOFLEX is Europees gecertificeerd en getest onder zware omstandigheden. Het systeem is goedgekeurd voor belastingen tot 1,0 kN/m, de norm voor glazen balustrades in woningen en lichte bedrijfsgebouwen in heel Europa.

Het systeem werkt op **beton, staal** en **hout** zonder dat je inlevert op prestaties. Het systeem is geschikt voor **glasdiktes van 16,76 tot 21,52 mm**, inclusief gangbare Europees goedgekeurde opbouwen zoals **10/10/4 gelaagd glas**.

Het verschil zit in de klemming. Bij traditionele systemen raakt het glas maar op een paar punten. Bij TURBOFLEX volgt het contactoppervlak de hoek van het glas over de volle breedte. Daardoor wordt de belasting gelijkmatig verdeeld en blijft het systeem presteren, ook onder zware omstandigheden.

Dit systeem combineert veiligheid, brede compatibiliteit en een slim klemontwerp. Het resultaat: meer vrijheid in het ontwerp, zonder in te leveren op veiligheid.

"Als je naar de ankers kijkt, zie je meteen het verschil tussen het hebben van een certificaat en echt gecertificeerd zijn."

Door veiligheids-certificering, brede compatibiliteit en innovatie in het ontwerp van klemmen te combineren, vertegenwoordigt TURBOFLEX een toekomstgerichte oplossing die architecturale vrijheid in evenwicht brengt met compromisloze veiligheids-garantie.

"Wanneer u het pakket met structurele berekeningen voor een balustrade systeem ontvangt, zorg er dan voor dat alle pagina's volledig aanwezig en opeenvolgend zijn. Onvolledige documentatie wordt doorgaans als ongeldig beschouwd en wordt vaak afgewezen tijdens het structurele beoordelingsproces."



Marco Bleffert
Buitendienst

CERTIFICERING PER LAND

Voor een snelle goedkeuring beschikt TURBOFLEX over volledige testrapporten, statische berekeningen en certificeringen voor:

GERMANY

| Algemene bouwvergunning (AbP) voor TF-6620 en TF-6621.
| Statische berekeningen voor zowel TF-6620 als TF-6621.

FRANKRIJK

| Mechanische weerstandsrapporten voor TF-6620 met glassamenstellingen 8.8.4, 8.8.2 gehard HST PVB/EVA.

UNITED KINGDOM

| Belastingtests voor TF-6620 en TF-6621 volgens BS 6180:2011.

NETHERLANDS

| Statische berekeningen voor zowel TF-6620 als TF-6621.

TOEGANG TOT TURBOFLEX-CERTIFICERINGS-DOCUMENTEN

De documenten zijn makkelijk te krijgen::

- 1 Ga naar onze webshop op www.onlevel-shop.com.
- 2 Open in het hoofdmenu Categorieën
- 3 ga vervolgens naar Glasbalustrade en kies Glasbalustrade | TURBOFLEX.
- 4 Kies het specifieke artikel dat je nodig hebt (bijvoorbeeld TURBOFLEX TF-6620 Glasprofiel)
- 5 Klik op het tabblad 'Certificeringen'.
- 6 Download de exacte statistische berekeningen, belastingtests en goedkeuringen die je nodig hebt.

Installatie-instructies met certificeringsreferenties zijn ook beschikbaar in hetzelfde gedeelte, zodat je binnen enkele minuten een compleet pakket ter goedkeuring kunt versturen.



TESTED
according to
BS6180

Résistance mécanique sur garde-corps Model: 6620 - 8/8/4 feuilleté trempé HST PVB

Structural calculation
Model: 6620

Résistance mécanique sur garde-corps Model: 6620 - 8/8/2 Trempé HST EVA

Structural calculation
Model: 6621

Résistance mécanique sur garde-corps Model: 6620 - 8/8/2

5. TURBOFLEX VS FLEX-FIT

TURBOFLEX en Flex-Fit zijn allebei innovaties van ONLEVEL, gemaakt met hetzelfde doel voor ogen: de installatie van glazen balustrades sneller, gemakkelijker en betrouwbaarder maken. Hoewel ze deze missie delen, hanteert elk systeem een andere aanpak voor uitlijning.

Flex-Fit werkt met wiggen voor verticale uitlijning.

Je plaatst de Flex-Fit-wiggen in het basisprofiel en stelt het glas af met het meegeleverde gereedschap. Ook na de installatie kun je de kanteling nog corrigeren zonder het glas te demonteren.

TURBOFLEX werkt zonder wiggen.

Je stelt het glas met de hand bij, direct aan het paneel, met alleen een momentsleutel van 6 Nm. Dat maakt het werk eenvoudiger, vooral in krappe of hoge ruimtes.

WELK SYSTEEM IS SNELLER TE INSTALLEREN?

Flex-Fit is net zo goed als andere systemen op de markt, maar **TURBOFLEX is het snelst**.

Met Flex-Fit doe je al het werk van binnenuit; geen steiger nodig. Het systeem biedt een glasaansluiting tot 34 mm, wat je veel speelruimte geeft. Wel is het zo dat je na de installatie meestal nog wat moet fijnstellen.

Met TURBOFLEX werk je sneller dan met traditionele systemen. Je hebt geen wiggen of speciaal gereedschap nodig, en nawerk is vrijwel niet aan de orde. Je stelt het glas direct bij aan het paneel het systeem volgt automatisch mee. Eén schroef van 6 Nm zet alles vast. Geen eindeloos passen en meten, en achteraf bijstellen is bijna nooit nodig.

Het belangrijkste is dat TURBOFLEX na installatie geen aanpassingen nodig heeft.

WELK SYSTEEM BIEDT MEER PRECISIE?

Flex-Fit biedt een verticale uitlijning van 1,0° naar beide kanten. Dit geeft een goede controle voor het uitlijnen van de hoek van het glaspaneel tijdens de installatie.

TURBOFLEX biedt zowel horizontale als verticale aanpassing, inclusief ingebouwde tolerantieabsorptie. Je kunt de glashoek 2° in beide richtingen aanpassen. De optionele glashoogteaanpassing maakt een verticale correctie van ±3 mm aan elke hoek van het glas mogelijk. Hierdoor krijg je een perfect parallelle opening tussen de panelen.

WELK SYSTEEM IS VOORSPELBAARDER OM TE PLANNEN?

TURBOFLEX maakt je planning betrouwbaarder. Doordat je minder afhankelijk bent van losse afstelstukken, heb je minder last van afwijkingen op de bouwplaats.

Dit betekent:

- | **Nauwkeurige installatie** met een hoge mate van zekerheid
- | **Ingebouwde verstelbaarheid**, waardoor correcties na de installatie overbodig zijn
- | **Voorspelbare workflows**, waardoor de kosten consistent blijven

Voor aannemers en projectmanagers betekent dit een **betere controle over de planning, een duidelijk budget en geen onverwachte vertragingen**. Met TURBOFLEX kun je vooruit plannen. Dankzij de **intuïtieve handmatige afstelling** verloopt de installatie zowel **nauwkeurig als efficiënt**.

Flex-Fit daarentegen is, net als veel andere systemen op de markt, minder nauwkeurig als het gaat om **planning**. Omdat de uitlijning niet direct op het glas gebeurt en niet alle toleranties in glasdikte worden gecompenseerd, zijn er voor elke afstelling meerdere pogingen nodig. Het resultaat is:

- | Meer **correcties achteraf**
- | **Langere werktijden**
- | **Langzamere, minder voorspelbare installaties**

Onvoorzien omstandigheden op de bouwplaats, zoals oneffen vloeren of technische complicaties, verhogen het risico op **vertragingen en kostenoverschrijdingen** nog verder. Als nauwkeurige planning belangrijk is voor je project, is Turbflex de beste keuze.

Flex-Fit

IS ER EEN VERSCHIL IN KOSTEN?

Flex-Fit is goedkoper in materiaal, maar kost meer uren. Bij meerdere projecten loopt dat verschil op.

TURBOFLEX is in aanschaf duurder, maar je verdient het terug in arbeidstijd. Je installeert sneller en hebt minder nawerk en dat tikt aan, zeker bij grote of complexe projecten.

Kortom:

- | **Flex-Fit = Lagere materiaalkosten, meer arbeidstijd**
- | **TURBOFLEX = Hogere materiaalkosten, minder arbeidstijd**

Wil je weten hoeveel je kunt besparen op je volgende project? Vraag ons verkoopteam om de TURBOFLEX Moneysaver Configurator en ontdek zelf het verschil.

Vanaf februari 2026 zijn de prijzen als volgt: Flex-Fit 1,0 kN is verkrijgbaar voor € 187,35 terwijl TURBOFLEX 1,0 kN € 208,30 kost.

Opmerking: vanaf februari 2026 is TURBOFLEX verkrijgbaar in 1,0 kN- en 1,5 kN-versies, terwijl Flex-Fit wordt aangeboden in 0,5 kN-, 1,0 kN- en 3,0 kN-varianten.



TURBOFLEX



TECHNISCHE SPECIFICATIES NAAST ELKAAR

Kenmerk	Flex-Fit	TURBOFLEX
Type systeem	Wigvormig systeem voor verticale uitlijning	Systeem zonder wiggen met directe glasafstelling
Glasdiktebereik	12 - 31,52 mm	16,76mm - 21,52 mm
Maximale glazen hoogte	Tot 1200	Tot 1200
Verstelbaarheid van het glas	+/- 1°	+/- 2°
Glasfixatie past zich aan de glaspositie aan	Nee	Ja
Automatisch terug naar startpositie tijdens demontage	Ja	Nee
Waterafvoer	Ja	Ja
Maximale lijnbelasting	Tot 3,0 kN	1,0 kN
Prijs	€ 187,35	€ 208,30

6. WANNEER IS TURBOFLEX NIET DE BESTE KEUZE VOOR JOUW PROJECT?

Een goed product is niet voor elke situatie het beste product. Dat geldt ook voor TURBOFLEX. Hieronder laten we vijf situaties zien waarin ons systeem misschien niet de beste keuze is, zodat je vooraf weet of het bij jouw project past.

1. TURBOFLEX ondersteunt alleen glas binnen 16,76-21,52 mm

Het systeem is geoptimaliseerd voor een standaardbereik van **glasdiktes tussen 16,76 mm en 21,52 mm**. Als je project **gelaagd of gehard glas** vereist **dat buiten dit bereik valt** (bijvoorbeeld 25,52 mm, 12 mm monolithisch), bieden de interne rubbers en klemmen van het systeem mogelijk geen veilige bevestiging of zijn er aanpassingen achteraf nodig.

Je kunt dit weliswaar compenseren met op maat gemaakte rubber, maar dit zorgt voor extra handmatig werk en doet afbreuk aan het belangrijkste voordeel van TURBOFLEX: **plug & play-eenvoud**.

Beter alternatief: kies ONLEVEL-profielen die passen bij ons Flex-Fit-assortiment of neem contact op met onze technische dienst voor hulp.

2. TURBOFLEX is overkill for fully recessed floor installations

Bij volledig verzonken vloeren heb je de technische eigenschappen van TURBOFLEX simpelweg niet nodig. Je betaalt dan voor mogelijkheden die je niet gebruikt.

Beter alternatief: kies de ONLEVEL TL-1010 gemaakt voor verzonken toepassingen en volledig conform de eisen.

3. TURBOFLEX is niet altijd de beste keuze als budget de doorslag geeft

TURBOFLEX bespaart je tijd en daarmee geld. Maar als arbeid goedkoop is en je planning ruim, wegen de hogere materiaalkosten daar misschien niet tegenop.

Beter alternatief: eenvoudigere systemen zoals de TL-6080, standaard glasklemmen of paalsystemen geven een goed resultaat tegen lagere kosten.

4. TURBOFLEX werkt niet met gebogen glas

Ontworpen voor rechte lijnen en niet geschikt voor gebogen balustrade-toepassingen. Pogingen om het aan te passen kunnen leiden tot prestatie- of veiligheidsproblemen.

Beter alternatief: Gebruik het ONLEVEL Bend-Fit-systeem, dat speciaal is ontworpen voor gebogen glasinstallaties.

5. TURBOFLEX met het TF-6620-profiel mag niet op hout worden geïnstalleerd

(tenzij een bouwkundig ingenieur aanvullende structurele versterking aanbeveelt)

TURBOFLEX met het TF-6620-profiel is, net als alle andere U-profielen, niet gecertificeerd of aanbevolen voor gebruik op hout of andere lichte ondergronden zoals CLT (kruislings gelamineerd hout) of holle vloerplaten. De enige TURBOFLEX-configuratie die is goedgekeurd voor houttoepassingen is de zijmontage TF-6621.

TURBOFLEX heeft een hoge uit-treksterkte nodig en die kan hout niet betrouwbaar leveren. Montage op hout brengt risico's mee:

- | constructieproblemen
- | afgekeurde inspecties
- | vervallen garanties
- | extra versterkingswerk dat het installatiegemak van TURBOFLEX teniet doen

Beter alternatief: kies de TL-3010 (topmontage) of TL-3011 / TF-6621 (zijmontage), eventueel met RAMPA-inzetstukken of draadstangen met basisplaat.

7. WANNEER IS TURBOFLEX DE JUISTE KEUZE VOOR JOUW PROJECT?

Twijfel je of TURBOFLEX bij jouw project past? Het is niet voor elke situatie de beste keuze en juist daardoor werkt het zo goed waar het wél past.

Dit zijn zes situaties waarin TURBOFLEX de slimme keuze is:

1. Strakke deadlines

Als deadlines krap zijn en arbeidskosten hoog, kun je met TURBOFLEX glaspanelen in slechts drie minuten installeren.

Waarom het zo snel gaat:

- | Het uitlijnen van het glas gebeurt met de hand op het glas
- | Er is geen uitlijning na installatie nodig
- | ± 3 mm hoogteverstelling direct op het glas
- | Eenzijdige installatie (geen steigers nodig)

Ideaal voor: hotels, luchthavens, sportfaciliteiten, winkelcentra, grote woonblokken, grote privéwoningen, kantoorruimtes.

2. Als de toleranties van het glas per paneel verschillen

Balkons, hoge randen en mezzanines hebben vaak beperkte toegang van buitenaf.

Hoe het werkt: De installatie gebeurt helemaal vanaf de gebruikerszijde, wat het werk makkelijker maakt en het algehele risico op de locatie vermindert. En als toegang geen probleem is, kunnen de omstandigheden van je ondergrond de doorslag geven.

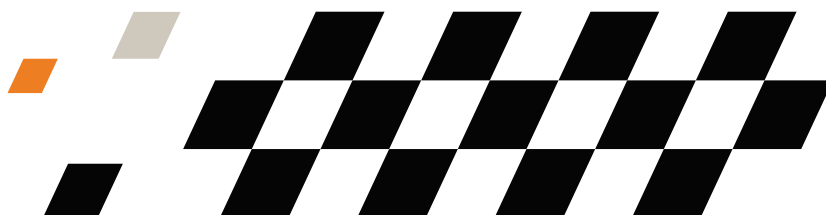
3. Wanneer de toegang tot de buitenkant beperkt of onveilig is

Balkons, hoge randen en mezzanines hebben vaak beperkte toegang van buitenaf.

Hoe het werkt: De installatie gebeurt helemaal vanaf de gebruikerszijde, wat het werk makkelijker maakt en het algehele risico op de locatie vermindert. En als toegang geen probleem is, kunnen de omstandigheden van je ondergrond de doorslag geven.

4. Wanneer je ondergrond beton of staal in goede staat is

Het systeem is beschikbaar voor topmontage (TF-6620) en zijmontage (TF-6621), direct op beton of staal. De stevige verankering biedt een hoge uittrekweerstand en presteert betrouwbaar, ook bij zware belastingen. Ideaal voor projecten waar de ondergrond in goede staat is en je geen tijd wilt verliezen aan extra versterkingswerk of voorbereiding.



5. Als veiligheid geen compromis is

TURBOFLEX is getest en goedgekeurd voor een lijnbelasting van 1,0 kN volgens de Europese normen. Alle documentatie en testresultaten zijn beschikbaar. Dat maakt het systeem geschikt voor projecten waar certificering een harde eis is, denk aan openbare gebouwen, balkons of trappen.

6. Wanneer je voorspelbare, herhaalbare resultaten nodig hebt

Groeit je bedrijf of werk je met nieuwe monteurs? TURBOFLEX maakt het makkelijker. Het glas wordt direct op het contactpunt uitgelijnd en vastgezet zonder uitproberen, zonder nawerk. Elke installatie verloopt volgens hetzelfde proces, ongeacht wie het doet. Klus na klus.

Dat betekent: sneller werken, minder fouten en minder terug moeten komen na oplevering.

OPTIONELE TOEVOEGING:

| Bevestigingsconsole

Voor isolatie, verzonken oppervlakken, wanneer afstand nodig is, ook voor waterafvoer. Robuuste beugel voor montage van glasrelingprofielen met een vaste afstand (110-150 mm) tot het oppervlak. Gemaakt van verzinkt staal voor corrosiebestendigheid, ideaal voor geïsoleerde gevels, verzonken oppervlakken of wanneer afstand nodig is, ook voor waterafvoer. Snel te installeren en compatibel met basis- en zijgemonteerde systemen.



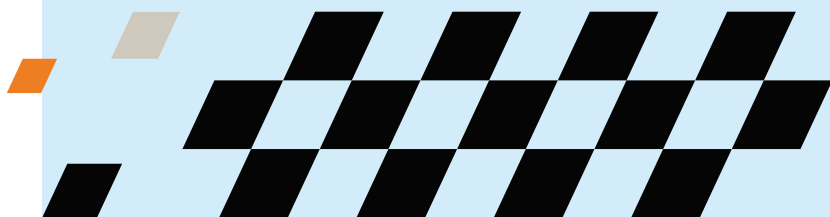
Montageconsole

WAAR TURBOFLEX HET BESTE TOT ZIJN RECHT KOMT

Bij het plaatsen van glazen balustrades draait alles om snelheid, precisie en veiligheid. Dit systeem brengt die drie samen: snel en voorspelbaar monteren, slim bijstellen en gecertificeerde betrouwbaarheid.

Kies voor TURBOFLEX als je het volgende wilt:

- | **Snel monteren**
zonder aan precisie in te leveren.
- | **Je stelt het glas direct bij aan het paneel,**
niet aan het basisprofiel.
- | **Vastzetten met een momentsleutel**
op 6 Nm; klaar.
- | **Gecertificeerd**
voor beton en staal.
- | **Montage vanaf één kant,**
dus veiliger en goedkoper op de bouwplaats.
- | **Minder vertraging, minder nawerk, minder terugkomen door klachten**



8. WAAROM STAPPEN INSTAL- LATEURS OVER OP TURBOFLEX?

Na de installatie sta je alsnog uren te schuiven en bij te stellen. Toleranties kloppen niet, reparaties zijn nodig en voor je het weet ben je aan het overwerken. Dat kost tijd en marge. Zeker als de bouwplaatsmanager of opdrachtgever op je lip staat.

Deze gids komt voort uit de frustraties van installateurs zoals jij. Die feedback heeft geleid tot een ander soort systeem eentje dat zich aanpast aan het glas, in plaats van andersom.

HOE TRADITIONELE GLAS- SYSTEMEN JE TIJD EN MARGE KOSTEN

Als je ooit een van deze dingen hebt gezegd of gedacht, ben je niet de enige:

- | "Waarom moet ik na de installatie altijd glas opvullen of aanpassen?"
- | "Waarom kunnen we de installatie niet nauwkeurig plannen?"
- | "We hebben uren verloren omdat de glasbevestiging niet flexibel was."

Deze problemen komen meestal door **traditionele klemmen** die het volgende vereisen:

- | Meerdere correctiestappen
- | Toegang aan de achterkant om vast te zetten
- | Geïmproviseerde oplossingen om glastoleranties op te vangen

Het resultaat? Je verliest tijd, precisie en marge.

HOE TURBOFLEX DE GROOT- STE PIJNPUNTEN VAN GLAZEN BALUSTRADES OPLOST

Ontworpen met een andere mindset:

"Laat het systeem zich aanpassen aan de positie van het glas, niet andersom."

Het ONLEVEL team **heeft dit systeem ontwikkeld op basis van directe feedback van duizenden installateurs**. We hebben het vergeleken met alle grote concurrenten in echte omstandigheden. De verbeteringen zijn in de praktijk bewezen.

Hiermee kun je::

- | Het glas zelf aanpassen
- | Correcties na installatie vermijden gebruikt je slechts één eenvoudig gereedschap: de momentsleutel (met verlengstuk) alleen vanaf de gebruikerszijde te monteren en uit te lijnen, zonder dat er steigers nodig zijn
- | De onderdelen op hun plaats klikken met vooraf gemonteerde bevestigingen
- | Bevestig met slechts één schroef

Het is sneller, veiliger en ontworpen om te werken zoals installateurs graag werken: nauwkeurig en snel.

IS TURBOFLEX ECHT SNELLER?

Ja! En we hebben bewijs. In benchmarktests op meerdere bouwplaatsen:

- | De installatietijden van **standaard klemgebaseerde systemen** lopen sterk uiteen, omdat klemmen afhankelijk zijn van uitlijning, handmatige afstelling en de vaardigheden van de individuele installateur. Daardoor is het **onmogelijk om een vaste tijd per paneel te garanderen**.
- | **TURBOFLEX brengt daar verandering in**. Elk paneel kost gemiddeld **slechts 3 minuten**, en die minuten leveren een aanzienlijke tijdswinst op voor het hele project.

En omdat je veilig werkt:

- | Geen steigers = lagere kosten en minder aansprakelijkheid
- | Minder personeel nodig
- | Minder apparatuur = meer winst en flexibiliteit

PRECISION THAT PAYS OFF

Het systeem geeft je volledige controle: zowel **verticaal als horizontaal.**

- | Geen spanningspunten op het glas
- | Vangt tolerantieverschillen op voor glasdiktes van 16,76 tot 21,52 mm
- | Strakke uitlijning, zelfs bij zware belastingen

De rubberen afdichtingen volgen de hoek van het glas, wat betekent dat je krijgt:

- | Naadloze visuele overgangen
- | Geen openingen
- | Geen lastige reparaties ter plaatse

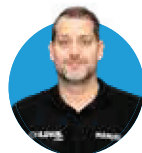
Het is helemaal planbaar voor projectmanagers en zo ontworpen dat installateurs het makkelijk kunnen gebruiken. Dit betekent dat je de installatietijd

"Dankzij TURBOFLEX kostte wat normaal gesproken een hele middag in beslag nam, nu slechts 15 minuten. In plaats van uren te verspillen aan het installeren van glas, waren we alweer terug op kantoor."



En omdat er geen herstelwerk of aanpassingen nodig zijn, is de klus echt in één keer geklaard.

"Bij installaties is je tijd geld waard. Efficiëntie betekent extra marge."



Manuel Zant
Buitendienst

MAAR IK BEN GEWEND AAN MIJN HUIDIGE SYSTEEM... WAAROM ZOU IK VERANDEREN?

Misschien denk je:

"Ik heb mijn proces helemaal op orde met mijn huidige balustradesysteem of een ander systeem. Waarom zou ik overstappen?"

Dat is een terechte vraag. We snappen het. We blijven vaak bij wat we kennen.

Maar dit is de realiteit:

- | **Vertrouwd ≠ Efficiënt**
- | Elke minuut die je bespaart bij de installatie = hogere marge
- | Elke keer dat je iets niet opnieuw hoeft te doen = een tevreden klant
- | Elke snellere offerte = een extra opdracht binnengehaald

Je hoeft niet meteen over te stappen.

Maar het is wel slim om te weten dat er een beter systeem beschikbaar is voor je planning, je marge en je team.

VRAAGT U ZICH AF HOE U ZOWEL UW WERKOPPERVLAKTE ALS UW PROJECTPLANNING KUNT VERSNELLEN?

ONLEVEL Studio is precies daarvoor ontwikkeld. Het elimineert giswerk, zorgt ervoor dat u altijd de juiste componenten selecteert en stroomlijnt elke stap, van concept tot bestelling.

En dit is wat het onderscheidt van alle andere producten op de markt:

- | Het is de enige configurator waarmee u uw tekening direct kunt downloaden.
- | Het is volledig geïntegreerd met onze webshop, zodat u met één klik kunt bestellen.

Van het eerste idee tot de definitieve bestelling: het is gewoon slimme planning voor glasreling-experts die zich geen inefficiëntie kunnen veroorloven.



**TURBOFLEX
STUDIO**